

# Möbel LETZ

*Finden und Wohlfühlen*



## Typenplan

NET106 von Forte - weißer Schreibtisch mit 3 Schubladen

### **Wichtiger Hinweis für Sie**

Etwaige Hinweise des Herstellers in dieser Produktinformation, die sich auf die Gewährleistung beziehen, haben für Sie keinerlei Bindungswirkung und können von Ihnen ignoriert werden. Ihre gesetzlichen Gewährleistungsrechte als Verbraucher uns gegenüber, als Ihrem Verkäufer, werden dadurch in keiner Weise berührt oder eingeschränkt. Sie können sich wegen aller Mängel jederzeit an uns wenden. Darüber hinaus gehende Herstellergarantien bleiben natürlich unberührt. Dieser Artikel wird hergestellt von Forte Möbel, ul. Biala 1, 07-300 Ostrow Mazowiecka, Polen, [infolinia@forte.com.pl](mailto:infolinia@forte.com.pl)

Möbel Letz GmbH  
Am Gewerbepark 11  
06895 Zahna-Elster

Tel.: 035383 - 6018 50

Fax.: 035383 - 6018 17

# Net106

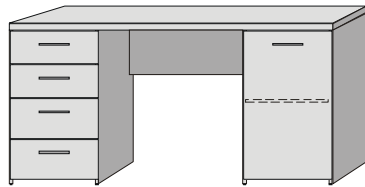
Bei allen Ausführungen handelt es sich um Nachbildungen mit Folien – oder Melaminbeschichtung (modellabhängig).  
Alle Artikel werden kartonverpackt und zerlegt zur Selbstmontage geliefert.



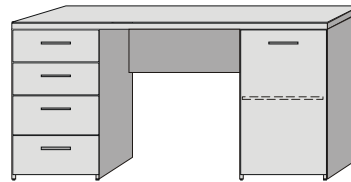
Ausführungen:

<b>Q36</b>	Korpus Sonoma Eiche / Front Sonoma Eiche/Uni Weiss
<b>T19</b>	Korpus Sandeiche/Front Weiss Matt
<b>N09</b>	Korpus Schlammeiche / Front Schwarzeiche
<b>C264</b>	Korpus Betonoptik Lichtgrau / Front Weiss
<b>Z12M</b>	Korpus Weiss matt Melamin/ Front Weiss matt Melamin
<b>C943</b>	Korpus Old Wood Vintage/Front Betonoptik Dunkelgrau

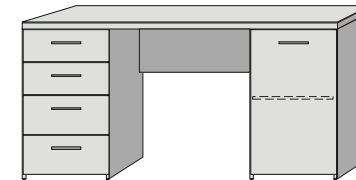
Metallscharniere  
Schubkästen auf Metallauflisten  
Griffe alufarbig  
Schreibtischplatte 32 mm



Schreibtisch, 4 Schubkästen, 1 Tür



Schreibtisch, 4 Schubkästen, 1 Tür



Schreibtisch, 4 Schubkästen, 1 Tür

Artikel - Nr.	<b>MT926</b>	<b>MT926</b>	<b>MT926</b>
ca. Masse B/H/T	145/76,3/60	145/76,3/60	145/76,3/60
	<b>EAN-Code:</b>	<b>EAN-Code:</b>	<b>EAN-Code:</b>
Q36	X 5904767726928		
T19	X 5904767998783		
C264	X 5904767183554		
Z12M	X 5904767955915		
N09		X 5904767130503	
C943			X 5904767826079
Anzahl Colli	2	2	2
Gewicht (kg)	58	58	58
Paketmasse B/H/T			
Volumen	0,120	0,120	0,120

# Net106

Bei allen Ausführungen handelt es sich um Nachbildungen mit Folien – oder Melaminbeschichtung (modellabhängig).  
Alle Artikel werden kartonverpackt und zerlegt zur Selbstmontage geliefert.

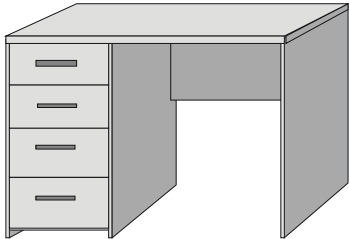


Ausführungen:

**D39**  
**D41**

Korpus Eiche Antik/Front Eiche Antik  
Korpus Sandeiche/Front Sandeiche

Metallscharniere  
Schubkasten auf Metallauflisten

	Schreibtischplatte 32 mm
	
	Schreibtisch, 4 Schubkästen
Artikel - Nr.	<b>MT935</b>
ca. Masse B/H/T	110/76,5/60

**EAN-Code:**

D39	X	5904767995164
D41	X	5904767181437

Anzahl Colli	1
Gewicht (kg)	38
Paketmasse B/H/T	
Volumen	0,090

# Net106

Bei allen Ausführungen handelt es sich um Nachbildungen mit Folien – oder Melaminbeschichtung (modellabhängig).  
Alle Artikel werden kartonverpackt und zerlegt zur Selbstmontage geliefert.



Ausführungen: **T19** Korpus Sandeiche/Front Weiss Matt

Metallscharniere  
Schubkästen auf Metalllaufleisten  
Griffe alufarbig

	Schreibtischplatte 32 mm
	Schreibtisch, 2 Schubkästen, 2 Türen
Artikel - Nr.	<b>MT937</b>
ca. Masse B/H/T	145/76,3/60

**EAN-Code:**

T19	X	5904767995188
Anzahl Colli	2	
Gewicht (kg)	83,5	
Paketmasse B/H/T		
Volumen	0,116	

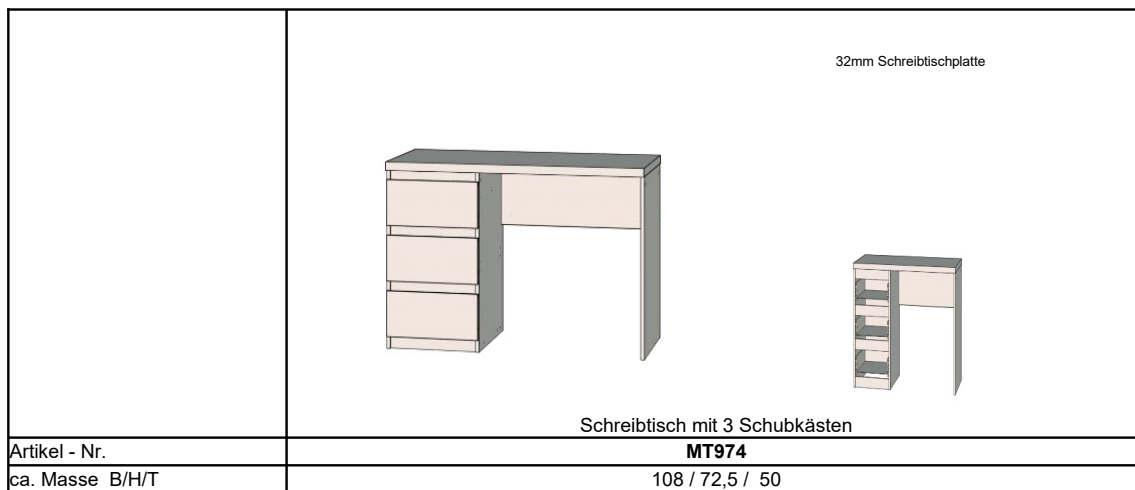
# Net106

Bei allen Ausführungen handelt es sich um Nachbildungen mit Folien – oder Melaminbeschichtung (modellabhängig).  
Alle Artikel werden kartonverpackt und zerlegt zur Selbstmontage geliefert.

Ausführung: **Z12M** Korpus Weiss Matt /Front Weiss Matt



Schreibtisch zerlegt, foliert, Schreibtischplatte 32 mm  
rundum Soft-Profilierung  
3 Schübe auf Metallauflisten  
Ganzmetallscharniere, Metall-Exzenterbschläge



Artikel - Nr.	<b>MT974</b>
ca. Masse B/H/T	108 / 72,5 / 50

		<b>EAN-Code:</b>
Z12M	X	5904767851071

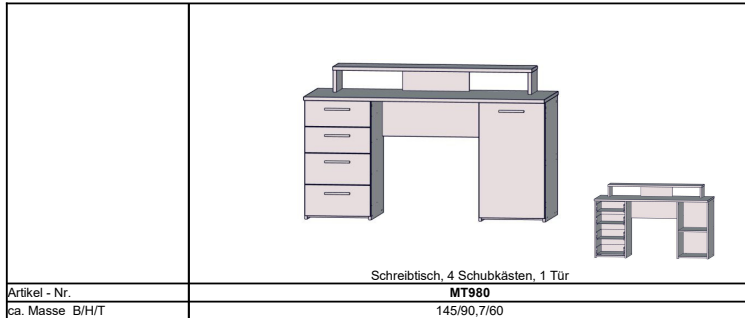
Anzahl Colli		2
Gewicht (kg)		33,85
Paketmasse B/H/T		0
Volumen		0,077

# Net106

Bei allen Ausführungen handelt es sich um Nachbildungen mit Folien – oder Metaminbeschichtung (modellabhängig).  
Alle Artikel werden kartonverpackt und zerlegt zur Selbstmontage geliefert.

Ausführungen: **M823** Korpus Artisan Eiche/ Front Hellgrau  
**M888** Korpus Artisan Eiche/ Front Salbei

Metallscharniere  
Schubkästen auf Metalllaufleisten  
Griffe alufarbig



EAN-Code:		
M823	X	5904767848781
M888	X	5904767848798
Anzahl Collis	2	
Gewicht (kg)	52	
Paketmasse B/H/T		
Menge pro Palette stehend VK220		
Menge pro Palette liegend		
Volumen	0,118	