

Möbel LETZ

Finden und Wohlfühlen



Typenplan

Dimension 5 von Rauch Orange - Kleiderschrank weiß mit Schrägelement

Wichtiger Hinweis für Sie

Etwaige Hinweise des Herstellers in dieser Produktinformation, die sich auf die Gewährleistung beziehen, haben für Sie keinerlei Bindungswirkung und können von Ihnen ignoriert werden. Ihre gesetzlichen Gewährleistungsrechte als Verbraucher uns gegenüber, als Ihrem Verkäufer, werden dadurch in keiner Weise berührt oder eingeschränkt. Sie können sich wegen aller Mängel jederzeit an uns wenden. Darüber hinaus gehende Herstellergarantien bleiben natürlich unberührt. Dieser Artikel wird hergestellt von Rauch Möbelwerke GmbH, Wendelin-Rauch-Straße 1, 97896 Freudenberg/ Baden, Deutschland, serviceteam-csc2@rauchmoebel.de

Möbel Letz GmbH
Am Gewerbepark 11
06895 Zahna-Elster

Tel.: 035383 - 6018 50

Fax.: 035383 - 6018 17

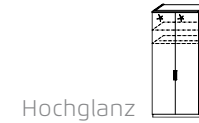
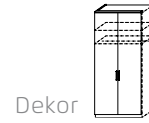
DIMENSION-5

rauch



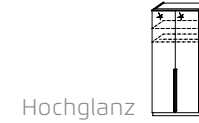
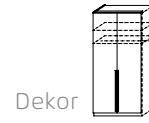
Dimension-5

Drehtürenschränke



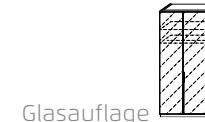
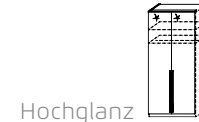
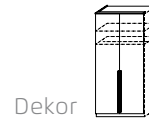
Typ 1
Drehtüren mit Griff

1



Typ 2
Drehtüren mit Griffstange

2



Typ 3
Drehtüren mit Griff/
Griffstange

3

MASSFERTIGUNG

4

ZUBEHÖR

5



INHALT

Qualitätsmerkmale Schranksystem	Seite 4-5
Schrankplanung	Seite 6
Maßtabelle Schränke	Seite 7
Serienmäßige Innenausstattung	Seite 8

TYP 1

Glatte Standardtüren

Seite 9 – 19

- Drehtüren mit Griff
- Drehtüren mit glatter Front: Dekor, Hochglanz oder Spiegel (mit schmalen Leisten in Korpusfarbe)
- Höhe: 226, 239 cm
- Tiefe: 45, 64 cm
- Elementbreite: 45, 50, 90, 100 cm



TYP 2

Moderne Optik mit Griffstange

Seite 21 – 31

- Drehtüren mit Griffstange
- Drehtüren mit glatter Front: Dekor, Hochglanz oder Spiegel (mit schmalen Leisten in Korpusfarbe)
- Höhe: 226, 239 cm
- Tiefe: 45, 64 cm
- Elementbreite: 45, 50, 90, 100 cm



TYP 3

Besondere Akzente mit Glas

Seite 33 – 43

- Drehtüren mit Griff/Griffstange
- Drehtüren mit glatter Front: Dekor, Hochglanz, Spiegel oder Farbglas
- Höhe: 226, 239 cm
- Tiefe: 45, 64 cm
- Elementbreite: 45, 50, 90, 100 cm



DIMENSION-5. Das Schrank-System.

MASSFERTIGUNG

Ihre Wünsche passgenau

Seite 45 – 50

- Sonderanfertigung für individuelle Einrichtungswünsche

ZUBEHÖR

Nützlich und praktisch

Seite 53 – 67

- Durchdachtes Zubehör mit praktischen Details für eine individuelle Gestaltung



Ganz einfach planbar mit:

furn plan

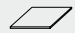



RAUCH
MÖBELPLANER 

 rauch
ORANGE

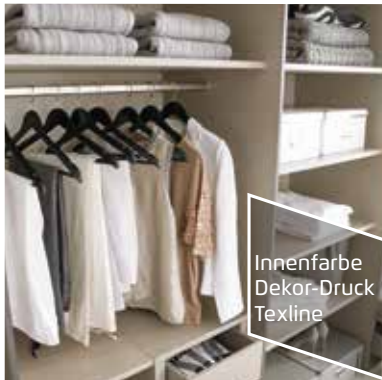
- Anbausystem mit Start-, Anbauelement und Abschluss-Seite
- Sockel und Kranzböden mit vormontierten Rafix-Beschlägen
- Drehtüren mit Griff und Federtopfbändern
- Vielseitiges Zubehör zur optimalen Raumausnutzung des Kleiderschranks
- MDF-Rückwand, eingenetet, Stärke 2,5 mm
- Vielseitige und integrierte Kranzlösung
- 6 verschiedene Kranzbeleuchtungen
- Drehtüren mit ca. 100° Öffnungswinkel
- Langlebige Innen- und Schnellverbindungsbeschläge
- 3 bzw. 4 Topfbänder mit Clip-Technik an jeder Schranktür für leichtere Montage

- Türendämpfung
- Alle Schubkästen mit Selbsteinzug und Dämpfung.
- Fachböden 22 mm stark mit gerundeter Kante
- Nickelfarbige und hochbelastbare Kleiderstangen
- Elektro-Installationen CE-geprüft
- Spiegel nach DIN 1238 geprüft
- Planbar mit Software (Computer Planungsprogramm)
- Eckschrank 45° mit 125° Topfbänder
- Eckschrank 90° mit 170° Topfbänder
- Schnelle und einfache Montage



Maximal zulässige Belastung von:		kg:
Fachboden bis B 100 cm, Stärke 22 mm		20
Kleiderstange bis B 100 cm		40
Garderobenhalter		15
Kleiderlift		10

Maximal zulässige Belastung von:		kg:
Schubkasten (KU-Schiene) bis B 120 cm		6
Unterflurteleskopauszug (Schränke)		15
Unterflurteleskopauszug (Nachtische/Kommoden)		8



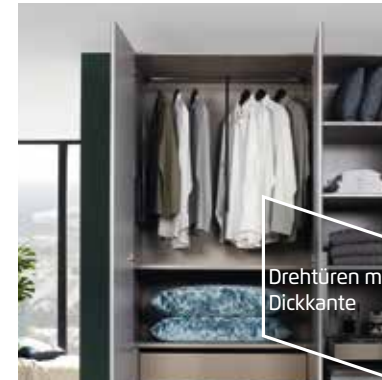
Innenfarbe
Dekor-Druck
Texline



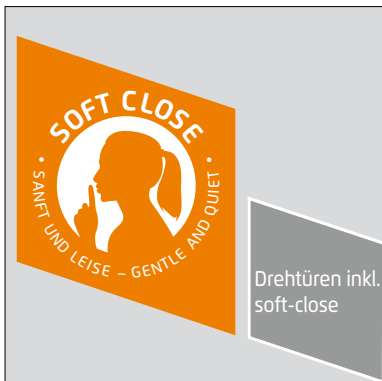
Fachböden
22 mm stark



Schubkästen mit
Unterflurschiene,
Selbsteinzug +
Dämpfung



Drehtüren mit
Dickkante



Drehtüren inkl.
soft-close



Zusätzliche
Extras siehe
Register ZUBE-
HÖR.

Qualität und Material



10 Jahre rauch Hersteller-garantie!
Die Garantiebedingungen finden Sie auf rauchmoebel.com/garantie und in Hinweisen, die dem Produkt beiliegen.



Dekor-Druck
Die Möbelteile mit Dekor-Druck haben eine gleichmäßig schöne, strapazierfähige Oberfläche.



Belastbarkeit
Die Belastungsgrenzen für alle Möbel- und Zubehörteile finden Sie in der „Belastungstabelle“ unter: www.rauchmoebel.de/unternehmen/qualitaet-amp-umwelt.html



WOODMAX Spanplatten
Die wohngesunde Frischholz-Spanplatte, speziell für die Verwendung in Wohnräumen, mit dem Prädikat „Schadstoffarm“. Für unsere Woodmax-Spanplatte verwenden wir nur unbelastete Schwach- und Bruchhölzer aus nachhaltigem Forstbetrieb regionaler Wälder.

Unser Rohstoff aus der Natur
Für seinen Plattenwerkstoff erhielt Rauch verschiedene Auszeichnungen. Strenge Prüfungen von neutralen Instituten bestätigen kontinuierlich die Unbedenklichkeit von Material und Verfahren.

Ausgezeichnet und zertifiziert

made in GERMANY
Nachhaltig gefertigt



www.blauer-engel.de/uz38

- emissionsarm
- Holz aus nachhaltiger Forstwirtschaft
- in der Wohnwelt gesundheitlich unbedenklich



zeitlose
Optik

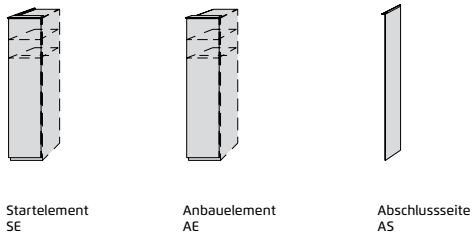
attraktive
Frontgestal-
tungen

langlebige
Produk-
tqualität

ausgezeich-
nete Möbel-
beschläge

umfangreich-
es Zubehör

Zwei verschiedene Höhen (ca. 226 und 239 cm), sowie 2 verschiedene Tiefen (45 und 64 cm) ermöglichen für jeden Raum eine individuelle und genaue Planung.
Für komplizierte Situationen gibt es die millimetergenaue Maßfertigung.



Schränkelemente

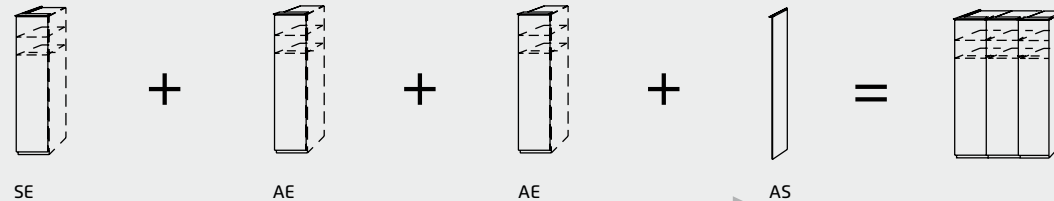
Alle Schranksysteme setzen sich aus einem Start-element, beliebig vielen Anbauelementen und einer Abschluss-Seite zusammen.

Beim Einbau von Regalteilen oder einem Höhen-/Tiefenversprung wird vor dem entsprechenden Element eine Abschluss-Seite geplant und danach mit einem Startelement weitergebaut.
Eckschränke werden ebenfalls mit Start- und Anbauelementen geplant.

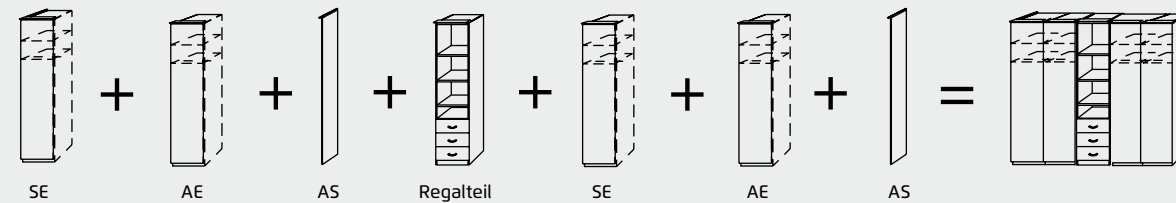
Beim Anbau 1-türiger Elemente mit Griff nebeneinander muss der Türanschlag so gewählt werden, dass bei geschlossenen Türen auf keinen Fall zwei Griffe aufeinander treffen.

So planen Sie einen Schrank aus mehreren Elementen:

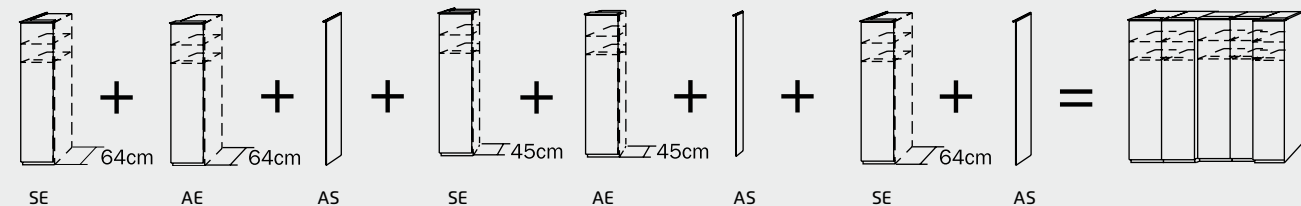
Die Schränke lassen sich mit Grund- und Anbauelementen sehr leicht planen und erweitern. Sie starten immer von links und bauen nach rechts weiter.



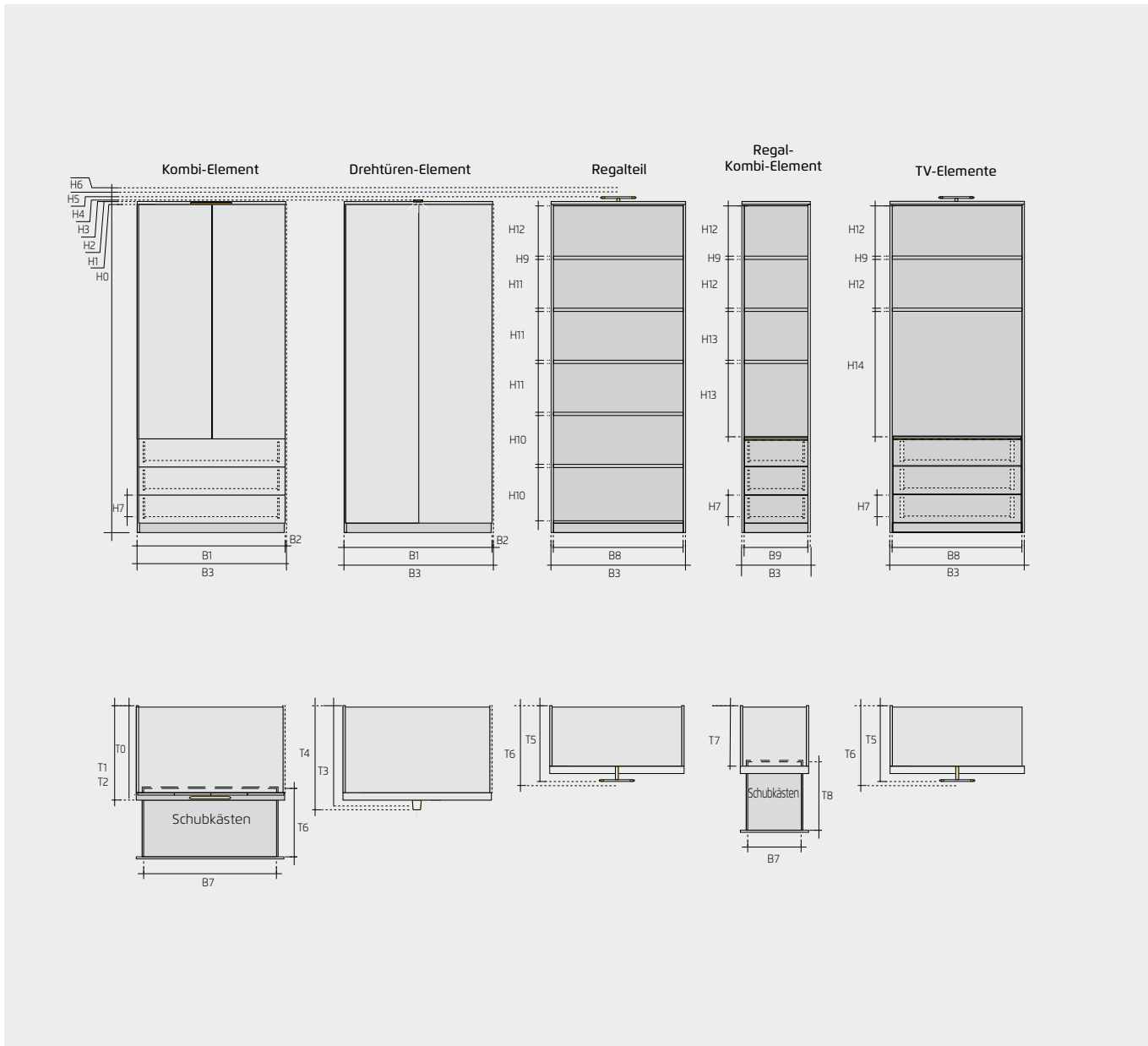
Planungsbeispiel 1



Planungsbeispiel 2



Planungsbeispiel 3



Außenmaße

Höhenmaße in mm	Schrankhöhen:	
	226 cm	239 cm
H0 ohne Oberkranz	2224	2352
H1 mit Oberkranz ohne Beleuchtung	2259	2387
H2 mit Oberkranz und integrierter Beleuchtung	2261	2389
H3 mit Oberkranz und Aufsteckleuchte	2270	2389
H4 mit Oberkranz und T-Leuchte	2281	2409
H5 mit Oberkranz und Aufsteckleuchte eckig	2289	2417
H6 mit Oberkranz und LED-Leuchte	2296	2424

Breitenmaße in mm	Schrankbreiten:			
	45 cm	50 cm	90 cm	100 cm
B1 ohne Abschlussseite	448	498	896	996
B2 Abschlussseite (Stärke)	16	16	16	16
B3 mit Schrankseiten	464	514	912	1012

Tiefenmaße in mm	Schranktiefen:	
	45 cm	64 cm
T0 ohne Oberkranz (Korpuselement mit Tür)	410	602
T1 mit Oberkranz ohne Beleuchtung	449	641
T2 mit Oberkranz und integrierter Beleuchtung	449	641
T3 mit Oberkranz und LED-Leuchte	516	708
T4 mit Oberkranz und Aufsteckleuchte	524	716
T5 mit Oberkranz und T-Leuchte	529	721
T6 mit Oberkranz und Aufsteckleuchte eckig	543	735





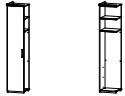
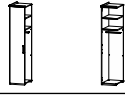
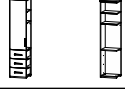
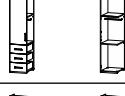
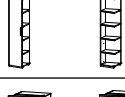
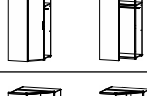
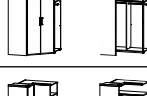

Innenmaße

Höhenmaße in mm	Schrankhöhen:	
	226 cm	239 cm
H7 Nutzmaß (Schubkasten)	168,5	168,5
H9 Fachboden (Stärke)	22	22
H10 Abstand (Regalteil: Sockelboden - Fachboden)	354	354
H11 Abstand (Regalteil: Fachboden - Fachboden)	365	365
H12 Abstand (Regal-/Kombiteil: Fachboden - Oberboden)	234	362
H13 Abstand (Kombiteil: Fachboden - Fachboden)	365	365
Rasterabstand Fachboden-Bohrungen	32	32
Rasterabstand Kleiderstangen-Bohrungen	32	32
H14 Abstand (Kombiteil: Fachboden - Fachboden)	752	752

Breitenmaße in mm	Schrankbreiten:	
	50 cm	100 cm
B7 Nutzmaß (Schubkasten)	442	940
B8 Nutzmaß (Regalteil)	482	980
B9 Nutzmaß (Kombiteil)	494	992

Tiefenmaße in mm	Schranktiefen:	
	45 cm	64 cm
T7 Korpuselement (ohne Tür)	394	586
T8 Nutzmaß (Schubkasten)	352	462

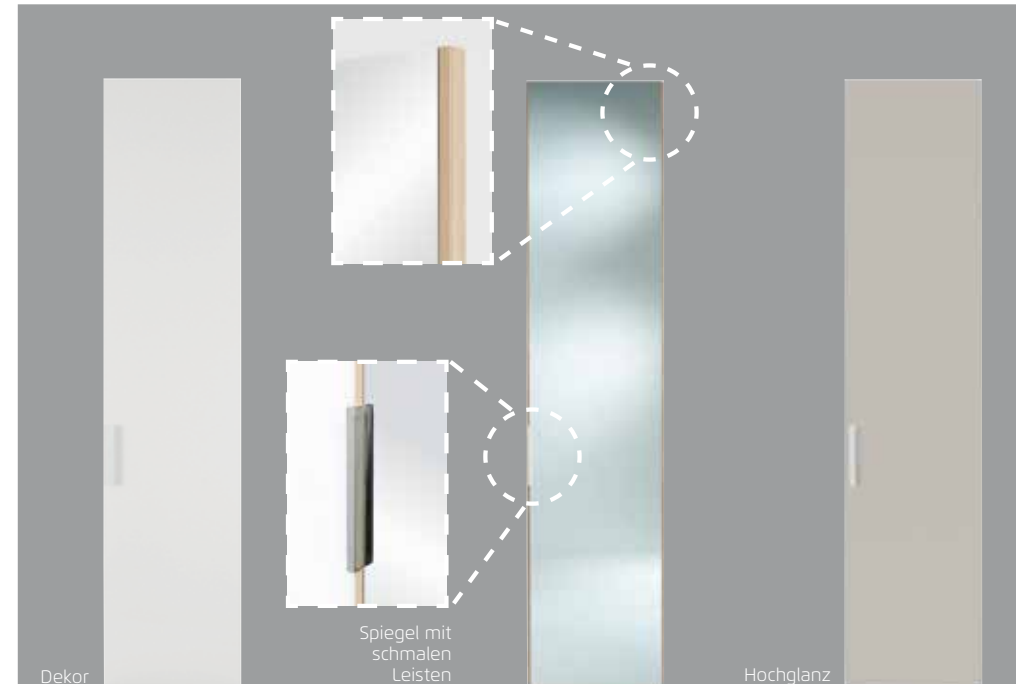
Technische Änderungen vorbehalten.

		Höhe 226 cm		Höhe 239 cm	
		 Fachboden	 Kleiderstange	 Fachboden	 Kleiderstange
	Schranelement Tiefe 45 cm	2	-	2	-
	Schranelement Tiefe 64 cm	2	1	2	1
	Kombi-Element Tiefe 45 cm	2	-	2	-
	Kombi-Element Tiefe 64 cm	1	1	1	1
	abgeschrägtes Element	5	-	5	-
	Eckschrank 45°, 1-trg., Türanschlag links oder rechts	4	1	4	1
	Eckschrank 45°, 2-trg.	6	2	6	2
	Eckschrank 90°, 2-trg.	4	2	4	2

Typ 1

DIMENSION-5

rauch ORANGE **MONTIERT**



TYP 1

Drehtüren mit glatter Front: Dekor, Hochglanz oder Spiegel (mit schmalen Leisten in Korpusfarbe)

Standardmäßig: Schränke mit Oberkranz

Griffvariante: Griff korpus- oder chromfarben

Schubkästen: mit Unterflurschiene, Selbsteinzug und Dämpfung

Tiefen: 45 und 64 cm

Ausstattung je Schrankelement:	Tiefe 45 cm	Tiefe 64 cm
Element ohne Schubkästen	2 Fachböden	2 Fachböden + 1 Kleiderstange
Element mit Schubkästen	2 Fachböden	1 Fachboden + 1 Kleiderstange

Front/Korpus:



Dekor-Druck Eiche Sonoma



Dekor-Druck Eiche Artisan



alpinweiß



seidengrau



graphit

Front:



Hochglanz weiß



Hochglanz soft grey

Griff "Z" korpusfarben:



Griff "T" chromfarben:



DIMENSION-5

rauch ORANGE MONTIERT

Typ 1

rauch
ORANGE



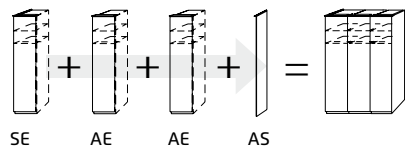
Bestell-Anleitung:

1 Modell-Nr. entsprechend der gewünschten Farbausführung aus der oberen Tabelle auswählen (z.B.: **A151_**)

2 Kennbuchstaben für Griffvariante/-farbe aussuchen und an der Leerstelle der Modell-Nr. ergänzen (z.B.: **A151T**).

3 Schrankhöhe wählen.
 Artikel (Breite, Tiefe, Start-/Anbauelement) entsprechend der gewünschten Frontausführung wählen.
 Entsprechend der gewählten Artikel-Nr. nun in darunterliegender Zeile den Preis ablesen.

Beispielplanung eine Schrank aus mehreren Elementen:
 Sie starten immer von links und bauen nach rechts weiter.



1		MOD.-NR.	FRONTAUSFÜHRUNG ▶	DEKOR
FRONT/KORPUSFARBE ▼		korpusfarben		
Dekor-Druck Eiche Sonoma		A151_		
Dekor-Druck Eiche Artisan		A190_		
Dekor-Druck Eiche Sanremo hell		A141_		
alpinweiß		A171_		
seidengrau		A181_		
graphit		A161_		
2		GRIFVARIANTE ▶	CHROMFARBEN = "T"	
3		DREHTÜRENSCHRÄNKE	Breite in cm	45
HÖHE 226 CM		Skizze		
HÖHE 201 CM*		Beschreibung	links	rechts
		Türanschlag	←	→
▼ Front	▼ Tiefe	▼ Art.-Nr.	...	
Dekor	T 45	Startelement	SE 4BA1	SE 4BA2
		Anbauelement	AE 4EA1	AE 4EA2
		Preis		
	T 64	Startelement	SE 4AA1	SE 4AA2
		Anbauelement	AE 4DA1	AE 4DA2
		Preis		
Spiegel	T 45	Startelement	SE 5BB1	SE 5BB2
		Anbauelement	AE 5EB1	AE 5EB2

DIMENSION-5

rauch ORANGE MONTIERT

Typ 1



1	MOD.-NR.	FRONTAUSFÜHRUNG ▶	DEKOR	SPIEGEL	HOCHGLANZ		
	FRONT/KORPUSFARBE ▼		korpusfarben	alpinweiß	schmale Leisten in Korpusfarbe	weiß	soft grey
	Dekor-Druck Eiche Sonoma		A151┘	A152┘	A151┘	A157┘	A155┘
	Dekor-Druck Eiche Artisan		A190┘	A191┘	A190┘	A192┘	A193┘
	alpinweiß		A171┘	A171┘	A171┘	A177┘	A175┘
	seidengrau		A181┘	A182┘	A181┘	A187┘	-
	graphit		A161┘	A162┘	A161┘	A167┘	-

2	_ GRIFFVARIANTE ▶	CHROMFARBEN = "T"	KORPUSFARBEN = "Z"
---	-------------------	-------------------	--------------------

3			Breite in cm		45	45	50	50	50	50	50	50
DREHTÜRENSCHRÄNKE HÖHE 226 CM HÖHE 201 CM*	Skizze	Beschreibung	Türanschlag									
				links	rechts	links	rechts	links, 3 Schubk. in Korpusfarbe	rechts, 3 Schubk. in Korpusfarbe	links, 3 Schubk. in Hochglanz		
				↙	↘	↙	↘	↙	↘	↙		
				Art.-Nr.	...							
Dekor	T 45	Startelement	SE 4BA1	SE 4BA2	SE 4BA3	SE 4BA4	SE 4FA5	SE 4FA6				
		Anbauelement	AE 4EA1	AE 4EA2	AE 4EA3	AE 4EA4	AE 4GA5	AE 4GA6				
		Preis										
T 64	Startelement	SE 4AA1	SE 4AA2	SE 4AA3	SE 4AA4	SE 4FA1	SE 4FA2					
	Anbauelement	AE 4DA1	AE 4DA2	AE 4DA3	AE 4DA4	AE 4GA1	AE 4GA2					
	Preis											
Spiegel	T 45	Startelement	SE 5BB1	SE 5BB2	SE 5BB3	SE 5BB4	SE 5FB5	SE 5FB6				
		Anbauelement	AE 5EB1	AE 5EB2	AE 5EB3	AE 5EB4	AE 5GB5	AE 5GB6				
		Preis										
T 64	Startelement	SE 5AB1	SE 5AB2	SE 5AB3	SE 5AB4	SE 5FB1	SE 5FB2					
	Anbauelement	AE 5DB1	AE 5DB2	AE 5DB3	AE 5DB4	AE 5GB1	AE 5GB2					
	Preis											
Hochglanz	T 45	Startelement	SE 4AH1	SE 4AH2	SE 4AH3	SE 4AH4	SE 4FH1	SE 4FH2	SE 4FH4			
		Anbauelement	AE 4BH1	AE 4BH2	AE 4BH3	AE 4BH4	AE 4JH1	AE 4JH2	AE 4JH4			
		Preis										
T 64	Startelement	SE 4DH1	SE 4DH2	SE 4DH3	SE 4DH4	SE 4GH1	SE 4GH2	SE 4GH4				
	Anbauelement	AE 4EH1	AE 4EH2	AE 4EH3	AE 4EH4	AE 4KH1	AE 4KH2	AE 4KH4				
	Preis											

Weitere Breiten auf der nächsten Seite.

*Alle Artikel, ohne Aufpreis, auch in Höhe 201 cm erhältlich.
Bei Bestellung bitte Höhenkürzung angeben.

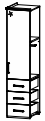

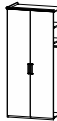
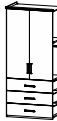
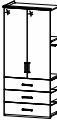
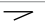
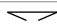
DIMENSION-5

rauch ORANGE MONTIERT

Typ 1

1	MOD.-NR.	FRONTAUSFÜHRUNG ▶	DEKOR	SPIEGEL	HOCHGLANZ		
	FRONT/KORPUSFARBE ▼		korpusfarben	alpinweiß	schmale Leisten in Korpusfarbe	weiß	soft grey
	Dekor-Druck Eiche Sonoma	A 151	A 152	A 151	A 157	A 155	
	Dekor-Druck Eiche Artisan	A 190	A 191	A 190	A 192	A 193	
	alpinweiß	A 171	A 171	A 171	A 177	A 175	
	seidengrau	A 181	A 182	A 181	A 187	-	
	graphit	A 161	A 162	A 161	A 167	-	

2	_ GRIFFVARIANTE ▶	CHROMFARBEN = "T"	KORPUSFARBEN = "Z"
---	-------------------	-------------------	--------------------

3			Breite in cm	50	90	100	100	100	AS	
DREHTÜRENSCHRÄNKE	HÖHE 226 CM HÖHE 201 CM*	Skizze								* mit Oberkranz-Seiten- teil, Stärke 1,6 cm
		Beschreibung	rechts, 3 Schubk. in Hochglanz	2-trg.	2-trg.	2-trg., 3 Schubk. in Korpusfarbe	2-trg., 3 Schubk. in Hochglanz	Abschlussseite*		
		Türanschlag								
▼ Front	▼ Tiefe	▼ Art.-Nr.	...							
Dekor	T 45	Startelement		SE 4BA5	SE 4BA6	SE 4FA7				
		Anbauelement		AE 4EA5	AE 4EA6	AE 4GA7			41AS	
		Preis								
	T 64	Startelement		SE 4AA5	SE 4AA6	SE 4FA3				
		Anbauelement		AE 4DA5	AE 4DA6	AE 4GA3			40AS	
		Preis								
Spiegel	T 45	Startelement		SE 5BB5	SE 5BB6	SE 5FB7				
		Anbauelement		AE 5EB5	AE 5EB6	AE 5GB7			41AS	
		Preis								
	T 64	Startelement		SE 5AB5	SE 5AB6	SE 5FB3				
		Anbauelement		AE 5DB5	AE 5DB6	AE 5GB3			40AS	
		Preis								
Hochglanz	T 45	Startelement	SE 4FH5	SE 4AH5	SE 4AH6	SE 4FH3	SE 4FH6			
		Anbauelement	AE 4JH5	AE 4BH5	AE 4BH6	AE 4JH3	AE 4JH6		41AS	
		Preis								
	T 64	Startelement	SE 4GH5	SE 4DH5	SE 4DH6	SE 4GH3	SE 4GH6			
		Anbauelement	AE 4KH5	AE 4EH5	AE 4EH6	AE 4KH3	AE 4KH6		40AS	
		Preis								

Spiegelfront: 1 Griff auf rechter Tür

*Alle Artikel, ohne Aufpreis, auch in Höhe 201 cm erhältlich.
Bei Bestellung bitte Höhenkürzung angeben.

DIMENSION-5

rauch ORANGE MONTIERT

Typ 1



1	MOD.-NR.	FRONTAUSFÜHRUNG ▶	DEKOR	SPIEGEL	HOCHGLANZ		
	FRONT/KORPUSFARBE ▼		korpusfarben	alpinweiß	schmale Leisten in Korpusfarbe	weiß	soft grey
	Dekor-Druck Eiche Sonoma		A151┘	A152┘	A151┘	A157┘	A155┘
	Dekor-Druck Eiche Artisan		A190┘	A191┘	A190┘	A192┘	A193┘
	alpinweiß		A171┘	A171┘	A171┘	A177┘	A175┘
	seidengrau		A181┘	A182┘	A181┘	A187┘	-
	graphit		A161┘	A162┘	A161┘	A167┘	-

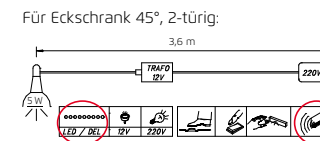
2	_ GRIFFVARIANTE ▶	CHROMFARBEN = "T"	KORPUSFARBEN = "Z"
---	-------------------	-------------------	--------------------

3	ECKSCHRÄNKE	Breite in cm	47	47	97/96	97/96	126/126	110/111	AS
	HÖHE 226 CM HÖHE 201 CM*	Skizze							*mit Oberkranz-Seitenteil, Stärke 1,6 cm
	Beschreibung		Schrägelement links	Schrägelement rechts	Eckschrank 45°, 1-trg., links	Eckschrank 45°, 1-trg., rechts	Eckschrank 45°, 2-trg., inkl. Bel.	Eckschrank 90°, 2-trg.	Abschlussseite*
	▼ Front	▼ Tiefe	▼ Art.-Nr.	...					
Dekor	T 45	Startelement							41AS
		Anbauelement							
		Preis							
		T 64	Startelement	SE 4LA1	SE 4LA2	SE 43B6	SE 43B7	SE 41C1	
	Anbauelement	AE 4LD1	AE 4LD2	AE 43B8	AE 43B9	AE 41C2	AE 41D7	40AS	
Spiegel	T 45	Startelement							41AS
		Anbauelement							
		Preis							
		T 64	Startelement	SE 5LB1	SE 5LB2	SE 50B6	SE 50B7	SE 5AV7	
	Anbauelement	AE 5LE1	AE 5LE2	AE 50B8	AE 50B9	AE 5AV8	AE 5AS9	40AS	
Hochglanz	T 45	Startelement							41AS
		Anbauelement							
		Preis							
		T 64	Startelement	SE 4MH1	SE 4MH2	SE 40H6	SE 40H7	SE 41R1	
	Anbauelement	AE 4MH3	AE 4MH4	AE 40H8	AE 40H9	AE 41R2	AE 41T2	40AS	

*Alle Artikel, ohne Aufpreis, auch in Höhe 201 cm erhältlich. Bei Bestellung bitte Höhenkürzung angeben.

Hinweise zum 45°-Eckschrank, 1-türig, siehe nächste Seite.

Spiegelfront:
1 Griff auf rechter Tür



Dieses Produkt enthält eine Lichtquelle der Energieeffizienzklasse G. EPREL 758564

Abschluss-Seite T 64
40AS

Abschluss-Seite T 45
41AS







DIMENSION-5

rauch ORANGE MONTIERT

Typ 1

1	MOD.-NR.	FRONTAUSFÜHRUNG ▶	DEKOR		SPIEGEL	HOCHGLANZ
	FRONT/KORPUSFARBE ▼		korpusfarben	alpinweiß	schmale Leisten in Korpusfarbe	weiß soft grey
	Dekor-Druck Eiche Sonoma		A 151└	A 152└	A 151└	A 157└ A 155└
	Dekor-Druck Eiche Artisan		A 190└	A 191└	A 190└	A 192└ A 193└
	alpinweiß		A 171└	A 171└	A 171└	A 177└ A 175└
	seidengrau		A 181└	A 182└	A 181└	A 187└ -
	graphit		A 161└	A 162└	A 161└	A 167└ -

2	_ GRIFFVARIANTE ▶	CHROMFARBEN = "T"	KORPUSFARBEN = "Z"
---	-------------------	-------------------	--------------------


3	REGALELEMENTE	Breite in cm	20-102	53	53	102	102	102
	Nur zum Zwischeneinbau. HÖHE 226 CM HÖHE 201 CM*	Skizze	 20 - 102 cm Ausgleich von 20-100 cm (nur in ganzen Schritten) Bitte bei Bestellung die gewünschte Breite angeben.					
	Beschreibung		Regal nach Maß	Regalelement	Regalelement, 3 SK in Korpusfarbe	Regalelement	Regalelement, 3 SK in Korpusfarbe	TV-Element, 3 SK in Korpusfarbe
	▼ Front	▼Tiefe	▼ Art.-Nr.	...				
	 Modell-Nr. siehe Ausführung Dekor	T 45	92D0	92D1	92D2	92D3	92D4	92D5
		Preis						

*Alle Artikel, ohne Aufpreis, auch in Höhe 201 cm erhältlich.
Bei Bestellung bitte Höhenkürzung angeben.

HINWEIS für Eckschrank 45°, 1-türig:


1) Türanschlag-Kollisionen bei 45°-Eckschrank, 1-türig:

Dekor-, Spiegel-, Hochglanztüren:



FALSCH

Spiegeltüren:



FALSCH

DIMENSION-5

rauch ORANGE MONTIERT

Typ 1



1	MOD.-NR.	FRONTAUSFÜHRUNG ▶	DEKOR	SPIEGEL	HOCHGLANZ		
	FRONT/KORPUSFARBE ▼		korpusfarben	alpinweiß	schmale Leisten in Korpusfarbe	weiß	soft grey
	Dekor-Druck Eiche Sonoma		A151┘	A152┘	A151┘	A157┘	A155┘
	Dekor-Druck Eiche Artisan		A190┘	A191┘	A190┘	A192┘	A193┘

alpinweiß	A171┘	A171┘	A171┘	A177┘	A175┘
seidengrau	A181┘	A182┘	A181┘	A187┘	-
graphit	A161┘	A162┘	A161┘	A167┘	-

2	_ GRIFFVARIANTE ▶	CHROMFARBEN = "T"	KORPUSFARBEN = "Z"
---	-------------------	-------------------	--------------------

3			Breite in cm	45	45	50	50	50	50	50
DREHTÜRENSCHRÄNKE HÖHE 239 CM	Skizze									
	Beschreibung		links	rechts	links	rechts	links, 3 Schubk. in Korpusfarbe	rechts, 3 Schubk. in Korpusfarbe	links, 3 Schubk. in Hochglanz	
	Türanschlag		┘	┙	┘	┙	┘	┙	┘	
	▼ Front	▼ Tiefe	▼ Art.-Nr.	...						
Dekor	T 45	Startelement	SE 1BA1	SE 1BA2	SE 1BA3	SE 1BA4	SE 1FA5	SE 1FA6		
		Anbauelement	AE 1EA1	AE 1EA2	AE 1EA3	AE 1EA4	AE 1GA5	AE 1GA6		
		Preis								
	T 64	Startelement	SE 1AA1	SE 1AA2	SE 1AA3	SE 1AA4	SE 1FA1	SE 1FA2		
		Anbauelement	AE 1DA1	AE 1DA2	AE 1DA3	AE 1DA4	AE 1GA1	AE 1GA2		
		Preis								
Spiegel	T 45	Startelement	SE 1BB1	SE 1BB2	SE 1BB3	SE 1BB4	SE 1FB5	SE 1FB6		
		Anbauelement	AE 1EB1	AE 1EB2	AE 1EB3	AE 1EB4	AE 1GB5	AE 1GB6		
		Preis								
	T 64	Startelement	SE 1AB1	SE 1AB2	SE 1AB3	SE 1AB4	SE 1FB1	SE 1FB2		
		Anbauelement	AE 1DB1	AE 1DB2	AE 1DB3	AE 1DB4	AE 1GB1	AE 1GB2		
		Preis								
Hochglanz	T 45	Startelement	SE 1AH1	SE 1AH2	SE 1AH3	SE 1AH4	SE 1FH5	SE 1FH6	SE 1FH1	
		Anbauelement	AE 1BH1	AE 1BH2	AE 1BH3	AE 1BH4	AE 1GH5	AE 1GH6	AE 1GH1	
		Preis								
	T 64	Startelement	SE 1DH1	SE 1DH2	SE 1DH3	SE 1DH4	SE 1FH7	SE 1FH8	SE 1FH0	
		Anbauelement	AE 1EH1	AE 1EH2	AE 1EH3	AE 1EH4	AE 1GH7	AE 1GH8	AE 1GH0	
		Preis								

Weitere Breiten auf der nächsten Seite

DIMENSION-5

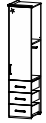
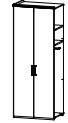
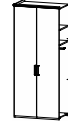
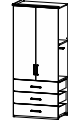
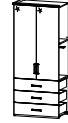
rauch ORANGE MONTIERT

Typ 1

1	MOD.-NR.	FRONTAUSFÜHRUNG ▶	DEKOR	SPIEGEL	HOCHGLANZ		
	FRONT/KORPUSFARBE ▼		korpusfarben	alpinweiß	schmale Leisten in Korpusfarbe	weiß	soft grey
	Dekor-Druck Eiche Sonoma		A 151┘	A 152┘	A 151┘	A 157┘	A 155┘
	Dekor-Druck Eiche Artisan		A 190┘	A 191┘	A 190┘	A 192┘	A 193┘

alpinweiß	A 171┘	A 171┘	A 171┘	A 177┘	A 175┘
seidengrau	A 181┘	A 182┘	A 181┘	A 187┘	-
graphit	A 161┘	A 162┘	A 161┘	A 167┘	-

2	_ GRIFFVARIANTE ▶	CHROMFARBEN = "T"	KORPUSFARBEN = "Z"
---	-------------------	-------------------	--------------------

3			Breite in cm	50	90	100	100	100	AS	
DREHTÜRENSCHRÄNKE HÖHE 239 CM	Skizze	Beschreibung	Türanschlag							* mit Oberkranz-Seiten- teil, Stärke 1,6 cm
				rechts, 3 Schubk. in Hochglanz	2-trg.	2-trg.	2-trg., 3 Schubk. in Korpusfarbe	2-trg., 3 Schubk. in Hochglanz	Abschlussseite*	
				↗	↘					
▼ Front	▼ Tiefe		▼ Art.-Nr.	...						
Dekor	T 45	Startelement		SE 1BA5	SE 1BA6	SE 1FA7			11AS	
		Anbauelement		AE 1EA5	AE 1EA6	AE 1GA7				
		Preis								
	T 64	Startelement		SE 1AA5	SE 1AA6	SE 1FA3			10AS	
		Anbauelement		AE 1DA5	AE 1DA6	AE 1GA3				
		Preis								
Spiegel	T 45	Startelement		SE 1BB5	SE 1BB6	SE 1FB7			11AS	
		Anbauelement		AE 1EB5	AE 1EB6	AE 1GB7				
		Preis								
	T 64	Startelement		SE 1AB5	SE 1AB6	SE 1FB3			10AS	
		Anbauelement		AE 1DB5	AE 1DB6	AE 1GB3				
		Preis								
Hochglanz	T 45	Startelement	SE 1FH2	SE 1AH5	SE 1AH6	SE 1FH9	SE 1FH4	11AS		
		Anbauelement	AE 1GH2	AE 1BH5	AE 1BH6	AE 1GH9	AE 1GH4			
		Preis								
	T 64	Startelement	SE 1FH3	SE 1DH5	SE 1DH6	SE 1FJ9	SE 1FJ4	10AS		
		Anbauelement	AE 1GH3	AE 1EH5	AE 1EH6	AE 1FK9	AE 1FK4			
		Preis								

Spiegelfront: 1 Griff auf rechter Tür

DIMENSION-5

rauch ORANGE MONTIERT

Typ 1



1	MOD.-NR.	FRONTAUSFÜHRUNG ▶	DEKOR	SPIEGEL	HOCHGLANZ		
	FRONT/KORPUSFARBE ▼		korpusfarben	alpinweiß	schmale Leisten in Korpusfarbe	weiß	soft grey
	Dekor-Druck Eiche Sonoma		A151┘	A152┘	A151┘	A157┘	A155┘
	Dekor-Druck Eiche Artisan		A190┘	A191┘	A190┘	A192┘	A193┘

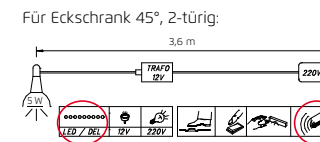
alpinweiß	A171┘	A171┘	A171┘	A177┘	A175┘
seidengrau	A181┘	A182┘	A181┘	A187┘	-
graphit	A161┘	A162┘	A161┘	A167┘	-

2	_ GRIFFVARIANTE ▶	CHROMFARBEN = "T"	KORPUSFARBEN = "Z"
---	-------------------	-------------------	--------------------

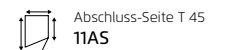
3	Breite in cm		47	47	97/96	97/96	126/126	110/111	AS
ECKSCHRÄNKE	Skizze								*mit Oberkranz-Seitenteil, Stärke 1,6 cm
HÖHE 239 CM	Beschreibung		Schrägelement links	Schrägelement rechts	Eckschrank 45°, 1-trg., links	Eckschrank 45°, 1-trg., rechts	Eckschrank 45°, 2-trg., inkl. Bel.	Eckschrank 90°, 2-trg.	Abschlussseite*
▼ Front	▼ Tiefe	▼ Art.-Nr.	...						
Dekor	T 45	Startelement							11AS
		Anbauelement							
		Preis							
Spiegel	T 64	Startelement	SE 1LA1	SE 1LA2	SE 10B6	SE 10B7	SE 12C1	SE 12D6	10AS
		Anbauelement	AE 1LD1	AE 1LD2	AE 10B8	AE 10B9	AE 12C2	AE 12D7	
		Preis							
Hochglanz	T 45	Startelement							11AS
		Anbauelement							
		Preis							
Hochglanz	T 64	Startelement	SE 1LB1	SE 1LB2	SE 12B6	SE 12B7	SE 1AV7	SE 1AS8	10AS
		Anbauelement	AE 1LE1	AE 1LE2	AE 12B8	AE 12B9	AE 1AV8	AE 1AS9	
		Preis							
Hochglanz	T 45	Startelement	SE 1LM1	SE 1LM2	SE 10H6	SE 10H7	SE 12R1	SE 12T1	10AS
		Anbauelement	AE 1LM3	AE 1LM4	AE 10H8	AE 10H9	AE 12R2	AE 12T2	
		Preis							

Hinweise zum 45°-Eckschrank, 1-türig, siehe nächste Seite.

Spiegelfront:
1 Griff auf rechter Tür



Dieses Produkt enthält eine Lichtquelle der Energieeffizienzklasse G. EPREL 758564









DIMENSION-5

rauch ORANGE MONTIERT

Typ 1

1	MOD.-NR.	FRONTAUSFÜHRUNG ▶	DEKOR	SPIEGEL	HOCHGLANZ		
	FRONT/KORPUSFARBE ▼		korpusfarben	alpinweiß	schmale Leisten in Korpusfarbe	weiß	soft grey
	Dekor-Druck Eiche Sonoma		A 151┘	A 152┘	A 151┘	A 157┘	A 155┘
	Dekor-Druck Eiche Artisan		A 190┘	A 191┘	A 190┘	A 192┘	A 193┘
	alpinweiß		A 171┘	A 171┘	A 171┘	A 177┘	A 175┘
	seidengrau		A 181┘	A 182┘	A 181┘	A 187┘	-
	graphit		A 161┘	A 162┘	A 161┘	A 167┘	-

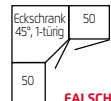
2	_ GRIFFVARIANTE ▶	CHROMFARBEN = "T"	KORPUSFARBEN = "Z"
---	-------------------	-------------------	--------------------

3		Breite in cm	20-102	53	53	102	102	102
	REGALELEMENTE Nur zum Zwischeneinbau. HÖHE 239 CM	Skizze	 20 - 102 cm Ausgleich von 20-100 cm (nur in ganzen Schritten) Bitte bei Bestellung die gewünschte Breite angeben.					
	Beschreibung		Regal nach Maß	Regalelement	Regalelement, 3 SK in Korpusfarbe	Regalelement	Regalelement, 3 SK in Korpusfarbe	TV-Element, 3 SK in Korpusfarbe
	▼ Front	▼ Tiefe	▼ Art.-Nr.	...				
	 Modell-Nr. siehe Ausführung Dekor	T 45	93D0	93D1	93D2	93D3	93D4	93D5
	Preis							

HINWEIS für Eckschrank 45°, 1-türig:

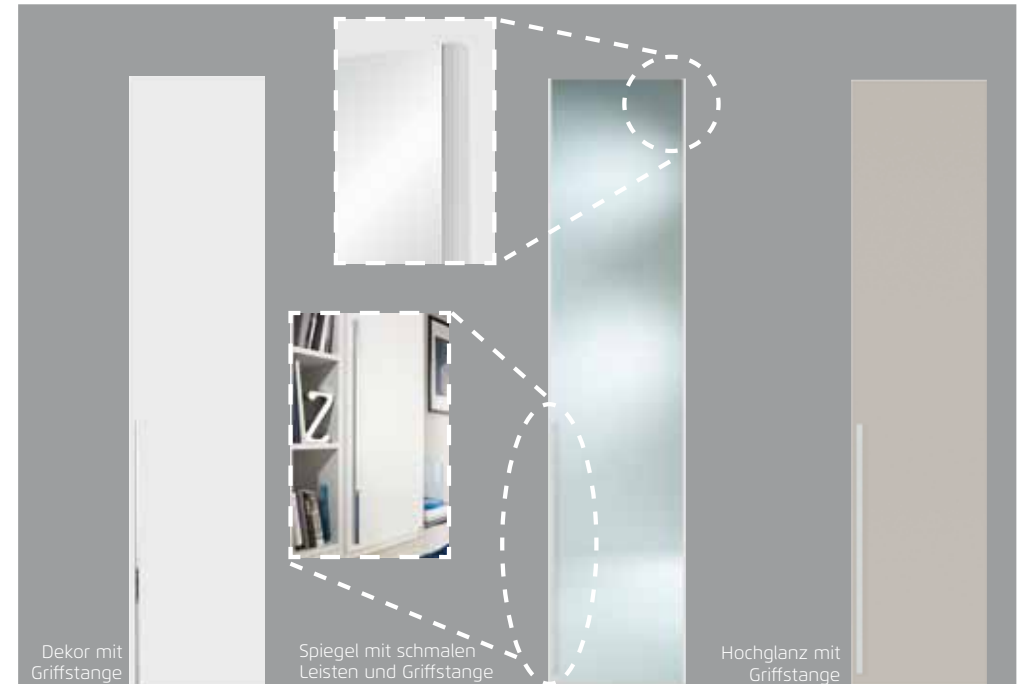
1) Türanschlag-Kollisionen bei 45°-Eckschrank, 1-türig:

Dekor-, Spiegel-, Hochglanztüren:



Spiegeltüren:





Typ 2

Drehtüren mit glatter Front: Dekor, Hochglanz oder Spiegel (mit schmalen Leisten in Korpusfarbe)

Standardmäßig: Schränke mit Oberkranz

Griffvariante: Griffstange korpus- oder chromfarben

Schubkästen: mit Unterflurschiene, Selbsteinzug und Dämpfung

Tiefen: 45 und 64 cm



Ausstattung je Schrankelement:	Tiefe 45 cm	Tiefe 64 cm
Element ohne Schubkästen	2 Fachböden	2 Fachböden + 1 Kleiderstange
Element mit Schubkästen	2 Fachböden	1 Fachboden + 1 Kleiderstange

Front/Korpus:



Dekor-Druck Eiche Sonoma



Dekor-Druck Eiche Artisan



alpinweiß



seidengrau



graphit

Front:



Hochglanz weiß



Hochglanz soft grey

Griffstange "Z" korpusfarben:



Griffstange "T" chromfarben:

DIMENSION-5

rauch ORANGE MONTIERT

Typ 2



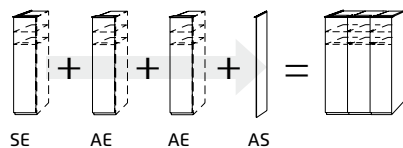
Bestell-Anleitung:

1 Modell-Nr. entsprechend der gewünschten Farbausführung aus der oberen Tabelle auswählen (z.B.: **A251_**)

2 Kennbuchstaben für Griffvariante/-farbe aussuchen und an der Leerstelle der Modell-Nr. ergänzen (z.B.: **A251T**).

3 Schrankhöhe wählen.
Artikel (Breite, Tiefe, Start-/Anbauelement) entsprechend der gewünschten Frontausführung wählen.
Entsprechend der gewählten Artikel-Nr. nun in darunterliegender Zeile den Preis ablesen.

Beispielplanung eine Schrank aus mehreren Elementen:
Sie starten immer von links und bauen nach rechts weiter.



1		MOD.-NR.	FRONTAUSFÜHRUNG ▶	DEKOR
FRONT/KORPUSFARBE ▼		korpusfarben		
Dekor-Druck Eiche Sonoma		A251_		
Dekor-Druck Eiche Artisan		A290_		
Dekor-Druck Eiche Sanremo hell		A241_		
alpinweiß		A271_		
seidengrau		A281_		
graphit		A261_		
2		_ GRIFFVARIANTE ▶	CHROMFARBEN = "T"	
3		DREHTÜRENSCHRÄNKE	Breite in cm	45 45
HÖHE 226 CM		Skizze		
HÖHE 201 CM*		Beschreibung links rechts		
		Türanschlag < >		
▼ Front		▼ Tiefe	▼ Art.-Nr.	
Dekor	T 45	Startelement	SE 4BA1	SE 4BA2
		Anbauelement	AE 4EA1	AE 4EA2
	Preis	132,08	132,08	
	T 64	Startelement	SE 4AA1	SE 4AA2
Anbauelement		AE 4DA1	AE 4DA2	
Preis	145,14	145,14		
Spiegel	T 45	Startelement	SE 5BB1	SE 5BB2
		Anbauelement	AE 5EB1	AE 5EB2

DIMENSION-5

rauch ORANGE MONTIERT

Typ 2



1	MOD.-NR.	FRONTAUSFÜHRUNG ▶	DEKOR	SPIEGEL	HOCHGLANZ		
	FRONT/KORPUSFARBE ▼		korpusfarben	alpinweiß	schmale Leisten in Korpusfarbe	weiß	soft grey
	Dekor-Druck Eiche Sonoma		A251└	A252└	A251└	A257└	A255└
	Dekor-Druck Eiche Artisan		A290└	A291└	A290└	A292└	A293└
	alpinweiß		A271└	A271└	A271└	A277└	A275└
	seidengrau		A281└	A282└	A281└	A287└	-
	graphit		A261└	A262└	A261└	A267└	-

2	_ GRIFFVARIANTE ▶	CHROMFARBEN = "T"	KORPUSFARBEN = "Z"
---	-------------------	-------------------	--------------------

3			Breite in cm	45	45	50	50	50	50	50	50
DREHTÜRENSCHRÄNKE HÖHE 226 CM HÖHE 201 CM*	Skizze	Beschreibung	Türanschlag								
				links	rechts	links	rechts	links, 3 Schubbk. in Korpusfarbe	rechts, 3 Schubbk. in Korpusfarbe	links, 3 Schubbk. in Hochglanz	
				└	┘	└	┘	└	┘	└	
▼ Front	▼ Tiefe	▼ Art.-Nr.	...								
Dekor	T 45	Startelement	SE 4BA1	SE 4BA2	SE 4BA3	SE 4BA4	SE 4FA5	SE 4FA6			
		Anbauelement	AE 4EA1	AE 4EA2	AE 4EA3	AE 4EA4	AE 4GA5	AE 4GA6			
		Preis									
	T 64	Startelement	SE 4AA1	SE 4AA2	SE 4AA3	SE 4AA4	SE 4FA1	SE 4FA2			
		Anbauelement	AE 4DA1	AE 4DA2	AE 4DA3	AE 4DA4	AE 4GA1	AE 4GA2			
		Preis									
Spiegel	T 45	Startelement	SE 5BB1	SE 5BB2	SE 5BB3	SE 5BB4	SE 5FB5	SE 5FB6			
		Anbauelement	AE 5EB1	AE 5EB2	AE 5EB3	AE 5EB4	AE 5GB5	AE 5GB6			
		Preis									
	T 64	Startelement	SE 5AB1	SE 5AB2	SE 5AB3	SE 5AB4	SE 5FB1	SE 5FB2			
		Anbauelement	AE 5DB1	AE 5DB2	AE 5DB3	AE 5DB4	AE 5GB1	AE 5GB2			
		Preis									
Hochglanz	T 45	Startelement	SE 4AH1	SE 4AH2	SE 4AH3	SE 4AH4	SE 4FH1	SE 4FH2	SE 4FH4		
		Anbauelement	AE 4BH1	AE 4BH2	AE 4BH3	AE 4BH4	AE 4JH1	AE 4JH2	AE 4JH4		
		Preis									
	T 64	Startelement	SE 4DH1	SE 4DH2	SE 4DH3	SE 4DH4	SE 4GH1	SE 4GH2	SE 4GH4		
		Anbauelement	AE 4EH1	AE 4EH2	AE 4EH3	AE 4EH4	AE 4KH1	AE 4KH2	AE 4KH4		
		Preis									

Weitere Breiten auf der nächsten Seite.

*Alle Artikel, ohne Aufpreis, auch in Höhe 201 cm erhältlich.
Bei Bestellung bitte Höhenkürzung angeben.






DIMENSION-5

rauch ORANGE MONTIERT

Typ 2

1	MOD.-NR.	FRONTAUSFÜHRUNG ▶	DEKOR	SPIEGEL	HOCHGLANZ		
	FRONT/KORPUSFARBE ▼		korpusfarben	alpinweiß	schmale Leisten in Korpusfarbe	weiß	soft grey
	Dekor-Druck Eiche Sonoma	A251└	A252└	A251└	A257└	A255└	
	Dekor-Druck Eiche Artisan	A290└	A291└	A290└	A292└	A293└	
	alpinweiß	A271└	A271└	A271└	A277└	A275└	
	seidengrau	A281└	A282└	A281└	A287└	-	
	graphit	A261└	A262└	A261└	A267└	-	

2	_ GRIFFVARIANTE ▶	CHROMFARBEN = "T"	KORPUSFARBEN = "Z"
---	-------------------	-------------------	--------------------

3			Breite in cm	50	90	100	100	100	AS	
DREHTÜRENSCHRÄNKE HÖHE 226 CM HÖHE 201 CM*	Skizze	Beschreibung	Türanschlag							* mit Oberkranz-Seiten- teil, Stärke 1,6 cm
				rechts, 3 Schubk. in Hochglanz	2-trg.	2-trg.	2-trg., 3 Schubk. in Korpusfarbe	2-trg., 3 Schubk. in Hochglanz	Abschlussseite*	
				↗	↘	↘	↘			
▼ Front	▼ Tiefe	▼ Art.-Nr.	...							
Dekor	T 45	Startelement		SE 4BA5	SE 4BA6	SE 4FA7				
		Anbauelement		AE 4EA5	AE 4EA6	AE 4GA7			41AS	
		Preis								
	T 64	Startelement		SE 4AA5	SE 4AA6	SE 4FA3				
		Anbauelement		AE 4DA5	AE 4DA6	AE 4GA3			40AS	
		Preis								
Spiegel	T 45	Startelement		SE 5BB5	SE 5BB6	SE 5FB7				
		Anbauelement		AE 5EB5	AE 5EB6	AE 5GB7			41AS	
		Preis								
	T 64	Startelement		SE 5AB5	SE 5AB6	SE 5FB3				
		Anbauelement		AE 5DB5	AE 5DB6	AE 5GB3			40AS	
		Preis								
Hochglanz	T 45	Startelement	SE 4FH5	SE 4AH5	SE 4AH6	SE 4FH3	SE 4FH6			
		Anbauelement	AE 4JH5	AE 4BH5	AE 4BH6	AE 4JH3	AE 4JH6	41AS		
		Preis								
	T 64	Startelement	SE 4GH5	SE 4DH5	SE 4DH6	SE 4GH3	SE 4GH6			
		Anbauelement	AE 4KH5	AE 4EH5	AE 4EH6	AE 4KH3	AE 4KH6	40AS		
		Preis								

Spiegelfront: 1 Griff auf rechter Tür

*Alle Artikel, ohne Aufpreis, auch in Höhe 201 cm erhältlich.
Bei Bestellung bitte Höhenkürzung angeben.

DIMENSION-5

rauch ORANGE MONTIERT

Typ 2



1	MOD.-NR.	FRONTAUSFÜHRUNG ▶	DEKOR	SPIEGEL	HOCHGLANZ		
	FRONT/KORPUSFARBE ▼		korpusfarben	alpinweiß	schmale Leisten in Korpusfarbe	weiß	soft grey
	Dekor-Druck Eiche Sonoma	A251	A252	A251	A257	A255	
	Dekor-Druck Eiche Artisan	A290	A291	A290	A292	A293	

alpinweiß	A271	A271	A271	A277	A275
seidengrau	A281	A282	A281	A287	-
graphit	A261	A262	A261	A267	-

2	_ GRIFFVARIANTE ▶	CHROMFARBEN = "T"	KORPUSFARBEN = "Z"
---	-------------------	-------------------	--------------------

3	Breite in cm		47	47	97/96	97/96	126/126	110/111	AS
ECKSCHRÄNKE HÖHE 226 CM HÖHE 201 CM*	Skizze								
	Beschreibung		Schrägelement links	Schrägelement rechts	Eckschrank 45°, 1-trg., links	Eckschrank 45°, 1-trg., rechts	Eckschrank 45°, 2-trg., inkl. Bel.	Eckschrank 90°, 2-trg.	Abschlussseite*
▼ Front	▼ Tiefe	▼ Art.-Nr.	...						
Dekor	T 45	Startelement							
		Anbauelement							41AS
		Preis							
Spiegel	T 64	Startelement	SE 4LA1	SE 4LA2	SE 43B6	SE 43B7	SE 41C1	SE 41D6	
		Anbauelement	AE 4LD1	AE 4LD2	AE 43B8	AE 43B9	AE 41C2	AE 41D7	40AS
		Preis							
Hochglanz	T 45	Startelement	SE 5LB1	SE 5LB2	SE 50B6	SE 50B7	SE 5AV7	SE 5AS8	
		Anbauelement	AE 5LE1	AE 5LE2	AE 50B8	AE 50B9	AE 5AV8	AE 5AS9	40AS
		Preis							
Hochglanz	T 64	Startelement	SE 4MH1	SE 4MH2	SE 40H6	SE 40H7	SE 41R1	SE 41T1	
		Anbauelement	AE 4MH3	AE 4MH4	AE 40H8	AE 40H9	AE 41R2	AE 41T2	40AS
		Preis							

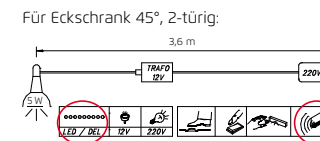
*Alle Artikel, ohne Aufpreis, auch in Höhe 201 cm erhältlich. Bei Bestellung bitte Höhenkürzung angeben.

Hinweise zum 45°-Eckschrank, 1-türig, siehe nächste Seite.

Spiegelfront:
1 Griff auf rechter Tür

Abschluss-Seite T 64
40AS

Abschluss-Seite T 45
41AS



Dieses Produkt enthält eine Lichtquelle der Energieeffizienzklasse G. EPREL 758564

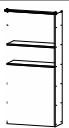

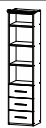



DIMENSION-5

rauch ORANGE MONTIERT

Typ 2

1	MOD.-NR.	FRONTAUSFÜHRUNG ▶	DEKOR		SPIEGEL	HOCHGLANZ		
	FRONT/KORPUSFARBE ▼		korpusfarben	alpinweiß	schmale Leisten in Korpusfarbe		weiß	soft grey
	Dekor-Druck Eiche Sonoma		A251└	A252└	A251└	A257└	A255└	
	Dekor-Druck Eiche Artisan		A290└	A291└	A290└	A292└	A293└	
	alpinweiß		A271└	A271└	A271└	A277└	A275└	
	seidengrau		A281└	A282└	A281└	A287└	-	
	graphit		A261└	A262└	A261└	A267└	-	

2	_ GRIFFVARIANTE ▶	CHROMFARBEN = "T"	KORPUSFARBEN = "Z"
---	-------------------	-------------------	--------------------

3	REGALELEMENTE	Breite in cm	20-102	53	53	102	102	102
	Nur zum Zwischeneinbau. HÖHE 226 CM HÖHE 201 CM*	Skizze	 20 - 102 cm Ausgleich von 20-100 cm (nur in ganzen Schritten) Bitte bei Bestellung die gewünschte Breite angeben.					
	Beschreibung	Regal nach Maß	Regalelement	Regalelement, 3 SK in Korpusfarbe	Regalelement	Regalelement, 3 SK in Korpusfarbe	TV-Element, 3 SK in Korpusfarbe	
	▼ Front	▼ Tiefe	▼ Art.-Nr.	...				
	 Modell-Nr. siehe Ausführung Dekor	T 45	92D0	92D1	92D2	92D3	92D4	92D5
		Preis						

*Alle Artikel, ohne Aufpreis, auch in Höhe 201 cm erhältlich.
Bei Bestellung bitte Höhenkürzung angeben.

HINWEIS für Eckschrank 45°, 1-türig:

1) Türanschlag-Kollisionen bei 45°-Eckschrank, 1-türig:

Dekor-, Spiegel-, Hochglanztüren:	Spiegeltüren:
Eckschrank 45°, 1-türig 50	Eckschrank 45°, 1-türig 50
50	50
FALSCH	FALSCH

2) Spiegelfront: Bei einem Eckschrank mit Rechtsanschlag darf davor kein Kombischrank angebaut werden.
Bei Linksanschlag darf danach kein Kombischrank angebaut werden.

DIMENSION-5

rauch ORANGE MONTIERT

Typ 2



1	MOD.-NR.	FRONTAUSFÜHRUNG ▶	DEKOR	SPIEGEL	HOCHGLANZ		
	FRONT/KORPUSFARBE ▼		korpusfarben	alpinweiß	schmale Leisten in Korpusfarbe	weiß	soft grey
	Dekor-Druck Eiche Sonoma		A251└	A252└	A251└	A257└	A255└
	Dekor-Druck Eiche Artisan		A290└	A291└	A290└	A292└	A293└

alpinweiß	A271└	A271└	A271└	A277└	A275└
seidengrau	A281└	A282└	A281└	A287└	-
graphit	A261└	A262└	A261└	A267└	-

2	_ GRIFFVARIANTE ▶	CHROMFARBEN = "T"	KORPUSFARBEN = "Z"
---	-------------------	-------------------	--------------------

3			Breite in cm	45	45	50	50	50	50	50
DREHTÜRENSCHRÄNKE HÖHE 239 CM	Skizze									
	Beschreibung		links	rechts	links	rechts	links, 3 Schubk. in Korpusfarbe	rechts, 3 Schubk. in Korpusfarbe	links, 3 Schubk. in Hochglanz	
	Türanschlag		←	➤	←	➤	←	➤	←	
▼ Front	▼ Tiefe	▼ Art.-Nr.	...							
Dekor	T 45	Startelement	SE 1BA1	SE 1BA2	SE 1BA3	SE 1BA4	SE 1FA5	SE 1FA6		
		Anbauelement	AE 1EA1	AE 1EA2	AE 1EA3	AE 1EA4	AE 1GA5	AE 1GA6		
		Preis								
	T 64	Startelement	SE 1AA1	SE 1AA2	SE 1AA3	SE 1AA4	SE 1FA1	SE 1FA2		
		Anbauelement	AE 1DA1	AE 1DA2	AE 1DA3	AE 1DA4	AE 1GA1	AE 1GA2		
		Preis								
Spiegel	T 45	Startelement	SE 1BB1	SE 1BB2	SE 1BB3	SE 1BB4	SE 1FB5	SE 1FB6		
		Anbauelement	AE 1EB1	AE 1EB2	AE 1EB3	AE 1EB4	AE 1GB5	AE 1GB6		
		Preis								
	T 64	Startelement	SE 1AB1	SE 1AB2	SE 1AB3	SE 1AB4	SE 1FB1	SE 1FB2		
		Anbauelement	AE 1DB1	AE 1DB2	AE 1DB3	AE 1DB4	AE 1GB1	AE 1GB2		
		Preis								
Hochglanz	T 45	Startelement	SE 1AH1	SE 1AH2	SE 1AH3	SE 1AH4	SE 1FH5	SE 1FH6	SE 1FH1	
		Anbauelement	AE 1BH1	AE 1BH2	AE 1BH3	AE 1BH4	AE 1GH5	AE 1GH6	AE 1GH1	
		Preis								
	T 64	Startelement	SE 1DH1	SE 1DH2	SE 1DH3	SE 1DH4	SE 1FH7	SE 1FH8	SE 1FH0	
		Anbauelement	AE 1EH1	AE 1EH2	AE 1EH3	AE 1EH4	AE 1GH7	AE 1GH8	AE 1GH0	
		Preis								

Weitere Breiten auf der nächsten Seite

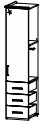


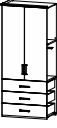

DIMENSION-5

rauch ORANGE MONTIERT

Typ 2

1	MOD.-NR.	FRONTAUSFÜHRUNG ▶	DEKOR	SPIEGEL	HOCHGLANZ		
	FRONT/KORPUSFARBE ▼		korpusfarben	alpinweiß	schmale Leisten in Korpusfarbe	weiß	soft grey
	Dekor-Druck Eiche Sonoma	A251└	A252└	A251└	A257└	A255└	
	Dekor-Druck Eiche Artisan	A290└	A291└	A290└	A292└	A293└	
	alpinweiß	A271└	A271└	A271└	A277└	A275└	
	seidengrau	A281└	A282└	A281└	A287└	-	
	graphit	A261└	A262└	A261└	A267└	-	

2	_ GRIFFVARIANTE ▶	CHROMFARBEN = "T"	KORPUSFARBEN = "Z"
---	-------------------	-------------------	--------------------

3			Breite in cm	50	90	100	100	100	AS	
DREHTÜRENSCHRÄNKE HÖHE 239 CM	Skizze	Beschreibung	Türanschlag							* mit Oberkranz-Seiten- teil, Stärke 1,6 cm
				rechts, 3 Schubk. in Hochglanz	2-trg.	2-trg.	2-trg., 3 Schubk. in Korpusfarbe	2-trg., 3 Schubk. in Hochglanz	Abschlussseite*	
				↘	↘	↘	↘	↘		
▼ Front	▼ Tiefe	▼ Art.-Nr.	...							
Dekor	T 45	Startelement		SE 1BA5	SE 1BA6	SE 1FA7				
		Anbauelement		AE 1EA5	AE 1EA6	AE 1GA7			11AS	
		Preis								
	T 64	Startelement		SE 1AA5	SE 1AA6	SE 1FA3				
		Anbauelement		AE 1DA5	AE 1DA6	AE 1GA3			10AS	
		Preis								
Spiegel	T 45	Startelement		SE 1BB5	SE 1BB6	SE 1FB7				
		Anbauelement		AE 1EB5	AE 1EB6	AE 1GB7			11AS	
		Preis								
	T 64	Startelement		SE 1AB5	SE 1AB6	SE 1FB3				
		Anbauelement		AE 1DB5	AE 1DB6	AE 1GB3			10AS	
		Preis								
Hochglanz	T 45	Startelement	SE 1FH2	SE 1AH5	SE 1AH6	SE 1FH9	SE 1FH4			
		Anbauelement	AE 1GH2	AE 1BH5	AE 1BH6	AE 1GH9	AE 1GH4	11AS		
		Preis								
	T 64	Startelement	SE 1FH3	SE 1DH5	SE 1DH6	SE 1FJ9	SE 1FJ4			
		Anbauelement	AE 1GH3	AE 1EH5	AE 1EH6	AE 1FK9	AE 1FK4	10AS		
		Preis								

Spiegelfront: 1 Griff auf rechter Tür

DIMENSION-5

rauch ORANGE MONTIERT

Typ 2



1	MOD.-NR.	FRONTAUSFÜHRUNG ▶	DEKOR	SPIEGEL	HOCHGLANZ		
	FRONT/KORPUSFARBE ▼		korpusfarben	alpinweiß	schmale Leisten in Korpusfarbe	weiß	soft grey
	Dekor-Druck Eiche Sonoma		A251	A252	A251	A257	A255
	Dekor-Druck Eiche Artisan		A290	A291	A290	A292	A293

alpinweiß	A271	A271	A271	A277	A275
seidengrau	A281	A282	A281	A287	-
graphit	A261	A262	A261	A267	-

2	_ GRIFFVARIANTE ▶	CHROMFARBEN = "T"	KORPUSFARBEN = "Z"
---	-------------------	-------------------	--------------------

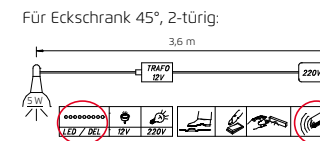
3	Breite in cm		47	47	97/96	97/96	126/126	110/111	AS
ECKSCHRÄNKE	Skizze								*mit Oberkranz-Seitenteil, Stärke 1,6 cm
HÖHE 239 CM	Beschreibung		Schrägelement links	Schrägelement rechts	Eckschrank 45°, 1-trg., links	Eckschrank 45°, 1-trg., rechts	Eckschrank 45°, 2-trg., inkl. Bel.	Eckschrank 90°, 2-trg.	Abschlussseite*
▼ Front	▼ Tiefe	▼ Art.-Nr.	...						
Dekor	T 45	Startelement							11AS
		Anbauelement							
		Preis							
T 64	Startelement	SE 1LA1	SE 1LA2	SE 10B6	SE 10B7	SE 12C1	SE 12D6		
	Anbauelement	AE 1LD1	AE 1LD2	AE 10B8	AE 10B9	AE 12C2	AE 12D7		10AS
Spiegel	T 45	Startelement							11AS
		Anbauelement							
		Preis							
T 64	Startelement	SE 1LB1	SE 1LB2	SE 12B6	SE 12B7	SE 1AV7	SE 1AS8		
	Anbauelement	AE 1LE1	AE 1LE2	AE 12B8	AE 12B9	AE 1AV8	AE 1AS9		10AS
Hochglanz	T 45	Startelement							11AS
		Anbauelement							
		Preis							
T 64	Startelement	SE 1LM1	SE 1LM2	SE 10H6	SE 10H7	SE 12R1	SE 12T1		
	Anbauelement	AE 1LM3	AE 1LM4	AE 10H8	AE 10H9	AE 12R2	AE 12T2		10AS

Hinweise zum 45°-Eckschrank, 1-türig, siehe nächste Seite.

Spiegelfront:
1 Griff auf rechter Tür

Abschluss-Seite T 64
10AS

Abschluss-Seite T 45
11AS



Dieses Produkt enthält eine Lichtquelle der Energieeffizienzklasse G. EPREL 758564

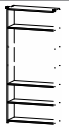





DIMENSION-5

rauch ORANGE MONTIERT

Typ 2

1	MOD.-NR.	FRONTAUSFÜHRUNG ▶	DEKOR	SPIEGEL	HOCHGLANZ		
	FRONT/KORPUSFARBE ▼		korpusfarben	alpinweiß	schmale Leisten in Korpusfarbe	weiß	soft grey
	Dekor-Druck Eiche Sonoma		A251└	A252└	A251└	A257└	A255└
	Dekor-Druck Eiche Artisan		A290└	A291└	A290└	A292└	A293└
	alpinweiß		A271└	A271└	A271└	A277└	A275└
	seidengrau		A281└	A282└	A281└	A287└	-
	graphit		A261└	A262└	A261└	A267└	-

2	_ GRIFFVARIANTE ▶	CHROMFARBEN = "T"	KORPUSFARBEN = "Z"
---	-------------------	-------------------	--------------------

3	Breite in cm	20-102	53	53	102	102	102
REGALELEMENTE Nur zum Zwischeneinbau. HÖHE 239 CM	Skizze	 Ausgleich von 20-100 cm (nur in ganzen Schritten) Bitte bei Bestellung die gewünschte Breite angeben.					
	Beschreibung	Regal nach Maß	Regalelement	Regalelement, 3 SK in Korpusfarbe	Regalelement	Regalelement, 3 SK in Korpusfarbe	TV-Element, 3 SK in Korpusfarbe
▼ Front	▼Tiefe	▼ Art.-Nr.	...				
 Modell-Nr. siehe Ausführung Dekor	T 45	93D0	93D1	93D2	93D3	93D4	93D5
	Preis						

HINWEIS für Eckschrank 45°, 1-türig:

1) Türanschlag-Kollisionen bei 45°-Eckschrank, 1-türig:

Dekor-, Spiegel-, Hochglanztüren:

Eckschrank 45°, 1-türig

50

FALSCH

Spiegeltüren:

Eckschrank 45°, 1-türig

50

FALSCH

2) Spiegelfront: Bei einem Eckschrank mit Rechtsanschlag darf davor kein Kombischrank angebaut werden.

Bei Linksanschlag darf danach kein Kombischrank angebaut werden.

DIMENSION-5

rauch ORANGE MONTIERT

Typ 3



Typ 3

Drehtüren mit glatter Front: Dekor, Hochglanz, Spiegel oder Farbglas

Standardmäßig: Schränke mit Oberkranz

Griffvarianten: alu-/chromfarben (Griff), alpinweiß oder graphit (Griffstange)

Schubkästen: mit Unterflurschiene, Selbsteinzug und Dämpfung

Tiefen: 45 und 64 cm

Ausstattung je Schrankelement: Tiefe 45 cm Tiefe 64 cm

Element ohne Schubkästen 2 Fachböden 2 Fachböden +
1 Kleiderstange

Element mit Schubkästen 2 Fachböden 1 Fachboden +
1 Kleiderstange



Front/Korpus:



Dekor-Druck Eiche Sonoma



Dekor-Druck Eiche Artisan



alpinweiß

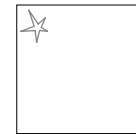


seidengrau



graphit

Front:



Hochglanz weiß



Hochglanz soft grey



Farbglas kristallweiß



Farbglas seidengrau



Farbglas basalt

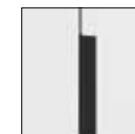
Griffvarianten:



Griff "D" Chrom



Griff "F" Alu



Griffstange "G" graphit



Griffstange "W" alpinweiß

DIMENSION-5

rauch ORANGE MONTIERT

Typ 3

rauch
ORANGE



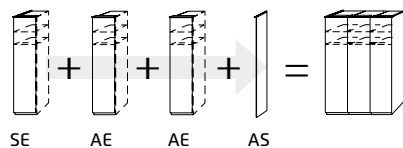
Bestell-Anleitung:

1 Modell-Nr. entsprechend der gewünschten Farbausführung aus der oberen Tabelle auswählen (z.B.: **A313_**)

2 Kennbuchstaben für Griffvariante/-farbe aussuchen und an der Leerstelle der Modell-Nr. ergänzen (z.B.: **A313D**).

3 Schrankhöhe wählen.
 Artikel (Breite, Tiefe, Start-/Anbauelement) entsprechend der gewünschten Frontausführung wählen.
 Entsprechend der gewählten Artikel-Nr. nun in darunterliegender Zeile den Preis ablesen.

Beispielplanung eine Schrank aus mehreren Elementen:
 Sie starten immer von links und bauen nach rechts weiter.



1		MOD.-NR.	FRONTAUSFÜHRUNG ▶	DEKOR	
FRONT/KORPUSFARBE ▼				korpusfarben	alpinweiß
Dekor-Druck Eiche Sonoma		A313_		A314_	
Dekor-Druck Eiche Artisan		A340_		A341_	
Dekor-Druck Eiche Sanremo hell		A306_		A307_	
alpinweiß		A300_		A300_	
seidengrau		A320_		A321_	
graphit		A326_		A327_	

2		_ GRIFFVARIANTE ▶	CHROMFARBEN = "D"	

3		Breite in cm	45	45
DREHTÜRENSCHRÄNKE				
HÖHE 226 CM				
HÖHE 201 CM*				
		Skizze		
		Beschreibung	links	rechts
		Türanschlag	←	→
▼ Front	▼ Tiefe	▼ Art.-Nr.		...
Dekor	T 45	Startelement	SE 4BA1	SE 4BA2
		Anbauelement	AE 4EA1	AE 4EA2
	Preis			
	T 64	Startelement	SE 4AA1	SE 4AA2
Anbauelement		AE 4DA1	AE 4DA2	
Preis				
Spiegel	T 45	Startelement	SE 5AS1	SE 5AS2
		Anbauelement	AE 5AV1	AE 5AV2

DIMENSION-5

rauch ORANGE MONTIERT

Typ 3



MOD.-NR.	FRONTAUSFÜHRUNG ▶	DEKOR		SPIEGEL	HOCHGLANZ		FARBGLAS		
FRONT/KORPUSFARBE ▼		korpusfarben	alpinweiß	Spiegel	weiß	soft grey	kristallweiß	seidengrau	basalt
Dekor-Druck Eiche Sonoma		A313	A314	A313	A318	A335	A315	A316	A317
Dekor-Druck Eiche Artisan		A340	A341	A340	A345	A346	A342	A343	A344

alpinweiß	A300	A300	A300	A304	A332	A301	A302	A303
seidengrau	A320	A321	A320	A325	-	A322	A323	A324
graphit	A326	A327	A326	A331	-	A328	A329	A330

_ GRIFFVARIANTE ▶	CHROMFARBEN = "D"	ALUFARBEN = "F"	GRAPHIT = "G"	ALPINWEISS = "W"
-------------------	-------------------	-----------------	---------------	------------------

DREHTÜRENSCHRÄNKE	Breite in cm	45	45	50	50	50	50	50
		HÖHE 226 CM HÖHE 201 CM*						
	Beschreibung	links	rechts	links	rechts	links, 3 Schubk. in Korpusfarbe	rechts, 3 Schubk. in Korpusfarbe	links, 3 Schubk. in Hochglanz/Farbglas
	Türanschlag	←	↘	←	↘	←	↘	←

▼ Front	▼ Tiefe	▼ Art.-Nr.	
Dekor	T 45	Startelement	SE 4BA1	SE 4BA2	SE 4BA3	SE 4BA4	SE 4FA5	SE 4FA6	
		Anbauelement	AE 4EA1	AE 4EA2	AE 4EA3	AE 4EA4	AE 4GA5	AE 4GA6	
		Preis							
	T 64	Startelement	SE 4AA1	SE 4AA2	SE 4AA3	SE 4AA4	SE 4FA1	SE 4FA2	
		Anbauelement	AE 4DA1	AE 4DA2	AE 4DA3	AE 4DA4	AE 4GA1	AE 4GA2	
		Preis							
Spiegel	T 45	Startelement	SE 5AS1	SE 5AS2	SE 5AS3	SE 5AS4	SE 5AS5	SE 5AS6	
		Anbauelement	AE 5AV1	AE 5AV2	AE 5AV3	AE 5AV4	AE 5AV5	AE 5AV6	
		Preis							
	T 64	Startelement	SE 5AR1	SE 5AR2	SE 5AR3	SE 5AR4	SE 5AR5	SE 5AR6	
		Anbauelement	AE 5AT1	AE 5AT2	AE 5AT3	AE 5AT4	AE 5AT5	AE 5AT6	
		Preis							
Hochglanz	T 45	Startelement	SE 4AH1	SE 4AH2	SE 4AH3	SE 4AH4	SE 4FH1	SE 4FH2	SE 4FH4
		Anbauelement	AE 4BH1	AE 4BH2	AE 4BH3	AE 4BH4	AE 4JH1	AE 4JH2	AE 4JH4
		Preis							
	T 64	Startelement	SE 4DH1	SE 4DH2	SE 4DH3	SE 4DH4	SE 4GH1	SE 4GH2	SE 4GH4
		Anbauelement	AE 4EH1	AE 4EH2	AE 4EH3	AE 4EH4	AE 4KH1	AE 4KH2	AE 4KH4
		Preis							
Farbglas	T 45	Startelement	SE 5CD1	SE 5CD2	SE 5CD3	SE 5CD4	SE 5CD5	SE 5CD6	SE 5CD7
		Anbauelement	AE 5CR1	AE 5CR2	AE 5CR3	AE 5CR4	AE 5CR5	AE 5CR6	AE 5CR7
		Preis							
	T 64	Startelement	SE 5CA1	SE 5CA2	SE 5CA3	SE 5CA4	SE 5CA5	SE 5CA6	SE 5CA7
		Anbauelement	AE 5CJ1	AE 5CJ2	AE 5CJ3	AE 5CJ4	AE 5CJ5	AE 5CJ6	AE 5CJ7
		Preis							

Weitere Breiten auf der nächsten Seite.

*Alle Artikel, ohne Aufpreis, auch in Höhe 201 cm erhältlich. Bei Bestellung bitte Höhenkürzung angeben.

DIMENSION-5




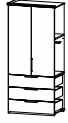

rauch ORANGE MONTIERT

Typ 3

1	MOD.-NR.	FRONTAUSFÜHRUNG ▶	DEKOR		SPIEGEL	HOCHGLANZ		FARBGLAS		
	FRONT/KORPUSFARBE ▼		korpusfarben	alpinweiß	Spiegel	weiß	soft grey	kristallweiß	seidengrau	basalt
	Dekor-Druck Eiche Sonoma		A313└	A314└	A313└	A318└	A335└	A315└	A316└	A317└
	Dekor-Druck Eiche Artisan		A340└	A341└	A340└	A345└	A346└	A342└	A343└	A344└

alpinweiß	A300└	A300└	A300└	A304└	A332└	A301└	A302└	A303└
seidengrau	A320└	A321└	A320└	A325└	-	A322└	A323└	A324└
graphit	A326└	A327└	A326└	A331└	-	A328└	A329└	A330└

2	_ GRIFFVARIANTE ▶	CHROMFARBEN = "D"	ALUFARBEN = "F"	GRAPHIT = "G"	ALPINWEISS = "W"
---	-------------------	-------------------	-----------------	---------------	------------------

3			Breite in cm	50	90	100	100	100	AS	
DREHTÜRENSCHRÄNKE	HÖHE 226 CM HÖHE 201 CM*	Skizze								* mit Oberkranz-Seiten- teil, Stärke 1,6 cm
			Beschreibung	rechts, 3 Schubk. in Hochglanz/Farbglas	2-trg.	2-trg.	2-trg., 3 Schubk. in Korpusfarbe	2-trg., 3 Schubk. in Hochglanz/Farbglas	Abschlussseite*	
			Türanschlag	└	└	└	└			
▼ Front	▼ Tiefe	▼ Art.-Nr.	...							
Dekor	T 45	Startelement		SE 4BA5	SE 4BA6	SE 4FA7				
		Anbauelement		AE 4EA5	AE 4EA6	AE 4GA7			41AS	
		Preis								
	T 64	Startelement		SE 4AA5	SE 4AA6	SE 4FA3				
		Anbauelement		AE 4DA5	AE 4DA6	AE 4GA3			40AS	
		Preis								
Spiegel	T 45	Startelement		SE 5AL1	SE 5AL2	SE 5AL3				
		Anbauelement		AE 5AP1	AE 5AP2	AE 5AP3			41AS	
		Preis								
	T 64	Startelement		SE 5AK1	SE 5AK2	SE 5AK3				
		Anbauelement		AE 5AN1	AE 5AN2	AE 5AN3			40AS	
		Preis								
Hochglanz	T 45	Startelement	SE 4FH5	SE 4AH5	SE 4AH6	SE 4FH3	SE 4FH6			
		Anbauelement	AE 4JH5	AE 4BH5	AE 4BH6	AE 4JH3	AE 4JH6	41AS		
		Preis								
	T 64	Startelement	SE 4GH5	SE 4DH5	SE 4DH6	SE 4GH3	SE 4GH6			
		Anbauelement	AE 4KH5	AE 4EH5	AE 4EH6	AE 4KH3	AE 4KH6	40AS		
		Preis								
Farbglas	T 45	Startelement	SE 5CD8	SE 5FG1	SE 5FG2	SE 5FG3	SE 5FG5			
		Anbauelement	AE 5CR8	AE 5FL1	AE 5FL2	AE 5FL3	AE 5FL5	41AS		
		Preis								
	T 64	Startelement	SE 5CA8	SE 5FC1	SE 5FC2	SE 5FC3	SE 5FC5			
		Anbauelement	AE 5CJ8	AE 5FJ1	AE 5FJ2	AE 5FJ3	AE 5FJ5	40AS		
		Preis								

*Alle Artikel, ohne Aufpreis, auch in Höhe 201 cm erhältlich.
Bei Bestellung bitte Höhenkürzung angeben.

DIMENSION-5

rauch ORANGE MONTIERT

Typ 3



MOD.-NR.	FRONTAUSFÜHRUNG ▶	DEKOR		SPIEGEL	HOCHGLANZ		FARBGLAS		
FRONT/KORPUSFARBE ▼		korpusfarben	alpinweiß	Spiegel	weiß	soft grey	kristallweiß	seidengrau	basalt
Dekor-Druck Eiche Sonoma		A313	A314	A313	A318	A335	A315	A316	A317
Dekor-Druck Eiche Artisan		A340	A341	A340	A345	A346	A342	A343	A344
alpinweiß		A300	A300	A300	A304	A332	A301	A302	A303
seidengrau		A320	A321	A320	A325	-	A322	A323	A324
graphit		A326	A327	A326	A331	-	A328	A329	A330

_ GRIFFVARIANTE ▶	CHROMFARBEN = "D"	ALUFARBEN = "F"	GRAPHIT = "G"	ALPINWEISS = "W"
-------------------	-------------------	-----------------	---------------	------------------

3		Breite in cm	47	47	97/96	97/96	126/126	110/111	AS
ECKSCHRÄNKE									
HÖHE 226 CM									
HÖHE 201 CM*									
Skizze									
Beschreibung		Schrägelement links	Schrägelement rechts	Eckschrank 45°, 1-trg., links	Eckschrank 45°, 1-trg., rechts	Eckschrank 45°, 2-trg., inkl. Bel.	Eckschrank 90°, 2-trg.	Abschlussseite*	
▼ Front	▼ Tiefe	▼ Art.-Nr.	...						
Dekor	T 45	Startelement							41AS
		Anbauelement							
		Preis							
T 64		Startelement	SE 4LA1	SE 4LA2	SE 43B6	SE 43B7	SE 41C1	SE 41D6	40AS
		Anbauelement	AE 4LD1	AE 4LD2	AE 43B8	AE 43B9	AE 41C2	AE 41D7	
		Preis							
Spiegel	T 45	Startelement							41AS
		Anbauelement							
		Preis							
T 64		Startelement	SE 5AL4	SE 5AK4	SE 50L6	SE 50L7	SE 5AS0	SE 5AT8	40AS
		Anbauelement	AE 5AP4	AE 5AN4	AE 50L8	AE 50L9	AE 5AS7	AE 5AT9	
		Preis							
Hochglanz	T 45	Startelement							41AS
		Anbauelement							
		Preis							
T 64		Startelement	SE 4MH1	SE 4MH2	SE 40H6	SE 40H7	SE 41R1	SE 41T1	40AS
		Anbauelement	AE 4MH3	AE 4MH4	AE 40H8	AE 40H9	AE 41R2	AE 41T2	
		Preis							
Farbglas	T 45	Startelement							41AS
		Anbauelement							
		Preis							
T 64		Startelement	SE 5FG4	SE 5FC4	SE 50M6	SE 50M7	SE 5AG1	SE 5AG3	40AS
		Anbauelement	AE 5FL4	AE 5FJ4	AE 50M8	AE 50M9	AE 5AG2	AE 5AG4	
		Preis							

Abschluss-
Seite T 45
41AS

Abschluss-
Seite T 64
40AS

*Alle Artikel, ohne Aufpreis, auch in Höhe 201 cm erhältlich. Bei Bestellung bitte Höhenkürzung angeben.

Hinweise zum 45°-Eckschrank, 1-türig, siehe nächste Seite.

DIMENSION-5



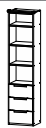



rauch ORANGE MONTIERT

Typ 3

1	MOD.-NR.	FRONTAUSFÜHRUNG ▶	DEKOR		SPIEGEL	HOCHGLANZ		FARBGLAS		
	FRONT/KORPUSFARBE ▼		korpusfarben	alpinweiß	Spiegel	weiß	soft grey	kristallweiß	seidengrau	basalt
	Dekor-Druck Eiche Sonoma		A313└	A314└	A313└	A318└	A335└	A315└	A316└	A317└
	Dekor-Druck Eiche Artisan		A340└	A341└	A340└	A345└	A346└	A342└	A343└	A344└

alpinweiß	A300└	A300└	A300└	A304└	A332└	A301└	A302└	A303└
seidengrau	A320└	A321└	A320└	A325└	-	A322└	A323└	A324└
graphit	A326└	A327└	A326└	A331└	-	A328└	A329└	A330└

2	_ GRIFFVARIANTE ▶	CHROMFARBEN = "D"	ALUFARBEN = "F"	GRAPHIT = "G"	ALPINWEISS = "W"
---	-------------------	-------------------	-----------------	---------------	------------------

3	Breite in cm		20-102	53	53	102	102	102
REGALELEMENTE Nur zum Zwischeneinbau. HÖHE 226 CM HÖHE 201 CM*	Skizze	 20 - 102 cm Ausgleich von 20-100 cm (nur in ganzen Schritten) Bitte bei Bestellung die gewünschte Breite angeben.						
	Beschreibung	Regal nach Maß	Regalelement	Regalelement, 3 SK in Korpusfarbe	Regalelement	Regalelement, 3 SK in Korpusfarbe	TV-Element, 3 SK in Korpusfarbe	
▼ Front	▼ Tiefe	▼ Art.-Nr.	...					
 Modell-Nr. siehe Ausführung Dekor	T 45	92D0	92D1	92D2	92D3	92D4	92D5	
	Preis							

*Alle Artikel, ohne Aufpreis, auch in Höhe 201 cm erhältlich.
Bei Bestellung bitte Höhenkürzung angeben.

HINWEIS für Eckschrank 45°, 1-türig:

1) Türanschlag-Kollisionen bei 45°-Eckschrank, 1-türig:

Eckschrank 45°, 1-türig

50

FALSCH

Für Eckschrank 45°, 2-türig:
3,6 m

2) Griffstange "G" + "W": Bei einem Eckschrank mit Rechtsanschlag darf davor kein Kombischrank angebaut werden.
Bei Linksanschlag darf danach kein Kombischrank angebaut werden.

SW

Dieses Produkt enthält eine Lichtquelle der Energieeffizienzklasse G.
EPREL 758564

DIMENSION-5

rauch ORANGE MONTIERT

Typ 3



MOD.-NR.	FRONTAUSFÜHRUNG ▶	DEKOR		SPIEGEL	HOCHGLANZ		FARBGLAS		
FRONT/KORPUSFARBE ▼		korpusfarben	alpinweiß	Spiegel	weiß	soft grey	kristallweiß	seidengrau	basalt
Dekor-Druck Eiche Sonoma		A313_	A314_	A313_	A318_	A335_	A315_	A316_	A317_
Dekor-Druck Eiche Artisan		A340_	A341_	A340_	A345_	A346_	A342_	A343_	A344_

alpinweiß	A300_	A300_	A300_	A304_	A332_	A301_	A302_	A303_
seidengrau	A320_	A321_	A320_	A325_	-	A322_	A323_	A324_
graphit	A326_	A327_	A326_	A331_	-	A328_	A329_	A330_

_ GRIFFVARIANTE ▶	CHROMFARBEN = "D"	ALUFARBEN = "F"	GRAPHIT = "G"	ALPINWEISS = "W"
-------------------	-------------------	-----------------	---------------	------------------

DREHTÜRENSCHRÄNKE HÖHE 239 CM	Breite in cm	45	45	50	50	50	50	50
	Skizze							
Beschreibung	links	rechts	links	rechts	links, 3 Schubk. in Korpusfarbe	rechts, 3 Schubk. in Korpusfarbe	links, 3 Schubk. in Hochglanz/Farbglas	rechts, 3 Schubk. in Hochglanz/Farbglas
Türanschlag	←	→	←	→	←	→	←	→

▼ Front	▼ Tiefe	▼ Art.-Nr.
Dekor	T 45	Startelement	SE 1BA1	SE 1BA2	SE 1BA3	SE 1BA4	SE 1FA5	SE 1FA6
		Anbauelement	AE 1EA1	AE 1EA2	AE 1EA3	AE 1EA4	AE 1GA5	AE 1GA6
		Preis						
	T 64	Startelement	SE 1AA1	SE 1AA2	SE 1AA3	SE 1AA4	SE 1FA1	SE 1FA2
		Anbauelement	AE 1DA1	AE 1DA2	AE 1DA3	AE 1DA4	AE 1GA1	AE 1GA2
		Preis						
Spiegel	T 45	Startelement	SE 1AS1	SE 1AS2	SE 1AS3	SE 1AS4	SE 1AS5	SE 1AS6
		Anbauelement	AE 1AV1	AE 1AV2	AE 1AV3	AE 1AV4	AE 1AV5	AE 1AV6
		Preis						
	T 64	Startelement	SE 1AR1	SE 1AR2	SE 1AR3	SE 1AR4	SE 1AR5	SE 1AR6
		Anbauelement	AE 1AT1	AE 1AT2	AE 1AT3	AE 1AT4	AE 1AT5	AE 1AT6
		Preis						
Hochglanz	T 45	Startelement	SE 1AH1	SE 1AH2	SE 1AH3	SE 1AH4	SE 1FH5	SE 1FH6
		Anbauelement	AE 1BH1	AE 1BH2	AE 1BH3	AE 1BH4	AE 1GH5	AE 1GH6
		Preis						
	T 64	Startelement	SE 1DH1	SE 1DH2	SE 1DH3	SE 1DH4	SE 1FH7	SE 1FH8
		Anbauelement	AE 1EH1	AE 1EH2	AE 1EH3	AE 1EH4	AE 1GH7	AE 1GH8
		Preis						
Farbglas	T 45	Startelement	SE 1CD1	SE 1CD2	SE 1CD3	SE 1CD4	SE 1CD5	SE 1CD6
		Anbauelement	AE 1CR1	AE 1CR2	AE 1CR3	AE 1CR4	AE 1CR5	AE 1CR6
		Preis						
	T 64	Startelement	SE 1CA1	SE 1CA2	SE 1CA3	SE 1CA4	SE 1CA5	SE 1CA6
		Anbauelement	AE 1CJ1	AE 1CJ2	AE 1CJ3	AE 1CJ4	AE 1CJ5	AE 1CJ6
		Preis						

Weitere Breiten auf der nächsten Seite

DIMENSION-5

rauch ORANGE MONTIERT

Typ 3



1	MOD.-NR.	FRONTAUSFÜHRUNG ▶	DEKOR		SPIEGEL	HOCHGLANZ		FARBGLAS		
	FRONT/KORPUSFARBE ▼		korpusfarben	alpinweiß	Spiegel	weiß	soft grey	kristallweiß	seidengrau	basalt
	Dekor-Druck Eiche Sonoma		A313┘	A314┘	A313┘	A318┘	A335┘	A315┘	A316┘	A317┘
	Dekor-Druck Eiche Artisan		A340┘	A341┘	A340┘	A345┘	A346┘	A342┘	A343┘	A344┘

alpinweiß	A300┘	A300┘	A300┘	A304┘	A332┘	A301┘	A302┘	A303┘
seidengrau	A320┘	A321┘	A320┘	A325┘	-	A322┘	A323┘	A324┘
graphit	A326┘	A327┘	A326┘	A331┘	-	A328┘	A329┘	A330┘

2	_ GRIFFVARIANTE ▶	CHROMFARBEN = "D"	ALUFARBEN = "F"	GRAPHIT = "G"	ALPINWEISS = "W"
---	-------------------	-------------------	-----------------	---------------	------------------

3	Breite in cm		47	47	97/96	97/96	126/126	110/111	AS
ECKSCHRÄNKE	Skizze								*mit Oberkranz-Seitenteil, Stärke 1,6 cm
HÖHE 239 CM	Beschreibung		Schrägelement links	Schrägelement rechts	Eckschrank 45°, 1-trg., links	Eckschrank 45°, 1-trg., rechts	Eckschrank 45°, 2-trg., inkl. Bel.	Eckschrank 90°, 2-trg.	Abschlussseite*
▼ Front	▼ Tiefe	▼ Art.-Nr.	...						
Dekor	T 45	Startelement							11AS
		Anbauelement							
Dekor	T 64	Startelement	SE 1LA1	SE 1LA2	SE 10B6	SE 10B7	SE 12C1	SE 12D6	10AS
		Anbauelement	AE 1LD1	AE 1LD2	AE 10B8	AE 10B9	AE 12C2	AE 12D7	
Spiegel	T 45	Startelement							11AS
		Anbauelement							
Spiegel	T 64	Startelement	SE 1AL4	SE 1AK4	SE 12L6	SE 12L7	SE 1AS0	SE 1AT8	10AS
		Anbauelement	AE 1AP4	AE 1AN4	AE 12L8	AE 12L9	AE 1AS7	AE 1AT9	
Hochglanz	T 45	Startelement							11AS
		Anbauelement							
Hochglanz	T 64	Startelement	SE 1LM1	SE 1LM2	SE 10H6	SE 10H7	SE 12R1	SE 12T1	10AS
		Anbauelement	AE 1LM3	AE 1LM4	AE 10H8	AE 10H9	AE 12R2	AE 12T2	
Farbglas	T 45	Startelement							11AS
		Anbauelement							
Farbglas	T 64	Startelement	SE 1FG4	SE 1FC4	SE 12M6	SE 12M7	SE 1AG1	SE 1AG3	10AS
		Anbauelement	AE 1FL4	AE 1FJ6	AE 12M8	AE 12M9	AE 1AG2	AE 1AG4	



Hinweise zum 45°-Eckschrank, 1-türig, siehe nächste Seite.

DIMENSION-5

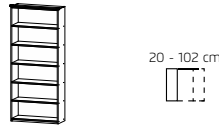
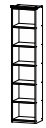




rauch ORANGE MONTIERT

Typ 3

1	MOD.-NR.	FRONTAUSFÜHRUNG ▶	DEKOR		SPIEGEL	HOCHGLANZ		FARBGLAS		
	FRONT/KORPUSFARBE ▼		korpusfarben	alpinweiß	Spiegel	weiß	soft grey	kristallweiß	seidengrau	basalt
	Dekor-Druck Eiche Sonoma		A313└	A314└	A313└	A318└	A335└	A315└	A316└	A317└
	Dekor-Druck Eiche Artisan		A340└	A341└	A340└	A345└	A346└	A342└	A343└	A344└

alpinweiß	A300└	A300└	A300└	A304└	A332└	A301└	A302└	A303└
seidengrau	A320└	A321└	A320└	A325└	-	A322└	A323└	A324└
graphit	A326└	A327└	A326└	A331└	-	A328└	A329└	A330└

2	_ GRIFFVARIANTE ▶	CHROMFARBEN = "D"	ALUFARBEN = "F"	GRAPHIT = "G"	ALPINWEISS = "W"
---	-------------------	-------------------	-----------------	---------------	------------------

3	Breite in cm		20-102	53	53	102	102	102
REGALELEMENTE Nur zum Zwischeneinbau. HÖHE 239 CM	Skizze	 20 - 102 cm Ausgleich von 20-100 cm (nur in ganzen Schritten) Bitte bei Bestellung die gewünschte Breite angeben.						
	Beschreibung	Regal nach Maß	Regalelement	Regalelement, 3 SK in Korpusfarbe	Regalelement	Regalelement, 3 SK in Korpusfarbe	TV-Element, 3 SK in Korpusfarbe	
▼ Front	▼ Tiefe	▼ Art.-Nr.	...					
 Modell-Nr. siehe Ausführung Dekor	T 45	93D0	93D1	93D2	93D3	93D4	93D5	
	Preis							

HINWEIS für Eckschrank 45°, 1-türig:

1) Türanschlag-Kollisionen bei 45°-Eckschrank, 1-türig:

Eckschrank 45°, 1-türig 50

50

FALSCH

Für Eckschrank 45°, 2-türig: 3,6 m

2) Griffstange "G" + "W": Bei einem Eckschrank mit Rechtsanschlag darf davor kein Kombischrank angebaut werden.
Bei Linksanschlag darf danach kein Kombischrank angebaut werden.

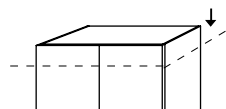
SW

Dieses Produkt enthält eine Lichtquelle der Energieeffizienzklasse G.
EPREL 758564

MASSFERTIGUNG

Ihre Wünsche passgenau

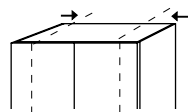
Höhenkürzung
für alle Schränke und Regale



Breitenkürzung*

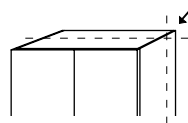
- a) für alle Schränke, ausgenommen Fronten mit Glas, Spiegel und Hochglanz
- b) für Regale

* ohne Schubkastenelemente,
ohne abgeschrägte Schrankelemente



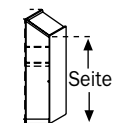
Tiefenkürzung*
für alle Schränke und Regale

* ohne Schubkastenelemente Tiefe 45 cm

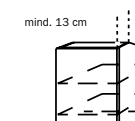


Abschrägung seitlich*
für alle 1-türigen Schränke und Regale

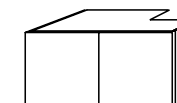
* ohne abgeschrägte Schrankelemente



Abschrägung nach hinten
für alle Schränke und Regale

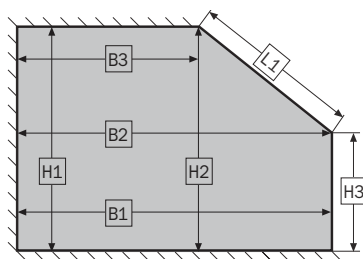
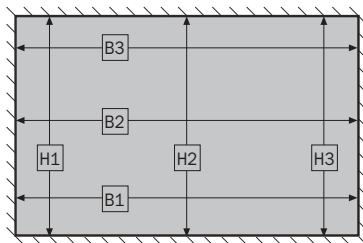


Rückseitiger Winkelausschnitt
für alle Schränke und Regale



Bitte beachten:

- Boden und Decke müssen waagrecht sein. Die Toleranz für die Waagerechtigkeit beträgt insgesamt an Boden und Decke 10 mm. Die Wände müssen lotrecht sein. Sind die Wände nicht im Lot oder Boden und Decke nicht waagrecht (innerhalb der Toleranz), muss vor dem Aufmaß kundenseits ein entsprechender Ausgleich erfolgen.
- Die Kniestockhöhe bei Dachschrägen (H3) muss mindestens 300 mm betragen.



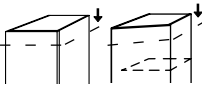
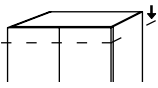
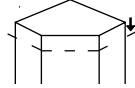
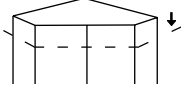
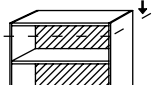
MASSFERTIGUNG	Seite
H 226, H 239 cm	
Höhenkürzung	48
Breitenkürzung	48
Tiefenkürzung	49
Abschrägung seitlich	49
Abschrägung nach hinten	50
Rückseitiger Winkelausschnitt für Kamin	50

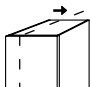
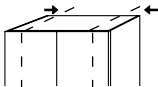
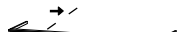
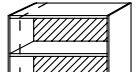
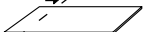
DIMENSION-5

rauch ORANGE MONTIERT

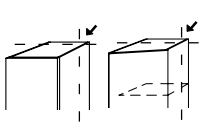
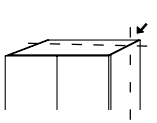
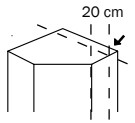
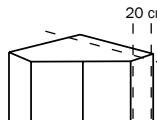
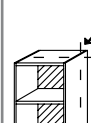
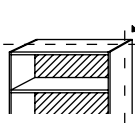
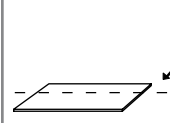
Maßfertigung

	Aufpreis/Modell-Nr.
gewünschte Maßfertigung	A1000
Bei Bestellung bitte angeben: - Standardelement (Modell-/Artikel-Nr.) - gewünschte Maßfertigung (Mod.-Nr. A1000) - Kürzung in cm	

HÖHENKÜRZUNG	Skizze							
		Beschreibung						
		▼ Art.-Nr.	...					
		9P05	9P06	9P07	9P08	9P09	9P10	
	Preis							

BREITENKÜRZUNG	Skizze							
		Beschreibung						
nicht möglich bei allen Fronten mit Glas, Spiegel und Hochglanz oder bei Schubkastenelementen und abgeschrägten Schrankelementen.		▼ Art.-Nr.	...					
		9P20	9P39	9P32	9P21	9P36		
	Preis							

	Aufpreis/Modell-Nr.
gewünschte Maßfertigung	A1000
Bei Bestellung bitte angeben: - Standardelement (Modell-/Artikel-Nr.) - gewünschte Maßfertigung (Mod.-Nr. A1000) - Kürzung in cm	

TIEFENKÜRZUNG Mindesttiefe 20 cm	Skizze							
	Beschreibung	für 1-trg. Schrank oder für abgeschrägte Elemente, ohne Schubkästen	für 2-trg. Schrank ohne Schubkästen	für Eckschrank 45°, 1-trg.	für Eckschrank 45°, 2-trg., oder Eckschrank 90°, 2-trg.	für Regalteil Breite 50 cm ohne Schubkästen	für Regalteil, ohne Schubkästen	pro Fachboden
	▼ Art.-Nr.	...						
	Preis	9P24	9P25	9P26	9P37	9P28	9P29	9P36

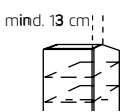
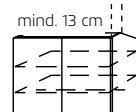
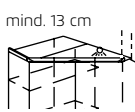
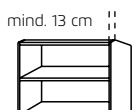
ABSCHRÄGUNG SEITLICH	Skizze				Ausgleichsblenden finden Sie in der Zubehörliste			
	Beschreibung	je Element	für Regalteil	pro Spiegel und Glastür				
	▼ Art.-Nr.	...						
	Preis	9P11	9P15	9P43				

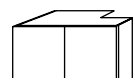
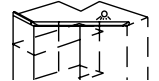

DIMENSION-5

rauch ORANGE MONTIERT

Maßfertigung

	Aufpreis/Modell-Nr.
gewünschte Maßfertigung	A1000
Bei Bestellung bitte angeben: - Standardelement (Modell-/Artikel-Nr.) - gewünschte Maßfertigung (Mod.-Nr. A1000) - Kürzung in cm	

ABSCHRÄGUNG NACH HINTEN	Skizze					Bei Abschrägungen nach hinten ohne Verwendung des Oberkranzes ist kein Mindestabstand erforderlich. Falls erforderlich, wird noch eine Höhenkürzung pro Spiegel oder Glastür berechnet.		
	Beschreibung	für 1-trg. Schrank	für 2-trg. Schrank	für Eckschrank 45°, 1-trg., Eckschrank 45°, 2-trg., oder Eckschrank 90°, 2-trg.	für Regalteil			
	▼ Art.-Nr.	...						
	Preis	9P16	9P17	9P18	9P19			

RÜCKSEITIGER WINKELAUSSCHNITT für Kamin	Skizze					
	Beschreibung	für Schrankelement	für Eckschrank 45°, 1-trg., Eckschrank 45°, 2-trg., oder Eckschrank 90°, 2-trg.	pro Fachboden		
	▼ Art.-Nr.	...				
	Preis	9P27	9P27	9P36		

ZUBEHÖR





Zubehör für Drehtürenschränke



Texline (naturfarbene Leinenoptik)

ZUBEHÖR Seite

Texline (naturfarbene Leinenoptik)
(wie Schrank-Innenfarbe) **A0066**






Zubehör 56–67





DIMENSION-5



rauch ORANGE MONTIERT

Zubehör






		Modell-Nr.
Zubehör	A0066	
	Textile (naturfarbene Leinenoptik)	





ELEMENTBREITE ▶		45	45	45	45
					
		Fachböden für Elementbreite 45cm, für Schranktiefe 45cm ↔43 cm ↑2,2 cm ↗36 cm	Fachböden für Elementbreite 45cm, für Schranktiefe 64cm ↔43 cm ↑2,2 cm ↗50 cm	Kleiderstange für Elementbreite 45cm, für Schranktiefe 64cm ↔43 cm ↑3 cm ↗2 cm	Auszugsboden für Elementbreite 45cm, für Schranktiefe 64cm ↔43 cm ↑9 cm ↗49 cm
1 Stück	Preis	9929	9644	9715	96R1
2er Set		97F1	97F5		
3er Set		9647	9634		
4er Set		99J1	99J5		

ELEMENTBREITE ▶		45	45	45	45
					
		für Schranktiefe 64 cm	Schubkasteneinteilung für Auszugsboden für Elementbreite 45cm ↔31 cm ↑5 cm ↗44 cm	Schubkasteneinsatz mit 2 Schubkästen für Elementbreite 45cm ↔43 cm ↑45 cm ↗50 cm	Schubkasteneinsatz mit 3 Schubkästen für Elementbreite 45cm ↔43 cm ↑64 cm ↗50 cm
Artikel	Preis	96T1		9S81	9S85

ELEMENTBREITE ▶		45	45		
für abgeschrägte Elemente					
		Fachböden 2er Set links abgeschrägt für Elementbreite 45cm ↔45 cm ↑2,2 cm ↗50 cm	Fachböden 2er Set rechts abgeschrägt für Elementbreite 45cm ↔45 cm ↑2,2 cm ↗50 cm		
Artikel	Preis	9495	9496		

		Modell-Nr.
Zubehör		A0066
	Textile (naturfarbene Leinenoptik)	

ELEMENTBREITE ▶		50	50	50	50
					
		Fachböden für Elementbreite 50 cm, für Schranktiefe 45 cm ↔48 cm ↑2,2 cm ↗36 cm	Fachböden für Elementbreite 50 cm, für Schranktiefe 64 cm ↔48 cm ↑2,2 cm ↗50 cm	Kleiderstange für Elementbreite 50 cm, für Schranktiefe 64 cm ↔48 cm ↑3 cm ↗2 cm	Auszugsboden für Elementbreite 50 cm für Schranktiefe 64 cm ↔48 cm ↑9 cm ↗49 cm
1 Stück	Preis	9928	9643	9739	97R1
2er Set		97F2	97F6		
3er Set		9648	9633		
4er Set		99J2	99J6		

ELEMENTBREITE ▶		50	50	50	50
					
		Schubkasteneinteilung für Auszugsboden für Elementbreite 50 cm ↔36 cm ↑5 cm ↗44 cm		Schubkasteneinsatz mit 2 Schubkästen für Elementbreite 50 cm ↔48 cm ↑45 cm ↗50 cm	Schubkasteneinsatz mit 3 Schubkästen für Elementbreite 50 cm ↔48 cm ↑64 cm ↗50 cm
Artikel	Preis	96T2		9S82	9S86






DIMENSION-5





rauch ORANGE MONTIERT

Zubehör


rauch
ORANGE

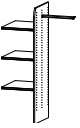
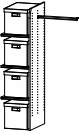
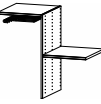
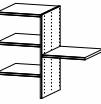
		Modell-Nr.
Zubehör		A0066
	Textile (naturfarbene Leinenoptik)	






ELEMENTBREITE ▶		90	90	90	90
					
		Fachböden für Elementbreite 90cm, für Schranktiefe 45cm ↔88 cm †2,2 cm ↗36 cm	Fachböden für Elementbreite 90cm, für Schranktiefe 64 cm ↔88 cm †2,2 cm ↗50 cm	Kleiderstange für Elementbreite 90cm, für Schranktiefe 64cm ↔87 cm †3 cm ↗2 cm	Auszugsboden für Elementbreite 90cm, für Schranktiefe 64cm ↔88 cm †9 cm ↗49 cm
1 Stück	Preis	9927	9642	9719	98R1
2er Set		97F3	97F8		
3er Set		9649	9632		
4er Set		99J3	99J8		

ELEMENTBREITE ▶		90	90	90	90
					
für Schranktiefe 64 cm		Schubkasteneinteilung für Auszugsboden für Elementbreite 90cm ↔76 cm †5 cm ↗44 cm		Fachboden 1 Stück für Elementbreite 90cm mit Hosenauszug ↔88 cm †10 cm ↗51 cm	Kleiderlift ↔88-98 cm †84 cm ↗14 cm
Artikel	Preis	96T3		9Z8C	9314



		Modell-Nr.
Zubehör		A0066
	Textile (naturfarbene Leinenoptik)	

ELEMENTBREITE ▶		90	90	90	90
für Schranktiefe 64 cm links + rechts montierbar					
	Inneneinteilung	Inneneinteilung	Inneneinteilung	Inneneinteilung	
	mit 3 Fachböden mit Kleiderstange für Elementbreite 90cm ↔88 cm ↓148 cm ↗51 cm	für Elementbreite 90cm incl. 4 Stoffkisten ↔88 cm ↓148 cm ↗51 cm	für Elementbreite 90cm mit Hosenhalter ↔88 cm ↓80 cm ↗51 cm	für Elementbreite 90cm mit 4 Fachböden ↔88 cm ↓80 cm ↗51 cm	
Artikel	Preis	9SJ5	9ZS9	9ZH9	9ZK9

ELEMENTBREITE ▶		90	90	90	90
 für Schranktiefe 64 cm			 links + rechts montierbar	 links + rechts montierbar	
	Schubkasteneinsatz	Schubkasteneinsatz	Schrankeinteilung	Schrankeinteilung	
	mit 2 Schubkästen für Elementbreite 90cm ↔88 cm ↓45 cm ↗50 cm	mit 3 Schubkästen für Elementbreite 90cm ↔88 cm ↓64 cm ↗50 cm	mit 3 Schubkästen mit 2 Fachböden für Elementbreite 90cm ↔88 cm ↓64 cm ↗51 cm	mit 3 Schubkästen mit 4 Fachböden für Elementbreite 90cm ↔88 cm ↓103 cm ↗51 cm	
Artikel	Preis	9S83	9S87	9SC5	9SD5






DIMENSION-5






rauch ORANGE MONTIERT

Zubehör

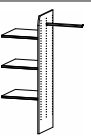
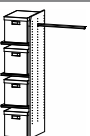
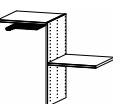
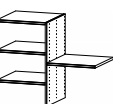


		Modell-Nr.
Zubehör		A0066
	Textile (naturfarbene Leinenoptik)	

ELEMENTBREITE ▶		100	100	100	100
					
		Fachböden für Elementbreite 100cm, für Schranktiefe 45cm ↔98 cm 2,2 cm ↗36 cm	Fachböden für Elementbreite 100cm, für Schranktiefe 64cm ↔98 cm 2,2 cm ↗50 cm	Kleiderstange für Elementbreite 100cm, für Schranktiefe 64cm ↔98 cm 3 cm ↗2 cm	Auszugsboden für Elementbreite 100cm, für Schranktiefe 64cm ↔98 cm 9 cm ↗49 cm
1 Stück	Preis	9926	9641	9738	99R1
2er Set		97F4	97F9		
3er Set		9650	9631		
4er Set		99J4	99J9		

ELEMENTBREITE ▶		100	100	100	100
					 
für Schranktiefe 64 cm		Schubkasteneinteilung für Auszugsboden für Elementbreite 100cm ↔86 cm 5 cm ↗44 cm		Fachboden 1 Stück mit Hosenauszug für Elementbreite 100cm ↔98 cm 10 cm ↗51 cm	Kleiderlift ↔88-98 cm 84 cm ↗14 cm
Artikel	Preis	96T4		9Z8D	9314

		Modell-Nr.
Zubehör		A0066
	Textile (naturfarbene Leinenoptik)	

ELEMENTBREITE ▶		100	100	100	100
für Schranktiefe 64 cm links + rechts mon- tierbar					
	Inneneinteilung	mit 3 Fachböden mit Kleiderstange für Elementbreite 100cm	für Elementbreite 100cm incl. 4 Stoffkisten	für Elementbreite 100cm mit Hosenhalter	für Elementbreite 100cm mit 4 Fachböden
		↔98 cm ↓148 cm ↗51 cm	↔98 cm ↓148 cm ↗51 cm	↔98 cm ↓80 cm ↗51 cm	↔98 cm ↓80 cm ↗51 cm
Artikel	Preis	9SJ6	9ZS0	9ZH0	9ZK0



ELEMENTBREITE ▶		100	100	100	100
für Schranktiefe 64 cm links + rechts montierbar					
	Schubkasteneinsatz	mit 2 Schubkästen für Elementbreite 100cm	mit 3 Schubkästen für Elementbreite 100cm	Schrankeinteilung mit 3 Schubkästen mit 2 Fachböden für Elementbreite 100cm	Schrankeinteilung mit 3 Schubkästen mit 4 Fachböden für Elementbreite 100cm
		↔98 cm ↓45 cm ↗50 cm	↔98 cm ↓64 cm ↗50 cm	↔98 cm ↓64 cm ↗51 cm	↔98 cm ↓103 cm ↗51 cm
Artikel	Preis	9S84	9S88	9SC6	9SD6



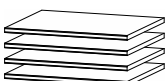

DIMENSION-5





rauch ORANGE MONTIERT

Zubehör



		Modell-Nr.
Zubehör		A0066
	Textile (naturfarbene Leinenoptik)	





ELEMENTBREITE ▶		90	45		
für Eckschrank 45°, 1-türig					
		Fachböden für Inneneinteilung Ecke 45°, ↔88 cm 2,2 cm ↗50 cm	Fachböden 3er Set für Inneneinteilung Ecke 45°, ↔43 cm 2,2 cm ↗26 cm		
1 Stück	Preis	9642			
2er Set		97F8			
3er Set		9632	96B3		
4er Set		99J8			

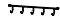


ELEMENTBREITE ▶		45	60	60	60
für Eckschrank 45°, 2-türig					
		Fachböden 3er Set für begehbaren Eckschrank links einsetzbar ↔39 cm 2,2 cm ↗54 cm	Fachböden 2er Set für begehbaren Eckschrank ↔60 cm 2,2 cm ↗50 cm	Fachböden 4er Set für begehbaren Eckschrank ↔60 cm 2,2 cm ↗50 cm	Kleiderstange ↔60 cm 3 cm ↗2 cm
Artikel	Preis	9690	9528	9529	9792

ELEMENTBREITE ▶		50	50	100	100
für Eckschrank 90°					
		Fachboden 1 Stück für Elementbreite 50 cm ↔48 cm 2,2 cm ↗50 cm	Kleiderstange für Elementbreite 50 cm ↔48 cm 3 cm ↗2 cm	Fachboden 1 Stück für Elementbreite 100cm ↔98 cm 2,2 cm ↗50 cm	Kleiderstange für Elementbreite 100cm ↔97 cm 3 cm ↗2 cm
Artikel	Preis	9643	9739	9641	9738

		Modell-Nr.
Zubehör		A0066
	Textline (naturfarbene Leinenoptik)	

ALLGEMEIN				
				
	Innenspiegel für Drehtüren	Innenspiegel		
	↔29 cm ↓130 cm ↗0 cm	↔46 cm ↓115 cm ↗4 cm		
Artikel	Preis	98S8	9408	

ALLGEMEIN					
	Montage innen an Drehtüren	Montage innen an die Schrankseiten	Montage innen an die Schrankseiten		
					
	Krawattenhalter schwenkbar	Krawatten-/Gürtelhalter für Schranktiefe 64 cm	Krawatten-/Gürtelhalter ausziehbar, für Schranktiefe 64 cm	Kleiderbügelhalter Montage unter die Fachb., Ausziehtiefe 49 cm	
	↔32 cm ↓27 cm ↗6 cm	↔10 cm ↓13 cm ↗46 cm	↔9 cm ↓6 cm ↗45 cm	↔31 cm ↓6 cm ↗4 cm	
Artikel	Preis	9768	990K	9GK1	9760

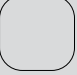
ALLGEMEIN				
	Montage innen an die Schrankseite/Drehtür.	Montage innen an die Schrankseiten		
				
	Hakenleiste	Hosenhalter für Schranktiefe 64 cm	Garderobenhalter	
	↔35 cm ↓5 cm ↗5 cm	↔25 cm ↓7 cm ↗46 cm	↔7 cm ↓52 cm ↗28 cm	
Artikel	Preis	9HL1	990H	9767


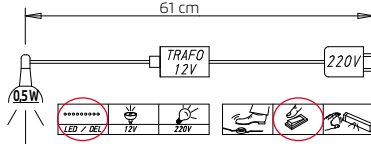

DIMENSION-5


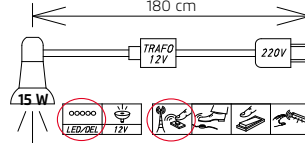
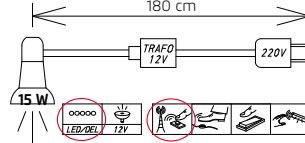
rauch ORANGE **MONTIERT**

Zubehör





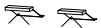

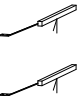



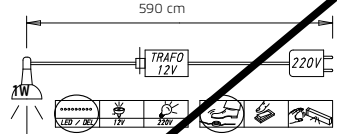
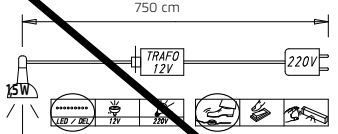
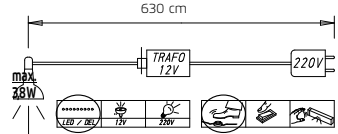
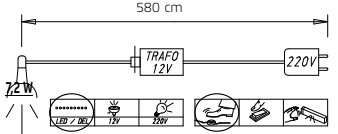
	Modell-Nr.
Zubehör	A0066
 Textile (naturfarbene Leinenoptik)	

BELEUCHTUNG				
				
				
		Innenbeleuchtung mit Bewegungsmelder LED-Leuchte ↔23 cm ↑2 cm ↗11 cm		
Artikel	Preis	9T1B		

BELEUCHTUNG		"BALENO"		
				
				
		LED-Bügellichte weiß ↔90 cm ↑6 cm ↗19 cm		
Artikel	Preis	9W1L	Dieses Produkt enthält eine Lichtquelle der Energieeffizienzklasse E. EPREL 768436	

		Modell-Nr.
Zubehör		A0066
 Textile (naturfarbene Leinoptik)		

BELEUCHTUNG		"LUCIDO"	"NEELA"	"LUNA"	"LOFT"
					
					
		LED-Beleuchtung	LED-Beleuchtung	LED-Beleuchtung	LED-Beleuchtung
		Chrom	Alu	Chrom	Alu
		↔27 cm ↓7 cm ↗14 cm	↔89 cm ↓6 cm ↗18 cm	↔21 cm ↓9 cm ↗33 cm	↔33 cm ↓5 cm ↗18 cm
2er Set	Preis	9L42	9L62	94L2	9C74
3er Set		9L43		94L3	9C76

BELEUCHTUNG		"LUCIDO"	"NEELA"	"LUNA"	"LOFT"
		590 cm	750 cm	630 cm	580 cm
					
		Dieses Produkt enthält eine Lichtquelle der Energieeffizienzklasse F.	Dieses Produkt enthält eine Lichtquelle der Energieeffizienzklasse E.	Dieses Produkt enthält eine Lichtquelle der Energieeffizienzklasse E.	Dieses Produkt enthält eine Lichtquelle der Energieeffizienzklasse G.
		EPREL 936418	EPREL 766774	EPREL 766798	EPREL 766530



DIMENSION-5





rauch ORANGE MONTIERT




Zubehör



		MOD.-NR.
FRONT/KORPUSFARBE ▼		Bitte unter Modell-Nr. der Schränke bestellen. Hinweis für Oberkränze: Griff korpusfarben, alu, alpinweiß oder graphit = Spangen alufarben Griff chromfarben = Spangen chromfarben
Dekor-Druck Eiche Sonoma		
Dekor-Druck Eiche Artisan		
Dekor-Druck Eiche Sanremo hell		
alpinweiß		
seidengrau		
graphit		

AUSGLEICHSBLENDE				
für Schranktiefe 64 cm				
		Ausgleichsblende	Ausgleichsblende	
		für Schränke Höhe 226 cm	für Schränke Höhe 239 cm	
		↔2 cm ↑223 cm ↘59 cm	↔2 cm ↑235 cm ↘59 cm	
Artikel	Preis	9B02	9B03	

OBERKRANZ				
mit frontbündigen Zwischeneinbau				
				
		Kranzblende	Kranzblende	Kranzblende mit Beleuchtung
		für Maßregal	für Regalteil Breite 53 cm	für Regalteil Breite 53 cm
		↔20-102 cm ↓4 cm ↘9 cm	↔54 cm ↓4 cm ↘9 cm	↔54 cm ↓4 cm ↘9 cm
Artikel	Preis	98K0	98K5	98K7

OBERKRANZ				
mit frontbündigen Zwischeneinbau				
				
		Kranzblende	Kranzblende mit Beleuchtung	
		für Regalteil Breite 102 cm	für Regalteil Breite 102 cm	
		↔104 cm ↓4 cm ↘9 cm	↔104 cm ↓4 cm ↘9 cm	
Artikel	Preis	98K6	98K8	

		MOD.-NR.
FRONT/KORPUSFARBE ▼		<p>Bitte unter Modell-Nr. der Schränke bestellen.</p> <p>Hinweis für Oberkränze: Griff korpusfarben, alu, alpinweiß oder graphit = Spangen alufarben Griff chromfarben = Spangen chromfarben</p>
Dekor-Druck Eiche Sonoma		
Dekor-Druck Eiche Artisan		
Dekor-Druck Eiche Sanremo hell		
alpinweiß		
seidengrau		
graphit		

OBERKRANZ		45	50	90	100
mit Beleuchtung					
		Kranzblende mit Beleuchtung für Elementbreite 45 cm ↔45 cm ↓4 cm ↗9 cm	Kranzblende mit Beleuchtung für Elementbreite 50 cm ↔50 cm ↓4 cm ↗9 cm	Kranzblende mit Beleuchtung für Elementbreite 90 cm ↔90 cm ↓4 cm ↗9 cm	Kranzblende mit Beleuchtung für Elementbreite 100 cm ↔100 cm ↓4 cm ↗9 cm
Artikel	Preis	98K1	98K2	98K3	98K4

OBERKRANZ					
mit Beleuchtung					
		Kranzblende mit Beleuchtung für Schrägelement links ↔54 cm ↓4 cm ↗8 cm	Kranzblende mit Beleuchtung für Schrägelement rechts ↔54 cm ↓4 cm ↗8 cm		
Artikel	Preis	99K5	99K6		

OBERKRANZ					
mit Beleuchtung					
		Kranzblende mit Beleuchtung für Eckschrank 45°, 1-türig ↔58 cm ↓4 cm ↗7 cm	Kranzblende mit Beleuchtung für Eckschrank 45°, 2-türig ↔98 cm ↓4 cm ↗8 cm	Kranzblende mit Beleuchtung für Eckschrank 90° ↔56 cm ↓4 cm ↗18 cm	
Artikel	Preis	98K9	99K8	99K9	

