

Möbel LETZ

Finden und Wohlfühlen



Typenplan

Marco 2 von Paidi - Schreibtisch mit Höhen- und Neigungsverstellung

Wichtiger Hinweis für Sie

Etwaige Hinweise des Herstellers in dieser Produktinformation, die sich auf die Gewährleistung beziehen, haben für Sie keinerlei Bindungswirkung und können von Ihnen ignoriert werden. Ihre gesetzlichen Gewährleistungsrechte als Verbraucher uns gegenüber, als Ihrem Verkäufer, werden dadurch in keiner Weise berührt oder eingeschränkt. Sie können sich wegen aller Mängel jederzeit an uns wenden. Darüber hinaus gehende Herstellergarantien bleiben natürlich unberührt. Dieser Artikel wird hergestellt von PAIDI Möbel GmbH, Hauptstraße 87, 97840 Hafenlohr, Deutschland, info@paidi.de

Möbel Letz GmbH
Am Gewerbepark 11
06895 Zahna-Elster



Tel.: 035383 - 6018 50

Fax.: 035383 - 6018 17

Marco 2

Dekore: Kreideweiß oder Ahorn-Nachbildung

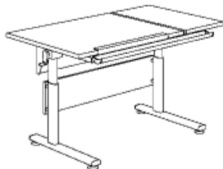
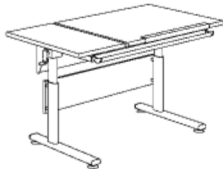

Gestell: Silberfarbig

Type	Beschreibung	Artikel-Nummer																
<p>Marco 2 120</p>  <p>(z)</p> <p>Höhe: ca. 53 - 79 cm Neigung: bis 19° Breite: 120 cm Tiefe: 70 cm</p>  <p>Richtige Höheneinstellung</p> <table border="1"> <thead> <tr> <th>Körpergröße in cm</th> <th>Tischhöhe in cm</th> <th>Sitzhöhe in cm</th> </tr> </thead> <tbody> <tr> <td>< 142</td> <td>53 – 58</td> <td>30 – 34</td> </tr> <tr> <td>143 – 157</td> <td>59 – 64</td> <td>35 – 38</td> </tr> <tr> <td>158 – 172</td> <td>65 – 70</td> <td>39 – 44</td> </tr> <tr> <td>> 172</td> <td>71 – 79</td> <td>> 45</td> </tr> </tbody> </table> <p>Alle Angaben sind ca.-Maße</p>	Körpergröße in cm	Tischhöhe in cm	Sitzhöhe in cm	< 142	53 – 58	30 – 34	143 – 157	59 – 64	35 – 38	158 – 172	65 – 70	39 – 44	> 172	71 – 79	> 45	<p>Schreibtisch 120 x 70 cm Platte in:</p> <p>Gestell silberfarbig Kreideweiß</p> <p>Gestell silberfarbig Ahorn-Nachbildung</p> <p>Höhenverstellbar durch Kurbel von ca. 53 bis 79 cm, Schrägstellung der Tischplatte bis 19° durch 2 hochwertige Raster-Scheren. Ausgestattet mit 60 cm Lineal, Ablagemulde und Taschenhaken.</p>	<p>149 725 1</p> <p>149 725 6</p>	
Körpergröße in cm	Tischhöhe in cm	Sitzhöhe in cm																
< 142	53 – 58	30 – 34																
143 – 157	59 – 64	35 – 38																
158 – 172	65 – 70	39 – 44																
> 172	71 – 79	> 45																

Marco 2 GT

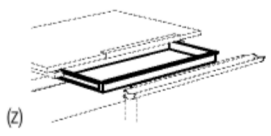
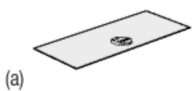


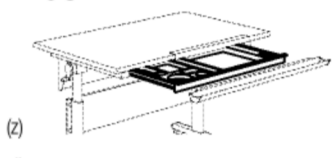
Dekore: Kreideweiß oder Ahorn-Nachbildung

Gestell: Silberfarbig

Type	Beschreibung	Ident-Nr. für Preisblatt															
<p>Marco 2 130 GT (GeTeilt)</p>  <p>(z) schrägstellbare Platte links</p>  <p>schrägstellbare Platte rechts</p> <p>Höhe: ca. 53 - 79 cm Neigung: bis 19° Breite: 130 cm Tiefe: 70 cm</p>  <p>Richtige Höheneinstellung</p> <table border="1"> <thead> <tr> <th>Körpergröße in cm</th> <th>Tischhöhe in cm</th> <th>Sitzhöhe in cm</th> </tr> </thead> <tbody> <tr> <td>< 142</td> <td>53 - 58</td> <td>30 - 34</td> </tr> <tr> <td>143 - 157</td> <td>59 - 64</td> <td>35 - 38</td> </tr> <tr> <td>158 - 172</td> <td>65 - 70</td> <td>39 - 44</td> </tr> <tr> <td>> 172</td> <td>71 - 79</td> <td>> 45</td> </tr> </tbody> </table> <p>Alle Angaben sind ca.-Maße</p>	Körpergröße in cm	Tischhöhe in cm	Sitzhöhe in cm	< 142	53 - 58	30 - 34	143 - 157	59 - 64	35 - 38	158 - 172	65 - 70	39 - 44	> 172	71 - 79	> 45	<p>Schreibtisch 130 x 70 cm</p> <p>Gestell silberfarbig</p> <p>Gestell silberfarbig</p> <p>Platte in: Kreideweiß Ahorn-Nachbildung</p> <p>Höhenverstellbar durch Kurbel von ca. 53 bis 79 cm, Schreibtischplatte geteilt in eine neigungsfähige Hauptplatte (90 cm) und einen fest stehenden Teil (37,5 cm). Schrägstellung der Hauptplatte bis 19° durch 2 hochwertige Raster-Scheren. Zwischen den Platten befindet sich eine Streifenbürste aus Polypropylen, um ein Herunterfallen von Stiften & Co. zu vermeiden. Ausgestattet mit 60 cm Lineal, Ablagemulde und Taschenhaken.</p>	<p>149 735 1</p> <p>149 735 6</p>
Körpergröße in cm	Tischhöhe in cm	Sitzhöhe in cm															
< 142	53 - 58	30 - 34															
143 - 157	59 - 64	35 - 38															
158 - 172	65 - 70	39 - 44															
> 172	71 - 79	> 45															

Marco 2 + Marco 2 GT

Zubehör

Type	Beschreibung	Artikel-Nummer	
Schubkastenauszug  (z) für Marco 2 120 & 130 GT	mit Selbsteinzug, Belastbarkeit max. 30 kg. Innenmaße ca.: B / H / T in cm 78,2 / 3,8 / 37,8 Metall, silberfarbig	146 800 8	
Antirutsch-Matte  (a)	Gummi, silberfarbig passend nur für Schubkastenauszug 146 800 8 Außenmaße ca.: B / H / T in cm 78,0 / 0,18 / 34,8	146 811 0	
Utensilienschale FC  (a)	Kunststoff, silberfarbig inklusive Schreibutensilien von Faber-Castell (Radiergummi, Farb- und Bleistifte, Spitzer, etc.) passend nur für Schubkastenauszug 146 800 8, passt 2x nebeneinander	149 819 0	
Utensilienschale  (a)	Kunststoff, silberfarbig passend nur für Schubkastenauszug 146 800 8, passt 2x nebeneinander Außenmaße je ca.: B / H / T in cm 40,0 / 3,7 / 37,7	149 815 0	
Schubkastenauszug Plus  (z) für Marco 2 120 & 130 GT	mit Selbsteinzug und Dämpfung, mit integrierten Utensilieneinteilungen und Faber-Castell-Spitzer Belastbarkeit max. 30 kg Innenmaße ca.: B / H / T in cm 78,2 / 3,8 / 37,8 Metall, silberfarbig	146 801 0	

Mehr Zubehör für alle Schreibtische finden Sie auf den Seiten 32 + 33.

Marco 2 + Marco 2 GT

Zubehör			
Type	Beschreibung	Ident-Nr. für Preisblatt	
<p>Universalcontainer</p> <p>(a)</p> <p>(Statische) Belastbarkeit bis max. 30 kg. Passt bei allen Höhen unter den Schreibtisch.</p> <p>Kann links oder rechts angebaut werden. Nachträgliche Montage ist möglich.</p>	<p>Container in:</p> <p>Kreideweiß Ahorn-Nachbildung</p> <p>3 Schubkästen, oberer Schubkasten inkl. flacher Utensilienschale, unterer Schubkasten abschließbar. Mit 4 Rollen und 2 Schutzecken.</p> <p>Der Universalcontainer kann links oder rechts hängend am Schreibtisch oder auf Rollen stehend verwendet werden.</p> <p>Außenmaße ca.: B / H / T in cm 38,2 / 27,1 / 44,5 Höhe mit Rollen: 32,3 cm</p> <p>Hartbodenrollen (4 Stück) nur für Universalcontainer</p>	<p>146 841 1 146 846 6</p>	<p>Hinweis: Der hängende Universalcontainer kann in Kombination mit dem Schubkastenauszug verwendet werden.</p>
<p>Rollcontainer 3S</p> <p>(a)</p> <p>Rückseite</p> <p>(Statische) Belastbarkeit bis max. 100 kg. Passt unter den Schreibtisch ab Höhen- einstellung 64 cm.</p> <p>Rückseite Rollcontainer 3S: Fach für Bücher, Zeitschriften, etc.</p>	<p>3 Schubkästen mit Soft Close, oberer Schubkasten abschließbar. Mit 4 Universalrollen (2 feststellbar).</p> <p>Container in:</p> <p>Kreideweiß Ahorn-Nachbildung</p> <p>Außenmaße ca.: B / H / T in cm 44,4 / 49,5 / 54,7</p>	<p>149 851 1 149 856 6</p>	
<p>Utensilienschale</p> <p>(a)</p>	<p>Kunststoff, silberfarbig</p> <p>passend für alle Schubkästen im Rollcontainer 3S</p> <p>Außenmaße ca.: B / H / T in cm 36,8 / 2,5 / 34,8</p>	<p>146 814 0</p>	<p>Hinweis: Die Utensilienschale kann nicht im Universalcontainer eingesetzt werden.</p>
<p>Sitzpolster</p> <p>(a)</p>	<p>Luftdurchlässiger 3D-Bezug, 100% Polyester, abnehmbar und bei 30 °C waschbar</p> <p>Bezug mit Wabenstruktur, 100% recyceltes Polyester aus Kunststoffflaschen, abnehmbar und bei 60 °C waschbar</p> <p>Außenmaße ca.: B / H / T in cm 40,9 / 3,0 / 54,5</p>	<p>Brombeere 140 416 3 Limette 140 416 5 Azurblau 140 416 8 Grau 140 416 9</p> <p>Himbeere 147 410 3 Hellblau 147 410 5 Grün 147 410 6 Grau 147 410 9</p>	