

Möbel LETZ

Finden und Wohlfühlen



Typenplan

Come In von Wittenbreder - Garderobe Kernnussbaum/ anthrazit

Wichtiger Hinweis für Sie

Etwaige Hinweise des Herstellers in dieser Produktinformation, die sich auf die Gewährleistung beziehen, haben für Sie keinerlei Bindungswirkung und können von Ihnen ignoriert werden. Ihre gesetzlichen Gewährleistungsrechte als Verbraucher uns gegenüber, als Ihrem Verkäufer, werden dadurch in keiner Weise berührt oder eingeschränkt. Sie können sich wegen aller Mängel jederzeit an uns wenden. Darüber hinaus gehende Herstellergarantien bleiben natürlich unberührt. Dieser Artikel wird hergestellt von Wittenbreder Einrichtungssysteme GmbH & Co. KG, Zum Flachsbad 19, 32052 Herford, Deutschland, info@wittenbreder.de

Möbel Letz GmbH
Am Gewerbepark 11
06895 Zahna-Elster

Tel.: 035383 - 6018 50

Fax.: 035383 - 6018 17

Typenliste

Hochschranke - Höhe 233 cm - Tiefe 35 cm

Tiefe: 35 cm



COI-100	Hochschrank		Grundpreis	
			Aufpreise für Sonderausstattungen:	
			Blatt/Seiten Lack HG	
			Front Lack HG	
			Spiegel Front 1	
			Aufpreis pro Sondermaß	
			1 Querboden hinter der Tür Tür li./re. zerlegt (2 VPE)	
			B: 40,3	
			H: 233,0	
			T: 35,0	

COI-122	Hochschrank		Grundpreis	
			Aufpreise für Sonderausstattungen:	
			Blatt/Seiten Lack HG	
			Fronten Lack HG	
			Spiegel Front 1	
			Aufpreis pro Sondermaß	
			1 Querboden hinter den Türen Fronten tauschbar zerlegt (2 VPE)	
			B: 60,3	
			H: 233,0	
			T: 35,0	

COI-110	Hochschrank		Grundpreis	
			Aufpreise für Sonderausstattungen:	
			Blatt/Seiten Lack HG	
			Front Lack HG	
			Spiegel Front 1	
			Aufpreis pro Sondermaß	
			1 Querboden hinter der Tür Tür li./re. zerlegt (2 VPE)	
			B: 50,3	
			H: 233,0	
			T: 35,0	

COI-130	Hochschrank		Grundpreis	
			Aufpreise für Sonderausstattungen:	
			Blatt/Seiten Lack HG	
			Fronten Lack HG	
			Spiegel Front 1	
			Spiegel Front 2	
			Aufpreis pro Sondermaß	
			1 Querboden hinter den Türen zerlegt (2 VPE)	
			B: 80,6	
			H: 233,0	
			T: 35,0	

COI-112	Hochschrank		Grundpreis	
			Aufpreise für Sonderausstattungen:	
			Blatt/Seiten Lack HG	
			Fronten Lack HG	
			Spiegel Front 1	
			Aufpreis pro Sondermaß	
			1 Querboden hinter den Türen Fronten tauschbar zerlegt (2 VPE)	
			B: 50,3	
			H: 233,0	
			T: 35,0	

COI-131	Hochschrank		Grundpreis	
			Aufpreise für Sonderausstattungen:	
			Blatt/Seiten Lack HG	
			Fronten Lack HG	
			Spiegel Front 3	
			Spiegel Front 4	
			Schübe mit Vollauszug	
			Aufpreis pro Sondermaß	
			2 Schübe 1 Querboden hinter den Türen zerlegt (3 VPE)	
			B: 80,6	
			H: 233,0	
			T: 35,0	

COI-120	Hochschrank		Grundpreis	
			Aufpreise für Sonderausstattungen:	
			Blatt/Seiten Lack HG	
			Fronten Lack HG	
			Spiegel Front 1	
			Spiegel Front 2	
			Aufpreis pro Sondermaß	
			1 Querboden hinter den Türen zerlegt (2 VPE)	
			B: 60,3	
			H: 233,0	
			T: 35,0	

COI-132	Hochschrank		Grundpreis	
			Aufpreise für Sonderausstattungen:	
			Blatt/Seiten Lack HG	
			Fronten Lack HG	
			Spiegel Front 1	
			Spiegel Front 2	
			Aufpreis pro Sondermaß	
			1 Querboden hinter den Türen Fronten tauschbar zerlegt (2 VPE)	
			B: 80,6	
			H: 233,0	
			T: 35,0	

COI-121	Hochschrank		Grundpreis	
			Aufpreise für Sonderausstattungen:	
			Blatt/Seiten Lack HG	
			Fronten Lack HG	
			Spiegel Front 3	
			Spiegel Front 4	
			Schübe mit Vollauszug	
			Aufpreis pro Sondermaß	
			2 Schübe 1 Querboden hinter den Türen zerlegt (3 VPE)	
			B: 60,3	
			H: 233,0	
			T: 35,0	

COI-135	Hochschrank		Grundpreis	
			Aufpreise für Sonderausstattungen:	
			Blatt/Seiten Lack HG	
			Fronten Lack HG	
			Spiegel Front 1	
			Spiegel Front 2	
			Aufpreis pro Sondermaß	
			1 Querboden hinter den Türen zerlegt (2 VPE)	
			B: 100,6	
			H: 233,0	
			T: 35,0	

Typenliste

Hochschranke - Höhe 233 cm - Tiefe 55 cm

Tiefe: 55 cm



COI-150 Hochschrank

Grundpreis	
Aufpreise für Sonderausstattungen:	
Blatt/Seiten Lack HG	
Front Lack HG	
Spiegel Front 1	
Aufpreis pro Sondermaß	
1 Querboden hinter der Tür Tür li./re. zerlegt (2 VPE)	
B: 40,3	
H: 233,0	
T: 55,0	

COI-172 Hochschrank

Grundpreis	
Aufpreise für Sonderausstattungen:	
Blatt/Seiten Lack HG	
Fronten Lack HG	
Spiegel Front 1	
Aufpreis pro Sondermaß	
1 Querboden hinter den Türen Fronten tauschbar zerlegt (2 VPE)	
B: 60,3	
H: 233,0	
T: 55,0	

COI-160 Hochschrank

Grundpreis	
Aufpreise für Sonderausstattungen:	
Blatt/Seiten Lack HG	
Front Lack HG	
Spiegel Front 1	
Aufpreis pro Sondermaß	
1 Querboden hinter der Tür Tür li./re. zerlegt (2 VPE)	
B: 50,3	
H: 233,0	
T: 55,0	

COI-180 Hochschrank

Grundpreis	
Aufpreise für Sonderausstattungen:	
Blatt/Seiten Lack HG	
Fronten Lack HG	
Spiegel Front 1	
Spiegel Front 2	
Aufpreis pro Sondermaß	
1 Querboden hinter den Türen zerlegt (2 VPE)	
B: 80,6	
H: 233,0	
T: 55,0	

COI-162 Hochschrank

Grundpreis	
Aufpreise für Sonderausstattungen:	
Blatt/Seiten Lack HG	
Fronten Lack HG	
Spiegel Front 1	
Aufpreis pro Sondermaß	
1 Querboden hinter den Türen Fronten tauschbar zerlegt (2 VPE)	
B: 50,3	
H: 233,0	
T: 55,0	

COI-181 Hochschrank

Grundpreis	
Aufpreise für Sonderausstattungen:	
Blatt/Seiten Lack HG	
Fronten Lack HG	
Spiegel Front 3	
Spiegel Front 4	
Schübe mit Vollauszug	
Aufpreis pro Sondermaß	
2 Schübe 1 Querboden hinter den Türen zerlegt (3 VPE)	
B: 80,6	
H: 233,0	
T: 55,0	

COI-170 Hochschrank

Grundpreis	
Aufpreise für Sonderausstattungen:	
Blatt/Seiten Lack HG	
Fronten Lack HG	
Spiegel Front 1	
Spiegel Front 2	
Aufpreis pro Sondermaß	
1 Querboden hinter den Türen zerlegt (2 VPE)	
B: 60,3	
H: 233,0	
T: 55,0	

COI-182 Hochschrank

Grundpreis	
Aufpreise für Sonderausstattungen:	
Blatt/Seiten Lack HG	
Fronten Lack HG	
Spiegel Front 1	
Spiegel Front 2	
Aufpreis pro Sondermaß	
1 Querboden hinter den Türen Fronten tauschbar zerlegt (2 VPE)	
B: 80,6	
H: 233,0	
T: 55,0	

COI-171 Hochschrank

Grundpreis	
Aufpreise für Sonderausstattungen:	
Blatt/Seiten Lack HG	
Fronten Lack HG	
Spiegel Front 3	
Spiegel Front 4	
Schübe mit Vollauszug	
Aufpreis pro Sondermaß	
2 Schübe 1 Querboden hinter den Türen zerlegt (3 VPE)	
B: 60,3	
H: 233,0	
T: 55,0	

COI-185 Hochschrank

Grundpreis	
Aufpreise für Sonderausstattungen:	
Blatt/Seiten Lack HG	
Fronten Lack HG	
Spiegel Front 1	
Spiegel Front 2	
Aufpreis pro Sondermaß	
1 Querboden hinter den Türen zerlegt (2 VPE)	
B: 100,6	
H: 233,0	
T: 55,0	

Typenliste

Hochschranke - Höhe 201 cm - Tiefe 35 cm

Tiefe: 35 cm



COI-200	Hochschrank		Grundpreis	
			Aufpreise für Sonderausstattungen:	
			Blatt/Seiten Lack HG	
			Front Lack HG	
			Spiegel Front 1	
			Aufpreis pro Sondermaß	
			1 Querboden hinter der Tür Tür li./re. montiert (1 VPE)	
			B: 40,3	
			H: 201,0	
			T: 35,0	

COI-222	Hochschrank		Grundpreis	
			Aufpreise für Sonderausstattungen:	
			Blatt/Seiten Lack HG	
			Fronten Lack HG	
			Spiegel Front 1	
			Aufpreis pro Sondermaß	
			1 Querboden hinter den Türen Fronten tauschbar montiert (1 VPE)	
			B: 60,3	
			H: 201,0	
			T: 35,0	

COI-210	Hochschrank		Grundpreis	
			Aufpreise für Sonderausstattungen:	
			Blatt/Seiten Lack HG	
			Front Lack HG	
			Spiegel Front 1	
			Aufpreis pro Sondermaß	
			1 Querboden hinter der Tür Tür li./re. montiert (1 VPE)	
			B: 50,3	
			H: 201,0	
			T: 35,0	

COI-230	Hochschrank		Grundpreis	
			Aufpreise für Sonderausstattungen:	
			Blatt/Seiten Lack HG	
			Fronten Lack HG	
			Spiegel Front 1	
			Spiegel Front 2	
			Aufpreis pro Sondermaß	
			1 Querboden hinter den Türen montiert (1 VPE)	
			B: 80,6	
			H: 201,0	
			T: 35,0	

COI-212	Hochschrank		Grundpreis	
			Aufpreise für Sonderausstattungen:	
			Blatt/Seiten Lack HG	
			Fronten Lack HG	
			Spiegel Front 1	
			Aufpreis pro Sondermaß	
			1 Querboden hinter den Türen Fronten tauschbar montiert (1 VPE)	
			B: 50,3	
			H: 201,0	
			T: 35,0	

COI-231	Hochschrank		Grundpreis	
			Aufpreise für Sonderausstattungen:	
			Blatt/Seiten Lack HG	
			Fronten Lack HG	
			Spiegel Front 3	
			Spiegel Front 4	
			Schübe mit Vollauszug	
			Aufpreis pro Sondermaß	
			2 Schübe 1 Querboden hinter den Türen montiert (1 VPE)	
			B: 80,6	
			H: 201,0	
			T: 35,0	

COI-220	Hochschrank		Grundpreis	
			Aufpreise für Sonderausstattungen:	
			Blatt/Seiten Lack HG	
			Fronten Lack HG	
			Spiegel Front 1	
			Spiegel Front 2	
			Aufpreis pro Sondermaß	
			1 Querboden hinter den Türen montiert (1 VPE)	
			B: 60,3	
			H: 201,0	
			T: 35,0	

COI-232	Hochschrank		Grundpreis	
			Aufpreise für Sonderausstattungen:	
			Blatt/Seiten Lack HG	
			Fronten Lack HG	
			Spiegel Front 1	
			Spiegel Front 2	
			Aufpreis pro Sondermaß	
			1 Querboden hinter den Türen Fronten tauschbar montiert (1 VPE)	
			B: 80,6	
			H: 201,0	
			T: 35,0	

COI-221	Hochschrank		Grundpreis	
			Aufpreise für Sonderausstattungen:	
			Blatt/Seiten Lack HG	
			Fronten Lack HG	
			Spiegel Front 3	
			Spiegel Front 4	
			Schübe mit Vollauszug	
			Aufpreis pro Sondermaß	
			2 Schübe 1 Querboden hinter den Türen montiert (1 VPE)	
			B: 60,3	
			H: 201,0	
			T: 35,0	

COI-235	Hochschrank		Grundpreis	
			Aufpreise für Sonderausstattungen:	
			Blatt/Seiten Lack HG	
			Fronten Lack HG	
			Spiegel Front 1	
			Spiegel Front 2	
			Aufpreis pro Sondermaß	
			1 Querboden hinter den Türen montiert (1 VPE)	
			B: 100,6	
			H: 201,0	
			T: 35,0	

Typenliste

Hochschränke - Höhe 201 bzw. 204 cm - Tiefe 55 cm

Tiefe: 55 cm



COI-250 Hochschrank

Grundpreis	
Aufpreise für Sonderausstattungen:	
Blatt/Seiten Lack HG	
Front Lack HG	
Spiegel Front 1	
Aufpreis pro Sondermaß	
1 Querboden hinter der Tür Tür li./re. montiert (1 VPE)	
B: 40,3	
H: 201,0	
T: 55,0	

COI-272 Hochschrank

Grundpreis	
Aufpreise für Sonderausstattungen:	
Blatt/Seiten Lack HG	
Fronten Lack HG	
Spiegel Front 1	
Aufpreis pro Sondermaß	
1 Querboden hinter den Türen Fronten tauschbar montiert (1 VPE)	
B: 60,3	
H: 201,0	
T: 55,0	

COI-260 Hochschrank

Grundpreis	
Aufpreise für Sonderausstattungen:	
Blatt/Seiten Lack HG	
Front Lack HG	
Spiegel Front 1	
Aufpreis pro Sondermaß	
1 Querboden hinter der Tür Tür li./re. montiert (1 VPE)	
B: 50,3	
H: 201,0	
T: 55,0	

COI-280 Hochschrank

Grundpreis	
Aufpreise für Sonderausstattungen:	
Blatt/Seiten Lack HG	
Fronten Lack HG	
Spiegel Front 1	
Spiegel Front 2	
Aufpreis pro Sondermaß	
1 Querboden hinter den Türen zerlegt (2 VPE)	
B: 80,6	
H: 201,0	
T: 55,0	

COI-262 Hochschrank

Grundpreis	
Aufpreise für Sonderausstattungen:	
Blatt/Seiten Lack HG	
Fronten Lack HG	
Spiegel Front 1	
Aufpreis pro Sondermaß	
1 Querboden hinter den Türen Fronten tauschbar montiert (1 VPE)	
B: 50,3	
H: 201,0	
T: 55,0	

COI-281 Hochschrank

Grundpreis	
Aufpreise für Sonderausstattungen:	
Blatt/Seiten Lack HG	
Fronten Lack HG	
Spiegel Front 3	
Spiegel Front 4	
Schübe mit Vollauszug	
Aufpreis pro Sondermaß	
2 Schübe 1 Querboden hinter den Türen montiert (1 VPE)	
B: 80,6	
H: 201,0	
T: 55,0	

COI-270 Hochschrank

Grundpreis	
Aufpreise für Sonderausstattungen:	
Blatt/Seiten Lack HG	
Fronten Lack HG	
Spiegel Front 1	
Spiegel Front 2	
Aufpreis pro Sondermaß	
1 Querboden hinter den Türen montiert (1 VPE)	
B: 60,3	
H: 201,0	
T: 55,0	

COI-282 Hochschrank

Grundpreis	
Aufpreise für Sonderausstattungen:	
Blatt/Seiten Lack HG	
Fronten Lack HG	
Spiegel Front 1	
Spiegel Front 2	
Aufpreis pro Sondermaß	
1 Querboden hinter den Türen Fronten tauschbar zerlegt (2 VPE)	
B: 80,6	
H: 201,0	
T: 55,0	

COI-271 Hochschrank

Grundpreis	
Aufpreise für Sonderausstattungen:	
Blatt/Seiten Lack HG	
Fronten Lack HG	
Spiegel Front 3	
Spiegel Front 4	
Schübe mit Vollauszug	
Aufpreis pro Sondermaß	
2 Schübe 1 Querboden hinter den Türen montiert (1 VPE)	
B: 60,3	
H: 201,0	
T: 55,0	

COI-285 Hochschrank

Grundpreis	
Aufpreise für Sonderausstattungen:	
Blatt/Seiten Lack HG	
Fronten Lack HG	
Spiegel Front 1	
Spiegel Front 2	
Aufpreis pro Sondermaß	
1 Querboden hinter den Türen zerlegt (2 VPE)	
B: 100,6	
H: 201,0	
T: 55,0	

Typenliste

Schuhschränke - Höhe 201 cm
Eckschränke, Eckleisten



come in
Möbel für Flur und Diele

COI-240 Schuhschrank

Grundpreis	
Aufpreise für Sonderausstattungen:	
Blatt/Seiten Lack HG	
Fronten Lack HG	
Spiegel Front 1	
Spiegel Front 2	
33 Schuhroste für je 1 Paar Schuhe hinter den Türen montiert (1 VPE)	
B: 80,6	
H: 201,0	
T: 35,0	

COI-242 Schuhschrank

Grundpreis	
Aufpreise für Sonderausstattungen:	
Blatt/Seiten Lack HG	
Fronten Lack HG	
Spiegel Front 1	
Spiegel Front 2	
33 Schuhroste für je 1 Paar Schuhe hinter den Türen Fronten tauschbar montiert (1 VPE)	
B: 80,6	
H: 201,0	
T: 35,0	

COI-190 Eckschrank

Grundpreis	
Aufpreise für Sonderausstattungen:	
Blatt/Seiten Lack HG	
Fronten Lack HG	
Spiegel Front 1	
Spiegel Front 2	
Aufpreis pro Sondermaß	
1 Querboden hinter den Türen Fronten tauschbar zerlegt (2 VPE)	
B: 73,3	
H: 233,0	
T: 73,3	
Anstelltiefe: 35,0	

COI-290 Eckschrank

Grundpreis	
Aufpreise für Sonderausstattungen:	
Blatt/Seiten Lack HG	
Fronten Lack HG	
Spiegel Front 1	
Spiegel Front 2	
Aufpreis pro Sondermaß	
1 Querboden hinter den Türen Fronten tauschbar zerlegt (2 VPE)	
B: 73,3	
H: 201,0	
T: 73,3	
Anstelltiefe: 35,0	

COI-198 Eckleiste für Blindecken

Grundpreis	
Aufpreise für Sonderausstattungen:	
Leiste Lack HG	
Aufpreis pro Sondermaß	
zerlegt (1 VPE)	
B: 6,0	
H: 231,0	
T: 6,0	

COI-298 Eckleiste für Blindecken

Grundpreis	
Aufpreise für Sonderausstattungen:	
Leiste Lack HG	
Aufpreis pro Sondermaß	
zerlegt (1 VPE)	
B: 6,0	
H: 199,0	
T: 6,0	

Typenliste

Aufsätze Tiefe 35 cm

Tiefe: 35 cm



COI-300 Aufsatz 	Grundpreis	
	Aufpreise für Sonderausstattungen:	
	Blatt/Seiten Lack HG	
	Front Lack HG	
	Aufpreis pro Sondermaß	
	Tür links angeschlagen montiert (1 VPE)	
	B: 40,3	
	H: 32,0	
	T: 35,0	
COI-301 Aufsatz 	Grundpreis	
	Aufpreise für Sonderausstattungen:	
	Blatt/Seiten Lack HG	
	Front Lack HG	
	Aufpreis pro Sondermaß	
	Tür rechts angeschlagen montiert (1 VPE)	
	B: 40,3	
	H: 32,0	
	T: 35,0	
COI-310 Aufsatz 	Grundpreis	
	Aufpreise für Sonderausstattungen:	
	Blatt/Seiten Lack HG	
	Front Lack HG	
	Aufpreis pro Sondermaß	
	Tür links angeschlagen montiert (1 VPE)	
	B: 50,3	
	H: 32,0	
	T: 35,0	
COI-311 Aufsatz 	Grundpreis	
	Aufpreise für Sonderausstattungen:	
	Blatt/Seiten Lack HG	
	Front Lack HG	
	Aufpreis pro Sondermaß	
	Tür rechts angeschlagen montiert (1 VPE)	
	B: 50,3	
	H: 32,0	
	T: 35,0	
COI-320 Aufsatz 	Grundpreis	
	Aufpreise für Sonderausstattungen:	
	Blatt/Seiten Lack HG	
	Fronten Lack HG	
	Aufpreis pro Sondermaß	
	montiert (1 VPE)	
	B: 50,3	
	H: 32,0	
	T: 35,0	

COI-330 Aufsatz 	Grundpreis	
	Aufpreise für Sonderausstattungen:	
	Blatt/Seiten Lack HG	
	Fronten Lack HG	
	Aufpreis pro Sondermaß	
	montiert (1 VPE)	
	B: 80,6	
	H: 32,0	
	T: 35,0	
COI-335 Aufsatz 	Grundpreis	
	Aufpreise für Sonderausstattungen:	
	Blatt/Seiten Lack HG	
	Fronten Lack HG	
	Aufpreis pro Sondermaß	
	montiert (1 VPE)	
	B: 100,6	
	H: 32,0	
	T: 35,0	
COI-336 Türüberbau 	Grundpreis	
	Aufpreise für Sonderausstattungen:	
	Blatt/Seiten Lack HG	
	Fronten Lack HG	
	Aufpreis pro Sondermaß	
	montiert (1 VPE)	
	B: 100,6	
	H: 26,0	
	T: 35,0	
COI-338 Aufsatz 	Grundpreis	
	Aufpreise für Sonderausstattungen:	
	Blatt/Seiten Lack HG	
	Fronten Lack HG	
	Aufpreis pro Sondermaß	
	montiert (1 VPE)	
	B: 120,6	
	H: 32,0	
	T: 35,0	

Typenliste

Aufsätze Tiefe 55 cm

Tiefe: 55 cm



COI-350 Aufsatz 	Grundpreis	
	Aufpreise für Sonderausstattungen:	
	Blatt/Seiten Lack HG	
	Front Lack HG	
	Aufpreis pro Sondermaß	
Tür links angeschlagen montiert (1 VPE)		
	B: 40,3	
	H: 32,0	
	T: 55,0	

COI-380 Aufsatz 	Grundpreis	
	Aufpreise für Sonderausstattungen:	
	Blatt/Seiten Lack HG	
	Fronten Lack HG	
	Aufpreis pro Sondermaß	
montiert (1 VPE)		
	B: 80,6	
	H: 32,0	
	T: 55,0	

COI-351 Aufsatz 	Grundpreis	
	Aufpreise für Sonderausstattungen:	
	Blatt/Seiten Lack HG	
	Front Lack HG	
	Aufpreis pro Sondermaß	
Tür rechts angeschlagen montiert (1 VPE)		
	B: 40,3	
	H: 32,0	
	T: 55,0	

COI-385 Aufsatz 	Grundpreis	
	Aufpreise für Sonderausstattungen:	
	Blatt/Seiten Lack HG	
	Fronten Lack HG	
	Aufpreis pro Sondermaß	
montiert (1 VPE)		
	B: 100,6	
	H: 32,0	
	T: 55,0	

COI-360 Aufsatz 	Grundpreis	
	Aufpreise für Sonderausstattungen:	
	Blatt/Seiten Lack HG	
	Front Lack HG	
	Aufpreis pro Sondermaß	
Tür links angeschlagen montiert (1 VPE)		
	B: 50,3	
	H: 32,0	
	T: 55,0	

COI-386 Türüberbau 	Grundpreis	
	Aufpreise für Sonderausstattungen:	
	Blatt/Seiten Lack HG	
	Fronten Lack HG	
	Aufpreis pro Sondermaß	
montiert (1 VPE)		
	B: 100,6	
	H: 26,0	
	T: 55,0	

COI-361 Aufsatz 	Grundpreis	
	Aufpreise für Sonderausstattungen:	
	Blatt/Seiten Lack HG	
	Front Lack HG	
	Aufpreis pro Sondermaß	
Tür rechts angeschlagen montiert (1 VPE)		
	B: 50,3	
	H: 32,0	
	T: 55,0	

COI-370 Aufsatz 	Grundpreis	
	Aufpreise für Sonderausstattungen:	
	Blatt/Seiten Lack HG	
	Fronten Lack HG	
	Aufpreis pro Sondermaß	
montiert (1 VPE)		
	B: 60,3	
	H: 32,0	
	T: 55,0	

Typenliste

Unterstellsschränke und Garderoben-Bänke
Tiefe 35 cm

Tiefe: 35 cm



COI-400	Unterstellschrank	Grundpreis	
		Aufpreise für Sonderausstattungen:	
		Blatt/Seiten Lack HG	
		Fronten Lack HG	
		Aufpreis pro Sondermaß	
1 Fachboden hinter den Türen montiert (1 VPE)			
		B: 60,3 H: 45,2 T: 35,0	
COI-402	Unterstellschrank	Grundpreis	
		Aufpreise für Sonderausstattungen:	
		Blatt/Seiten Lack HG	
		Fronten Lack HG	
		Schübe mit Vollauszug	
Aufpreis pro Sondermaß			
2 Schübe montiert (1 VPE)			
		B: 60,3 H: 45,2 T: 35,0	
COI-404	Unterstellschrank	Grundpreis	
		Aufpreise für Sonderausstattungen:	
		Blatt/Seiten Lack HG	
		Front Lack HG	
		Aufpreis pro Sondermaß	
1 Klappe mit doppelter Ablage für max. 6 Paar Schuhe montiert (1 VPE)			
		B: 60,3 H: 45,2 T: 35,0	
COI-406	Garderoben-Bank	Grundpreis	
		Aufpreise für Sonderausstattungen:	
		Blatt/Seiten Lack HG	
		Front Lack HG	
		Schub mit Vollauszug	
Aufpreis pro Sondermaß			
1 Schub montiert (1 VPE)			
		B: 60,3 H: 45,2 T: 35,0	
COI-440	Sitzkissen	Stoff Silber-Anthrazit	

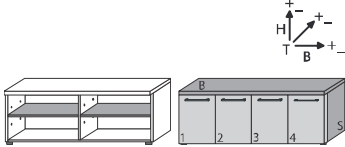
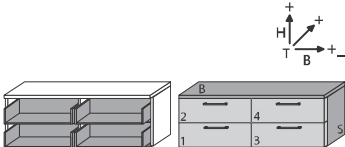
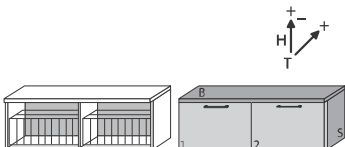
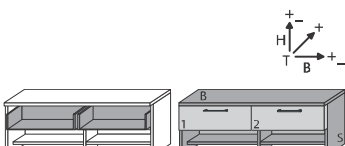
COI-410	Unterstellschrank	Grundpreis	
		Aufpreise für Sonderausstattungen:	
		Blatt/Seiten Lack HG	
		Fronten Lack HG	
		Aufpreis pro Sondermaß	
1 Fachboden hinter den Türen montiert (1 VPE)			
		B: 80,6 H: 45,2 T: 35,0	
COI-412	Unterstellschrank	Grundpreis	
		Aufpreise für Sonderausstattungen:	
		Blatt/Seiten Lack HG	
		Fronten Lack HG	
		Schübe mit Vollauszug	
Aufpreis pro Sondermaß			
2 Schübe montiert (1 VPE)			
		B: 80,6 H: 45,2 T: 35,0	
COI-414	Unterstellschrank	Grundpreis	
		Aufpreise für Sonderausstattungen:	
		Blatt/Seiten Lack HG	
		Front Lack HG	
		Aufpreis pro Sondermaß	
1 Klappe mit doppelter Ablage für max. 8 Paar Schuhe montiert (1 VPE)			
		B: 80,6 H: 45,2 T: 35,0	
COI-416	Garderoben-Bank	Grundpreis	
		Aufpreise für Sonderausstattungen:	
		Blatt/Seiten Lack HG	
		Front Lack HG	
		Schub mit Vollauszug	
Aufpreis pro Sondermaß			
1 Schub montiert (1 VPE)			
		B: 80,6 H: 45,2 T: 35,0	
COI-442	Sitzkissen	Stoff Silber-Anthrazit	

Typenliste

Unterstellsschränke und Garderoben-Bänke
Tiefe 35 cm

Tiefe: 35 cm



COI-420 Unterstellschrank 	Grundpreis	
	Aufpreise für Sonderausstattungen:	
	Blatt/Seiten Lack HG	
	Fronten Lack HG	
	Aufpreis pro Sondermaß	
jeweils 1 Fachboden hinter den Türen montiert (1 VPE)		
	B: 120,6	
	H: 45,2	
	T: 35,0	
COI-422 Unterstellschrank 	Grundpreis	
	Aufpreise für Sonderausstattungen:	
	Blatt/Seiten Lack HG	
	Fronten Lack HG	
	Schübe mit Vollauszug	
Aufpreis pro Sondermaß		
4 Schübe montiert (1 VPE)		
	B: 120,6	
	H: 45,2	
	T: 35,0	
COI-424 Unterstellschrank 	Grundpreis	
	Aufpreise für Sonderausstattungen:	
	Blatt/Seiten Lack HG	
	Fronten Lack HG	
	Aufpreis pro Sondermaß	
2 Klappen mit doppelter Ablage für max. 12 Paar Schuhe montiert (1 VPE)		
	B: 120,6	
	H: 45,2	
	T: 35,0	
COI-426 Garderoben-Bank 	Grundpreis	
	Aufpreise für Sonderausstattungen:	
	Blatt/Seiten Lack HG	
	Fronten Lack HG	
	Schübe mit Vollauszug	
Aufpreis pro Sondermaß		
2 Schübe montiert (1 VPE)		
	B: 120,6	
	H: 45,2	
	T: 35,0	

Typenliste

Unterstellsschränke und Garderoben-Bänke
Tiefe 55 cm

Tiefe: 55 cm



COI-450	Unterstellschrank	Grundpreis	
		Aufpreise für Sonderausstattungen:	
		Blatt/Seiten Lack HG	
		Fronten Lack HG	
		Aufpreis pro Sondermaß	
1 Fachboden hinter den Türen montiert (1 VPE)			
		B: 60,3 H: 45,2 T: 55,0	
COI-452	Unterstellschrank	Grundpreis	
		Aufpreise für Sonderausstattungen:	
		Blatt/Seiten Lack HG	
		Fronten Lack HG	
		Schübe mit Vollauszug	
Aufpreis pro Sondermaß			
2 Schübe montiert (1 VPE)			
		B: 60,3 H: 45,2 T: 55,0	
COI-456	Garderoben-Bank	Grundpreis	
		Aufpreise für Sonderausstattungen:	
		Blatt/Seiten Lack HG	
		Front Lack HG	
		Schub mit Vollauszug	
Aufpreis pro Sondermaß			
1 Schub montiert (1 VPE)			
		B: 60,3 H: 45,2 T: 55,0	
COI-480	Sitzkissen	Stoff Silber-Anthrazit	

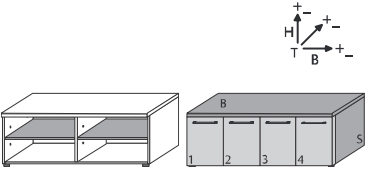
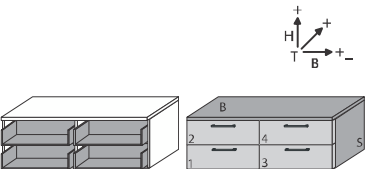
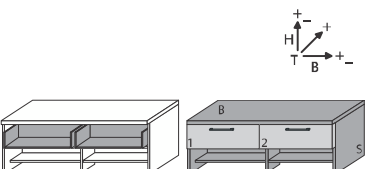
COI-460	Unterstellschrank	Grundpreis	
		Aufpreise für Sonderausstattungen:	
		Blatt/Seiten Lack HG	
		Fronten Lack HG	
		Aufpreis pro Sondermaß	
1 Fachboden hinter den Türen montiert (1 VPE)			
		B: 80,6 H: 45,2 T: 55,0	
COI-462	Unterstellschrank	Grundpreis	
		Aufpreise für Sonderausstattungen:	
		Blatt/Seiten Lack HG	
		Fronten Lack HG	
		Schübe mit Vollauszug	
Aufpreis pro Sondermaß			
2 Schübe montiert (1 VPE)			
		B: 80,6 H: 45,2 T: 55,0	
COI-466	Garderoben-Bank	Grundpreis	
		Aufpreise für Sonderausstattungen:	
		Blatt/Seiten Lack HG	
		Front Lack HG	
		Schub mit Vollauszug	
Aufpreis pro Sondermaß			
1 Schub montiert (1 VPE)			
		B: 80,6 H: 45,2 T: 55,0	
COI-482	Sitzkissen	Stoff Silber-Anthrazit	

Typenliste

Unterstellsschränke und Garderoben-Bänke
Tiefe 55 cm

Tiefe: 55 cm



COI-470 Unterstellschrank 	Grundpreis	
	Aufpreise für Sonderausstattungen:	
	Blatt/Seiten Lack HG	
	Fronten Lack HG	
	Aufpreis pro Sondermaß	
jeweils 1 Fachboden hinter den Türen montiert (1 VPE)		
		B: 120,6 H: 45,2 T: 55,0
COI-472 Unterstellschrank 	Grundpreis	
	Aufpreise für Sonderausstattungen:	
	Blatt/Seiten Lack HG	
	Fronten Lack HG	
	Schübe mit Vollauszug	
Aufpreis pro Sondermaß		
4 Schübe montiert (1 VPE)		
		B: 120,6 H: 45,2 T: 55,0
COI-476 Garderoben-Bank 	Grundpreis	
	Aufpreise für Sonderausstattungen:	
	Blatt/Seiten Lack HG	
	Fronten Lack HG	
	Schübe mit Vollauszug	
Aufpreis pro Sondermaß		
2 Schübe montiert (1 VPE)		
		B: 120,6 H: 45,2 T: 55,0

Typenliste

Schuh-Klappschränke
Tiefe 35 cm

Tiefe: 35 cm



COI-510 Hänge-Schuh-Klappschrank 1 Schub 1 Klappe mit doppelter Ablage für max. 6 Paar Schuhe teilzerlegt (2 VPE)		Grundpreis	
		Aufpreise für Sonderausstattungen:	
		Blatt/Seiten Lack HG	
		Fronten Lack HG	
		Schub mit Vollauszug	
Aufpreis pro Sondermaß			
		B: 60,3 H: 57,5 T: 35,0	

COI-520 Schuh-Klappschrank 1 Schub 2 Klappen mit doppelter Ablage für max. 12 Paar Schuhe teilzerlegt (2 VPE)		Grundpreis	
		Aufpreise für Sonderausstattungen:	
		Blatt/Seiten Lack HG	
		Fronten Lack HG	
		Schub mit Vollauszug	
Aufpreis pro Sondermaß			
		B: 60,3 H: 99,5 T: 35,0	

COI-512 Hänge-Schuh-Klappschrank 1 Schub 1 Klappe mit doppelter Ablage für max. 8 Paar Schuhe teilzerlegt (2 VPE)		Grundpreis	
		Aufpreise für Sonderausstattungen:	
		Blatt/Seiten Lack HG	
		Fronten Lack HG	
		Schub mit Vollauszug	
Aufpreis pro Sondermaß			
		B: 80,6 H: 57,5 T: 35,0	

COI-522 Schuh-Klappschrank 1 Schub 2 Klappen mit doppelter Ablage für max. 16 Paar Schuhe teilzerlegt (2 VPE)		Grundpreis	
		Aufpreise für Sonderausstattungen:	
		Blatt/Seiten Lack HG	
		Fronten Lack HG	
		Schub mit Vollauszug	
Aufpreis pro Sondermaß			
		B: 80,6 H: 99,5 T: 35,0	

COI-514 Hänge-Schuh-Klappschrank 2 Schübe 2 Klappen mit doppelter Ablage für max. 8 Paar Schuhe teilzerlegt (3 VPE)		Grundpreis	
		Aufpreise für Sonderausstattungen:	
		Blatt/Seiten Lack HG	
		Fronten Lack HG	
		Schübe mit Vollauszug	
Aufpreis pro Sondermaß			
		B: 120,6 H: 57,5 T: 35,0	

COI-526 Schuh-Klappschrank 2 Schübe 4 Klappen mit doppelter Ablage für max. 24 Paar Schuhe teilzerlegt (3 VPE)		Grundpreis	
		Aufpreise für Sonderausstattungen:	
		Blatt/Seiten Lack HG	
		Fronten Lack HG	
		Schübe mit Vollauszug	
Aufpreis pro Sondermaß			
		B: 120,6 H: 99,5 T: 35,0	

COI-516 Hänge-Schuh-Klappschrank 2 Schübe 2 Klappen mit doppelter Ablage für max. 16 Paar Schuhe teilzerlegt (3 VPE)		Grundpreis	
		Aufpreise für Sonderausstattungen:	
		Blatt/Seiten Lack HG	
		Fronten Lack HG	
		Schübe mit Vollauszug	
Aufpreis pro Sondermaß			
		B: 161,2 H: 57,5 T: 35,0	

COI-528 Schuh-Klappschrank 2 Schübe 4 Klappen mit doppelter Ablage für max. 28 Paar Schuhe Korpen können getauscht werden teilzerlegt (3 VPE)		Grundpreis	
		Aufpreise für Sonderausstattungen:	
		Blatt/Seiten Lack HG	
		Fronten Lack HG	
		Schübe mit Vollauszug	
Aufpreis pro Sondermaß			
		B: 140,9 H: 99,5 T: 35,0	

COI-518 Hänge-Schuh-Klappschrank 3 Schübe 3 Klappen mit doppelter Ablage für max. 18 Paar Schuhe teilzerlegt (4 VPE)		Grundpreis	
		Aufpreise für Sonderausstattungen:	
		Blatt/Seiten Lack HG	
		Fronten Lack HG	
		Schübe mit Vollauszug	
Aufpreis pro Sondermaß			
		B: 180,9 H: 57,5 T: 35,0	

COI-530 Schuh-Klappschrank 2 Schübe 4 Klappen mit doppelter Ablage für max. 32 Paar Schuhe teilzerlegt (3 VPE)		Grundpreis	
		Aufpreise für Sonderausstattungen:	
		Blatt/Seiten Lack HG	
		Fronten Lack HG	
		Schübe mit Vollauszug	
Aufpreis pro Sondermaß			
		B: 161,2 H: 99,5 T: 35,0	

Typenliste

Schuh-Klappschränke
Tiefe 35 cm

Tiefe: 35 cm



come in
Möbel für Flur und Diele

COI-532 Schuh-Klappschrank

3 Schübe
6 Klappen mit doppelter Ablage für max. 36 Paar Schuhe
teilzerlegt (4 VPE)

Grundpreis

Aufpreise für Sonderausstattungen:

Blatt/Seiten Lack HG	
Fronten Lack HG	
Schübe mit Vollauszug	
Aufpreis pro Sondermaß	

B: 180,9
H: 99,5
T: 35,0

COI-543 Schuh-Klappschrank

3 Klappen mit doppelter Ablage für max. 24 Paar Schuhe
teilzerlegt (2 VPE)

Grundpreis

Aufpreise für Sonderausstattungen:

Blatt/Seiten Lack HG	
Fronten Lack HG	
Aufpreis pro Sondermaß	

B: 80,6
H: 125,8
T: 35,0

COI-540 Schuh-Klappschrank

2 Schübe
2 Klappen mit doppelter Ablage für max. 12 Paar Schuhe
teilzerlegt (2 VPE)

Grundpreis

Aufpreise für Sonderausstattungen:

Blatt/Seiten Lack HG	
Fronten Lack HG	
Schübe mit Vollauszug	
Aufpreis pro Sondermaß	

B: 60,3
H: 125,8
T: 35,0

COI-546 Schuh-Klappschrank

4 Schübe
4 Klappen mit doppelter Ablage für max. 24 Paar Schuhe
teilzerlegt (3 VPE)

Grundpreis

Aufpreise für Sonderausstattungen:

Blatt/Seiten Lack HG	
Fronten Lack HG	
Schübe mit Vollauszug	
Aufpreis pro Sondermaß	

B: 120,6
H: 125,8
T: 35,0

COI-541 Schuh-Klappschrank

3 Klappen mit doppelter Ablage für max. 18 Paar Schuhe
teilzerlegt (2 VPE)

Grundpreis

Aufpreise für Sonderausstattungen:

Blatt/Seiten Lack HG	
Fronten Lack HG	
Aufpreis pro Sondermaß	

B: 60,3
H: 125,8
T: 35,0

COI-547 Schuh-Klappschrank

6 Klappen mit doppelter Ablage für max. 36 Paar Schuhe
teilzerlegt (3 VPE)

Grundpreis

Aufpreise für Sonderausstattungen:

Blatt/Seiten Lack HG	
Fronten Lack HG	
Aufpreis pro Sondermaß	

B: 120,6
H: 125,8
T: 35,0

COI-542 Schuh-Klappschrank

2 Schübe
2 Klappen mit doppelter Ablage für max. 16 Paar Schuhe
teilzerlegt (2 VPE)

Grundpreis

Aufpreise für Sonderausstattungen:

Blatt/Seiten Lack HG	
Fronten Lack HG	
Schübe mit Vollauszug	
Aufpreis pro Sondermaß	

B: 80,6
H: 125,8
T: 35,0

COI-548 Schuh-Klappschrank

2 Schübe
5 Klappen mit doppelter Ablage für max. 30 Paar Schuhe
Körpen können getauscht werden
teilzerlegt (3 VPE)

Grundpreis

Aufpreise für Sonderausstattungen:

Blatt/Seiten Lack HG	
Fronten Lack HG	
Schübe mit Vollauszug	
Aufpreis pro Sondermaß	

B: 120,6
H: 125,8
T: 35,0

Gültig ab 01.10.2017

COI-550 Schuh-Klappschrank

4 Schübe
4 Klappen mit doppelter Ablage für max. 28 Paar Schuhe
Körpen können getauscht werden
teilzerlegt (3 VPE)

Grundpreis

Aufpreise für Sonderausstattungen:

Blatt/Seiten Lack HG	
Fronten Lack HG	
Schübe mit Vollauszug	
Aufpreis pro Sondermaß	

B: 140,9
H: 125,8
T: 35,0

Alle Maßangaben sind circa Maße.

COI-13

Typenliste

Schuh-Klappschränke
Tiefe 35 cm

Tiefe: 35 cm



come in
Möbel für Flur und Diele

COI-551 Schuh-Klappschrank

6 Klappen mit doppelter Ablage für max. 42 Paar Schuhe
Körpen können getauscht werden
teilzerlegt (3 VPE)

Grundpreis

Aufpreise für Sonderausstattungen:

Blatt/Seiten Lack HG	
Fronten Lack HG	
Aufpreis pro Sondermaß	

B: 140,9
H: 125,8
T: 35,0

COI-560 Schuh-Klappschrank

6 Schübe
6 Klappen mit doppelter Ablage für max. 36 Paar Schuhe
teilzerlegt (4 VPE)

Grundpreis

Aufpreise für Sonderausstattungen:

Blatt/Seiten Lack HG	
Fronten Lack HG	
Schübe mit Vollauszug	
Aufpreis pro Sondermaß	

B: 180,9
H: 125,8
T: 35,0

COI-552 Schuh-Klappschrank

2 Schübe
5 Klappen mit doppelter Ablage für max. 36 Paar Schuhe
Körpen können getauscht werden
teilzerlegt (3 VPE)

Grundpreis

Aufpreise für Sonderausstattungen:

Blatt/Seiten Lack HG	
Fronten Lack HG	
Schübe mit Vollauszug	
Aufpreis pro Sondermaß	

B: 140,9
H: 125,8
T: 35,0

COI-561 Schuh-Klappschrank

9 Klappen mit doppelter Ablage für max. 54 Paar Schuhe
teilzerlegt (4 VPE)

Grundpreis

Aufpreise für Sonderausstattungen:

Blatt/Seiten Lack HG	
Fronten Lack HG	
Aufpreis pro Sondermaß	

B: 180,9
H: 125,8
T: 35,0

COI-554 Schuh-Klappschrank

4 Schübe
4 Klappen mit doppelter Ablage für max. 32 Paar Schuhe
teilzerlegt (3 VPE)

Grundpreis

Aufpreise für Sonderausstattungen:

Blatt/Seiten Lack HG	
Fronten Lack HG	
Schübe mit Vollauszug	
Aufpreis pro Sondermaß	

B: 161,2
H: 125,8
T: 35,0

COI-562 Schuh-Klappschrank

2 Schübe
8 Klappen mit doppelter Ablage für max. 48 Paar Schuhe
Körpen können getauscht werden
teilzerlegt (4 VPE)

Grundpreis

Aufpreise für Sonderausstattungen:

Blatt/Seiten Lack HG	
Fronten Lack HG	
Schübe mit Vollauszug	
Aufpreis pro Sondermaß	

B: 180,9
H: 125,8
T: 35,0

COI-555 Schuh-Klappschrank

6 Klappen mit doppelter Ablage für max. 48 Paar Schuhe
teilzerlegt (3 VPE)

Grundpreis

Aufpreise für Sonderausstattungen:

Blatt/Seiten Lack HG	
Fronten Lack HG	
Aufpreis pro Sondermaß	

B: 161,2
H: 125,8
T: 35,0

COI-556 Schuh-Klappschrank

2 Schübe
5 Klappen mit doppelter Ablage für max. 40 Paar Schuhe
Körpen können getauscht werden
teilzerlegt (3 VPE)

Grundpreis

Aufpreise für Sonderausstattungen:

Blatt/Seiten Lack HG	
Fronten Lack HG	
Schübe mit Vollauszug	
Aufpreis pro Sondermaß	

B: 161,2
H: 125,8
T: 35,0

Typenliste

Hänge-Schränke Tiefe 35 cm

Tiefe: 35 cm



COI-600 Hänge-Schrank 2 Schübe teilzerlegt (2 VPE)		Grundpreis	
		Aufpreise für Sonderausstattungen:	
		Blatt/Seiten Lack HG	
		Fronten Lack HG	
		Schübe mit Vollauszug	
		B: 60,3	
		H: 43,5	
		T: 35,0	

COI-607 Hänge-Schrank 2 Schübe jeweils 1 Fachboden hinter den Türen Korpen können getauscht werden teilzerlegt (4 VPE)		Grundpreis	
		Aufpreise für Sonderausstattungen:	
		Blatt/Seiten Lack HG	
		Fronten Lack HG	
		Schübe mit Vollauszug	
		B: 161,2	
		H: 43,5	
		T: 35,0	

COI-602 Hänge-Schrank 2 Schübe teilzerlegt (2 VPE)		Grundpreis	
		Aufpreise für Sonderausstattungen:	
		Blatt/Seiten Lack HG	
		Fronten Lack HG	
		Schübe mit Vollauszug	
		B: 80,6	
		H: 43,5	
		T: 35,0	

COI-608 Hänge-Schrank 6 Schübe teilzerlegt (4 VPE)		Grundpreis	
		Aufpreise für Sonderausstattungen:	
		Blatt/Seiten Lack HG	
		Fronten Lack HG	
		Schübe mit Vollauszug	
		B: 180,9	
		H: 43,5	
		T: 35,0	

COI-604 Hänge-Schrank 4 Schübe teilzerlegt (3 VPE)		Grundpreis	
		Aufpreise für Sonderausstattungen:	
		Blatt/Seiten Lack HG	
		Fronten Lack HG	
		Schübe mit Vollauszug	
		B: 120,6	
		H: 43,5	
		T: 35,0	

COI-605 Hänge-Schrank 2 Schübe jeweils 1 Fachboden hinter den Türen Korpen können getauscht werden teilzerlegt (4 VPE)		Grundpreis	
		Aufpreise für Sonderausstattungen:	
		Blatt/Seiten Lack HG	
		Fronten Lack HG	
		Schübe mit Vollauszug	
		B: 140,9	
		H: 43,5	
		T: 35,0	

COI-606 Hänge-Schrank 4 Schübe teilzerlegt (3 VPE)		Grundpreis	
		Aufpreise für Sonderausstattungen:	
		Blatt/Seiten Lack HG	
		Fronten Lack HG	
		Schübe mit Vollauszug	
		B: 161,2	
		H: 43,5	
		T: 35,0	

Typenliste

Kommoden Tiefe 35 cm

Tiefe: 35 cm



COI-610 Hänge-Schrank 1 Schub 2 Fachböden hinter der Klappe teilzerlegt (2 VPE)		Grundpreis	
		Aufpreise für Sonderausstattungen:	
		Blatt/Seiten Lack HG	
		Fronten Lack HG	
		Schub mit Volllauszug	
Aufpreis pro Sondermaß			
		B: 60,3	
		H: 57,5	
		T: 35,0	

COI-612 Hänge-Schrank 1 Schub 2 Fachböden hinter der Klappe teilzerlegt (2 VPE)		Grundpreis	
		Aufpreise für Sonderausstattungen:	
		Blatt/Seiten Lack HG	
		Fronten Lack HG	
		Schub mit Volllauszug	
Aufpreis pro Sondermaß			
		B: 80,6	
		H: 57,5	
		T: 35,0	

COI-614 Hänge-Schrank 2 Schübe jeweils 2 Fachböden hinter den Klappen teilzerlegt (3 VPE)		Grundpreis	
		Aufpreise für Sonderausstattungen:	
		Blatt/Seiten Lack HG	
		Fronten Lack HG	
		Schübe mit Volllauszug	
Aufpreis pro Sondermaß			
		B: 120,6	
		H: 57,5	
		T: 35,0	

COI-616 Hänge-Schrank 2 Schübe jeweils 2 Fachböden hinter den Klappen teilzerlegt (3 VPE)		Grundpreis	
		Aufpreise für Sonderausstattungen:	
		Blatt/Seiten Lack HG	
		Fronten Lack HG	
		Schübe mit Volllauszug	
Aufpreis pro Sondermaß			
		B: 161,2	
		H: 57,5	
		T: 35,0	

COI-618 Hänge-Schrank 3 Schübe jeweils 2 Fachböden hinter den Klappen teilzerlegt (4 VPE)		Grundpreis	
		Aufpreise für Sonderausstattungen:	
		Blatt/Seiten Lack HG	
		Fronten Lack HG	
		Schübe mit Volllauszug	
Aufpreis pro Sondermaß			
		B: 180,9	
		H: 57,5	
		T: 35,0	

COI-620 Schubkasten-Kommode 5 Schübe teilzerlegt (2 VPE)		Grundpreis	
		Aufpreise für Sonderausstattungen:	
		Blatt/Seiten Lack HG	
		Fronten Lack HG	
		Schübe mit Volllauszug	
Aufpreis pro Sondermaß			
		B: 60,3	
		H: 99,5	
		T: 35,0	

COI-621 Kommode 1 Schub jeweils 2 Fachböden hinter den Klappen teilzerlegt (2 VPE)		Grundpreis	
		Aufpreise für Sonderausstattungen:	
		Blatt/Seiten Lack HG	
		Fronten Lack HG	
		Schub mit Volllauszug	
Aufpreis pro Sondermaß			
		B: 60,3	
		H: 99,5	
		T: 35,0	

COI-622 Kommode 1 Schub 2 Fachböden hinter den Türen teilzerlegt (2 VPE)		Grundpreis	
		Aufpreise für Sonderausstattungen:	
		Blatt/Seiten Lack HG	
		Fronten Lack HG	
		Schub mit Volllauszug	
Aufpreis pro Sondermaß			
		B: 60,3	
		H: 99,5	
		T: 35,0	

COI-624 Schubkasten-Kommode 5 Schübe teilzerlegt (2 VPE)		Grundpreis	
		Aufpreise für Sonderausstattungen:	
		Blatt/Seiten Lack HG	
		Fronten Lack HG	
		Schübe mit Volllauszug	
Aufpreis pro Sondermaß			
		B: 80,6	
		H: 99,5	
		T: 35,0	

COI-625 Kommode 1 Schub jeweils 2 Fachböden hinter den Klappen teilzerlegt (2 VPE)		Grundpreis	
		Aufpreise für Sonderausstattungen:	
		Blatt/Seiten Lack HG	
		Fronten Lack HG	
		Schub mit Volllauszug	
Aufpreis pro Sondermaß			
		B: 80,6	
		H: 99,5	
		T: 35,0	

Typenliste

Kommoden Tiefe 35 cm

Tiefe: 35 cm



COI-626 Kommode 1 Schub 2 Fachböden hinter den Türen teilzerlegt (2 VPE)	Grundpreis	
	Aufpreise für Sonderausstattungen:	
	Blatt/Seiten Lack HG	
	Fronten Lack HG	
	Schub mit Vol্লাauszug	
	Aufpreis pro Sondermaß	
		B: 80,6 H: 99,5 T: 35,0

COI-634 Kommode 5 Schübe 3 Fachböden hinter den Türen Korpen können getauscht werden teilzerlegt (3 VPE)	Grundpreis	
	Aufpreise für Sonderausstattungen:	
	Blatt/Seiten Lack HG	
	Fronten Lack HG	
	Schübe mit Vol্লাauszug	
	Aufpreis pro Sondermaß	
		B: 140,9 H: 99,5 T: 35,0

COI-627 Kommode 3 Fachböden hinter den Türen teilzerlegt (2 VPE)	Grundpreis	
	Aufpreise für Sonderausstattungen:	
	Blatt/Seiten Lack HG	
	Fronten Lack HG	
		Aufpreis pro Sondermaß
		B: 80,6 H: 99,5 T: 35,0

COI-635 Kommode 1 Schub jeweils 2 Fachböden hinter den Klappen 3 Fachböden hinter den Türen Korpen können getauscht werden teilzerlegt (3 VPE)	Grundpreis	
	Aufpreise für Sonderausstattungen:	
	Blatt/Seiten Lack HG	
	Fronten Lack HG	
	Schub mit Vol্লাauszug	
	Aufpreis pro Sondermaß	
		B: 140,9 H: 99,5 T: 35,0

COI-630 Kommode 6 Schübe jeweils 2 Fachböden hinter den Klappen Korpen können getauscht werden teilzerlegt (3 VPE)	Grundpreis	
	Aufpreise für Sonderausstattungen:	
	Blatt/Seiten Lack HG	
	Fronten Lack HG	
	Schübe mit Vol্লাauszug	
	Aufpreis pro Sondermaß	
		B: 120,6 H: 99,5 T: 35,0

COI-636 Kommode 6 Schübe 2 Fachböden hinter den Türen Korpen können getauscht werden teilzerlegt (3 VPE)	Grundpreis	
	Aufpreise für Sonderausstattungen:	
	Blatt/Seiten Lack HG	
	Fronten Lack HG	
	Schübe mit Vol্লাauszug	
	Aufpreis pro Sondermaß	
		B: 140,9 H: 99,5 T: 35,0

COI-631 Kommode 6 Schübe 2 Fachböden hinter den Türen Korpen können getauscht werden teilzerlegt (3 VPE)	Grundpreis	
	Aufpreise für Sonderausstattungen:	
	Blatt/Seiten Lack HG	
	Fronten Lack HG	
	Schübe mit Vol্লাauszug	
	Aufpreis pro Sondermaß	
		B: 120,6 H: 99,5 T: 35,0

COI-637 Kommode 2 Schübe jeweils 2 Fachböden hinter den Klappen 2 Fachböden hinter den Türen Korpen können getauscht werden teilzerlegt (3 VPE)	Grundpreis	
	Aufpreise für Sonderausstattungen:	
	Blatt/Seiten Lack HG	
	Fronten Lack HG	
	Schübe mit Vol্লাauszug	
	Aufpreis pro Sondermaß	
		B: 140,9 H: 99,5 T: 35,0

Typenliste

Kommoden Tiefe 35 cm

Tiefe: 35 cm



COI-640 Kommode

6 Schübe
jeweils 2 Fachböden
hinter den Klappen
Korpen können getauscht werden
teilzerlegt (3 VPE)

Grundpreis	
Aufpreise für Sonderausstattungen:	
Blatt/Seiten Lack HG	
Fronten Lack HG	
Schübe mit Vollauszug	
Aufpreis pro Sondermaß	

B: 161,2
H: 99,5
T: 35,0

COI-646 Kommode

3 Schübe
jeweils 2 Fachböden
hinter den Klappen
teilzerlegt (4 VPE)

Grundpreis	
Aufpreise für Sonderausstattungen:	
Blatt/Seiten Lack HG	
Fronten Lack HG	
Schübe mit Vollauszug	
Aufpreis pro Sondermaß	

B: 180,9
H: 99,5
T: 35,0

COI-641 Kommode

5 Schübe
3 Fachböden hinter den Türen
Korpen können getauscht werden
teilzerlegt (3 VPE)

Grundpreis	
Aufpreise für Sonderausstattungen:	
Blatt/Seiten Lack HG	
Fronten Lack HG	
Schübe mit Vollauszug	
Aufpreis pro Sondermaß	

B: 161,2
H: 99,5
T: 35,0

COI-647 Kommode

7 Schübe
jeweils 2 Fachböden
hinter den Klappen
Korpen können getauscht werden
teilzerlegt (4 VPE)

Grundpreis	
Aufpreise für Sonderausstattungen:	
Blatt/Seiten Lack HG	
Fronten Lack HG	
Schübe mit Vollauszug	
Aufpreis pro Sondermaß	

B: 180,9
H: 99,5
T: 35,0

COI-642 Kommode

jeweils 3 Fachböden hinter den Türen
teilzerlegt (3 VPE)

Grundpreis	
Aufpreise für Sonderausstattungen:	
Blatt/Seiten Lack HG	
Fronten Lack HG	
Aufpreis pro Sondermaß	

B: 161,2
H: 99,5
T: 35,0

COI-648 Kommode

7 Schübe
jeweils 2 Fachböden hinter den Türen
Korpen können getauscht werden
teilzerlegt (4 VPE)

Grundpreis	
Aufpreise für Sonderausstattungen:	
Blatt/Seiten Lack HG	
Fronten Lack HG	
Schübe mit Vollauszug	
Aufpreis pro Sondermaß	

B: 180,9
H: 99,5
T: 35,0

COI-643 Kommode

1 Schub
jeweils 2 Fachböden
hinter den Klappen
3 Fachböden hinter den Türen
Korpen können getauscht werden
teilzerlegt (3 VPE)

Grundpreis	
Aufpreise für Sonderausstattungen:	
Blatt/Seiten Lack HG	
Fronten Lack HG	
Schub mit Vollauszug	
Aufpreis pro Sondermaß	

B: 161,2
H: 99,5
T: 35,0

Typenliste

Kommoden Tiefe 35 cm

Tiefe: 35 cm



COI-650 Kommode

2 Schübe
jeweils 2 Fachböden
hinter den Klappen
teilzerlegt (2 VPE)

Grundpreis	
Aufpreise für Sonderausstattungen:	
Blatt/Seiten Lack HG	
Fronten Lack HG	
Schübe mit Vollauszug	
Aufpreis pro Sondermaß	

B: 60,3
H: 125,8
T: 35,0

COI-656 Kommode

2 Schübe
2 Fachböden hinter den Türen
teilzerlegt (2 VPE)

Grundpreis	
Aufpreise für Sonderausstattungen:	
Blatt/Seiten Lack HG	
Fronten Lack HG	
Schübe mit Vollauszug	
Aufpreis pro Sondermaß	

B: 80,6
H: 125,8
T: 35,0

COI-651 Kommode

jeweils 2 Fachböden
hinter den Klappen
teilzerlegt (2 VPE)

Grundpreis	
Aufpreise für Sonderausstattungen:	
Blatt/Seiten Lack HG	
Fronten Lack HG	
Aufpreis pro Sondermaß	

B: 60,3
H: 125,8
T: 35,0

COI-657 Kommode

4 Fachböden hinter den Türen
teilzerlegt (2 VPE)

Grundpreis	
Aufpreise für Sonderausstattungen:	
Blatt/Seiten Lack HG	
Fronten Lack HG	
Aufpreis pro Sondermaß	

B: 80,6
H: 125,8
T: 35,0

COI-652 Kommode

2 Schübe
2 Fachböden hinter den Türen
teilzerlegt (2 VPE)

Grundpreis	
Aufpreise für Sonderausstattungen:	
Blatt/Seiten Lack HG	
Fronten Lack HG	
Schübe mit Vollauszug	
Aufpreis pro Sondermaß	

B: 60,3
H: 125,8
T: 35,0

COI-660 Kommode

2 Schübe
jeweils 2 Fachböden
hinter den Klappen
Korpen können getauscht werden
teilzerlegt (3 VPE)

Grundpreis	
Aufpreise für Sonderausstattungen:	
Blatt/Seiten Lack HG	
Fronten Lack HG	
Schübe mit Vollauszug	
Aufpreis pro Sondermaß	

B: 120,6
H: 125,8
T: 35,0

COI-654 Kommode

2 Schübe
jeweils 2 Fachböden
hinter den Klappen
teilzerlegt (2 VPE)

Grundpreis	
Aufpreise für Sonderausstattungen:	
Blatt/Seiten Lack HG	
Fronten Lack HG	
Schübe mit Vollauszug	
Aufpreis pro Sondermaß	

B: 80,6
H: 125,8
T: 35,0

COI-661 Kommode

4 Schübe
jeweils 2 Fachböden
hinter den Klappen
2 Fachböden hinter den Türen
Korpen können getauscht werden
teilzerlegt (3 VPE)

Grundpreis	
Aufpreise für Sonderausstattungen:	
Blatt/Seiten Lack HG	
Fronten Lack HG	
Schübe mit Vollauszug	
Aufpreis pro Sondermaß	

B: 120,6
H: 125,8
T: 35,0

COI-655 Kommode

jeweils 2 Fachböden
hinter den Klappen
teilzerlegt (2 VPE)

Grundpreis	
Aufpreise für Sonderausstattungen:	
Blatt/Seiten Lack HG	
Fronten Lack HG	
Aufpreis pro Sondermaß	

B: 80,6
H: 125,8
T: 35,0

COI-664 Kommode

2 Schübe
jeweils 2 Fachböden
hinter den Klappen
4 Fachböden hinter den Türen
Korpen können getauscht werden
teilzerlegt (3 VPE)

Grundpreis	
Aufpreise für Sonderausstattungen:	
Blatt/Seiten Lack HG	
Fronten Lack HG	
Schübe mit Vollauszug	
Aufpreis pro Sondermaß	

B: 140,9
H: 125,8
T: 35,0

Typenliste

Kommoden Tiefe 35 cm

Tiefe: 35 cm



COI-665 Kommode

jeweils 2 Fachböden hinter den Klappen
4 Fachböden hinter den Türen
Körpen können getauscht werden
teilerlegt (3 VPE)

Grundpreis

Aufpreise für Sonderausstattungen:

Blatt/Seiten Lack HG	
Fronten Lack HG	
Aufpreis pro Sondermaß	

B: 140,9
H: 125,8
T: 35,0

COI-672 Kommode

jeweils 4 Fachböden hinter den Türen
teilerlegt (3 VPE)

Grundpreis

Aufpreise für Sonderausstattungen:

Blatt/Seiten Lack HG	
Fronten Lack HG	
Aufpreis pro Sondermaß	

B: 161,2
H: 125,8
T: 35,0

COI-666 Kommode

4 Schübe
jeweils 2 Fachböden hinter den Klappen
2 Fachböden hinter den Türen
Körpen können getauscht werden
teilerlegt (3 VPE)

Grundpreis

Aufpreise für Sonderausstattungen:

Blatt/Seiten Lack HG	
Fronten Lack HG	
Schübe mit Vollauszug	
Aufpreis pro Sondermaß	

B: 140,9
H: 125,8
T: 35,0

COI-673 Kommode

2 Schübe
jeweils 2 Fachböden hinter den Klappen
4 Fachböden hinter den Türen
Körpen können getauscht werden
teilerlegt (3 VPE)

Grundpreis

Aufpreise für Sonderausstattungen:

Blatt/Seiten Lack HG	
Fronten Lack HG	
Schübe mit Vollauszug	
Aufpreis pro Sondermaß	

B: 161,2
H: 125,8
T: 35,0

COI-667 Kommode

2 Schübe
jeweils 2 Fachböden hinter den Klappen
2 Fachböden hinter den Türen
Körpen können getauscht werden
teilerlegt (3 VPE)

Grundpreis

Aufpreise für Sonderausstattungen:

Blatt/Seiten Lack HG	
Fronten Lack HG	
Schübe mit Vollauszug	
Aufpreis pro Sondermaß	

B: 140,9
H: 125,8
T: 35,0

COI-676 Kommode

6 Schübe
jeweils 2 Fachböden hinter den Klappen
teilerlegt (4 VPE)

Grundpreis

Aufpreise für Sonderausstattungen:

Blatt/Seiten Lack HG	
Fronten Lack HG	
Schübe mit Vollauszug	
Aufpreis pro Sondermaß	

B: 180,9
H: 125,8
T: 35,0

COI-670 Kommode

2 Schübe
jeweils 2 Fachböden hinter den Klappen
Körpen können getauscht werden
teilerlegt (3 VPE)

Grundpreis

Aufpreise für Sonderausstattungen:

Blatt/Seiten Lack HG	
Fronten Lack HG	
Schübe mit Vollauszug	
Aufpreis pro Sondermaß	

B: 161,2
H: 125,8
T: 35,0

COI-677 Kommode

jeweils 2 Fachböden hinter den Klappen
teilerlegt (4 VPE)

Grundpreis

Aufpreise für Sonderausstattungen:

Blatt/Seiten Lack HG	
Fronten Lack HG	
Aufpreis pro Sondermaß	

B: 180,9
H: 125,8
T: 35,0

COI-671 Kommode

2 Schübe
jeweils 2 Fachböden hinter den Klappen
2 Fachböden hinter den Türen
Körpen können getauscht werden
teilerlegt (3 VPE)

Grundpreis

Aufpreise für Sonderausstattungen:

Blatt/Seiten Lack HG	
Fronten Lack HG	
Schübe mit Vollauszug	
Aufpreis pro Sondermaß	

B: 161,2
H: 125,8
T: 35,0

COI-678 Kommode

6 Schübe
jeweils 2 Fachböden hinter den Klappen
jeweils 2 Fachböden hinter den Türen
Körpen können getauscht werden
teilerlegt (4 VPE)

Grundpreis

Aufpreise für Sonderausstattungen:

Blatt/Seiten Lack HG	
Fronten Lack HG	
Schübe mit Vollauszug	
Aufpreis pro Sondermaß	

B: 180,9
H: 125,8
T: 35,0

Typenliste

Spiegel



come in
Möbel für Flur und Diele

COI-700	Spiegel		Grundpreis	
			Aufpreise für Sonderausstattungen:	
			Paneel Lack HG	
			Applikation Lack HG	
			Aufpreis pro Sondermaß	
				B: 60,3 H: 101,5 T: 2,5
COI-702	Spiegel		Grundpreis	
			Aufpreise für Sonderausstattungen:	
			Paneel Lack HG	
			Applikation Lack HG	
			Aufpreis pro Sondermaß	
				B: 80,6 H: 101,5 T: 2,5
COI-704	Spiegel		Grundpreis	
			Aufpreise für Sonderausstattungen:	
			Paneel Lack HG	
			Applikation Lack HG	
			Aufpreis pro Sondermaß	
				B: 120,6 H: 101,5 T: 2,5
COI-706	Spiegel		Grundpreis	
			Aufpreise für Sonderausstattungen:	
			Paneel Lack HG	
			Applikation Lack HG	
			Aufpreis pro Sondermaß	
				B: 140,9 H: 101,5 T: 2,5
COI-708	Spiegel		Grundpreis	
			Aufpreise für Sonderausstattungen:	
			Paneel Lack HG	
			Applikation Lack HG	
			Aufpreis pro Sondermaß	
				B: 161,2 H: 101,5 T: 2,5
COI-710	Spiegel		Grundpreis	
			Aufpreise für Sonderausstattungen:	
			Paneel Lack HG	
			Applikation Lack HG	
			Aufpreis pro Sondermaß	
				B: 180,9 H: 101,5 T: 2,5

COI-720	Spiegel		Grundpreis	
			Aufpreise für Sonderausstattungen:	
			Paneel Lack HG	
			Applikation Lack HG	
			Aufpreis pro Sondermaß	
				B: 60,3 H: 75,2 T: 2,5
COI-722	Spiegel		Grundpreis	
			Aufpreise für Sonderausstattungen:	
			Paneel Lack HG	
			Applikation Lack HG	
			Aufpreis pro Sondermaß	
				B: 80,6 H: 75,2 T: 2,5
COI-724	Spiegel		Grundpreis	
			Aufpreise für Sonderausstattungen:	
			Paneel Lack HG	
			Applikation Lack HG	
			Aufpreis pro Sondermaß	
				B: 120,6 H: 75,2 T: 2,5
COI-726	Spiegel		Grundpreis	
			Aufpreise für Sonderausstattungen:	
			Paneel Lack HG	
			Applikation Lack HG	
			Aufpreis pro Sondermaß	
				B: 140,9 H: 75,2 T: 2,5
COI-728	Spiegel		Grundpreis	
			Aufpreise für Sonderausstattungen:	
			Paneel Lack HG	
			Applikation Lack HG	
			Aufpreis pro Sondermaß	
				B: 161,2 H: 75,2 T: 2,5
COI-730	Spiegel		Grundpreis	
			Aufpreise für Sonderausstattungen:	
			Paneel Lack HG	
			Applikation Lack HG	
			Aufpreis pro Sondermaß	
				B: 180,9 H: 75,2 T: 2,5

Typenliste

Spiegel
Garderoben-Paneele



COI-740 Spiegel 	Grundpreis	
	Aufpreise für Sonderausstattungen:	
	Panel Lack HG	
	Applikation Lack HG	
	Aufpreis pro Sondermaß	
	B: 60,3	
	H: 155,8	
	T: 2,5	

COI-742 Spiegel 	Grundpreis	
	Aufpreise für Sonderausstattungen:	
	Panel Lack HG	
	Applikation Lack HG	
	Aufpreis pro Sondermaß	
	B: 20,3	
	H: 155,8	
	T: 2,5	

COI-750 Spiegel 	Grundpreis	
	Aufpreise für Sonderausstattungen:	
	Panel Lack HG	
	Applikation Lack HG	
	Aufpreis pro Sondermaß	
	B: 40,3	
	H: 199,0	
	T: 2,5	

COI-752 Spiegel 	Grundpreis	
	Aufpreise für Sonderausstattungen:	
	Panel Lack HG	
	Applikation Lack HG	
	Aufpreis pro Sondermaß	
	B: 60,3	
	H: 199,0	
	T: 2,5	

COI-800 Garderoben-Paneel zerlegt (1 VPE) 	Grundpreis	
	Aufpreise für Sonderausstattungen:	
	Panel Lack HG	
	Applikation Lack HG	
	Boden Lack HG	
	Aufpreis pro Sondermaß	
	B: 60,3	
	H: 155,8	
	T: 32,0	

COI-802 Garderoben-Paneel zerlegt (1 VPE) 	Grundpreis	
	Aufpreise für Sonderausstattungen:	
	Panel Lack HG	
	Applikation Lack HG	
	Böden Lack HG	
	Aufpreis pro Sondermaß	
	B: 60,3	
	H: 199,0	
	T: 32,0	

COI-803 Garderoben-Paneel zerlegt (1 VPE) 	Grundpreis	
	Aufpreise für Sonderausstattungen:	
	Panel Lack HG	
	Applikation Lack HG	
	Boden Lack HG	
	Aufpreis pro Sondermaß	
	B: 60,3	
	H: 199,0	
	T: 32,0	

COI-805 Garderoben-Paneel zerlegt (1 VPE) 	Grundpreis	
	Aufpreise für Sonderausstattungen:	
	Panel Lack HG	
	Applikation Lack HG	
	Boden Lack HG	
	Aufpreis pro Sondermaß	
	B: 60,3	
	H: 40,0	
	T: 32,0	

COI-806 Hakenleiste 	Grundpreis	
	Aufpreise für Sonderausstattungen:	
	Panel Lack HG	
	Aufpreis pro Sondermaß	
	B: 60,3	
	H: 14,0	
	T: 6,0	

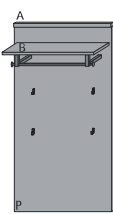
COI-808 Regal-Paneel zerlegt (1 VPE) 	Grundpreis	
	Aufpreise für Sonderausstattungen:	
	Panel Lack HG	
	Applikation Lack HG	
	Böden Lack HG	
	Aufpreis pro Sondermaß	
	B: 60,3	
	H: 101,5	
	T: 32,0	

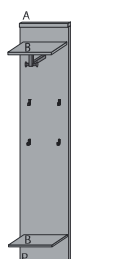
Typenliste

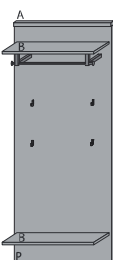
Garderoben-Paneele
Blendmaterial

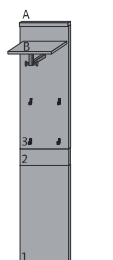


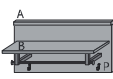
come in
Möbel für Flur und Diele


COI-810 zerlegt (1 VPE)	Garderoben-Paneel	Grundpreis	
		Aufpreise für Sonderausstattungen:	
		Paneel Lack HG	
		Applikation Lack HG	
		Boden Lack HG	
		Aufpreis pro Sondermaß	
		B: 80,6 H: 155,8 T: 32,0	


COI-820 zerlegt (1 VPE)	Garderoben-Paneel	Grundpreis	
		Aufpreise für Sonderausstattungen:	
		Paneel Lack HG	
		Applikation Lack HG	
		Böden Lack HG	
		Aufpreis pro Sondermaß	
		B: 40,3 H: 199,0 T: 32,0	


COI-812 zerlegt (1 VPE)	Garderoben-Paneel	Grundpreis	
		Aufpreise für Sonderausstattungen:	
		Paneel Lack HG	
		Applikation Lack HG	
		Böden Lack HG	
		Aufpreis pro Sondermaß	
		B: 80,6 H: 199,0 T: 32,0	

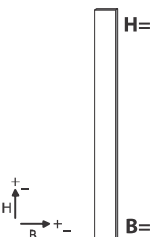
COI-821 zerlegt (1 VPE)	Garderoben-Paneel	Grundpreis	
		Aufpreise für Sonderausstattungen:	
		Paneel Lack HG	
		Applikation Lack HG	
		Boden Lack HG	
		Aufpreis pro Sondermaß	
		B: 40,3 H: 199,0 T: 32,0	

COI-815 zerlegt (1 VPE)	Garderoben-Paneel	Grundpreis	
		Aufpreise für Sonderausstattungen:	
		Paneel Lack HG	
		Applikation Lack HG	
		Boden Lack HG	
		Aufpreis pro Sondermaß	
		B: 80,6 H: 40,0 T: 32,0	

COI-828	Garderoben-Paneel	Grundpreis	
		Aufpreise für Sonderausstattungen:	
		Paneel Lack HG	
		Applikation Lack HG	
		Aufpreis pro Sondermaß	

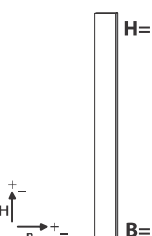
COI-816	Hakenleiste	Grundpreis	
		Aufpreise für Sonderausstattungen:	
		Paneel Lack HG	
		Aufpreis pro Sondermaß	

COI-829	Garderoben-Paneel	Grundpreis	
		Aufpreise für Sonderausstattungen:	
		Paneel Lack HG	
		Applikation Lack HG	
		Aufpreis pro Sondermaß	

COI-880	Blendmaterial <u>ohne</u> Kanten	Grundpreis	
		Aufpreis für Sonderausstattung:	
		Lack HG	

Blendmaterial ohne Kanten.
Gewünschte Höhe und Breite bei der Bestellung angeben.

Preis bei max. Höhe von 240 cm und max. Breite von 30 cm.
Größere Platten auf Anfrage.

COI-881	Blendmaterial <u>mit</u> Kanten	Grundpreis	
		Aufpreis für Sonderausstattung:	
		Lack HG	

Blendmaterial 4-seitig mit Kanten.
Gewünschte Höhe und Breite bei der Bestellung angeben.

Preis bei max. Höhe von 240 cm und max. Breite von 30 cm.
Größere Platten auf Anfrage.

Typenliste

Korpus-Unterböden



COI-900	Korpus-Unterboden	Grundpreis	
		Aufpreise für Sonderausstattungen:	
		Boden Lack HG	
		Aufpreis pro Sondermaß	
		B: 40,3 H: 2,9 T: 35,0	
COI-901	Korpus-Unterboden	Grundpreis	
		Aufpreise für Sonderausstattungen:	
		Boden Lack HG	
		Aufpreis pro Sondermaß	
		B: 50,3 H: 2,9 T: 35,0	
COI-902	Korpus-Unterboden	Grundpreis	
		Aufpreise für Sonderausstattungen:	
		Boden Lack HG	
		Aufpreis pro Sondermaß	
		B: 60,3 H: 2,9 T: 35,0	
COI-903	Korpus-Unterboden	Grundpreis	
		Aufpreise für Sonderausstattungen:	
		Boden Lack HG	
		Aufpreis pro Sondermaß	
		B: 80,6 H: 2,9 T: 35,0	
COI-904	Korpus-Unterboden	Grundpreis	
		Aufpreise für Sonderausstattungen:	
		Boden Lack HG	
		Aufpreis pro Sondermaß	
		B: 100,6 H: 2,9 T: 35,0	
COI-905	Korpus-Unterboden	Grundpreis	
		Aufpreise für Sonderausstattungen:	
		Boden Lack HG	
		Aufpreis pro Sondermaß	
		B: 120,6 H: 2,9 T: 35,0	
COI-906	Korpus-Unterboden	Grundpreis	
		Aufpreise für Sonderausstattungen:	
		Boden Lack HG	
		Aufpreis pro Sondermaß	
		B: 140,9 H: 2,9 T: 35,0	
COI-907	Korpus-Unterboden	Grundpreis	
		Aufpreise für Sonderausstattungen:	
		Boden Lack HG	
		Aufpreis pro Sondermaß	
		B: 161,2 H: 2,9 T: 35,0	
COI-908	Korpus-Unterboden	Grundpreis	
		Aufpreise für Sonderausstattungen:	
		Boden Lack HG	
		Aufpreis pro Sondermaß	
		B: 180,9 H: 2,9 T: 35,0	

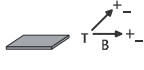

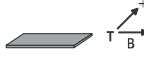



COI-910	Korpus-Unterboden	Grundpreis	
		Aufpreise für Sonderausstattungen:	
		Boden Lack HG	
		Aufpreis pro Sondermaß	
		B: 40,3 H: 2,9 T: 55,0	
COI-911	Korpus-Unterboden	Grundpreis	
		Aufpreise für Sonderausstattungen:	
		Boden Lack HG	
		Aufpreis pro Sondermaß	
		B: 50,3 H: 2,9 T: 55,0	
COI-912	Korpus-Unterboden	Grundpreis	
		Aufpreise für Sonderausstattungen:	
		Boden Lack HG	
		Aufpreis pro Sondermaß	
		B: 60,3 H: 2,9 T: 55,0	
COI-913	Korpus-Unterboden	Grundpreis	
		Aufpreise für Sonderausstattungen:	
		Boden Lack HG	
		Aufpreis pro Sondermaß	
		B: 80,6 H: 2,9 T: 55,0	
COI-914	Korpus-Unterboden	Grundpreis	
		Aufpreise für Sonderausstattungen:	
		Boden Lack HG	
		Aufpreis pro Sondermaß	
		B: 100,6 H: 2,9 T: 55,0	
COI-915	Korpus-Unterboden	Grundpreis	
		Aufpreise für Sonderausstattungen:	
		Boden Lack HG	
		Aufpreis pro Sondermaß	
		B: 120,6 H: 2,9 T: 55,0	

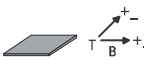

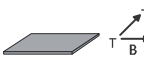


Typenliste

Fachböden



come in
Möbel für Flur und Diele

COI-920	Fachboden	Dekor	
		Aufpreis pro Sondermaß	
		Fachboden für Typ 100, 200, 300, 301, 605, 607	
		B: 36,4	
		H: 1,6	
		T: 31,0	
COI-921	Fachboden	Dekor	
		Aufpreis pro Sondermaß	
		Fachboden für Typ 110, 112, 210, 212, 310, 311	
		B: 46,4	
		H: 1,6	
		T: 31,0	
COI-922	Fachboden	Dekor	
		Aufpreis pro Sondermaß	
		Fachboden für Typ 120, 121, 122, 220, 221, 222, 320, 338, 400, 420, 622, 631, 636, 648, 652, 661, 666, 678	
		B: 56,4	
		H: 1,6	
		T: 31,0	
COI-923	Fachboden	Dekor	
		Aufpreis pro Sondermaß	
		Fachboden für Typ 130, 131, 132, 230, 231, 232, 330, 410, 626, 627, 634, 635, 637, 641, 642, 643, 656, 657, 664, 665, 667, 671, 672, 673	
		B: 76,7	
		H: 2,2	
		T: 31,0	
COI-925	Fachboden	Dekor	
		Aufpreis pro Sondermaß	
		Fachboden für Typ 135, 235, 335	
		B: 96,7	
		H: 2,2	
		T: 31,0	
COI-938	Eckschrank-Fachboden	Dekor	
		Aufpreis pro Sondermaß	
		Fachboden für Typ 190, 290	
		B: 70,0	
		H: 1,6	
		T: 70,0	

COI-930	Fachboden	Dekor	
		Aufpreis pro Sondermaß	
		Fachboden für Typ 150, 250, 350, 351	
		B: 36,4	
		H: 1,6	
		T: 51,0	
COI-931	Fachboden	Dekor	
		Aufpreis pro Sondermaß	
		Fachboden für Typ 160, 162, 260, 262, 360, 361	
		B: 46,4	
		H: 1,6	
		T: 51,0	
COI-932	Fachboden	Dekor	
		Aufpreis pro Sondermaß	
		Fachboden für Typ 170, 171, 172, 270, 271, 272, 370, 450, 470	
		B: 56,4	
		H: 1,6	
		T: 51,0	
COI-933	Fachboden	Dekor	
		Aufpreis pro Sondermaß	
		Fachboden für Typ 180, 181, 182, 280, 281, 282, 380, 460	
		B: 76,7	
		H: 2,2	
		T: 51,0	
COI-935	Fachboden	Dekor	
		Aufpreis pro Sondermaß	
		Fachboden für Typ 185, 285, 385	
		B: 96,7	
		H: 2,2	
		T: 51,0	

Typenliste

Zubehör



come in
Möbel für Flur und Diele

COI-960	Anti-Rutschmatte	Kunststoff anthrazit	
		Aufpreis pro Sondermaß	
		<p>B: 36,4 T: 31,0</p>	
COI-962	Anti-Rutschmatte	Kunststoff anthrazit	
		Aufpreis pro Sondermaß	
		<p>B: 56,4 T: 31,0</p>	
COI-963	Anti-Rutschmatte	Kunststoff anthrazit	
		Aufpreis pro Sondermaß	
		<p>B: 76,7 T: 31,0</p>	

COI-970	Schuh-Drahtboden	1 Stück	
		zur seitlichen Anbringung	
		<p>B: 24,5 H: 4,5 T: 24,0</p>	
COI-971	Kleiderbügelhalter	1 Stück	
		ausziehbar	
		<p>B: 4,0 H: 6,0 T: 30,5</p>	

COI-974	Kleiderstange	1 Stück	
		Schrankrohr für Typ 150, 250	
		<p>B: 36,4 H: 3,0 T: 1,5</p>	
COI-975	Kleiderstange	1 Stück	
		Schrankrohr für Typ 160, 162, 260, 262	
		<p>B: 46,4 H: 3,0 T: 1,5</p>	
COI-976	Kleiderstange	1 Stück	
		Schrankrohr für Typ 170, 171, 172, 270, 271, 272	
		<p>B: 56,4 H: 3,0 T: 1,5</p>	
COI-977	Kleiderstange	1 Stück	
		Schrankrohr für Typ 180, 181, 182, 280, 281, 282	
		<p>B: 76,7 H: 3,0 T: 1,5</p>	
COI-978	Kleiderstange	1 Stück	
		Schrankrohr für Typ 185, 285	
		<p>B: 96,7 H: 3,0 T: 1,5</p>	

COI-980	Ablageschale klein	Kunststoff grau	
		Kann innen an Türen und Korpus angebracht werden. Incl. Montageleiste	
		<p>B: 16,7 H: 6,5 T: 8,4</p>	
COI-981	Ablageschale groß	Kunststoff grau	
		Kann innen an Türen und Korpus angebracht werden. Incl. Montageleiste	
		<p>B: 25,2 H: 6,5 T: 8,4</p>	

COI-985	Akku-Sensorleuchte	1 Stück	
		Farbe grau	
		Dämmerungssensor	
		Ladekabel USB Micro	
		Montage per Schrauben oder mit Magnetklebeband	
		<p>B: 33,1 H: 3,1 T: 2,2</p>	