

Möbel LETZ

Finden und Wohlfühlen



Typenplan

Alabama von Rauch Orange - weißer Schrank mit Spiegel

Wichtiger Hinweis für Sie

Etwaige Hinweise des Herstellers in dieser Produktinformation, die sich auf die Gewährleistung beziehen, haben für Sie keinerlei Bindungswirkung und können von Ihnen ignoriert werden. Ihre gesetzlichen Gewährleistungsrechte als Verbraucher uns gegenüber, als Ihrem Verkäufer, werden dadurch in keiner Weise berührt oder eingeschränkt. Sie können sich wegen aller Mängel jederzeit an uns wenden. Darüber hinaus gehende Herstellergarantien bleiben natürlich unberührt. Dieser Artikel wird hergestellt von Rauch Möbelwerke GmbH, Wendelin-Rauch-Straße 1, 97896 Freudenberg/ Baden, Deutschland, serviceteam-csc2@rauchmoebel.de

Möbel Letz GmbH
Am Gewerbepark 11
06895 Zahna-Elster

Tel.: 035383 - 6018 50

Fax.: 035383 - 6018 17

Alabama



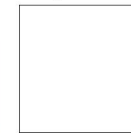
ORANGE

Alabama

ORANGE ZERLEGT



Korpusfarben



alpinweiß



seidengrau



Dekor-Druck Eiche
Sonoma

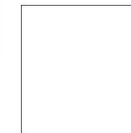


Dekor-Druck Eiche
Artisan



grau-metallic

Frontfarben



alpinweiß



seidengrau



Dekor-Druck Eiche
Sonoma

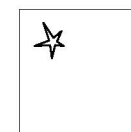


Dekor-Druck Eiche
Artisan

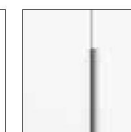


grau-metallic

Frontfarben



Hochglanz weiß



Griffe alufarben

■ Extras für Schränke siehe

ORANGE - ZERLEGT Zubehör 1.0.



Qualitätsmerkmale

ORANGE ZERLEGT

ORANGE



Innenfarbe
Dekor-Druck
Texline



**EASY
SLIDE**

Führungsschienen aus
Metall



Schubkästen
mit kugelgelagerten, leisen
Laufschienen



Dreh- und
Schwebetürendämpfer
optional



Extras siehe
ORANGE ZERLEGT
Zubehör 1.0.

Qualität und Material



10 Jahre Herstellergarantie!



WOODMAX Spanplatten
Die wohngesunde Frischholz-Spanplatte, speziell für die Verwendung in Wohnräumen, mit dem Prädikat „Schadstoffarm“. Für unsere Woodmax-Spanplatte verwenden wir nur unbelastete Schwach- und Bruchhölzer aus nachhaltigem Forstbetrieb regionaler Wälder.

Unser Rohstoff aus der Natur
Für seinen Plattenwerkstoff erhielt verschiedene Auszeichnungen. Strenge Prüfungen von neutralen Instituten bestätigen kontinuierlich die Unbedenklichkeit von Material und Verfahren.



Dekor-Druck
Die Möbelteile mit Dekor-Druck haben eine gleichmäßig schöne, strapazierfähige Oberfläche.



Belastbarkeit
Die Belastungsgrenzen für alle Möbel- und Zubehörteile finden Sie in der „Belastungstabelle“

Ausgezeichnet und zertifiziert

made in GERMANY
Nachhaltig gefertigt



zeitlose
Optik

attraktive
Frontgestal-
tungen

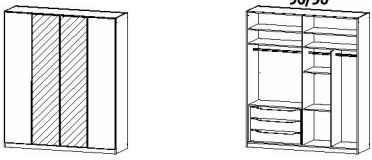
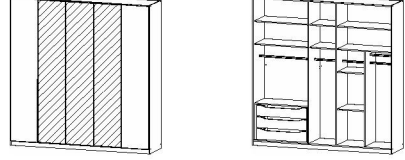
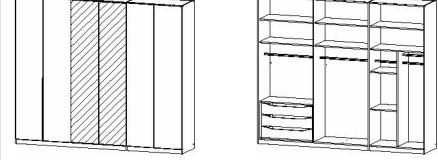






langlebige
Produkt-
qualität

ausgezeich-
nete Möbel-
beschläge

umfang-
reiches
Zubehör

MOD.-NR.	FRONTAUSFÜHRUNG ▶	DEKOR-DRUCK	HOCHGLANZ
KORPUSFARBEN ▼		korpusfarben	weiß
Dekor-Druck Eiche Sonoma		AD184	---
Dekor-Druck Eiche Artisan		AD561	---
grau-metallic		AD185	---
alpinweiß		AD183	AD188

GRIFFE ▶	ALUFARBEN
----------	-----------

DREHTÜRENSCHRÄNKE inkl. Zubehörpaket	Breite in cm ▶	181	226	271	
	Skizze				
	Bezeichnung	Drehtürenschränk	Drehtürenschränk	Drehtürenschränk	
	Bezeichnung	4-türig, 2 Spiegeltüren, inkl. Schubkasteneins.+Wäscheinteilung	5-türig, 3 Spiegeltüren, inkl. Schubkasteneins.+Wäscheinteilung	6-türig, 2 Spiegeltüren, inkl. Schubkasteneins.+Wäscheinteilung	
Maße (B/H/T)	↔181 cm †210 cm/229 cm ↗54 cm	↔226 cm †210 cm/229 cm ↗54 cm	↔271 cm †210 cm/229 cm ↗54 cm		
HÖHE 210 CM	▼ Art.-Nr.	Preis	...	Höhe 210 cm	
 Dekor-Druck (ohne Spiegel)	0AG1 ohne Spiegel			0AG2 ohne Spiegel	
 Dekor-Druck	0AC4			0AD5	
 Hochglanz	0AF1			0AF2	
HÖHE 229 CM	▼ Art.-Nr.	Preis	...	Höhe 229 cm	
 Dekor-Druck (ohne Spiegel)	0AG4 ohne Spiegel			0AG5 ohne Spiegel	
 Dekor-Druck	0AD4			0AC5	
 Hochglanz	0AF4			0AF5	



Innenansichten:
90 | 90



↔181 cm †210 cm ↗54 cm

90 | 45 | 90



↔226 cm †229 cm ↗54 cm

90 | 90 | 90



↔271 cm †229 cm ↗54 cm

Alabama

ORANGE ZERLEGT

ORANGE

MOD.-NR.	FRONTAUSFÜHRUNG ▶	DEKOR-DRUCK		HOCHGLANZ
KORPUSFARBEN ▼		korpusfarben	alpinweiß	weiß
Dekor-Druck Eiche Sonoma		AD184	AD186	AD189
Dekor-Druck Eiche Artisan		AD561	AD562	AD563
grau-metallic		AD185	AD187	AD190
alpinweiß		AD183	AD183	AD188
seidengrau		AD524	AD525	AD526

GRIFFE ▶	ALUFARBEN			
----------	-----------	--	--	--

DREHTÜREN-SCHRÄNKE	Breite in cm	47		47		47		47	
		Tiefe 54 cm							
Serienmäßige Innenausstattung in jedem Element: 1 Kleiderstange, Höhe 210 cm = 1 Fachb./Element Höhe 229 cm = 2 Fachb./Element	Skizze								
	Bezeichnung	Drehtürenschränk		Drehtürenschränk		Drehtürenschränk		Drehtürenschränk	
Bezeichnung	1-türig		1-türig, 1 Spiegeltüre		1-türig, 3 Schubkästen		1-türig, 1 Spiegeltüre, 3 Schubkästen		
HÖHE 210 CM		▼ Art.-Nr.	▼ Preis	...		HÖHE 210 CM			
Dekor-Druck		4701		5762		0042		0041	
Hochglanz		4866		5762		0054		0053	
HÖHE 229 CM		▼ Art.-Nr.	▼ Preis	...		HÖHE 229 CM			
Dekor-Druck		17D2		17S1		0066		0065	
Hochglanz		17L2		17S1		0078		0077	



Kombi-Türen mit push-to-open-Beschlag!

■ Extras für Schränke siehe

ORANGE - ZERLEGT Zubehör 1.0.

Alabama

ORANGE ZERLEGT

ORANGE

MOD.-NR.	FRONTAUSFÜHRUNG ▶	DEKOR-DRUCK		HOCHGLANZ
KORPUSFARBEN ▼		korpusfarben	alpinweiß	weiß
Dekor-Druck Eiche Sonoma		AD184	AD186	AD189
Dekor-Druck Eiche Artisan		AD561	AD562	AD563
grau-metallic		AD185	AD187	AD190
alpinweiß		AD183	AD183	AD188
seidengrau		AD524	AD525	AD526

GRIFFE ▶ ALUFARBEN

DREHTÜREN-SCHRÄNKE	Breite in cm	91		91		91		91	
		90		90		45/45		45/45	
Serienmäßige Innenausstattung in jedem Element: 1 Kleiderstange, Höhe 210 cm = 1 Fachb./Element Höhe 229 cm = 2 Fachb./Element	Tiefe 54 cm								
	Skizze								
	Bezeichnung	Drehtürenschränk		Drehtürenschränk		Drehtürenschränk		Drehtürenschränk	
	Bezeichnung	2-türig		2-türig, 2 Spiegeltüren		2-türig, 3 Schubkästen		2-türig, 1 Spiegeltüre, 3 Schubkästen	
HÖHE 210 CM		▼ Art.-Nr.	▼ Preis	...		HÖHE 210 CM			
Dekor-Druck		4F19		57S2		0044		0043	
Hochglanz		4867		---	---	0056		0055	
HÖHE 229 CM		▼ Art.-Nr.	▼ Preis	...		HÖHE 229 CM			
Dekor-Druck		17D3		17S2		0068		0067	
Hochglanz		17L3		---	---	0080		0079	



Kombi-Türen mit push-to-open-Beschlag!

■ Extras für Schränke siehe

ORANGE - ZERLEGT Zubehör 1.0.

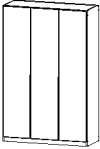

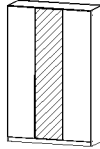
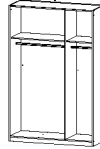
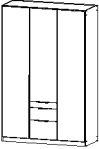
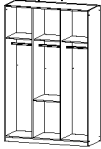
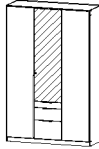
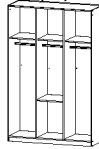




Alabama

ORANGE ZERLEGT

ORANGE

MOD.-NR.	FRONTAUSFÜHRUNG ▶	DEKOR-DRUCK		HOCHGLANZ
KORPUSFARBEN ▼		korpusfarben	alpinweiß	weiß
Dekor-Druck Eiche Sonoma	AD184	AD186	AD189	
Dekor-Druck Eiche Artisan	AD561	AD562	AD563	
grau-metallic	AD185	AD187	AD190	
alpinweiß	AD183	AD183	AD188	
seidengrau	AD524	AD525	AD526	

GRIFFE ▶	ALUFARBEN		
----------	-----------	--	--

DREHTÜREN-SCHRÄNKE	Breite in cm	136		136		136		136	
		90/45		90/45		45/45/45		45/45/45	
Serienmäßige Innenausstattung in jedem Element: 1 Kleiderstange, Höhe 210 cm = 1 Fachb./Element Höhe 229 cm = 2 Fachb./Element	Tiefe 54 cm								
	Skizze	Drehtürenschränk		Drehtürenschränk		Drehtürenschränk		Drehtürenschränk	
Bezeichnung	3-türig		3-türig, 1 Spiegeltüre		3-türig, 3 Schubkästen		3-türig, 1 Spiegeltüre, 3 Schubkästen		
HÖHE 210 CM	▼ Art.-Nr.	▼ Preis	...		HÖHE 210 CM				
 Dekor-Druck	4772		5M04		0046		0045		
 Hochglanz	4868		53S7		0058		0057		
HÖHE 229 CM	▼ Art.-Nr.	▼ Preis	...		HÖHE 229 CM				
 Dekor-Druck	17D4		18S3		0070		0069		
 Hochglanz	17L4		18H3		0082		0081		



Kombi-Türen mit push-to-open-Beschlag!

■ Extras für Schränke siehe ORANGE - ZERLEGT Zubehör 1.0.

Alabama

ORANGE ZERLEGT

ORANGE

MOD.-NR.	FRONTAUSFÜHRUNG ▶	DEKOR-DRUCK		HOCHGLANZ
KORPUSFARBEN ▼		korpusfarben	alpinweiß	weiß
Dekor-Druck Eiche Sonoma	AD184	AD186	AD189	
Dekor-Druck Eiche Artisan	AD561	AD562	AD563	
grau-metallic	AD185	AD187	AD190	
alpinweiß	AD183	AD183	AD188	
seidengrau	AD524	AD525	AD526	

GRIFFE ▶ ALUFARBEN

DREHTÜREN-SCHRÄNKE	Breite in cm	181		181		181		181	
		90/90		90/90		45/90/45		45/90/45	
Serienmäßige Innenausstattung in jedem Element: 1 Kleiderstange, Höhe 210 cm = 1 Fachb./Element Höhe 229 cm = 2 Fachb./Element	Tiefe 54 cm								
	Skizze								
Bezeichnung	Drehtürenschränk		Drehtürenschränk		Drehtürenschränk		Drehtürenschränk		
Bezeichnung	4-türig		4-türig, 2 Spiegeltüren		4-türig, 3 Schubkästen		4-türig, 2 Spiegeltüren, 3 Schubkästen		
HÖHE 210 CM		▼ Art.-Nr.	▼ Preis	...		HÖHE 210 CM			
Dekor-Druck		4203		5M06		0048		0047	
Hochglanz		4869		53S8		0060		0059	
HÖHE 229 CM		▼ Art.-Nr.	▼ Preis	...		HÖHE 229 CM			
Dekor-Druck		17D5		18S4		0072		0071	
Hochglanz		17L5		18H4		0084		0083	

■ Extras für Schränke siehe ORANGE - ZERLEGT Zubehör 1.0.

Alabama

ORANGE ZERLEGT

ORANGE

MOD.-NR.	FRONTAUSFÜHRUNG ▶	DEKOR-DRUCK		HOCHGLANZ
KORPUSFARBEN ▼		korpusfarben	alpinweiß	weiß
Dekor-Druck Eiche Sonoma		AD184	AD186	AD189
Dekor-Druck Eiche Artisan		AD561	AD562	AD563
grau-metallic		AD185	AD187	AD190
alpinweiß		AD183	AD183	AD188
seidengrau		AD524	AD525	AD526

GRIFFE ▶	ALUFARBEN			
----------	-----------	--	--	--

DREHTÜREN-SCHRÄNKE	Breite in cm	226		226		226		226	
		90/45/90		90/45/90		90/45/90		90/45/90	
Serienmäßige Innenausstattung in jedem Element: 1 Kleiderstange, Höhe 210 cm = 1 Fachb./Element Höhe 229 cm = 2 Fachb./Element	Tiefe 54 cm								
	Skizze								
Bezeichnung	Drehtürenschränk		Drehtürenschränk		Drehtürenschränk		Drehtürenschränk		
Bezeichnung	5-türig		5-türig, 3 Spiegeltüren		5-türig, 3 Schubkästen		5-türig, 1 Spiegeltüre, 3 Schubkästen		
HÖHE 210 CM		▼ Art.-Nr.	▼ Preis	...		HÖHE 210 CM			
Dekor-Druck		4204		5M09		0050		0049	
Hochglanz		4271		53S6		0062		0061	
HÖHE 229 CM		▼ Art.-Nr.	▼ Preis	...		HÖHE 229 CM			
Dekor-Druck		17D8		18S9		0074		0073	
Hochglanz		17L8		18H7		0086		0085	



Kombi-Türen mit push-to-open-Beschlag!

■ Extras für Schränke siehe ORANGE - ZERLEGT Zubehör 1.0.

MOD.-NR.	FRONTAUSFÜHRUNG ▶	DEKOR-DRUCK		HOCHGLANZ
KORPUSFARBEN ▼		korpusfarben	alpinweiß	weiß
Dekor-Druck Eiche Sonoma		AD184	AD186	AD189
Dekor-Druck Eiche Artisan		AD561	AD562	AD563
grau-metallic		AD185	AD187	AD190
alpinweiß		AD183	AD183	AD188
seidengrau		AD524	AD525	AD526

GRIFFE ▶	ALUFARBEN			
----------	-----------	--	--	--

DREHTÜREN-SCHRÄNKE Serienmäßige Innenausstattung in jedem Element: 1 Kleiderstange, Höhe 210 cm = 1 Fachb./Element Höhe 229 cm = 2 Fachb./Element	Breite in cm	271		271		271		271	
	Tiefe 54 cm								
	Skizze								
	Bezeichnung	Drehtürenschränk		Drehtürenschränk		Drehtürenschränk		Drehtürenschränk	
Bezeichnung	6-türig		6-türig, 2 Spiegeltüren		6-türig, 3 Schubkästen		6-türig, 2 Spiegeltüren, 3 Schubkästen		
HÖHE 210 CM		▼ Art.-Nr.	▼ Preis	...		HÖHE 210 CM			
Dekor-Druck		4F30		5F30		0052		0051	
Hochglanz		4274		53SA		0064		0063	
HÖHE 229 CM		▼ Art.-Nr.	▼ Preis	...		HÖHE 229 CM			
Dekor-Druck		17D9		18S5		0076		0075	
Hochglanz		17L9		18H9		0088		0087	

■ Extras für Schränke siehe

ORANGE - ZERLEGT Zubehör 1.0.

Alabama

ORANGE ZERLEGT

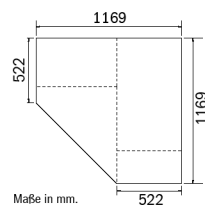
ORANGE

MOD.-NR.	FRONTAUSFÜHRUNG ▶	DEKOR-DRUCK		HOCHGLANZ
KORPUSFARBEN ▼		korpusfarben	alpinweiß	weiß
Dekor-Druck Eiche Sonoma		AD184	AD186	AD189
Dekor-Druck Eiche Artisan		AD561	AD562	AD563
grau-metallic		AD185	AD187	AD190
alpinweiß		AD183	AD183	AD188
seidengrau		AD524	AD525	AD526

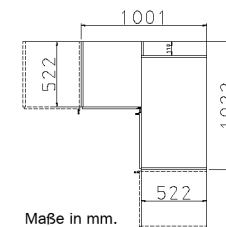
GRIFFE ▶	ALUFARBEN
----------	-----------

ECKSCHRÄNKE	Breite in cm	117	117	100	100
	Skizze				
	Bezeichnung	Drehtüren-Eckschrank		Drehtüren-Eckschrank	
	Bezeichnung	2-türig		2-türig, 2 Spiegeltüren	
	Maße (B/T)	↔117 cm ↗117 cm		↔100 cm ↗102 cm	
HÖHE 210 CM	▼ Art.-Nr.	▼ Preis	...	HÖHE 210 CM	
Dekor-Druck	4092		5093	4062	5062
Hochglanz	40L9		---	40L7	---
HÖHE 229 CM	▼ Art.-Nr.	▼ Preis	...	HÖHE 229 CM	
Dekor-Druck	17D6		18S6	17D7	18S7
Hochglanz	17L6		18S6	17L7	18S7

Platzbedarf für Eckschränke 45°:



Platzbedarf für Eckschränke 90°:



■ Extras für Schränke siehe

ORANGE - ZERLEGT Zubehör 1.0.

Alabama

ORANGE

ORANGE ZERLEGT

MOD.-NR.	Die Kranzblenden und Passepartout-Seiten können unter der gleichen Modell-Nr. wie der Schrank bestellt werden!		Dieses Produkt enthält eine Lichtquelle der Energieeffizienzklasse G.
KORPUSFARBEN ▼			
Dekor-Druck Eiche Sonoma			
Dekor-Druck Eiche Artisan			
grau-metallic			
alpinweiß			
seidengrau			

DEKORLEISTEN	Schrankbreite ▶	47	91	136	181	226	271	Eckschrank 45°	Eckschrank 90°							
	Skizze															
	Bezeichnung	Kranzblende	Kranzblende	Kranzblende	Kranzblende	Kranzblende	Kranzblende	Kranzblende	Kranzblende							
Maße (B/H)	↔47 cm †2 cm ↗58 cm	↔91 cm †2 cm ↗58 cm	↔136 cm †2 cm ↗58 cm	↔181 cm †2 cm ↗58 cm	↔226 cm †2 cm ↗58 cm	↔271 cm †2 cm ↗58 cm	↔165 cm †2 cm ↗43 cm	↔100 cm †2 cm ↗102 cm								
	▼ Art.-Nr.	▼ Preis	...													
ohne Beleuchtung	8K04		8K05		8K06		8K07		8K22		8K27		8K09		9K11	
mit Beleuchtung	–		8K5A		8K55		8K60		8K64		8K68		8K76		9K05	

PASSEPARTOUT-SEITEN FÜR DREHTÜREN-SCHRÄNKE	Breite in cm	für alle Breiten								
	Schranktiefe inkl. Kranzblende = ↗ 58 cm		HINWEIS: <ul style="list-style-type: none"> • Passepartout-Seiten nur in Verbindung mit Kranzblenden möglich. • Nicht direkt montierbar an Eckschränken (Türen lassen sich nicht öffnen). • Gesamtbreite für Schränke mit Passepartout: Schrankbreite + 4 cm 							
	Skizze									
Bezeichnung	Passepartout-Seiten									
Maße	↔2 cm †231 cm ↗12 cm									
HÖHE 210 CM	▼ Art.-Nr.	▼ Preis	...							
korpusfarben	9P86									
HÖHE 229 CM	▼ Art.-Nr.	▼ Preis	...							
korpusfarben	9P51									

■ Extras für Schränke siehe

ORANGE - ZERLEGT Zubehör 1.0.


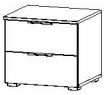
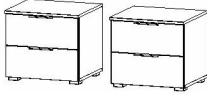

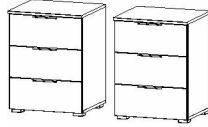


Alabama


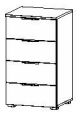
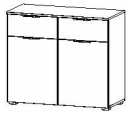
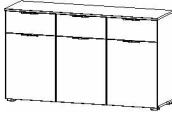


ORANGE ZERLEGT

ORANGE

MOD.-NR.	FRONTAUSFÜHRUNG ▶	DEKOR-DRUCK		HOCHGLANZ
KORPUSFARBEN ▼		korpusfarben	alpinweiß	weiß
Dekor-Druck Eiche Sonoma		AD184	AD186	AD189
Dekor-Druck Eiche Artisan		AD561	AD562	AD563
grau-metallic		AD185	AD187	AD190
alpinweiß		AD183	AD183	AD188
seidengrau		AD524	AD525	AD526

GRIFFE ▶	ALUFARBEN
----------	-----------

BEIMÖBEL												
 <p>Skizze</p>												
	Bezeichnung	Nachttisch	Nachttisch-Paar	Nachttisch	Nachttisch-Paar							
	Bezeichnung	2 Schubkästen	2 Schubkästen	3 Schubkästen	3 Schubkästen							
	Maße (B/H/T)	↔47 cm †43 cm ↗42 cm	↔47 cm †43 cm ↗42 cm	↔47 cm †62 cm ↗42 cm	↔47 cm †62 cm ↗42 cm							
		▼ Art.-Nr.	▼ Preis	...								
 Dekor-Druck		636Z		637B		637C		637D				
 Hochglanz		629A		629B		629C		629D				

BEIMÖBEL											
 <p>Skizze</p>											
	Bezeichnung	Kommode	Kommode	Kommode							
	Bezeichnung	4 Schubkästen	2-türig, 2 Schubkästen	3-türig, 3 Schubkästen							
	Maße (B/H/T)	↔47 cm †81 cm ↗42 cm	↔93 cm †81 cm ↗42 cm	↔140 cm †81 cm ↗42 cm							
		▼ Art.-Nr.	▼ Preis	...							
 Dekor-Druck		638N		645R		675G					
 Hochglanz		629F		676H		690C					