

# Möbel LETZ

*Finden und Wohlfühlen*



## Typenplan

Alabama von Rauch Orange - Kommode weiß Hochglanz

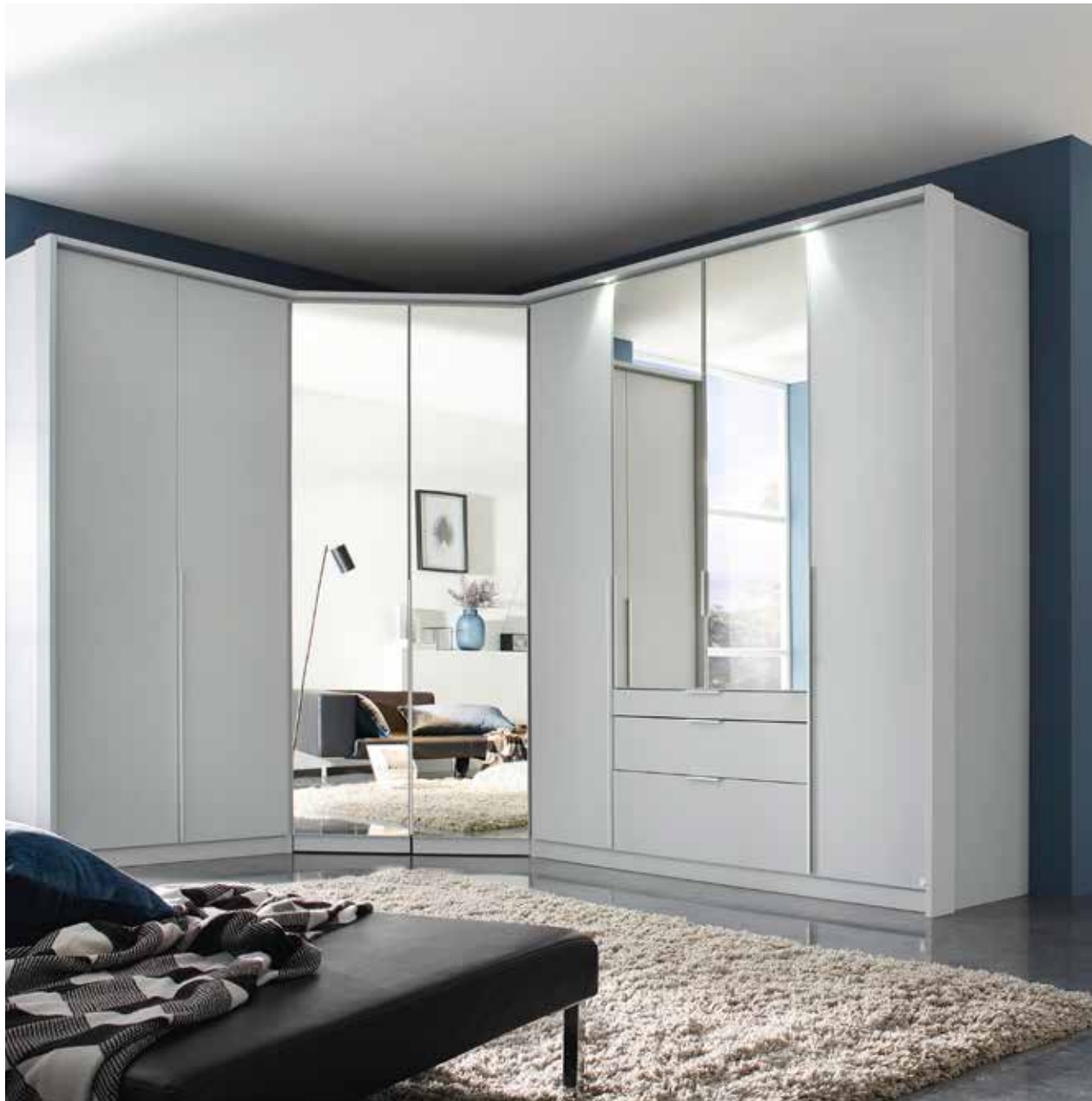
### **Wichtiger Hinweis für Sie**

Etwaige Hinweise des Herstellers in dieser Produktinformation, die sich auf die Gewährleistung beziehen, haben für Sie keinerlei Bindungswirkung und können von Ihnen ignoriert werden. Ihre gesetzlichen Gewährleistungsrechte als Verbraucher uns gegenüber, als Ihrem Verkäufer, werden dadurch in keiner Weise berührt oder eingeschränkt. Sie können sich wegen aller Mängel jederzeit an uns wenden. Darüber hinaus gehende Herstellergarantien bleiben natürlich unberührt. Dieser Artikel wird hergestellt von Rauch Möbelwerke GmbH, Wendelin-Rauch-Straße 1, 97896 Freudenberg/ Baden, Deutschland

Möbel Letz GmbH  
Am Gewerbepark 11  
06895 Zahna-Elster

Tel.: 035383 - 6018 50

Fax.: 035383 - 6018 17



### Front-/Korpusfarben:



alpinweiß



champagner



seidengrau



grau-metallic

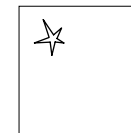


Dekor-Druck Eiche  
Sonoma



Dekor-Druck Eiche  
Artisan

### Frontfarben:



Hochglanz weiß

### Griffe:



Griffe alufarben



Griffe grau-metallic

■ Die passenden Extras finden Sie nach den Schränken.

Lieferant: Rauch Möbelwerke GmbH



#### WICHTIGE INFOS ZU DEN BEIMÖBELN!

Wir haben unsere Nachttische und Kommoden weiter optimiert. Die neuen, verbesserten Beimöbel finden Sie auf den folgenden Seiten.

Weitere Informationen zum Produkt-Upgrade finden Sie hier →



# Qualitätsmerkmale

rauch ORANGE ZERLEGT



Innenfarbe Dekor-Druck Textline



Fachböden 16 mm stark



Führungsschienen aus Metall,  
Schwebetürendämpfer optional



Topfbänder aus Metall,  
Drehtürendämpfer optional



Schubkästen mit kugelgelagerten,  
leisen Laufschienen



Durchgängige Rasterbohrung zum  
flexiblen Anordnen von Kleiderstange  
und Fachböden



Für die Montage des Schrankes wird  
folgender Platz benötigt:  
**Schrankhöhe + mind. 25 cm,**  
**Schrankbreite + mind. je 25 cm an**  
**beiden Seiten.**



Extras für Drehtüreschränke siehe  
**rauch ORANGE - ZERLEGT Zubehör**  
**1.0.**  
Extras für Schwebetüreschränke  
siehe **rauch ORANGE - ZERLEGT**  
**Zubehör 1.1.**

zeitlose  
Optik

attraktive  
Frontgestal-  
tungen

langlebige  
Produkt-  
qualität

ausgezeich-  
nete Möbel-  
beschläge

umfang-  
reiches  
Zubehör

## Qualität und Material



**10 Jahre rauch Herstellergarantie!**  
Die Garantiebedingungen finden Sie auf  
[rauchmoebel.com/garantie](http://rauchmoebel.com/garantie) und in Hinweisen,  
die dem Produkt beiliegen.



**Dekor-Druck**  
Die Möbelteile mit Dekor-Druck haben eine gleichmäßig  
schöne, strapazierfähige Oberfläche.



**Belastbarkeit**  
Die Belastungsgrenzen für alle Möbel- und Zubehörteile  
finden Sie in der „Belastungstabelle“ unter:  
<https://qrco.de/rauch-belastungstabelle>



**Rohstoffe aus der Natur**  
Bei der Herstellung der Holzwerkstoffe für unsere  
Möbel setzen wir ausschließlich auf unbelastete,  
frische Schwach- und Sturmhölzer aus heimischen  
nachhaltigen Forstbetrieben. Strenge Prüfungen  
von neutralen Instituten bestätigen kontinuierlich  
die Unbedenklichkeit von Material und Verfahren.



**Der Blaue Engel**  
Das Umweltzeichen der Bundesregierung für  
emissionsarme und gesundheitlich unbedenkliche  
Möbel.  
Ausgenommen sind Artikel, welche mit Textilien  
oder Kunstleder bezogen sind.

## Ausgezeichnet und zertifiziert



MOD.-NR.	FRONTAUSFÜHRUNG ▶	DEKOR-DRUCK		HOCHGLANZ	
<b>KORPUSFARBEN ▼</b>		korpusfarben, Griffe alufarben	korpusfarben, Griffe grau-metallic	weiß, Griffe alufarben	weiß, Griffe grau-metallic
Dekor-Druck Eiche Sonoma		<b>AD184</b>	<b>AL01G</b>	---	---
Dekor-Druck Eiche Artisan		<b>AD561</b>	<b>AL04G</b>	---	---
alpinweiß		<b>AD183</b>	<b>AL00G</b>	<b>AD188</b>	<b>AL20G</b>
champagner		<b>AD368</b>	<b>AL05G</b>	---	---
grau-metallic		<b>AD185</b>	<b>AL02G</b>	---	---

GRIFFE ▶	ALUFARBEN		GRAU-METALLIC	
----------	-----------	--	---------------	--

DREHTÜRENSCHRÄNKE inkl. Zubehörpaket	Breite in cm ▶	181	226	271
	Skizze			
	Bezeichnung	Drehtürenschränk	Drehtürenschränk	Drehtürenschränk
	Maße (B/H/T)	↔181 cm †210 cm/229 cm ↗54 cm	↔226 cm †210 cm/229 cm ↗54 cm	↔271 cm †210 cm/229 cm ↗54 cm

HÖHE 210 CM	▼ Grifffarbe	▼ Art.-Nr.	Preis	...	Höhe 210 cm	
Dekor-Druck (ohne Spiegel)	alufarben grau-metallic	<b>0AG1</b> ohne Spiegel			<b>0AG2</b> ohne Spiegel	<b>0AG3</b> ohne Spiegel
Dekor-Druck	alufarben grau-metallic	<b>0AC4</b>			<b>0AD5</b>	<b>0AD6</b>
Hochglanz	alufarben grau-metallic	<b>0AF1</b>			<b>0AF2</b>	<b>0AF3</b>
HÖHE 229 CM	▼ Grifffarbe	▼ Art.-Nr.	Preis	...	Höhe 229 cm	
Dekor-Druck (ohne Spiegel)	alufarben grau-metallic	<b>0AG4</b> ohne Spiegel			<b>0AG5</b> ohne Spiegel	<b>0AG6</b> ohne Spiegel
Dekor-Druck	alufarben grau-metallic	<b>0AD4</b>			<b>0AC5</b>	<b>0AC6</b>
Hochglanz	alufarben grau-metallic	<b>0AF4</b>			<b>0AF5</b>	<b>0AF6</b>



Innenansichten:

90 | 90



↔181 cm †210 cm ↗54 cm

90 | 45 | 90



↔226 cm †229 cm ↗54 cm

90 | 90 | 90



↔271 cm †229 cm ↗54 cm

# ALABAMA

rauch ORANGE ZERLEGT

MOD.-NR.	FRONTAUSFÜHRUNG ▶	DEKOR-DRUCK				HOCHGLANZ	
<b>KORPUSFARBEN ▼</b>		korpusfarben, Griffe alufarben	korpusfarben, Griffe grau-metallic	alpinweiß, Griffe alufarben	alpinweiß, Griffe grau-metallic	weiß, Griffe alufarben	weiß, Griffe grau-metallic
Dekor-Druck Eiche Sonoma		<b>AD184</b>	<b>AL01G</b>	<b>AD186</b>	<b>AL11G</b>	<b>AD189</b>	<b>AL21G</b>
Dekor-Druck Eiche Artisan		<b>AD561</b>	<b>AL04G</b>	<b>AD562</b>	<b>AL14G</b>	<b>AD563</b>	<b>AL24G</b>
alpinweiß		<b>AD183</b>	<b>AL00G</b>	<b>AD183</b>	<b>AL00G</b>	<b>AD188</b>	<b>AL20G</b>
champagner		<b>AD368</b>	<b>AL05G</b>	<b>AD369</b>	<b>AL15G</b>	<b>AD399</b>	<b>AL25G</b>
seidengrau		<b>AD524</b>	<b>AL03G</b>	<b>AD525</b>	<b>AL13G</b>	<b>AD526</b>	<b>AL23G</b>
grau-metallic		<b>AD185</b>	<b>AL02G</b>	<b>AD187</b>	<b>AL12G</b>	<b>AD190</b>	<b>AL22G</b>

GRIFFE ▶	ALUFARBEN		GRAU-METALLIC	
----------	-----------	--	---------------	--

<b>DREHTÜREN-SCHRÄNKE</b>  Serienmäßige Innenausstattung in jedem Element: 1 Kleiderstange, Höhe 210 cm = 1 Fachb./Element Höhe 229 cm = 2 Fachb./Element	Breite in cm	47	47	47	47
	Tiefe 54 cm				
	Skizze				
	Bezeichnung	Drehtürenschränk		Drehtürenschränk	
	Bezeichnung	1-türig		1-türig, 1 Spiegeltüre	
		HÖHE 210 CM		HÖHE 210 CM	
Dekor-Druck	alufarben	<b>4701</b>	<b>5762</b>	<b>0042</b>	<b>0041</b>
	grau-metallic				
Hochglanz	alufarben	<b>4866</b>	---	<b>0054</b>	<b>0053</b>
	grau-metallic				
		HÖHE 229 CM		HÖHE 229 CM	
Dekor-Druck	alufarben	<b>17D2</b>	<b>17S1</b>	<b>0066</b>	<b>0065</b>
	grau-metallic				
Hochglanz	alufarben	<b>17L2</b>	---	<b>0078</b>	<b>0077</b>
	grau-metallic				



Kombi-Türen mit push-to-open-Beschlag!

■ Die passenden Extras finden Sie nach den Schränken.

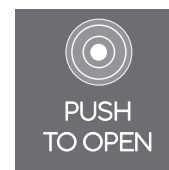


MOD.-NR.	FRONTAUSFÜHRUNG ▶	DEKOR-DRUCK				HOCHGLANZ	
		korpusfarben, Griffe alufarben	korpusfarben, Griffe grau-metallic	alpinweiß, Griffe alufarben	alpinweiß, Griffe grau-metallic	weiß, Griffe alufarben	weiß, Griffe grau-metallic
<b>KORPUSFARBEN ▼</b>							
Dekor-Druck Eiche Sonoma		<b>AD184</b>	<b>AL01G</b>	<b>AD186</b>	<b>AL11G</b>	<b>AD189</b>	<b>AL21G</b>
Dekor-Druck Eiche Artisan		<b>AD561</b>	<b>AL04G</b>	<b>AD562</b>	<b>AL14G</b>	<b>AD563</b>	<b>AL24G</b>
alpinweiß		<b>AD183</b>	<b>AL00G</b>	<b>AD183</b>	<b>AL00G</b>	<b>AD188</b>	<b>AL20G</b>
champagner		<b>AD368</b>	<b>AL05G</b>	<b>AD369</b>	<b>AL15G</b>	<b>AD399</b>	<b>AL25G</b>
seidengrau		<b>AD524</b>	<b>AL03G</b>	<b>AD525</b>	<b>AL13G</b>	<b>AD526</b>	<b>AL23G</b>
grau-metallic		<b>AD185</b>	<b>AL02G</b>	<b>AD187</b>	<b>AL12G</b>	<b>AD190</b>	<b>AL22G</b>

GRIFFE ▶	ALUFARBEN		GRAU-METALLIC	
----------	-----------	--	---------------	--

DREHTÜREN-SCHRÄNKE	Breite in cm	91		91		91		91		
		Tiefe 54 cm	90		90		45/45		45/45	
			Skizze		Skizze		Skizze		Skizze	
			Bezeichnung		Bezeichnung		Bezeichnung		Bezeichnung	
Serienmäßige Innenausstattung in jedem Element: 1 Kleiderstange, Höhe 210 cm = 1 Fachb./Element Höhe 229 cm = 2 Fachb./Element		Drehtürenschränk		Drehtürenschränk		Drehtürenschränk		Drehtürenschränk		
		2-türig		2-türig, 2 Spiegeltüren		2-türig, 3 Schubkästen		2-türig, 1 Spiegeltüre, 3 Schubkästen		

HÖHE 210 CM		▼ Grifffarbe	▼ Art.-Nr.	▼ Preis	...	HÖHE 210 CM	
Dekor-Druck	alufarben	<b>4F19</b>			<b>57S2</b>		<b>0044</b>
	grau-metallic						<b>0043</b>
Hochglanz	alufarben	<b>4867</b>			---		<b>0056</b>
	grau-metallic						<b>0055</b>
HÖHE 229 CM		▼ Art.-Nr.	▼ Preis	...	HÖHE 229 CM		
Dekor-Druck	alufarben	<b>17D3</b>			<b>17S2</b>		<b>0068</b>
	grau-metallic						<b>0067</b>
Hochglanz	alufarben	<b>17L3</b>			---		<b>0080</b>
	grau-metallic						<b>0079</b>



Kombi-Türen mit push-to-open-Beschlag!

■ Die passenden Extras finden Sie nach den Schränken.

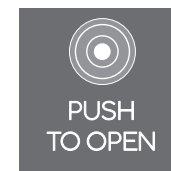
# ALABAMA

rauch ORANGE ZERLEGT

MOD.-NR.	FRONTAUSFÜHRUNG ▶	DEKOR-DRUCK				HOCHGLANZ	
<b>KORPUSFARBEN ▼</b>		korpusfarben, Griffe alufarben	korpusfarben, Griffe grau-metallic	alpinweiß, Griffe alufarben	alpinweiß, Griffe grau-metallic	weiß, Griffe alufarben	weiß, Griffe grau-metallic
Dekor-Druck Eiche Sonoma		<b>AD184</b>	<b>AL01G</b>	<b>AD186</b>	<b>AL11G</b>	<b>AD189</b>	<b>AL21G</b>
Dekor-Druck Eiche Artisan		<b>AD561</b>	<b>AL04G</b>	<b>AD562</b>	<b>AL14G</b>	<b>AD563</b>	<b>AL24G</b>
alpinweiß		<b>AD183</b>	<b>AL00G</b>	<b>AD183</b>	<b>AL00G</b>	<b>AD188</b>	<b>AL20G</b>
champagner		<b>AD368</b>	<b>AL05G</b>	<b>AD369</b>	<b>AL15G</b>	<b>AD399</b>	<b>AL25G</b>
seidengrau		<b>AD524</b>	<b>AL03G</b>	<b>AD525</b>	<b>AL13G</b>	<b>AD526</b>	<b>AL23G</b>
grau-metallic		<b>AD185</b>	<b>AL02G</b>	<b>AD187</b>	<b>AL12G</b>	<b>AD190</b>	<b>AL22G</b>

GRIFFE ▶	ALUFARBEN		GRAU-METALLIC	
----------	-----------	--	---------------	--

DREHTÜREN- SCHRÄNKE	Breite in cm	136		136		136		136	
		90/45		90/45		45/45/45		45/45/45	
Serienmäßige Innenaus- stattung in jedem Element: 1 Kleiderstange, Höhe 210 cm = 1 Fachb./ Element Höhe 229 cm = 2 Fachb./ Element	Tiefe 54 cm								
	Skizze								
	Bezeichnung	Drehtürenschränk		Drehtürenschränk		Drehtürenschränk		Drehtürenschränk	
	Bezeichnung	3-türig		3-türig, 1 Spiegeltüre		3-türig, 3 Schubkästen		3-türig, 1 Spiegeltüre, 3 Schubkästen	
HÖHE 210 CM	▼ Grifffarbe	▼ Art.-Nr.	▼ Preis	...		HÖHE 210 CM			
Dekor-Druck	alufarben	<b>4772</b>		<b>5M04</b>		<b>0046</b>		<b>0045</b>	
	grau-metallic								
Hochglanz	alufarben	<b>4868</b>		<b>53S7</b>		<b>0058</b>		<b>0057</b>	
	grau-metallic								
HÖHE 229 CM		▼ Art.-Nr.	▼ Preis	...		HÖHE 229 CM			
Dekor-Druck	alufarben	<b>17D4</b>		<b>18S3</b>		<b>0070</b>		<b>0069</b>	
	grau-metallic								
Hochglanz	alufarben	<b>17L4</b>		<b>18H3</b>		<b>0082</b>		<b>0081</b>	
	grau-metallic								



Kombi-Türen mit  
push-to-open-  
Beschlag!

■ Die passenden Extras finden Sie nach den Schränken.

MOD.-NR.	FRONTAUSFÜHRUNG ▶	DEKOR-DRUCK				HOCHGLANZ	
<b>KORPUSFARBEN ▼</b>		korpusfarben, Griffe alufarben	korpusfarben, Griffe grau-metallic	alpinweiß, Griffe alufarben	alpinweiß, Griffe grau-metallic	weiß, Griffe alufarben	weiß, Griffe grau-metallic
Dekor-Druck Eiche Sonoma		<b>AD184</b>	<b>AL01G</b>	<b>AD186</b>	<b>AL11G</b>	<b>AD189</b>	<b>AL21G</b>
Dekor-Druck Eiche Artisan		<b>AD561</b>	<b>AL04G</b>	<b>AD562</b>	<b>AL14G</b>	<b>AD563</b>	<b>AL24G</b>
alpinweiß		<b>AD183</b>	<b>AL00G</b>	<b>AD183</b>	<b>AL00G</b>	<b>AD188</b>	<b>AL20G</b>
champagner		<b>AD368</b>	<b>AL05G</b>	<b>AD369</b>	<b>AL15G</b>	<b>AD399</b>	<b>AL25G</b>
seidengrau		<b>AD524</b>	<b>AL03G</b>	<b>AD525</b>	<b>AL13G</b>	<b>AD526</b>	<b>AL23G</b>
grau-metallic		<b>AD185</b>	<b>AL02G</b>	<b>AD187</b>	<b>AL12G</b>	<b>AD190</b>	<b>AL22G</b>

GRIFFE ▶	ALUFARBEN		GRAU-METALLIC	
----------	-----------	--	---------------	--

DREHTÜREN- SCHRÄNKE	Breite in cm	181		181		181		181		
		Tiefe 54 cm	90/90		90/90		45/90/45		45/90/45	
			Skizze		Skizze		Skizze		Skizze	
Bezeichnung	Drehtürenschränk		Drehtürenschränk		Drehtürenschränk		Drehtürenschränk			
Bezeichnung	4-türig		4-türig, 2 Spiegeltüren		4-türig, 3 Schubkästen		4-türig, 2 Spiegeltüren, 3 Schubkästen			

HÖHE 210 CM	▼ Grifffarbe	▼ Art.-Nr.	▼ Preis	...	HÖHE 210 CM			
Dekor-Druck	alufarben	<b>4203</b>		<b>5M06</b>		<b>0048</b>		<b>0047</b>
	grau-metallic							
Hochglanz	alufarben	<b>4869</b>		<b>53S8</b>		<b>0060</b>		<b>0059</b>
	grau-metallic							
HÖHE 229 CM	▼ Art.-Nr.	▼ Preis	...	HÖHE 229 CM				
Dekor-Druck	alufarben	<b>17D5</b>		<b>18S4</b>		<b>0072</b>		<b>0071</b>
	grau-metallic							
Hochglanz	alufarben	<b>17L5</b>		<b>18H4</b>		<b>0084</b>		<b>0083</b>
	grau-metallic							

■ Die passenden Extras finden Sie nach den Schränken.



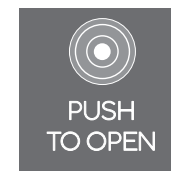
# ALABAMA

rauch ORANGE ZERLEGT

MOD.-NR.	FRONTAUSFÜHRUNG ▶	DEKOR-DRUCK				HOCHGLANZ	
<b>KORPUSFARBEN ▼</b>		korpusfarben, Griffe alufarben	korpusfarben, Griffe grau-metallic	alpinweiß, Griffe alufarben	alpinweiß, Griffe grau-metallic	weiß, Griffe alufarben	weiß, Griffe grau-metallic
Dekor-Druck Eiche Sonoma		<b>AD184</b>	<b>AL01G</b>	<b>AD186</b>	<b>AL11G</b>	<b>AD189</b>	<b>AL21G</b>
Dekor-Druck Eiche Artisan		<b>AD561</b>	<b>AL04G</b>	<b>AD562</b>	<b>AL14G</b>	<b>AD563</b>	<b>AL24G</b>
alpinweiß		<b>AD183</b>	<b>AL00G</b>	<b>AD183</b>	<b>AL00G</b>	<b>AD188</b>	<b>AL20G</b>
champagner		<b>AD368</b>	<b>AL05G</b>	<b>AD369</b>	<b>AL15G</b>	<b>AD399</b>	<b>AL25G</b>
seidengrau		<b>AD524</b>	<b>AL03G</b>	<b>AD525</b>	<b>AL13G</b>	<b>AD526</b>	<b>AL23G</b>
grau-metallic		<b>AD185</b>	<b>AL02G</b>	<b>AD187</b>	<b>AL12G</b>	<b>AD190</b>	<b>AL22G</b>

GRIFFE ▶	ALUFARBEN	GRAU-METALLIC
----------	-----------	---------------

DREHTÜREN- SCHRÄNKE	Breite in cm	226		226		226		226	
		90/45/90		90/45/90		90/45/90		90/45/90	
		Skizze		Skizze		Skizze		Skizze	
Serienmäßige Innenaus- stattung in jedem Element: 1 Kleiderstange, Höhe 210 cm = 1 Fachb./ Element Höhe 229 cm = 2 Fachb./ Element	Tiefe 54 cm								
	Bezeichnung	Drehtürenschränk		Drehtürenschränk		Drehtürenschränk		Drehtürenschränk	
	Bezeichnung	5-türig		5-türig, 3 Spiegeltüren		5-türig, 3 Schubkästen		5-türig, 1 Spiegeltüre, 3 Schubkästen	
HÖHE 210 CM	▼ Grifffarbe	▼ Art.-Nr.	▼ Preis	...		HÖHE 210 CM			
Dekor-Druck	alufarben	<b>4204</b>		<b>5M09</b>		<b>0050</b>		<b>0049</b>	
	grau-metallic								
Hochglanz	alufarben	<b>4271</b>		<b>53S6</b>		<b>0062</b>		<b>0061</b>	
	grau-metallic								
HÖHE 229 CM		▼ Art.-Nr.	▼ Preis	...		HÖHE 229 CM			
Dekor-Druck	alufarben	<b>17D8</b>		<b>18S9</b>		<b>0074</b>		<b>0073</b>	
	grau-metallic								
Hochglanz	alufarben	<b>17L8</b>		<b>18H7</b>		<b>0086</b>		<b>0085</b>	
	grau-metallic								



Kombi-Türen mit  
push-to-open-  
Beschlag!

■ Die passenden Extras finden Sie nach den Schränken.

MOD.-NR.	FRONTAUSFÜHRUNG ▶	DEKOR-DRUCK				HOCHGLANZ	
<b>KORPUSFARBEN ▼</b>		korpusfarben, Griffe alufarben	korpusfarben, Griffe grau-metallic	alpinweiß, Griffe alufarben	alpinweiß, Griffe grau-metallic	weiß, Griffe alufarben	weiß, Griffe grau-metallic
Dekor-Druck Eiche Sonoma		<b>AD184</b>	<b>AL01G</b>	<b>AD186</b>	<b>AL11G</b>	<b>AD189</b>	<b>AL21G</b>
Dekor-Druck Eiche Artisan		<b>AD561</b>	<b>AL04G</b>	<b>AD562</b>	<b>AL14G</b>	<b>AD563</b>	<b>AL24G</b>
alpinweiß		<b>AD183</b>	<b>AL00G</b>	<b>AD183</b>	<b>AL00G</b>	<b>AD188</b>	<b>AL20G</b>
champagner		<b>AD368</b>	<b>AL05G</b>	<b>AD369</b>	<b>AL15G</b>	<b>AD399</b>	<b>AL25G</b>
seidengrau		<b>AD524</b>	<b>AL03G</b>	<b>AD525</b>	<b>AL13G</b>	<b>AD526</b>	<b>AL23G</b>
grau-metallic		<b>AD185</b>	<b>AL02G</b>	<b>AD187</b>	<b>AL12G</b>	<b>AD190</b>	<b>AL22G</b>

GRIFFE ▶	ALUFARBEN		GRAU-METALLIC	
----------	-----------	--	---------------	--

DREHTÜREN-SCHRÄNKE	Breite in cm	271		271		271		271	
		90/90/90		90/90/90		90/90/90		90/90/90	
		Skizze		Skizze		Skizze		Skizze	
Serienmäßige Innenausstattung in jedem Element: 1 Kleiderstange, Höhe 210 cm = 1 Fachb./Element Höhe 229 cm = 2 Fachb./Element	Tiefe 54 cm								
	Bezeichnung	Drehtürenschränk		Drehtürenschränk		Drehtürenschränk		Drehtürenschränk	
	Bezeichnung	6-türig		6-türig, 2 Spiegeltüren		6-türig, 3 Schubkästen		6-türig, 2 Spiegeltüren, 3 Schubkästen	
HÖHE 210 CM	▼ Grifffarbe	▼ Art.-Nr.	▼ Preis	...	...	HÖHE 210 CM			
Dekor-Druck	alufarben	<b>4F30</b>			<b>5F30</b>		<b>0052</b>		<b>0051</b>
	grau-metallic								
Hochglanz	alufarben	<b>4274</b>			<b>53SA</b>		<b>0064</b>		<b>0063</b>
	grau-metallic								
HÖHE 229 CM	▼ Grifffarbe	▼ Art.-Nr.	▼ Preis	...	...	HÖHE 229 CM			
Dekor-Druck	alufarben	<b>17D9</b>			<b>18S5</b>		<b>0076</b>		<b>0075</b>
	grau-metallic								
Hochglanz	alufarben	<b>17L9</b>			<b>18H9</b>		<b>0088</b>		<b>0087</b>
	grau-metallic								

■ Die passenden Extras finden Sie nach den Schränken.

# ALABAMA

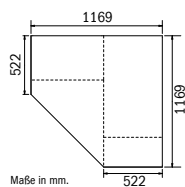
rauch ORANGE ZERLEGT

MOD.-NR.	FRONTAUSFÜHRUNG ▶	DEKOR-DRUCK				HOCHGLANZ	
<b>KORPUSFARBEN ▼</b>		korpusfarben, Griffe alufarben	korpusfarben, Griffe grau-metallic	alpinweiß, Griffe alufarben	alpinweiß, Griffe grau-metallic	weiß, Griffe alufarben	weiß, Griffe grau-metallic
Dekor-Druck Eiche Sonoma		<b>AD184</b>	<b>AL01G</b>	<b>AD186</b>	<b>AL11G</b>	<b>AD189</b>	<b>AL21G</b>
Dekor-Druck Eiche Artisan		<b>AD561</b>	<b>AL04G</b>	<b>AD562</b>	<b>AL14G</b>	<b>AD563</b>	<b>AL24G</b>
alpinweiß		<b>AD183</b>	<b>AL00G</b>	<b>AD183</b>	<b>AL00G</b>	<b>AD188</b>	<b>AL20G</b>
champagner		<b>AD368</b>	<b>AL05G</b>	<b>AD369</b>	<b>AL15G</b>	<b>AD399</b>	<b>AL25G</b>
seidengrau		<b>AD524</b>	<b>AL03G</b>	<b>AD525</b>	<b>AL13G</b>	<b>AD526</b>	<b>AL23G</b>
grau-metallic		<b>AD185</b>	<b>AL02G</b>	<b>AD187</b>	<b>AL12G</b>	<b>AD190</b>	<b>AL22G</b>

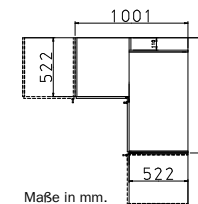
GRIFFE ▶	ALUFARBEN	GRAU-METALLIC
----------	-----------	---------------

ECKSCHRÄNKE	Breite in cm	117		117		100		100	
	Skizze								
	Bezeichnung	Drehtüren-Eckschrank		Drehtüren-Eckschrank		Drehtüren-Eckschrank		Drehtüren-Eckschrank	
	Bezeichnung	2-türig		2-türig, 2 Spiegeltüren		2-türig		2-türig, 2 Spiegeltüren	
	Maße (B/T)	↔117 cm ↗117 cm		↔117 cm ↗117 cm		↔100 cm ↗102 cm		↔100 cm ↗102 cm	
HÖHE 210 CM	▼ Grifffarbe	▼ Art.-Nr.	▼ Preis	HÖHE 210 CM					
Dekor-Druck	alufarben	<b>4092</b>		<b>5093</b>		<b>4062</b>		<b>5062</b>	
	grau-metallic								
Hochglanz	alufarben	<b>40L9</b>		---		<b>40L7</b>		---	
	grau-metallic								
HÖHE 229 CM		▼ Art.-Nr.	▼ Preis	HÖHE 229 CM					
Dekor-Druck	alufarben	<b>17D6</b>		<b>18S6</b>	352,91	<b>17D7</b>		<b>18S7</b>	
	grau-metallic								
Hochglanz	alufarben	<b>17L6</b>		---		<b>17L7</b>		---	
	grau-metallic								

Platzbedarf für Eckschränke 45°:



Platzbedarf für Eckschränke 90°:



MOD.-NR.	Die Kranzblenden und Passepartout-Seiten können unter der gleichen Modell-Nr. wie der Schrank bestellt werden!		Dieses Produkt enthält eine Lichtquelle der Energieeffizienzklasse G.
KORPUSFARBEN ▼			
Dekor-Druck Eiche Sonoma			
Dekor-Druck Eiche Artisan			
alpinweiß			
champagner			
seidengrau			
grau-metallic			

DEKORLEISTEN	Schrankbreite ▶	47	91	136	181	226	271	Eckschrank 45°	Eckschrank 90°
	Skizze								
	Bezeichnung	Oberkranz	Oberkranz	Oberkranz	Oberkranz	Oberkranz	Oberkranz	Oberkranz	Oberkranz
Maße (B/H)	↔47 cm †2 cm ↗58 cm	↔91 cm †2 cm ↗58 cm	↔136 cm †2 cm ↗58 cm	↔181 cm †2 cm ↗58 cm	↔226 cm †2 cm ↗58 cm	↔271 cm †2 cm ↗58 cm	↔165 cm †2 cm ↗42 cm	↔100 cm †2 cm ↗102 cm	
	▼ Art.-Nr.	▼ Preis	...						
ohne Beleuchtung	<b>8K04</b>	<b>8K05</b>	<b>8K06</b>	<b>8K07</b>	<b>8K22</b>	<b>8K27</b>	<b>8K09</b>	<b>9K11</b>	
mit Beleuchtung	–	<b>8K5A</b>	<b>8K55</b>	<b>8K60</b>	<b>8K64</b>	<b>8K68</b>	<b>8K76</b>	<b>9K05</b>	

PASSEPARTOUT-SEITEN FÜR DREHTÜREN-SCHRÄNKE	Breite in cm	für alle Breiten							
	Schranktiefe inkl. Kranzblende = ↗ 58 cm	<p><b>HINWEIS:</b></p> <ul style="list-style-type: none"> <li>• Passepartout-Seiten nur in Verbindung mit Kranzblenden möglich.</li> <li>• Nicht direkt montierbar an Eckschränken (Türen lassen sich nicht öffnen).</li> <li>• Gesamtbreite für Schränke mit Passepartout: Schrankbreite + 4 cm</li> </ul>							
	Skizze								
Bezeichnung	Passepartout-Seiten								
Maße	↔2 cm †231 cm ↗12 cm								
HÖHE 210 CM	▼ Art.-Nr.	▼ Preis	...						
korpusfarben	<b>9P86</b>								
HÖHE 229 CM	▼ Art.-Nr.	▼ Preis	...						
korpusfarben	<b>9P51</b>								

■ Die passenden Extras finden Sie nach den Schränken.

MOD.-NR.	FRONTAUSFÜHRUNG ▶	DEKOR-DRUCK				HOCHGLANZ	
<b>KORPUSFARBEN ▼</b>		korpusfarben, Griffe alufarben	korpusfarben, Griffe grau-metallic	alpinweiß, Griffe alufarben	alpinweiß, Griffe grau-metallic	weiß, Griffe alufarben	weiß, Griffe grau-metallic
Dekor-Druck Eiche Sonoma		<b>AD184</b>	<b>AL01G</b>	<b>AD186</b>	<b>AL11G</b>	<b>AD189</b>	<b>AL21G</b>
Dekor-Druck Eiche Artisan		<b>AD561</b>	<b>AL04G</b>	<b>AD562</b>	<b>AL14G</b>	<b>AD563</b>	<b>AL24G</b>
alpinweiß		<b>AD183</b>	<b>AL00G</b>	<b>AD183</b>	<b>AL00G</b>	<b>AD188</b>	<b>AL20G</b>
champagner		<b>AD368</b>	<b>AL05G</b>	<b>AD369</b>	<b>AL15G</b>	<b>AD399</b>	<b>AL25G</b>
grau-metallic		<b>AD185</b>	<b>AL02G</b>	<b>AD187</b>	<b>AL12G</b>	<b>AD190</b>	<b>AL22G</b>

GRIFFE ▶	ALUFARBEN	GRAU-METALLIC
----------	-----------	---------------

BEIMÖBEL	Skizze	NEU	NEU	NEU	NEU					
<p>Schubkästen mit Selbst-einzug und Dämpfung.</p>										
	Bezeichnung	Nachttisch	Nachttisch-Paar	Nachttisch	Nachttisch-Paar					
	Bezeichnung	2 Schubkästen	2 Schubkästen	3 Schubkästen	3 Schubkästen					
	Maße (B/H/T)	↔40 cm †42 cm ↗42 cm	↔40 cm †42 cm ↗42 cm	↔40 cm †61 cm ↗42 cm	↔40 cm †61 cm ↗42 cm					
	▼ Grifffarbe	▼ Art.-Nr.	▼ Preis	...						
	alufarben grau-metallic	<b>69DD</b>		<b>69ED</b>		<b>69JD</b>		<b>69KD</b>		
	alufarben grau-metallic	<b>69DH</b>		<b>69EH</b>		<b>69JH</b>		<b>69KH</b>		

BEIMÖBEL	Skizze	NEU	NEU	NEU					
<p>Schubkästen mit Selbst-einzug und Dämpfung.</p>									
	Bezeichnung	Kommode	Kommode	Kommode					
	Bezeichnung	4 Schubkästen	2-türig, 2 Schubkästen	3-türig, 3 Schubkästen					
	Maße (B/H/T)	↔40 cm †81 cm ↗42 cm	↔80 cm †81 cm ↗42 cm	↔120 cm †81 cm ↗42 cm					
	▼ Grifffarbe	▼ Art.-Nr.	▼ Preis	...					
	alufarben grau-metallic	<b>69QD</b>		<b>69UD</b>		<b>6APD</b>			
	alufarben grau-metallic	<b>69QH</b>		<b>69UH</b>		<b>6APH</b>			

**WICHTIGE INFOS ZU DEN BEIMÖBELN!**

Wir haben unsere Nachttische und Kommoden weiter optimiert. Bitte beachten Sie die neuen Maße.

Weitere Informationen zum Produkt-Upgrade finden Sie hier →

# ZUBEHÖR 1.0

rauch ORANGE **ZERLEGT**

für Dreh- und Falttürenchränke  
Elementbreite 45, 67,5, 90 cm



Farbe	Modell-Nr.
Texline (naturfarbene Leinenoptik)	A0033



Dekor-Druck  
Texline

Lieferant: Rauch Möbelwerke GmbH


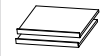





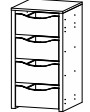

# ZUBEHÖR 1.0

rauch ORANGE ZERLEGT

für Dreh- und Falttürenschränke  
Elementbreite 45, 67,5, 90 cm




Farbe	Modell-Nr.
Texline (naturfarbene Leinenoptik)	A0033



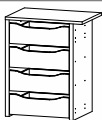

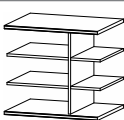
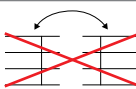
ELEMENTBREITE ▶		45	45	45		
						
		<b>Fachboden</b> für Elementbreite 45cm	<b>Schuhablageböden</b> mit Leisten für Elementbreite 45cm	<b>Kleiderstange</b> für Elementbreite 45cm		
		↔43 cm ↓1,6 cm ↗45 cm	↔43 cm ↓1,6 cm ↗37 cm	↔43 cm ↓3 cm ↗2 cm		
1 Stück	Preis	<b>9601</b>		<b>9737</b>		
2er Set		<b>9F22</b>	<b>9FE2</b>			
3er Set		<b>9602</b>	<b>9FE3</b>			
5er Set		<b>9603</b>				

ELEMENTBREITE ▶		45	45	45	45	
						2er Set (4 kleine, 2 große Boxen)
		<b>Schubkasteneinsatz</b> mit 2 Schubkästen für Elementbreite 45cm	<b>Schubkasteneinsatz</b> mit 3 Schubkästen für Elementbreite 45cm	<b>Schubkasteneinsatz</b> mit 4 Schubkästen für Elementbreite 45cm	<b>Stoffkiste</b>	2er Set für Schubkasteneinsatz 45 cm
		↔43 cm ↓39 cm ↗45 cm	↔43 cm ↓57 cm ↗45 cm	↔43 cm ↓80 cm ↗45 cm		↔31 cm ↓8 cm ↗39 cm
Artikel	Preis	<b>9843</b>	<b>9893</b>	<b>9KA0</b>	<b>9380</b>	

für Dreh- und Falttürenschränke  
Elementbreite 45, 67,5, 90 cm

Farbe	Modell-Nr.
Textline (naturfarbene Leinenoptik)	A0033

ELEMENTBREITE ▶		67,5	67,5	67,5		
						
		<b>Fachboden</b> für Elementbreite 66cm	<b>Schuhablageböden</b> mit Leisten für Elementbreite 66cm	<b>Kleiderstange</b> für Elementbreite 66cm		
		↔66 cm †1,6 cm ↗45 cm	↔66 cm †1,6 cm ↗37 cm	↔65 cm †3 cm ↗2 cm		
1 Stück	Preis	<b>9F11</b>		<b>9743</b>		
2er Set		<b>9F12</b>	<b>9FG2</b>			
3er Set		<b>9F13</b>	<b>9FG3</b>			
5er Set		<b>9F18</b>				

ELEMENTBREITE ▶		67,5	67,5	67,5	67,5	67,5
Schubkasteneinsätze nicht möglich bei Fal- türenschränken.						 
		<b>Schubkasteneinsatz</b> mit 2 Schubkästen für Elementbreite 66cm	<b>Schubkasteneinsatz</b> mit 3 Schubkästen für Elementbreite 66cm	<b>Schubkasteneinsatz</b> mit 4 Schubkästen eingerückt für Elementbreite 67cm	<b>Stoffkiste</b> 3er Set für Schubkasteneinsatz 67 cm	<b>Regaleinsatz</b> für Elementbreite 67cm
		↔66 cm †39 cm ↗45 cm	↔66 cm †57 cm ↗45 cm	↔66 cm †81 cm ↗45 cm	↔47 cm †8 cm ↗39 cm	↔66 cm †60 cm ↗50 cm
Artikel	Preis	<b>9864</b>	<b>9860</b>	<b>9KA1</b>	<b>9381</b>	<b>9RA2</b>

**HINWEIS!**  
Regaleinsätze nur wie abgebildet  
montierbar. Umbau auf rechts nicht  
möglich!

# ZUBEHÖR 1.0

rauch ORANGE ZERLEGT

für Dreh- und Falttürenschränke  
Elementbreite 45, 67,5, 90 cm

Farbe	Modell-Nr.
Textiline (naturfarbene Leinenoptik)	A0033

ELEMENTBREITE ▶		90	90	90	90	90
		Fachboden für Elementbreite 90cm	Schuhablageböden mit Leisten für Elementbreite 90cm	Kleiderstange für Elementbreite 90cm	Hosenauszug mit 1 Fachboden für Elementbreite 90cm	Kleiderlift
		↔88 cm ↓1,6 cm ↗45 cm	↔88 cm ↓1,6 cm ↗37 cm	↔87 cm ↓3 cm ↗2 cm	↔88 cm ↓10 cm ↗50 cm	↔77 cm ↓83 cm ↗31 cm
1 Stück	Preis	<b>9604</b>		<b>9736</b>	<b>9SH0</b>	<b>9314</b>
2er Set		<b>9F21</b>	<b>9FH2</b>			
3er Set		<b>9605</b>	<b>9FH3</b>		Nicht möglich bei Falttürenschränken!	Nicht möglich bei Falttürenschränken!
5er Set		<b>9606</b>				

ELEMENTBREITE ▶		90	90	90	90	90
		Schubkasteneinsatz mit 2 Schubkästen für Elementbreite 90cm	Schubkasteneinsatz mit 3 Schubkästen für Elementbreite 90cm	Schubkasteneinsatz mit 4 Schubkästen für Elementbreite 90cm	Schubkasteneinsatz mit Inneneinteilung für Elementbreite 90cm	Stoffkiste
		↔88 cm ↓39 cm ↗45 cm	↔88 cm ↓57 cm ↗45 cm	↔88 cm ↓81 cm ↗45 cm	↔88 cm ↓81 cm ↗45 cm	5er Set für Schubkasteneinsatz 90 cm
Artikel	Preis	<b>9845</b>	<b>9895</b>	<b>9KA3</b>	<b>98M1</b>	<b>9383</b>

ELEMENTBREITE ▶		90	90	90	90	
		Schubkasteneinsatz für Elementbreite 90cm mit 3 Schubkästen mit Ablagen	Regaleinsatz für Elementbreite 90cm	Schrankinneneinteilung mit Kleiderstange mit 2 Fachböden für Elementbreite 90cm	Schrankinneneinteilung mit 2 Fachböden für Elementbreite 90cm	Inneneinteilungen nicht möglich bei Elementen mit Schubkästen!
		↔88 cm ↓57 cm ↗45 cm	↔88 cm ↓60 cm ↗50 cm	↔88 cm ↓147 cm ↗45 cm	↔45 cm ↓147 cm ↗45 cm	
Artikel	Preis	<b>9898</b>	<b>9RA1</b>	<b>9951</b>	<b>9934</b>	

Farbe	Modell-Nr.
Texline (naturfarbene Leinenoptik)	A0033

ALLGEMEIN		Drehtürendämpfer			
		<b>Drehtürendämpfer 5er Set</b>	<b>Drehtürendämpfer 10er Set</b>	<b>Drehtürendämpfer 15er Set</b>	<b>Drehtürendämpfer 20er Set</b>
		Mind. 2 Stück pro Tür. Für Schränke, Beimöbel usw. Nicht möglich bei Eckschränken.	Mind. 2 Stück pro Tür. Für Schränke, Beimöbel usw. Nicht möglich bei Eckschränken.	Mind. 2 Stück pro Tür. Für Schränke, Beimöbel usw. Nicht möglich bei Eckschränken.	Mind. 2 Stück pro Tür. Für Schränke, Beimöbel usw. Nicht möglich bei Eckschränken.
		je ↔4 cm †3 cm ↗6 cm	je ↔4 cm †3 cm ↗6 cm	je ↔4 cm †3 cm ↗6 cm	je ↔4 cm †3 cm ↗6 cm
Artikel	Preis	<b>9DD5</b>	<b>9DD0</b>	<b>9DG5</b>	<b>9DG0</b>

ALLGEMEIN					
		<b>Stoffkiste</b>	<b>Stoffkiste</b>	<b>Stoffkiste</b>	<b>Garderobenhalter</b>
		mit Deckel für Regal 1 Stück	mit Deckel 2er Set für Regal	mit Deckel 3er Set für Regal	
		↔26 cm †18 cm ↗40 cm	↔26 cm †18 cm ↗40 cm	↔26 cm †18 cm ↗40 cm	↔18 cm †35 cm ↗2 cm
Artikel	Preis	<b>9385</b>	<b>9386</b>	<b>9387</b>	<b>9200</b>

ALLGEMEIN					
		Nicht möglich bei Falttürenschränken!	Nicht möglich bei Falttürenschränken!		Nicht möglich bei Falttürenschränken!
		<b>Hakenleiste</b>	<b>Hosenhalter</b>	<b>Garderobenhalter</b>	<b>Krawattenhalter</b>
					schwenkbar
		↔35 cm †5 cm ↗5 cm	↔25 cm †7 cm ↗46 cm	↔7 cm †52 cm ↗28 cm	↔32 cm †27 cm ↗6 cm
Artikel	Preis	<b>9HL1</b>	<b>990H</b>	<b>9767</b>	<b>9768</b>

# ZUBEHÖR 1.0

rauch ORANGE ZERLEGT

Allgemein

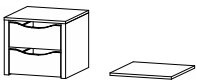
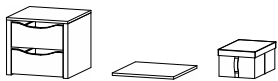
Farbe	Modell-Nr.
Texline (naturfarbene Leinenoptik)	A0033

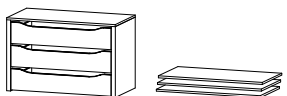
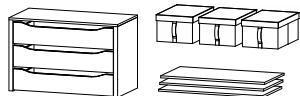
ALLGEMEIN		
		Nicht möglich bei Falлтүrenschränken!
	Hängespiegel	Innenspiegel
		für Drehtüren
	↔60 cm ↑90 cm ↗2 cm	↔29 cm ↑130 cm ↗0 cm
Artikel	Preis	<b>98A7</b>
		<b>98S8</b>

ALLGEMEIN		
		0,61 m
	LED Innenbeleuchtung	
	mit Bewegungsmelder mit USB wiederaufladbar	
	↔10 cm ↑2 cm ↗9 cm	
Artikel	Preis	<b>9T1B</b>

ALLGEMEIN			
		5,80 m	0,33 m
	LED-Leuchte 2er Set		
	alufarben Linea-Stixx		
	↔35 cm ↑6 cm ↗19 cm		
1 Stück	Preis	–	
2er Set	Preis	<b>9L48</b>	
3er Set	Preis	<b>9L49</b>	
		Dieses Produkt enthält eine Lichtquelle der Energieeffizienzklasse G.	
		EPREL 766530	
			LED-Leuchte
			mit Bewegungsmelder mit USB wiederaufladbar
			↔4 cm ↑2 cm ↗10 cm
			<b>9BB0</b>
			<b>9BB1</b>
			<b>9BB2</b>

Farbe	Modell-Nr.
Texline (naturfarbene Leinenoptik)	A0033

ZUBEHÖR		Zubehöropakete für Drehtürenschränke	
für Elementbreite 45 cm			
	Zubehöropaket – bestehend aus:	Zubehöropaket – bestehend aus:	
	Schubkasteneinsatz, Fachboden 1 Stück	Schubkasteneinsatz, Fachboden 1 Stück, Stoffkiste 1 Stück	
Artikel	Preis	<b>OZD4</b>	<b>OZD3</b>

ZUBEHÖR		Zubehöropakete für Drehtürenschränke	
für Elementbreite 90 cm			
	Zubehöropaket – bestehend aus:	Zubehöropaket – bestehend aus:	
	Schubkasteneinsatz, Fachböden 3er Set	Schubkasteneinsatz, Fachböden 3er Set, Stoffkiste 3er Set	
Artikel	Preis	<b>OZD6</b>	<b>OZD5</b>

ZUBEHÖR		Zubehöropakete für Drehtürenschränke	
Artikel	Preis		