

# Möbel LETZ

*Finden und Wohlfühlen*



## Typenplan

Alabama von Rauch Orange - Schrank 5-türig Eiche - Spiegel

### **Wichtiger Hinweis für Sie**

Etwaige Hinweise des Herstellers in dieser Produktinformation, die sich auf die Gewährleistung beziehen, haben für Sie keinerlei Bindungswirkung und können von Ihnen ignoriert werden. Ihre gesetzlichen Gewährleistungsrechte als Verbraucher uns gegenüber, als Ihrem Verkäufer, werden dadurch in keiner Weise berührt oder eingeschränkt. Sie können sich wegen aller Mängel jederzeit an uns wenden. Darüber hinaus gehende Herstellergarantien bleiben natürlich unberührt.

Möbel Letz GmbH  
Am Gewerbepark 11  
06895 Zahna-Elster

Tel.: 035383 - 6018 50

Fax.: 035383 - 6018 17

# Alabama



ORANGE

# Alabama

ORANGE ZERLEGT



### Korpusfarben



alpinweiß



seidengrau



Dekor-Druck Eiche  
Sonoma



Dekor-Druck Eiche  
Artisan



grau-metallic

### Frontfarben



alpinweiß



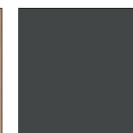
seidengrau



Dekor-Druck Eiche  
Sonoma

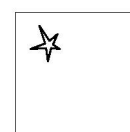


Dekor-Druck Eiche  
Artisan

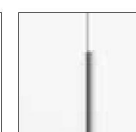


grau-metallic

### Frontfarben



Hochglanz weiß



Griffe alufarben

■ Extras für Schränke siehe

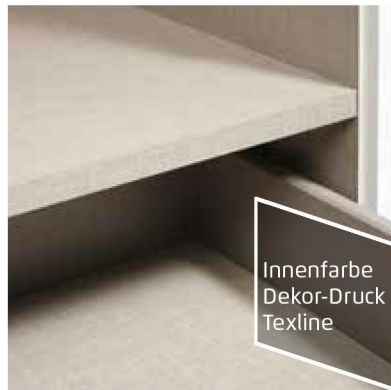
ORANGE - ZERLEGT Zubehör 1.0.



# Qualitätsmerkmale

ORANGE ZERLEGT

ORANGE



zeitlose Optik

attraktive Frontgestaltungen

langlebige Produktqualität

ausgezeichnete Möbelbeschläge

umfangreiches Zubehör

## Qualität und Material



10 Jahre Herstellergarantie!



**WOODMAX Spanplatten**  
Die wohngesunde Frischholz-Spanplatte, speziell für die Verwendung in Wohnräumen, mit dem Prädikat „Schadstoffarm“. Für unsere Woodmax-Spanplatte verwenden wir nur unbelastete Schwach- und Bruchhölzer aus nachhaltigem Forstbetrieb regionaler Wälder.

**Unser Rohstoff aus der Natur**  
Für seinen Plattenwerkstoff erhielt verschiedene Auszeichnungen. Strenge Prüfungen von neutralen Instituten bestätigen kontinuierlich die Unbedenklichkeit von Material und Verfahren.



**Dekor-Druck**  
Die Möbelteile mit Dekor-Druck haben eine gleichmäßig schöne, strapazierfähige Oberfläche.



**Belastbarkeit**  
Die Belastungsgrenzen für alle Möbel- und Zubehörteile finden Sie in der „Belastungstabelle“

## Ausgezeichnet und zertifiziert

**made in GERMANY**  
Nachhaltig gefertigt



MOD.-NR.	FRONTAUSFÜHRUNG ▶	DEKOR-DRUCK	HOCHGLANZ
<b>KORPUSFARBEN ▼</b>		korpusfarben	weiß
Dekor-Druck Eiche Sonoma		<b>AD184</b>	---
Dekor-Druck Eiche Artisan		<b>AD561</b>	---
grau-metallic		<b>AD185</b>	---
alpinweiß		<b>AD183</b>	<b>AD188</b>

GRIFFE ▶	ALUFARBEN
----------	-----------

DREHTÜRENSCHRÄNKE inkl. Zubehörpaket	Breite in cm ▶	181	226	271	
	Skizze				
	Bezeichnung	Drehtürenschränk	Drehtürenschränk	Drehtürenschränk	
	Bezeichnung	4-türig, 2 Spiegeltüren, inkl. Schubkasteneins.+Wäscheeinteilung	5-türig, 3 Spiegeltüren, inkl. Schubkasteneins.+Wäscheeinteilung	6-türig, 2 Spiegeltüren, inkl. Schubkasteneins.+Wäscheeinteilung	
Maße (B/H/T)	↔181 cm †210 cm/229 cm ↗54 cm	↔226 cm †210 cm/229 cm ↗54 cm	↔271 cm †210 cm/229 cm ↗54 cm		
HÖHE 210 CM	▼ Art.-Nr.	Preis	...	Höhe 210 cm	
Dekor-Druck (ohne Spiegel)	<b>0AG1</b> ohne Spiegel			<b>0AG2</b> ohne Spiegel	
Dekor-Druck	<b>0AC4</b>			<b>0AD5</b>	
Hochglanz	<b>0AF1</b>			<b>0AF2</b>	
HÖHE 229 CM	▼ Art.-Nr.	Preis	...	Höhe 229 cm	
Dekor-Druck (ohne Spiegel)	<b>0AG4</b> ohne Spiegel			<b>0AG5</b> ohne Spiegel	
Dekor-Druck	<b>0AD4</b>			<b>0AC5</b>	
Hochglanz	<b>0AF4</b>			<b>0AF5</b>	



Innenansichten:

90 | 90



↔181 cm †210 cm ↗54 cm

90 | 45 | 90



↔226 cm †229 cm ↗54 cm

90 | 90 | 90



↔271 cm †229 cm ↗54 cm

# Alabama

ORANGE ZERLEGT

ORANGE

MOD.-NR.	FRONTAUSFÜHRUNG ▶	DEKOR-DRUCK		HOCHGLANZ
KORPUSFARBEN ▼		korpusfarben	alpinweiß	weiß
Dekor-Druck Eiche Sonoma		<b>AD184</b>	<b>AD186</b>	<b>AD189</b>
Dekor-Druck Eiche Artisan		<b>AD561</b>	<b>AD562</b>	<b>AD563</b>
grau-metallic		<b>AD185</b>	<b>AD187</b>	<b>AD190</b>
alpinweiß		<b>AD183</b>	<b>AD183</b>	<b>AD188</b>
seidengrau		<b>AD524</b>	<b>AD525</b>	<b>AD526</b>

GRIFFE ▶	ALUFARBEN			
----------	-----------	--	--	--

DREHTÜREN-SCHRÄNKE	Breite in cm	47		47		47		47	
		Tiefe 54 cm							
Serienmäßige Innenausstattung in jedem Element: 1 Kleiderstange, Höhe 210 cm = 1 Fachb./Element Höhe 229 cm = 2 Fachb./Element	Skizze								
	Bezeichnung	Drehtürenschränk		Drehtürenschränk		Drehtürenschränk		Drehtürenschränk	
	Bezeichnung	1-türig		1-türig, 1 Spiegeltüre		1-türig, 3 Schubkästen		1-türig, 1 Spiegeltüre, 3 Schubkästen	
HÖHE 210 CM		▼ Art.-Nr.	▼ Preis	...		HÖHE 210 CM			
Dekor-Druck		<b>4701</b>		<b>5762</b>		<b>0042</b>		<b>0041</b>	
Hochglanz		<b>4866</b>		<b>5762</b>		<b>0054</b>		<b>0053</b>	
HÖHE 229 CM		▼ Art.-Nr.	▼ Preis	...		HÖHE 229 CM			
Dekor-Druck		<b>17D2</b>		<b>17S1</b>		<b>0066</b>		<b>0065</b>	
Hochglanz		<b>17L2</b>		<b>17S1</b>		<b>0078</b>		<b>0077</b>	



Kombi-Türen mit push-to-open-Beschlag!

■ Extras für Schränke siehe

ORANGE - ZERLEGT Zubehör 1.0.

# Alabama

ORANGE ZERLEGT

ORANGE

MOD.-NR.	FRONTAUSFÜHRUNG ▶	DEKOR-DRUCK		HOCHGLANZ
<b>KORPUSFARBEN ▼</b>		korpusfarben	alpinweiß	weiß
Dekor-Druck Eiche Sonoma		<b>AD184</b>	<b>AD186</b>	<b>AD189</b>
Dekor-Druck Eiche Artisan		<b>AD561</b>	<b>AD562</b>	<b>AD563</b>
grau-metallic		<b>AD185</b>	<b>AD187</b>	<b>AD190</b>
alpinweiß		<b>AD183</b>	<b>AD183</b>	<b>AD188</b>
seidengrau		<b>AD524</b>	<b>AD525</b>	<b>AD526</b>

GRIFFE ▶ ALUFARBEN

DREHTÜREN-SCHRÄNKE	Breite in cm	91		91		91		91	
		Tiefe 54 cm	90		90		45/45		45/45
Serienmäßige Innenausstattung in jedem Element: 1 Kleiderstange, Höhe 210 cm = 1 Fachb./Element Höhe 229 cm = 2 Fachb./Element	Skizze								
	Bezeichnung	Drehtürenschränk		Drehtürenschränk		Drehtürenschränk		Drehtürenschränk	
	Bezeichnung	2-türig		2-türig, 2 Spiegeltüren		2-türig, 3 Schubkästen		2-türig, 1 Spiegeltüre, 3 Schubkästen	
HÖHE 210 CM		▼ Art.-Nr.	▼ Preis	...		HÖHE 210 CM			
Dekor-Druck		<b>4F19</b>		<b>57S2</b>		<b>0044</b>		<b>0043</b>	
Hochglanz		<b>4867</b>		---	---	<b>0056</b>		<b>0055</b>	
HÖHE 229 CM		▼ Art.-Nr.	▼ Preis	...		HÖHE 229 CM			
Dekor-Druck		<b>17D3</b>		<b>17S2</b>		<b>0068</b>		<b>0067</b>	
Hochglanz		<b>17L3</b>		---	---	<b>0080</b>		<b>0079</b>	



Kombi-Türen mit push-to-open-Beschlag!

■ Extras für Schränke siehe

ORANGE - ZERLEGT Zubehör 1.0.

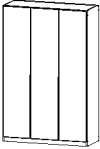

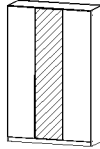
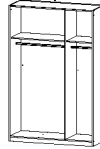
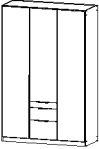
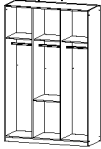
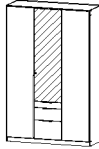
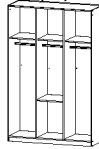




# Alabama

ORANGE ZERLEGT

ORANGE

MOD.-NR.	FRONTAUSFÜHRUNG ▶	DEKOR-DRUCK		HOCHGLANZ
KORPUSFARBEN ▼		korpusfarben	alpinweiß	weiß
Dekor-Druck Eiche Sonoma		<b>AD184</b>	<b>AD186</b>	<b>AD189</b>
Dekor-Druck Eiche Artisan		<b>AD561</b>	<b>AD562</b>	<b>AD563</b>
grau-metallic		<b>AD185</b>	<b>AD187</b>	<b>AD190</b>
alpinweiß		<b>AD183</b>	<b>AD183</b>	<b>AD188</b>
seidengrau		<b>AD524</b>	<b>AD525</b>	<b>AD526</b>

GRIFFE ▶	ALUFARBEN			
----------	-----------	--	--	--

DREHTÜREN-SCHRÄNKE	Breite in cm	136		136		136		136	
		90/45		90/45		45/45/45		45/45/45	
Serienmäßige Innenausstattung in jedem Element: 1 Kleiderstange, Höhe 210 cm = 1 Fachb./Element Höhe 229 cm = 2 Fachb./Element	Tiefe 54 cm								
	Skizze								
Bezeichnung	Drehtürenschränk		Drehtürenschränk		Drehtürenschränk		Drehtürenschränk		
Bezeichnung	3-türig		3-türig, 1 Spiegeltüre		3-türig, 3 Schubkästen		3-türig, 1 Spiegeltüre, 3 Schubkästen		
HÖHE 210 CM		▼ Art.-Nr.	▼ Preis	...		HÖHE 210 CM			
 Dekor-Druck		<b>4772</b>		<b>5M04</b>		<b>0046</b>		<b>0045</b>	
 Hochglanz		<b>4868</b>		<b>53S7</b>		<b>0058</b>		<b>0057</b>	
HÖHE 229 CM		▼ Art.-Nr.	▼ Preis	...		HÖHE 229 CM			
 Dekor-Druck		<b>17D4</b>		<b>18S3</b>		<b>0070</b>		<b>0069</b>	
 Hochglanz		<b>17L4</b>		<b>18H3</b>		<b>0082</b>		<b>0081</b>	



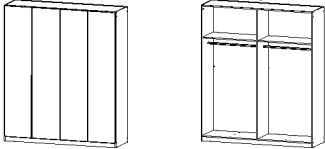
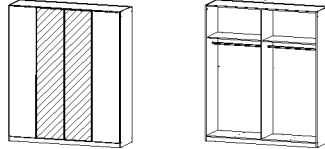
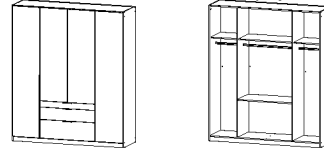
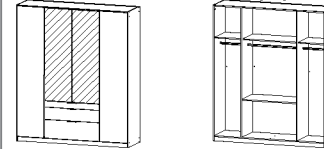




Kombi-Türen mit push-to-open-Beschlag!

■ Extras für Schränke siehe ORANGE - ZERLEGT Zubehör 1.0.



MOD.-NR.	FRONTAUSFÜHRUNG ▶	DEKOR-DRUCK		HOCHGLANZ
<b>KORPUSFARBEN ▼</b>		korpusfarben	alpinweiß	weiß
Dekor-Druck Eiche Sonoma		<b>AD184</b>	<b>AD186</b>	<b>AD189</b>
Dekor-Druck Eiche Artisan		<b>AD561</b>	<b>AD562</b>	<b>AD563</b>
grau-metallic		<b>AD185</b>	<b>AD187</b>	<b>AD190</b>
alpinweiß		<b>AD183</b>	<b>AD183</b>	<b>AD188</b>
seidengrau		<b>AD524</b>	<b>AD525</b>	<b>AD526</b>

GRIFFE ▶	ALUFARBEN			
----------	-----------	--	--	--

DREHTÜREN-SCHRÄNKE	Breite in cm	181		181		181		181	
		90/90		90/90		45/90/45		45/90/45	
		90/90		90/90		45/90/45		45/90/45	
Serienmäßige Innenausstattung in jedem Element: 1 Kleiderstange, Höhe 210 cm = 1 Fachb./Element Höhe 229 cm = 2 Fachb./Element	Tiefe 54 cm								
	Skizze								
	Bezeichnung	Drehtürenschränk		Drehtürenschränk		Drehtürenschränk		Drehtürenschränk	
Bezeichnung	4-türig		4-türig, 2 Spiegeltüren		4-türig, 3 Schubkästen		4-türig, 2 Spiegeltüren, 3 Schubkästen		
HÖHE 210 CM		▼ Art.-Nr.	▼ Preis	...		HÖHE 210 CM			
 Dekor-Druck		<b>4203</b>		<b>5M06</b>		<b>0048</b>		<b>0047</b>	
 Hochglanz		<b>4869</b>		<b>53S8</b>		<b>0060</b>		<b>0059</b>	
HÖHE 229 CM		▼ Art.-Nr.	▼ Preis	...		HÖHE 229 CM			
 Dekor-Druck		<b>17D5</b>		<b>18S4</b>		<b>0072</b>		<b>0071</b>	
 Hochglanz		<b>17L5</b>		<b>18H4</b>		<b>0084</b>		<b>0083</b>	

■ Extras für Schränke siehe

ORANGE - ZERLEGT Zubehör 1.0.

# Alabama

ORANGE ZERLEGT

ORANGE

MOD.-NR.	FRONTAUSFÜHRUNG ▶	DEKOR-DRUCK		HOCHGLANZ
KORPUSFARBEN ▼		korpusfarben	alpinweiß	weiß
Dekor-Druck Eiche Sonoma		<b>AD184</b>	<b>AD186</b>	<b>AD189</b>
Dekor-Druck Eiche Artisan		<b>AD561</b>	<b>AD562</b>	<b>AD563</b>
grau-metallic		<b>AD185</b>	<b>AD187</b>	<b>AD190</b>
alpinweiß		<b>AD183</b>	<b>AD183</b>	<b>AD188</b>
seidengrau		<b>AD524</b>	<b>AD525</b>	<b>AD526</b>

GRIFFE ▶	ALUFARBEN
----------	-----------

DREHTÜREN-SCHRÄNKE	Breite in cm	226		226		226		226	
		90/45/90		90/45/90		90/45/90		90/45/90	
Serienmäßige Innenausstattung in jedem Element: 1 Kleiderstange, Höhe 210 cm = 1 Fachb./Element Höhe 229 cm = 2 Fachb./Element	Tiefe 54 cm								
	Skizze								
Bezeichnung	Drehtürenschränk		Drehtürenschränk		Drehtürenschränk		Drehtürenschränk		
Bezeichnung	5-türig		5-türig, 3 Spiegeltüren		5-türig, 3 Schubkästen		5-türig, 1 Spiegeltüre, 3 Schubkästen		
HÖHE 210 CM		▼ Art.-Nr.	▼ Preis	...		HÖHE 210 CM			
Dekor-Druck		<b>4204</b>		<b>5M09</b>		<b>0050</b>		<b>0049</b>	
Hochglanz		<b>4271</b>		<b>53S6</b>		<b>0062</b>		<b>0061</b>	
HÖHE 229 CM		▼ Art.-Nr.	▼ Preis	...		HÖHE 229 CM			
Dekor-Druck		<b>17D8</b>		<b>18S9</b>		<b>0074</b>		<b>0073</b>	
Hochglanz		<b>17L8</b>		<b>18H7</b>		<b>0086</b>		<b>0085</b>	



Kombi-Türen mit push-to-open-Beschlag!

■ Extras für Schränke siehe ORANGE - ZERLEGT Zubehör 1.0.

ORANGE

MOD.-NR.	FRONTAUSFÜHRUNG ▶	DEKOR-DRUCK		HOCHGLANZ
<b>KORPUSFARBEN ▼</b>		korpusfarben	alpinweiß	weiß
Dekor-Druck Eiche Sonoma		<b>AD184</b>	<b>AD186</b>	<b>AD189</b>
Dekor-Druck Eiche Artisan		<b>AD561</b>	<b>AD562</b>	<b>AD563</b>
grau-metallic		<b>AD185</b>	<b>AD187</b>	<b>AD190</b>
alpinweiß		<b>AD183</b>	<b>AD183</b>	<b>AD188</b>
seidengrau		<b>AD524</b>	<b>AD525</b>	<b>AD526</b>

GRIFFE ▶	ALUFARBEN			
----------	-----------	--	--	--

DREHTÜREN-SCHRÄNKE	Breite in cm	271		271		271		271	
		90/90/90		90/90/90		90/90/90		90/90/90	
Serienmäßige Innenausstattung in jedem Element: 1 Kleiderstange, Höhe 210 cm = 1 Fachb./Element Höhe 229 cm = 2 Fachb./Element	Tiefe 54 cm								
	Skizze								
	Bezeichnung	Drehtürenschränk		Drehtürenschränk		Drehtürenschränk		Drehtürenschränk	
	Bezeichnung	6-türig		6-türig, 2 Spiegeltüren		6-türig, 3 Schubkästen		6-türig, 2 Spiegeltüren, 3 Schubkästen	
<b>HÖHE 210 CM</b>		▼ Art.-Nr.	▼ Preis	...		HÖHE 210 CM			
Dekor-Druck		<b>4F30</b>		<b>5F30</b>		<b>0052</b>		<b>0051</b>	
Hochglanz		<b>4274</b>		<b>53SA</b>		<b>0064</b>		<b>0063</b>	
<b>HÖHE 229 CM</b>		▼ Art.-Nr.	▼ Preis	...		HÖHE 229 CM			
Dekor-Druck		<b>17D9</b>		<b>18S5</b>		<b>0076</b>		<b>0075</b>	
Hochglanz		<b>17L9</b>		<b>18H9</b>		<b>0088</b>		<b>0087</b>	

■ Extras für Schränke siehe

ORANGE - ZERLEGT Zubehör 1.0.

# Alabama

ORANGE ZERLEGT

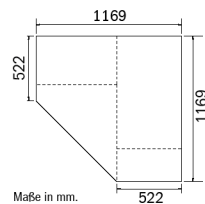
ORANGE

MOD.-NR.	FRONTAUSFÜHRUNG ▶	DEKOR-DRUCK		HOCHGLANZ
<b>KORPUSFARBEN ▼</b>		korpusfarben	alpinweiß	weiß
Dekor-Druck Eiche Sonoma		<b>AD184</b>	<b>AD186</b>	<b>AD189</b>
Dekor-Druck Eiche Artisan		<b>AD561</b>	<b>AD562</b>	<b>AD563</b>
grau-metallic		<b>AD185</b>	<b>AD187</b>	<b>AD190</b>
alpinweiß		<b>AD183</b>	<b>AD183</b>	<b>AD188</b>
seidengrau		<b>AD524</b>	<b>AD525</b>	<b>AD526</b>

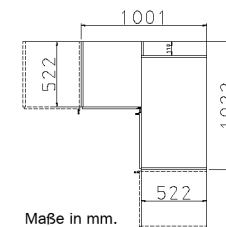
GRIFFE ▶	ALUFARBEN
----------	-----------

ECKSCHRÄNKE	Breite in cm	117	117	100	100
	Skizze				
	Bezeichnung	Drehtüren-Eckschrank		Drehtüren-Eckschrank	
	Bezeichnung	2-türig		2-türig, 2 Spiegeltüren	
	Maße (B/T)	↔117 cm ↗117 cm		↔100 cm ↗102 cm	
HÖHE 210 CM	▼ Art.-Nr.	▼ Preis	...	HÖHE 210 CM	
Dekor-Druck	<b>4092</b>		<b>5093</b>	<b>4062</b>	<b>5062</b>
Hochglanz	<b>40L9</b>		---	<b>40L7</b>	---
HÖHE 229 CM	▼ Art.-Nr.	▼ Preis	...	HÖHE 229 CM	
Dekor-Druck	<b>17D6</b>		<b>18S6</b>	<b>17D7</b>	<b>18S7</b>
Hochglanz	<b>17L6</b>		<b>18S6</b>	<b>17L7</b>	<b>18S7</b>

Platzbedarf für Eckschränke 45°:



Platzbedarf für Eckschränke 90°:



■ Extras für Schränke siehe

ORANGE - ZERLEGT Zubehör 1.0.

# Alabama

ORANGE

ORANGE ZERLEGT

MOD.-NR.	Die Kranzblenden und Passepartout-Seiten können unter der gleichen Modell-Nr. wie der Schrank bestellt werden!		Dieses Produkt enthält eine Lichtquelle der Energieeffizienzklasse G.
KORPUSFARBEN ▼			
Dekor-Druck Eiche Sonoma			
Dekor-Druck Eiche Artisan			
grau-metallic			
alpinweiß			
seidengrau			

DEKORLEISTEN	Schrankbreite ▶	47	91	136	181	226	271	Eckschrank 45°	Eckschrank 90°							
	Skizze															
	Bezeichnung	Kranzblende	Kranzblende	Kranzblende	Kranzblende	Kranzblende	Kranzblende	Kranzblende	Kranzblende							
Maße (B/H)	↔47 cm †2 cm ↗58 cm	↔91 cm †2 cm ↗58 cm	↔136 cm †2 cm ↗58 cm	↔181 cm †2 cm ↗58 cm	↔226 cm †2 cm ↗58 cm	↔271 cm †2 cm ↗58 cm	↔165 cm †2 cm ↗43 cm	↔100 cm †2 cm ↗102 cm								
	▼ Art.-Nr.	▼ Preis	...													
ohne Beleuchtung	<b>8K04</b>		<b>8K05</b>		<b>8K06</b>		<b>8K07</b>		<b>8K22</b>		<b>8K27</b>		<b>8K09</b>		<b>9K11</b>	
mit Beleuchtung	–		<b>8K5A</b>		<b>8K55</b>		<b>8K60</b>		<b>8K64</b>		<b>8K68</b>		<b>8K76</b>		<b>9K05</b>	

PASSEPARTOUT-SEITEN FÜR DREHTÜREN-SCHRÄNKE	Breite in cm	für alle Breiten								
	Schranktiefe inkl. Kranzblende = ↗ 58 cm		<div style="border: 1px dashed black; padding: 5px;"> <b>HINWEIS:</b> <ul style="list-style-type: none"> <li>• Passepartout-Seiten nur in Verbindung mit Kranzblenden möglich.</li> <li>• Nicht direkt montierbar an Eckschränken (Türen lassen sich nicht öffnen).</li> <li>• Gesamtbreite für Schränke mit Passepartout: Schrankbreite + 4 cm</li> </ul> </div>							
	Skizze									
Bezeichnung	Passepartout-Seiten									
Maße	↔2 cm †231 cm ↗12 cm									
HÖHE 210 CM	▼ Art.-Nr.	▼ Preis	...							
korpusfarben	<b>9P86</b>									
HÖHE 229 CM	▼ Art.-Nr.	▼ Preis	...							
korpusfarben	<b>9P51</b>									

■ Extras für Schränke siehe

ORANGE - ZERLEGT Zubehör 1.0.


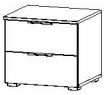
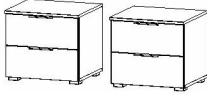
# Alabama


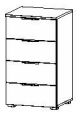
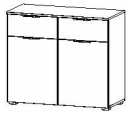
ORANGE ZERLEGT

ORANGE

MOD.-NR.	FRONTAUSFÜHRUNG ▶	DEKOR-DRUCK		HOCHGLANZ
KORPUSFARBEN ▼		korpusfarben	alpinweiß	weiß
Dekor-Druck Eiche Sonoma		<b>AD184</b>	<b>AD186</b>	<b>AD189</b>
Dekor-Druck Eiche Artisan		<b>AD561</b>	<b>AD562</b>	<b>AD563</b>
grau-metallic		<b>AD185</b>	<b>AD187</b>	<b>AD190</b>
alpinweiß		<b>AD183</b>	<b>AD183</b>	<b>AD188</b>
seidengrau		<b>AD524</b>	<b>AD525</b>	<b>AD526</b>

GRIFFE ▶	ALUFARBEN
----------	-----------

BEIMÖBEL		Skizze		Skizze		Skizze		Skizze	
 <p>Schubkästen mit Selbst-einzug und Dämpfung.</p>	Bezeichnung	Nachttisch	Nachttisch-Paar	Nachttisch	Nachttisch-Paar				
	Bezeichnung	2 Schubkästen	2 Schubkästen	3 Schubkästen	3 Schubkästen				
	Maße (B/H/T)	↔47 cm †43 cm ↗42 cm	↔47 cm †43 cm ↗42 cm	↔47 cm †62 cm ↗42 cm	↔47 cm †62 cm ↗42 cm				
		▼ Art.-Nr.	▼ Preis	...					
 Dekor-Druck		<b>636Z</b>		<b>637B</b>		<b>637C</b>		<b>637D</b>	
 Hochglanz		<b>629A</b>		<b>629B</b>		<b>629C</b>		<b>629D</b>	

BEIMÖBEL		Skizze		Skizze		Skizze		Skizze	
 <p>Schubkästen mit Selbst-einzug und Dämpfung.</p>	Bezeichnung	Kommode	Kommode	Kommode					
	Bezeichnung	4 Schubkästen	2-türig, 2 Schubkästen	3-türig, 3 Schubkästen					
	Maße (B/H/T)	↔47 cm †81 cm ↗42 cm	↔93 cm †81 cm ↗42 cm	↔140 cm †81 cm ↗42 cm					
		▼ Art.-Nr.	▼ Preis	...					
 Dekor-Druck		<b>638N</b>		<b>645R</b>		<b>675G</b>			
 Hochglanz		<b>629F</b>		<b>676H</b>		<b>690C</b>			