

Möbel LETZ

Finden und Wohlfühlen



Typenplan

Alabama von Rauch Orange - Eckschrank weiß Hochglanz - Spiegel

Wichtiger Hinweis für Sie

Etwaige Hinweise des Herstellers in dieser Produktinformation, die sich auf die Gewährleistung beziehen, haben für Sie keinerlei Bindungswirkung und können von Ihnen ignoriert werden. Ihre gesetzlichen Gewährleistungsrechte als Verbraucher uns gegenüber, als Ihrem Verkäufer, werden dadurch in keiner Weise berührt oder eingeschränkt. Sie können sich wegen aller Mängel jederzeit an uns wenden. Darüber hinaus gehende Herstellergarantien bleiben natürlich unberührt. Dieser Artikel wird hergestellt von Rauch ORANGE, Wendelin-Rauch-Straße 1, 97896 Freudenberg/ Baden, Deutschland, serviceteam-csc2@rauchmoebel.de

Möbel Letz GmbH
Am Gewerbepark 11
06895 Zahna-Elster

Tel.: 035383 - 6018 50

Fax.: 035383 - 6018 17

Alabama



ORANGE

Alabama

ORANGE ZERLEGT



Korpusfarben



alpinweiß



seidengrau



Dekor-Druck Eiche
Sonoma



Dekor-Druck Eiche
Artisan



grau-metallic

Frontfarben



alpinweiß



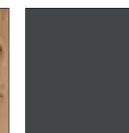
seidengrau



Dekor-Druck Eiche
Sonoma

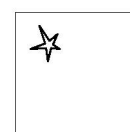


Dekor-Druck Eiche
Artisan

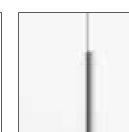


grau-metallic

Frontfarben



Hochglanz weiß



Griffe alufarben

■ Extras für Schränke siehe

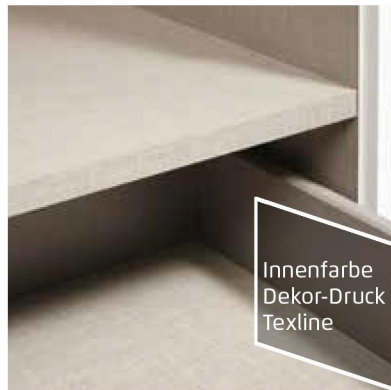
ORANGE - ZERLEGT Zubehör 1.0.



Qualitätsmerkmale

ORANGE ZERLEGT

ORANGE



zeitlose Optik

attraktive Frontgestaltungen

langlebige Produktqualität

ausgezeichnete Möbelbeschläge

umfangreiches Zubehör

Qualität und Material



10 Jahre Herstellergarantie!



WOODMAX Spanplatten
Die wohngesunde Frischholz-Spanplatte, speziell für die Verwendung in Wohnräumen, mit dem Prädikat „Schadstoffarm“. Für unsere Woodmax-Spanplatte verwenden wir nur unbelastete Schwach- und Bruchhölzer aus nachhaltigem Forstbetrieb regionaler Wälder.

Unser Rohstoff aus der Natur
Für seinen Plattenwerkstoff erhielt verschiedene Auszeichnungen. Strenge Prüfungen von neutralen Instituten bestätigen kontinuierlich die Unbedenklichkeit von Material und Verfahren.



Dekor-Druck
Die Möbelteile mit Dekor-Druck haben eine gleichmäßig schöne, strapazierfähige Oberfläche.



Belastbarkeit
Die Belastungsgrenzen für alle Möbel- und Zubehörteile finden Sie in der „Belastungstabelle“

Ausgezeichnet und zertifiziert

made in GERMANY
Nachhaltig gefertigt



www.blauer-engel.de/uz38

• Holz aus nachhaltiger Forstwirtschaft
• in der Wohnwelt gesundheitlich unbedenklich



| MOD.-NR. | FRONTAUSFÜHRUNG ▶ | DEKOR-DRUCK | HOCHGLANZ |
|---------------------------|-------------------|--------------|--------------|
| KORPUSFARBEN ▼ | | korpusfarben | weiß |
| Dekor-Druck Eiche Sonoma | | AD184 | --- |
| Dekor-Druck Eiche Artisan | | AD561 | --- |
| grau-metallic | | AD185 | --- |
| alpinweiß | | AD183 | AD188 |

| GRIFFE ▶ | ALUFARBEN |
|----------|-----------|
|----------|-----------|

| DREHTÜRENSCHRÄNKE inkl. Zubehörpaket | Breite in cm ▶ | 181 | 226 | 271 | |
|---|-------------------------------|--|--|--|--|
| | Skizze | | | | |
| | Bezeichnung | Drehtürenschränk | Drehtürenschränk | Drehtürenschränk | |
| | Bezeichnung | 4-türig, 2 Spiegeltüren, inkl. Schubkasteneins.+Wäscheeinteilung | 5-türig, 3 Spiegeltüren, inkl. Schubkasteneins.+Wäscheeinteilung | 6-türig, 2 Spiegeltüren, inkl. Schubkasteneins.+Wäscheeinteilung | |
| Maße (B/H/T) | ↔181 cm †210 cm/229 cm ↗54 cm | ↔226 cm †210 cm/229 cm ↗54 cm | ↔271 cm †210 cm/229 cm ↗54 cm | | |
| HÖHE 210 CM | ▼ Art.-Nr. | Preis | ... | Höhe 210 cm | |
| Dekor-Druck (ohne Spiegel) | 0AG1 ohne Spiegel | | | 0AG2 ohne Spiegel | |
| Dekor-Druck | 0AC4 | | | 0AD5 | |
| Hochglanz | 0AF1 | | | 0AF2 | |
| HÖHE 229 CM | ▼ Art.-Nr. | Preis | ... | Höhe 229 cm | |
| Dekor-Druck (ohne Spiegel) | 0AG4 ohne Spiegel | | | 0AG5 ohne Spiegel | |
| Dekor-Druck | 0AD4 | | | 0AC5 | |
| Hochglanz | 0AF4 | | | 0AF5 | |



Innenansichten:

90 | 90



↔181 cm †210 cm ↗54 cm

90 | 45 | 90



↔226 cm †229 cm ↗54 cm

90 | 90 | 90



↔271 cm †229 cm ↗54 cm

Alabama

ORANGE ZERLEGT

ORANGE

| MOD.-NR. | FRONTAUSFÜHRUNG ▶ | DEKOR-DRUCK | | HOCHGLANZ |
|---------------------------|-------------------|--------------|--------------|--------------|
| KORPUSFARBEN ▼ | | korpusfarben | alpinweiß | weiß |
| Dekor-Druck Eiche Sonoma | | AD184 | AD186 | AD189 |
| Dekor-Druck Eiche Artisan | | AD561 | AD562 | AD563 |
| grau-metallic | | AD185 | AD187 | AD190 |
| alpinweiß | | AD183 | AD183 | AD188 |
| seidengrau | | AD524 | AD525 | AD526 |

| GRIFFE ▶ | ALUFARBEN | | | |
|----------|-----------|--|--|--|
|----------|-----------|--|--|--|

| DREHTÜREN-SCHRÄNKE | Breite in cm | 47 | | 47 | | 47 | | 47 | |
|---|--------------|------------------|---------|------------------------|--|------------------------|--|---------------------------------------|--|
| | | Tiefe 54 cm | | | | | | | |
| Serienmäßige Innenausstattung in jedem Element: 1 Kleiderstange, Höhe 210 cm = 1 Fachb./Element Höhe 229 cm = 2 Fachb./Element | Skizze | | | | | | | | |
| | Bezeichnung | Drehtürenschränk | | Drehtürenschränk | | Drehtürenschränk | | Drehtürenschränk | |
| | Bezeichnung | 1-türig | | 1-türig, 1 Spiegeltüre | | 1-türig, 3 Schubkästen | | 1-türig, 1 Spiegeltüre, 3 Schubkästen | |
| HÖHE 210 CM | | ▼ Art.-Nr. | ▼ Preis | ... | | HÖHE 210 CM | | | |
| Dekor-Druck | | 4701 | | 5762 | | 0042 | | 0041 | |
| Hochglanz | | 4866 | | 5762 | | 0054 | | 0053 | |
| HÖHE 229 CM | | ▼ Art.-Nr. | ▼ Preis | ... | | HÖHE 229 CM | | | |
| Dekor-Druck | | 17D2 | | 17S1 | | 0066 | | 0065 | |
| Hochglanz | | 17L2 | | 17S1 | | 0078 | | 0077 | |



Kombi-Türen mit push-to-open-Beschlag!

■ Extras für Schränke siehe

ORANGE - ZERLEGT Zubehör 1.0.

Alabama

ORANGE ZERLEGT

ORANGE

| MOD.-NR. | FRONTAUSFÜHRUNG ▶ | DEKOR-DRUCK | | HOCHGLANZ |
|---------------------------|-------------------|--------------|--------------|--------------|
| KORPUSFARBEN ▼ | | korpusfarben | alpinweiß | weiß |
| Dekor-Druck Eiche Sonoma | | AD184 | AD186 | AD189 |
| Dekor-Druck Eiche Artisan | | AD561 | AD562 | AD563 |
| grau-metallic | | AD185 | AD187 | AD190 |
| alpinweiß | | AD183 | AD183 | AD188 |
| seidengrau | | AD524 | AD525 | AD526 |

| GRIFFE ▶ | ALUFARBEN | | | |
|----------|-----------|--|--|--|
|----------|-----------|--|--|--|

| DREHTÜREN-SCHRÄNKE Serienmäßige Innenausstattung in jedem Element: 1 Kleiderstange, Höhe 210 cm = 1 Fachb./Element Höhe 229 cm = 2 Fachb./Element | Breite in cm | 91 | | 91 | | 91 | | 91 | |
|---|--------------|------------------|-------------------------|------------------|------------------------|------------------|---------------------------------------|------------------|--|
| | Tiefe 54 cm | | | | | | | | |
| | Skizze | | | | | | | | |
| | Bezeichnung | Drehtürenschränk | | Drehtürenschränk | | Drehtürenschränk | | Drehtürenschränk | |
| Bezeichnung | 2-türig | | 2-türig, 2 Spiegeltüren | | 2-türig, 3 Schubkästen | | 2-türig, 1 Spiegeltüre, 3 Schubkästen | | |
| HÖHE 210 CM | | ▼ Art.-Nr. | ▼ Preis | ... | | HÖHE 210 CM | | | |
| Dekor-Druck | | 4F19 | | 57S2 | | 0044 | | 0043 | |
| Hochglanz | | 4867 | | --- | --- | 0056 | | 0055 | |
| HÖHE 229 CM | | ▼ Art.-Nr. | ▼ Preis | ... | | HÖHE 229 CM | | | |
| Dekor-Druck | | 17D3 | | 17S2 | | 0068 | | 0067 | |
| Hochglanz | | 17L3 | | --- | --- | 0080 | | 0079 | |



Kombi-Türen mit push-to-open-Beschlag!

■ Extras für Schränke siehe

ORANGE - ZERLEGT Zubehör 1.0.

Alabama

ORANGE ZERLEGT

ORANGE

| MOD.-NR. | FRONTAUSFÜHRUNG ▶ | DEKOR-DRUCK | | HOCHGLANZ |
|---------------------------|-------------------|--------------|--------------|--------------|
| KORPUSFARBEN ▼ | | korpusfarben | alpinweiß | weiß |
| Dekor-Druck Eiche Sonoma | | AD184 | AD186 | AD189 |
| Dekor-Druck Eiche Artisan | | AD561 | AD562 | AD563 |
| grau-metallic | | AD185 | AD187 | AD190 |
| alpinweiß | | AD183 | AD183 | AD188 |
| seidengrau | | AD524 | AD525 | AD526 |

| GRIFFE ▶ | ALUFARBEN | | | |
|----------|-----------|--|--|--|
|----------|-----------|--|--|--|

| DREHTÜREN-SCHRÄNKE | Breite in cm | 136 | | 136 | | 136 | | 136 | |
|---|--------------|------------------|---------|------------------------|--|------------------------|--|---------------------------------------|--|
| | | 90/45 | | 90/45 | | 45/45/45 | | 45/45/45 | |
| Serienmäßige Innenausstattung in jedem Element: 1 Kleiderstange, Höhe 210 cm = 1 Fachb./Element Höhe 229 cm = 2 Fachb./Element | Tiefe 54 cm | | | | | | | | |
| | Skizze | | | | | | | | |
| Bezeichnung | | Drehtürenschränk | | Drehtürenschränk | | Drehtürenschränk | | Drehtürenschränk | |
| Bezeichnung | | 3-türig | | 3-türig, 1 Spiegeltüre | | 3-türig, 3 Schubkästen | | 3-türig, 1 Spiegeltüre, 3 Schubkästen | |
| HÖHE 210 CM | | ▼ Art.-Nr. | ▼ Preis | ... | | HÖHE 210 CM | | | |
| Dekor-Druck | | 4772 | | 5M04 | | 0046 | | 0045 | |
| Hochglanz | | 4868 | | 53S7 | | 0058 | | 0057 | |
| HÖHE 229 CM | | ▼ Art.-Nr. | ▼ Preis | ... | | HÖHE 229 CM | | | |
| Dekor-Druck | | 17D4 | | 18S3 | | 0070 | | 0069 | |
| Hochglanz | | 17L4 | | 18H3 | | 0082 | | 0081 | |



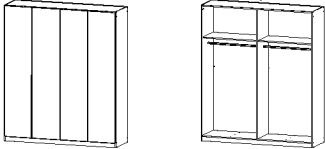
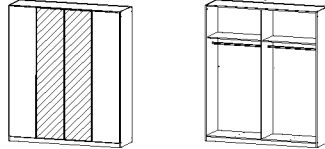
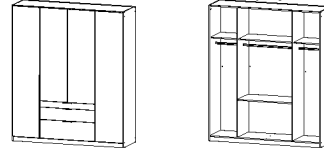
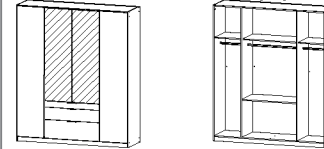




Kombi-Türen mit push-to-open-Beschlag!

■ Extras für Schränke siehe ORANGE - ZERLEGT Zubehör 1.0.

ORANGE

| MOD.-NR. | FRONTAUSFÜHRUNG ▶ | DEKOR-DRUCK | | HOCHGLANZ |
|---------------------------|-------------------|--------------|--------------|--------------|
| KORPUSFARBEN ▼ | | korpusfarben | alpinweiß | weiß |
| Dekor-Druck Eiche Sonoma | | AD184 | AD186 | AD189 |
| Dekor-Druck Eiche Artisan | | AD561 | AD562 | AD563 |
| grau-metallic | | AD185 | AD187 | AD190 |
| alpinweiß | | AD183 | AD183 | AD188 |
| seidengrau | | AD524 | AD525 | AD526 |

GRIFFE ▶ ALUFARBEN

| DREHTÜREN-SCHRÄNKE | Breite in cm | 181 | | 181 | | 181 | | 181 | |
|---|--------------|---|---------|--|--|---|--|---|--|
| | | 90/90 | | 90/90 | | 45/90/45 | | 45/90/45 | |
| Serienmäßige Innenausstattung in jedem Element: 1 Kleiderstange, Höhe 210 cm = 1 Fachb./Element Höhe 229 cm = 2 Fachb./Element | Tiefe 54 cm |  | |  | |  | |  | |
| | Skizze | | | | | | | | |
| | Bezeichnung | Drehtürenschränk | | Drehtürenschränk | | Drehtürenschränk | | Drehtürenschränk | |
| | Bezeichnung | 4-türig | | 4-türig, 2 Spiegeltüren | | 4-türig, 3 Schubkästen | | 4-türig, 2 Spiegeltüren, 3 Schubkästen | |
| HÖHE 210 CM | | ▼ Art.-Nr. | ▼ Preis | ... | | HÖHE 210 CM | | | |
|  Dekor-Druck | | 4203 | | 5M06 | | 0048 | | 0047 | |
|  Hochglanz | | 4869 | | 53S8 | | 0060 | | 0059 | |
| HÖHE 229 CM | | ▼ Art.-Nr. | ▼ Preis | ... | | HÖHE 229 CM | | | |
|  Dekor-Druck | | 17D5 | | 18S4 | | 0072 | | 0071 | |
|  Hochglanz | | 17L5 | | 18H4 | | 0084 | | 0083 | |

■ Extras für Schränke siehe

ORANGE - ZERLEGT Zubehör 1.0.

Alabama

ORANGE ZERLEGT

ORANGE

| MOD.-NR. | FRONTAUSFÜHRUNG ▶ | DEKOR-DRUCK | | HOCHGLANZ |
|---------------------------|-------------------|--------------|--------------|--------------|
| KORPUSFARBEN ▼ | | korpusfarben | alpinweiß | weiß |
| Dekor-Druck Eiche Sonoma | | AD184 | AD186 | AD189 |
| Dekor-Druck Eiche Artisan | | AD561 | AD562 | AD563 |
| grau-metallic | | AD185 | AD187 | AD190 |
| alpinweiß | | AD183 | AD183 | AD188 |
| seidengrau | | AD524 | AD525 | AD526 |

| GRIFFE ▶ | ALUFARBEN | | |
|----------|-----------|--|--|
|----------|-----------|--|--|

| DREHTÜREN-SCHRÄNKE | Breite in cm | 226 | | 226 | | 226 | | 226 | |
|---|--------------|------------------|---------|-------------------------|--|------------------------|--|---------------------------------------|--|
| | | 90/45/90 | | 90/45/90 | | 90/45/90 | | 90/45/90 | |
| Serienmäßige Innenausstattung in jedem Element: 1 Kleiderstange, Höhe 210 cm = 1 Fachb./Element Höhe 229 cm = 2 Fachb./Element | Tiefe 54 cm | | | | | | | | |
| | Skizze | | | | | | | | |
| | Bezeichnung | Drehtürenschränk | | Drehtürenschränk | | Drehtürenschränk | | Drehtürenschränk | |
| | Bezeichnung | 5-türig | | 5-türig, 3 Spiegeltüren | | 5-türig, 3 Schubkästen | | 5-türig, 1 Spiegeltüre, 3 Schubkästen | |
| HÖHE 210 CM | | ▼ Art.-Nr. | ▼ Preis | ... | | HÖHE 210 CM | | | |
| Dekor-Druck | | 4204 | | 5M09 | | 0050 | | 0049 | |
| Hochglanz | | 4271 | | 53S6 | | 0062 | | 0061 | |
| HÖHE 229 CM | | ▼ Art.-Nr. | ▼ Preis | ... | | HÖHE 229 CM | | | |
| Dekor-Druck | | 17D8 | | 18S9 | | 0074 | | 0073 | |
| Hochglanz | | 17L8 | | 18H7 | | 0086 | | 0085 | |

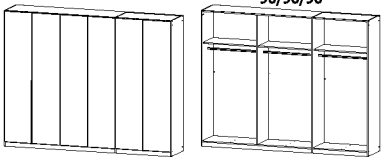
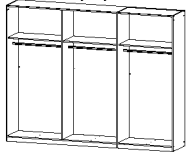
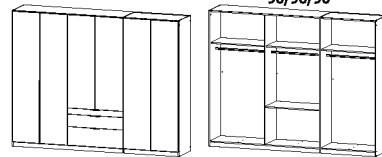
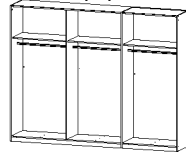










Kombi-Türen mit push-to-open-Beschlag!

■ Extras für Schränke siehe ORANGE - ZERLEGT Zubehör 1.0.

| MOD.-NR. | FRONTAUSFÜHRUNG ▶ | DEKOR-DRUCK | | HOCHGLANZ |
|---------------------------|-------------------|--------------|--------------|--------------|
| KORPUSFARBEN ▼ | | korpusfarben | alpinweiß | weiß |
| Dekor-Druck Eiche Sonoma | | AD184 | AD186 | AD189 |
| Dekor-Druck Eiche Artisan | | AD561 | AD562 | AD563 |
| grau-metallic | | AD185 | AD187 | AD190 |
| alpinweiß | | AD183 | AD183 | AD188 |
| seidengrau | | AD524 | AD525 | AD526 |

| GRIFFE ▶ | ALUFARBEN | | | |
|----------|-----------|--|--|--|
|----------|-----------|--|--|--|

| DREHTÜREN-SCHRÄNKE Serienmäßige Innenausstattung in jedem Element: 1 Kleiderstange, Höhe 210 cm = 1 Fachb./Element Höhe 229 cm = 2 Fachb./Element | Breite in cm | 271 | | 271 | | 271 | | 271 | |
|---|--------------|---|---|--|---|---|---|---|---|
| | Tiefe 54 cm | 90/90/90 | | 90/90/90 | | 90/90/90 | | 90/90/90 | |
| | Skizze |  |  |  |  |  |  |  |  |
| | Bezeichnung | Drehtürenschränk | | Drehtürenschränk | | Drehtürenschränk | | Drehtürenschränk | |
| Bezeichnung | 6-türig | | 6-türig, 2 Spiegeltüren | | 6-türig, 3 Schubkästen | | 6-türig, 2 Spiegeltüren, 3 Schubkästen | | |
| HÖHE 210 CM | | ▼ Art.-Nr. | ▼ Preis | ... | | HÖHE 210 CM | | | |
|  Dekor-Druck | | 4F30 | | 5F30 | | 0052 | | 0051 | |
|  Hochglanz | | 4274 | | 53SA | | 0064 | | 0063 | |
| HÖHE 229 CM | | ▼ Art.-Nr. | ▼ Preis | ... | | HÖHE 229 CM | | | |
|  Dekor-Druck | | 17D9 | | 18S5 | | 0076 | | 0075 | |
|  Hochglanz | | 17L9 | | 18H9 | | 0088 | | 0087 | |

■ Extras für Schränke siehe

ORANGE - ZERLEGT Zubehör 1.0.

Alabama

ORANGE ZERLEGT

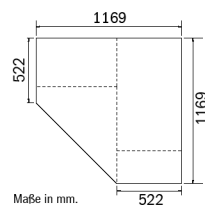
ORANGE

| MOD.-NR. | FRONTAUSFÜHRUNG ▶ | DEKOR-DRUCK | | HOCHGLANZ |
|---------------------------|-------------------|--------------|--------------|--------------|
| KORPUSFARBEN ▼ | | korpusfarben | alpinweiß | weiß |
| Dekor-Druck Eiche Sonoma | | AD184 | AD186 | AD189 |
| Dekor-Druck Eiche Artisan | | AD561 | AD562 | AD563 |
| grau-metallic | | AD185 | AD187 | AD190 |
| alpinweiß | | AD183 | AD183 | AD188 |
| seidengrau | | AD524 | AD525 | AD526 |

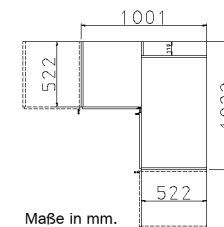
| GRIFFE ▶ | ALUFARBEN |
|----------|-----------|
|----------|-----------|

| ECKSCHRÄNKE | Breite in cm | 117 | 117 | 100 | 100 |
|-------------|--------------|----------------------|-------------|-------------------------|-------------|
| | Skizze | | | | |
| | Bezeichnung | Drehtüren-Eckschrank | | Drehtüren-Eckschrank | |
| | Bezeichnung | 2-türig | | 2-türig, 2 Spiegeltüren | |
| | Maße (B/T) | ↔117 cm ↗117 cm | | ↔100 cm ↗102 cm | |
| HÖHE 210 CM | ▼ Art.-Nr. | ▼ Preis | ... | HÖHE 210 CM | |
| Dekor-Druck | 4092 | | 5093 | 4062 | 5062 |
| Hochglanz | 40L9 | | --- | 40L7 | --- |
| HÖHE 229 CM | ▼ Art.-Nr. | ▼ Preis | ... | HÖHE 229 CM | |
| Dekor-Druck | 17D6 | | 18S6 | 17D7 | 18S7 |
| Hochglanz | 17L6 | | 18S6 | 17L7 | 18S7 |

Platzbedarf für Eckschränke 45°:



Platzbedarf für Eckschränke 90°:



■ Extras für Schränke siehe

ORANGE - ZERLEGT Zubehör 1.0.

Alabama

ORANGE

ORANGE ZERLEGT

| | | | |
|---------------------------|--|--|---|
| MOD.-NR. | Die Kranzblenden und Passepartout-Seiten können unter der gleichen Modell-Nr. wie der Schrank bestellt werden! | | Dieses Produkt enthält eine Lichtquelle der Energieeffizienzklasse G. |
| KORPUSFARBEN ▼ | | | |
| Dekor-Druck Eiche Sonoma | | | |
| Dekor-Druck Eiche Artisan | | | |
| grau-metallic | | | |
| alpinweiß | | | |
| seidengrau | | | |

| DEKORLEISTEN | Schrankbreite ▶ | 47 | 91 | 136 | 181 | 226 | 271 | Eckschrank 45° | Eckschrank 90° | | | | | | | |
|------------------|---------------------|---------------------|----------------------|----------------------|----------------------|----------------------|----------------------|-----------------------|----------------|--|-------------|--|-------------|--|-------------|--|
| | Skizze | | | | | | | | | | | | | | | |
| | Bezeichnung | Kranzblende | Kranzblende | Kranzblende | Kranzblende | Kranzblende | Kranzblende | Kranzblende | Kranzblende | | | | | | | |
| Maße (B/H) | ↔47 cm †2 cm ↗58 cm | ↔91 cm †2 cm ↗58 cm | ↔136 cm †2 cm ↗58 cm | ↔181 cm †2 cm ↗58 cm | ↔226 cm †2 cm ↗58 cm | ↔271 cm †2 cm ↗58 cm | ↔165 cm †2 cm ↗43 cm | ↔100 cm †2 cm ↗102 cm | | | | | | | | |
| | ▼ Art.-Nr. | ▼ Preis | ... | | | | | | | | | | | | | |
| ohne Beleuchtung | 8K04 | | 8K05 | | 8K06 | | 8K07 | | 8K22 | | 8K27 | | 8K09 | | 9K11 | |
| mit Beleuchtung | – | | 8K5A | | 8K55 | | 8K60 | | 8K64 | | 8K68 | | 8K76 | | 9K05 | |

| PASSEPARTOUT-SEITEN FÜR DREHTÜREN-SCHRÄNKE | Breite in cm | für alle Breiten | | | | | | | | |
|--|--|---|-----|--|--|--|--|--|--|--|
| | Schranktiefe inkl. Kranzblende = ↗ 58 cm | <p>HINWEIS:</p> <ul style="list-style-type: none"> • Passepartout-Seiten nur in Verbindung mit Kranzblenden möglich. • Nicht direkt montierbar an Eckschränken (Türen lassen sich nicht öffnen). • Gesamtbreite für Schränke mit Passepartout: Schrankbreite + 4 cm | | | | | | | | |
| | Skizze | | | | | | | | | |
| Bezeichnung | Passepartout-Seiten | | | | | | | | | |
| Maße | ↔2 cm †231 cm ↗12 cm | | | | | | | | | |
| HÖHE 210 CM | ▼ Art.-Nr. | ▼ Preis | ... | | | | | | | |
| korpusfarben | 9P86 | | | | | | | | | |
| HÖHE 229 CM | ▼ Art.-Nr. | ▼ Preis | ... | | | | | | | |
| korpusfarben | 9P51 | | | | | | | | | |

■ Extras für Schränke siehe

ORANGE - ZERLEGT Zubehör 1.0.


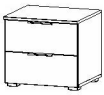
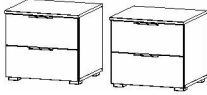

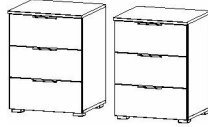


Alabama


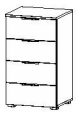
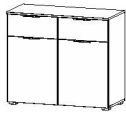
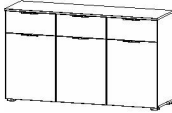


ORANGE ZERLEGT

ORANGE

| MOD.-NR. | FRONTAUSFÜHRUNG ▶ | DEKOR-DRUCK | | HOCHGLANZ |
|---------------------------|-------------------|--------------|--------------|--------------|
| KORPUSFARBEN ▼ | | korpusfarben | alpinweiß | weiß |
| Dekor-Druck Eiche Sonoma | | AD184 | AD186 | AD189 |
| Dekor-Druck Eiche Artisan | | AD561 | AD562 | AD563 |
| grau-metallic | | AD185 | AD187 | AD190 |
| alpinweiß | | AD183 | AD183 | AD188 |
| seidengrau | | AD524 | AD525 | AD526 |

| GRIFFE ▶ | ALUFARBEN |
|----------|-----------|
|----------|-----------|

| BEIMÖBEL | | | | | | | | | |
|--|---|--|---|---|-------------|--|-------------|--|--|
|  <p>Skizze</p> <p>Bezeichnung</p> <p>Bezeichnung</p> <p>Maße (B/H/T)</p> <p>Schubkästen mit Selbst-einzug und Dämpfung.</p> |  |  |  |  | | | | | |
| | Nachttisch | Nachttisch-Paar | Nachttisch | Nachttisch-Paar | | | | | |
| | 2 Schubkästen | 2 Schubkästen | 3 Schubkästen | 3 Schubkästen | | | | | |
| | ↔47 cm †43 cm ↗42 cm | ↔47 cm †43 cm ↗42 cm | ↔47 cm †62 cm ↗42 cm | ↔47 cm †62 cm ↗42 cm | | | | | |
| | ▼ Art.-Nr. | ▼ Preis | ... | | | | | | |
|  Dekor-Druck | 636Z | | 637B | | 637C | | 637D | | |
|  Hochglanz | 629A | | 629B | | 629C | | 629D | | |

| BEIMÖBEL | | | | | | | | | |
|--|---|---|---|--|-------------|--|--|--|--|
|  <p>Skizze</p> <p>Bezeichnung</p> <p>Bezeichnung</p> <p>Maße (B/H/T)</p> <p>Schubkästen mit Selbst-einzug und Dämpfung.</p> |  |  |  | | | | | | |
| | Kommode | Kommode | Kommode | | | | | | |
| | 4 Schubkästen | 2-türig, 2 Schubkästen | 3-türig, 3 Schubkästen | | | | | | |
| | ↔47 cm †81 cm ↗42 cm | ↔93 cm †81 cm ↗42 cm | ↔140 cm †81 cm ↗42 cm | | | | | | |
| | ▼ Art.-Nr. | ▼ Preis | ... | | | | | | |
|  Dekor-Druck | 638N | | 645R | | 675G | | | | |
|  Hochglanz | 629F | | 676H | | 690C | | | | |