

Möbel LETZ

Finden und Wohlfühlen



Typenplan

6014 von K+W Formidable Home Collection - Drehstuhl in Leder curcuma

Wichtiger Hinweis für Sie

Etwaige Hinweise des Herstellers in dieser Produktinformation, die sich auf die Gewährleistung beziehen, haben für Sie keinerlei Bindungswirkung und können von Ihnen ignoriert werden. Ihre gesetzlichen Gewährleistungsrechte als Verbraucher uns gegenüber, als Ihrem Verkäufer, werden dadurch in keiner Weise berührt oder eingeschränkt. Sie können sich wegen aller Mängel jederzeit an uns wenden. Darüber hinaus gehende Herstellergarantien bleiben natürlich unberührt. Dieser Artikel wird hergestellt von K+W Polstermöbel GmbH & Co. KG, Am Riegel 24, 96268 Mitwitz, Deutschland, info@kwmoebel.de

Möbel Letz GmbH
Am Gewerbepark 11
06895 Zahna-Elster

Tel.: 035383 - 6018 50


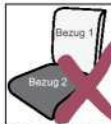
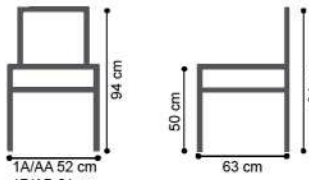
Fax.: 035383 - 6018 17

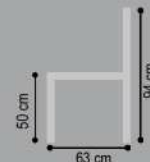


AA Drehstuhl mit Sternfuß
Metall schwarz Struktur



1B Drehsessel mit Metallteller
Metall schwarz Struktur

Optionen	Abmessungen	Modellaufbau
 <p>Kontrastnaht nicht möglich</p>  <p>Bezug 1 Bezug 2 Bezugskombination nicht möglich</p>	 <p>1A/AA 52 cm 1B/AB 61 cm</p> <p>Armlehnenhöhe: 70 cm</p>	<p>Gestell: Sitzschale aus Formsperrholz Sitz: hochwertiger Kaltschaum Rücken: solider Polyätherschaum Fuss: 1A/1B Drehteller AA/AB 4-Stern-Drehfuß in Metall schwarz Struktur oder Edelstahloptik gebürstet</p> <p>Besonderheit: Durch die federnde Sitzschale genießen Sie ein Sitzgefühl wie bei einem Freischwinger-Stuhl.</p>



alle Angaben sind ca. Maße B/T/H; Irrtümer vorbehalten

Sitzhöhe: 50 cm, Sitztiefe: 45 cm

STOFF	Drehstuhl mit Metall- teller	Drehsessel mit Metall- teller	Drehstuhl mit Sternfuß	Drehsessel mit Sternfuß						
B/T/H ca.	52/63/94	61/63/94	52/63/94	61/63/94						
Verbrauch	1,95	2,67	1,95	2,67						
ZUGABE										
05										
06										
07										
08										
09										
10										
12										
22										
LEDER *										
Longl. Casay										
Longl. Bronco										
Longl. Cloud										
Longl. Gaucho										
Bison (Nubuk)										

*** BITTE BEACHTEN:** Nur die aufgeführten Leder sind bei diesem Modell lieferbar!

Die Verarbeitung von Zier-, Kapp- oder Doppelnähten können in der Stoff- oder Lederausführung unterschiedlich ausfallen. Es besteht die Möglichkeit, dass bei der Stoffausführung die Nähte entfallen bzw. durch einfache Nähte ersetzt werden.

„Zugabe“ bezieht sich nur auf Stoffe (Verbrauch in lfd. Meter, uni oder unauffällig gemustert mit einer Arbeitsbreite von ca. 140cm), Fremdleider kann nicht verarbeitet werden!

Achtung: Die Piktogramme dienen nur zur Verdeutlichung der Grundform! Abbildung zeigt immer das linke Teil! Alle Maße sind ca.-Angaben.
Irrtümer und Änderungen