

Möbel LETZ

Finden und Wohlfühlen



Typenplan

6014 von K+W Polstermöbel - Drehstuhl mit Armlehnen

Wichtiger Hinweis für Sie

Etwaige Hinweise des Herstellers in dieser Produktinformation, die sich auf die Gewährleistung beziehen, haben für Sie keinerlei Bindungswirkung und können von Ihnen ignoriert werden. Ihre gesetzlichen Gewährleistungsrechte als Verbraucher uns gegenüber, als Ihrem Verkäufer, werden dadurch in keiner Weise berührt oder eingeschränkt. Sie können sich wegen aller Mängel jederzeit an uns wenden. Darüber hinaus gehende Herstellergarantien bleiben

84416 Taufkirchen (Vils), Deutschland

Möbel Letz GmbH
Am Gewerbepark 11
06895 Zahna-Elster

Tel.: 035383 - 6018 50



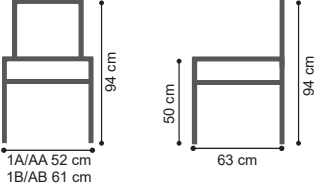
Fax.: 035383 - 6018 17



AA Drehstuhl mit Sternfuß
Metall schwarz Struktur



1B Drehsessel mit Metallteller
Metall schwarz Struktur

Optionen	Abmessungen	Modellaufbau
 <p>Kontrastnaht nicht möglich</p>  <p>Bezug 1 Bezug 2 Bezugskombination nicht möglich</p>	 <p>1A/AA 52 cm 1B/AB 61 cm</p> <p>Armlehnenhöhe: 70 cm</p>	<p>Gestell: Sitzschale aus Formsperrholz Sitz: hochwertiger Kaltschaum Rücken: solider Polyätherschaum Fuss: 1A/1B Drehteller AA/AB 4-Stern-Drehfuß in Metall schwarz Struktur oder Edelstahloptik gebürstet</p> <p>Besonderheit: Durch die federnde Sitzschale genießen Sie ein Sitzgefühl wie bei einem Freischwinger-Stuhl.</p>