

# Möbel LETZ

*Finden und Wohlfühlen*



## Typenplan

Valetta von Rauch Black - Kleiderschrank graphit - Atlantik Oak

### **Wichtiger Hinweis für Sie**

Etwaige Hinweise des Herstellers in dieser Produktinformation, die sich auf die Gewährleistung beziehen, haben für Sie keinerlei Bindungswirkung und können von Ihnen ignoriert werden. Ihre gesetzlichen Gewährleistungsrechte als Verbraucher uns gegenüber, als Ihrem Verkäufer, werden dadurch in keiner Weise berührt oder eingeschränkt. Sie können sich wegen aller Mängel jederzeit an uns wenden. Darüber hinaus gehende Herstellergarantien bleiben natürlich unberührt. Dieser Artikel wird hergestellt von Rauch BLACK, Johann-Steffen-Straße 2, 56869 Mastershausen, Deutschland, [serviceteam-csc2@rauchmoebel.de](mailto:serviceteam-csc2@rauchmoebel.de)

Möbel Letz GmbH  
Am Gewerbepark 11  
06895 Zahna-Elster

Tel.: 035383 - 6018 50

Fax.: 035383 - 6018 17

# Valetta



BLACK

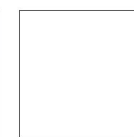


Valetta

BLACK



Korpus/Front/Absetzungen	Korpus-Innenfarbe	Modell-Nr.
Graphit matt / Abs. Dekor-Druck Atlantic oak hell, Lederoptik basalt	Grau Struktur	Z3425
weiß matt / Abs. Dekor-Druck Atlantic oak hell, Lederoptik weiß	Grau Struktur	Z3426



weiß matt



Graphit matt



Dekor-Druck  
Atlantic oak hell



Ganz einfach planbar mit:

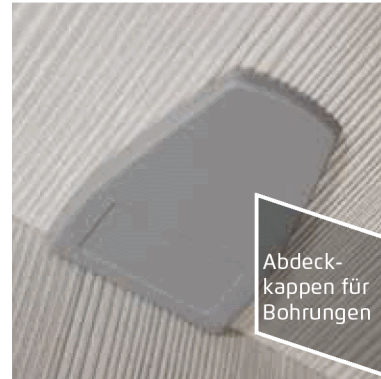
**furnplan**

Passende Extras BLACK Zubehör 1.0 finden Sie nach den Sonderanfertigungen.  
Informationen zu Sonderanfertigungen finden Sie nach den Schränken.

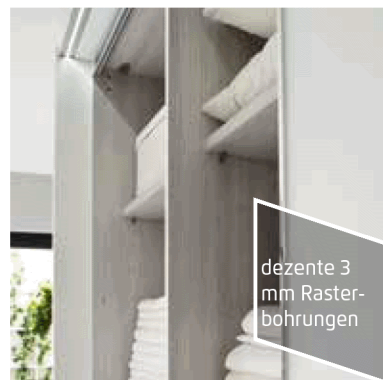
# Qualitätsmerkmale

BLACK

BLACK



\* Ausnahme Modell Ocean



anspruch-  
volles Design

hervorragende Verarbeit-  
ung

edle Front-  
optiken

erstklassige  
Möbelbe-  
schläge

individuelles  
Zubehör

Maßanfertigungen

## Qualitäten im Detail

### Kleiderschrank

Korpus .....	außen und innen pflegeleichte Dekor-Druck Oberfläche
Front .....	Dekor-Druck Oberfläche
Beleuchtung .....	LED-Beleuchtung (mit Trafo und Funkschalter)

### Bett

Kopfteil .....	Lederoptik
Bettrahmen .....	Dekor-Druck Oberfläche
Matratzenhöhe .....	4-fach einstellbar
Beleuchtung .....	LED-Beleuchtung

### Nachtkommoden und Beimöbel

Korpus .....	außen und innen pflegeleichte Dekor-Druck Oberfläche
Front .....	Dekor-Druck Oberfläche
Schubkästen .....	mit kugelgelagerten, leisen Laufschienen, Vollauszug Selbstzug und Dämpfung
Beleuchtung.....	LED-Beleuchtung

### Wunschmaß-Programm:

Auf Wunsch erhalten Sie maßgefertigte Lösungen.  
Sonder- und Einzelanfertigungen sind für fast jede Raumsituation möglich

## Materialinformation



### Dekor-Druck

Die Möbelteile mit Dekor-Druck haben eine gleichmäßig schöne, strapazierfähige Oberfläche. Die Flächen sind mit einer sehr hochwertigen, pflegeleichten Möbeldekorfolie beschichtet.



### Belastbarkeit

Die Belastungsgrenzen für alle Möbel- und Zubehörteile finden Sie in der „Belastungstabelle“ unter:



### WOODMAX Spanplatten

Die wohngesunde Frischholz-Spanplatte, speziell für die Verwendung in Wohnräumen, mit dem Prädikat „Schadstoffarm“. Für unsere Woodmax-Spanplatte verwenden wir nur unbelastete Schwach- und Bruchhölzer aus nachhaltigem Forstbetrieb regionaler Wälder.

### Unser Rohstoff aus der Natur

Für seinen Plattenwerkstoff erhielt verschiedene Auszeichnungen. Strenge Prüfungen von neutralen Instituten bestätigen kontinuierlich die Unbedenklichkeit von Material und Verfahren.



## Ausstattungsmerkmale Schrankkorpus

### Optimale Schrank-Maße

Ein Maximum an nutzbarem Stauraum erzielen Sie durch:	
50er Rasterbreite .....	200 - 400 cm
Höhe .....	223 cm
Nutztiefe .....	57 cm

### Funktionelle und zeitlose Innengestaltung

Mehr Stil und Eleganz im Auftritt und den inneren Werten:

Innendekore .....	abgestimmt auf die Korpusfarbe
elegante Sockelhöhe .....	32 mm sichtbar
robuste Fachböden .....	22 mm stark, mit Doppelfasen und verschraubten Winkelbodenträgern
dezenteste Rasterbohrungen..	ø 3 mm
Scharniere .....	mit Dämpfung, 4 Stück pro Drehtür

### Schutz vor Staub

Staubbürsten an den Türen schützen vor eindringendem Staub.

Extras für Schränke siehe | BLACK Zubehör 1.0

## Ausgezeichnet und zertifiziert



### 10 Jahre rauch Herstellergarantie!

Die Garantiebedingungen finden Sie auf und in Hinweisen, die dem Produkt beiliegen.



### Made in Germany

Hochwertige Materialien, der Einsatz modernster Technologien und handwerkliche Perfektion - seit mehr als 120 Jahren steht der Name für zuverlässige und langlebige Qualitätsmöbel „Made in Germany“.



Das Herkunftsgewährzeichen kennzeichnet Möbel aus Deutschland, die streng definierte Kriterien erfüllen. Konstruktion, Montage, Qualitätsprüfung und der relevante Herstellungsprozess finden in Deutschland statt.



### Nachhaltigkeit

wurde als „Deutschlands nachhaltigstes Unternehmen mittlerer Größe 2014“ ausgezeichnet, weil wir konsequent unser Ziel verfolgen, ökologisch und sozial nachhaltige Möbel zu erschwinglichen Preisen anzubieten.



### Das „Goldene M“

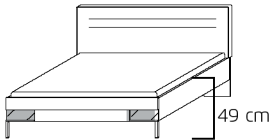
Am „Goldenen M“ erkennen Sie Möbel, die auf Qualität, auf Sicherheit und auf gesundes Wohnen geprüft werden. Somit können Sie sicher sein, dass Sie Qualitätsmöbel mit zuverlässig guten Gebrauchseigenschaften erwerben

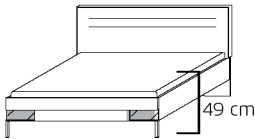
# Valetta

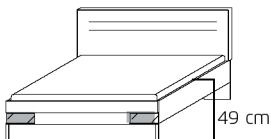
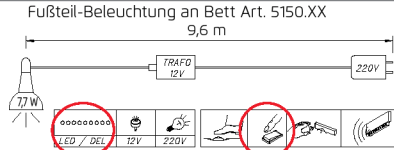
BLACK

BLACK

Korpus/Front/Absetzung	Modell-Nr.	PG	Korpus-Innenfarbe	Zubehör
Graphit matt / Abs. Dekor-Druck Atlantic oak hell, Lederoptik basalt	Z3425	1	Grau Struktur	Z3011
weiß matt / Abs. Dekor-Druck Atlantic oak hell, Lederoptik weiß	Z3426	1	Grau Struktur	Z3011

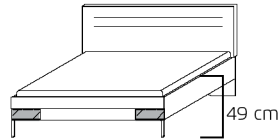

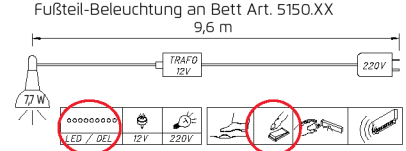
BETTEN					Polsterkopfteil in Lederoptik, Bettrahmen in Korpusfarbe, Fußteil mit Absetzungen; Höhenverstellbare Rahmenhalterung														
Kopfteil in Lederoptik (basalt oder weiß) ohne Beleuchtung B 160 cm B 180 cm			Gesamtbreite der Bettanlage inklusive 2 Nachttische hängend mit Paneel (Nachttische bitte extra bestellen!): Liegefläche B 160 cm = Gesamtbreite 289 cm Liegefläche B 180 cm = Gesamtbreite 309 cm		Bett		Bett, in Sonderlänge		Bett		Bett, in Sonderlänge								
					160x200 ↔167 cm †112 cm ↗216 cm BG 32		160x220 ↔167 cm †112 cm ↗236 cm BG 34		180x200 ↔187 cm †112 cm ↗216 cm BG 37		180x220 ↔187 cm †112 cm ↗236 cm BG 39								
					Artikel	PG	Preis	5149	1	Artikel	PG	Preis	5149	1	Artikel	PG	Preis	5149	1

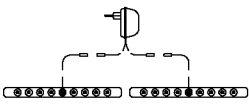

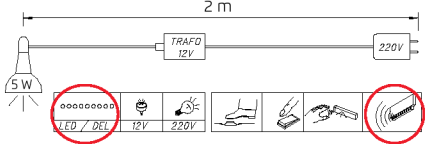
BETTEN					Polsterkopfteil in Lederoptik, Bettrahmen in Korpusfarbe, Fußteil mit Absetzungen; Höhenverstellbare Rahmenhalterung											
Kopfteil in Lederoptik (basalt oder weiß) ohne Beleuchtung B 200 cm			Gesamtbreite der Bettanlage inklusive 2 Nachttische hängend mit Paneel (Nachttische bitte extra bestellen!): Liegefläche B 200 cm = Gesamtbreite 329 cm		Bett		Bett, in Sonderlänge									
					200x200 ↔207 cm †112 cm ↗216 cm BG 42		200x220 ↔207 cm †112 cm ↗236 cm BG 44									
					Artikel	PG	Preis	5149	1	Artikel	PG	Preis	5149	1	Artikel	PG


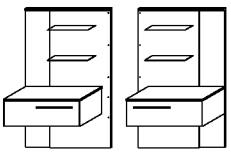

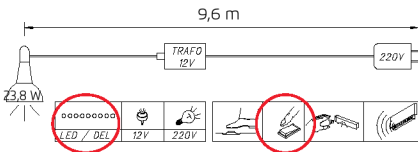
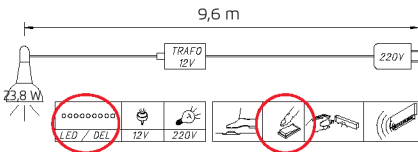
BETTEN					Polsterkopfteil in Lederoptik, Bettrahmen in Korpusfarbe, Fußteil mit Absetzungen; Höhenverstellbare Rahmenhalterung														
Kopfteil in Lederoptik (basalt oder weiß) Mit Beleuchtung am Fußteil B 160 cm B 180 cm			Gesamtbreite der Bettanlage inklusive 2 Nachttische hängend mit Paneel (Nachttische bitte extra bestellen!): Liegefläche B 160 cm = Gesamtbreite 289 cm Liegefläche B 180 cm = Gesamtbreite 309 cm				Bett		Bett		Bett		Bett						
							160x200 ↔167 cm †112 cm ↗216 cm BG 32		160x220 ↔167 cm †112 cm ↗236 cm BG 34		180x200 ↔187 cm †112 cm ↗216 cm BG 37		180x220 ↔187 cm †112 cm ↗236 cm BG 39						
							Artikel	PG	Preis	5150	1	Artikel	PG	Preis	5150	1	Artikel	PG	Preis

## BLACK

Korpus/Front/Absetzung	Modell-Nr.	PG	Korpus-Innenfarbe	Zubehör
Graphit matt / Abs. Dekor-Druck Atlantic oak hell, Lederoptik basalt	Z3425	1	Grau Struktur	Z3011
weiß matt / Abs. Dekor-Druck Atlantic oak hell, Lederoptik weiß	Z3426	1	Grau Struktur	Z3011

BETTEN		Polsterkopfteil in Lederoptik, Bettrahmen in Korpusfarbe, Fußteil mit Absetzungen; Höhenverstellbare Rahmenhalterung			
Kopfteil in Lederoptik (basalt oder weiß)  Mit Beleuchtung am Fußteil  B 200 cm			Gesamtbreite der Bettenlage inklusive 2 Nachttische hängend mit Paneel (Nachttische bitte extra bestellen!): Liegefläche B 200 cm = Gesamtbreite 329 cm	Fußteil-Beleuchtung an Bett Art. 5150.XX 9,6 m 	
	Bett 200x200 ↔ 207 cm ; 112 cm ↗ 216 cm BG 42	Bett, in Sonderlänge 200x220 ↔ 207 cm ; 112 cm ↗ 236 cm BG 44			
Artikel	PG	Preis	<b>5150</b>	<b>1</b>	
Artikel	PG	Preis	<b>5150</b>	<b>1</b>	

BETTEN		Zubehör für Betten			
Bitte unter Mod.-Nr. 3011 bestellen.  		Indir. Bettseitenbeleucht. 2009 2 m 			
	LED-Leuchte 2er Set indirekte Bettseitenbeleuchtung mit Bewegungsmelder ↔ 2 cm ; 3 cm ↗ 28 cm	Diese Leuchte enthält eingebaute LED-Lampen Die Lampen können in der Leuchte nicht ausgetauscht werden.			
Artikel	PG	Preis	<b>2009</b>	<b>1</b>	
Artikel	PG	Preis	<b>2009</b>	<b>1</b>	



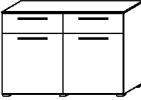
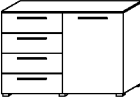
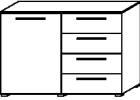
BETTPANEELE		Nachttische in Korpusfarbe, Nachttisch-Paneele in Korpusfarbe mit seitlicher Blende in Absetzungsfarbe, Griffe korpusfarben			
				Nachttisch-Paneele mit Beleuchtung Art. 0575 9,6 m 	
	Nachttisch hängend mit Paneel mit 1 Schubkasten 2er Set ↔ 61 cm ; 111 cm ↗ 44 cm	Nachttisch hängend mit Paneel mit 1 Schubkasten 2er Set mit Beleuchtung ↔ 61 cm ; 111 cm ↗ 44 cm			
Artikel	PG	Preis	<b>0574</b>	<b>1</b>	
Artikel	PG	Preis	<b>0575</b>	<b>1</b>	



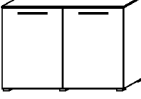
# Valetta

BLACK

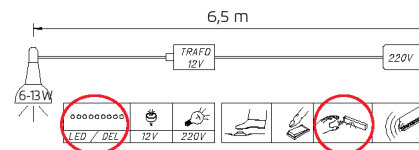
BLACK

Korpus/Front/Absetzung	Modell-Nr.	PG	Korpus-Innenfarbe	Zubehör
Graphit matt / Abs. Dekor-Druck Atlantic oak hell, Lederoptik basalt	Z3425	1	Grau Struktur	Z3011
weiß matt / Abs. Dekor-Druck Atlantic oak hell, Lederoptik weiß	Z3426	1	Grau Struktur	Z3011

BEIMÖBEL		Türen in Korpusfarbe, Schubkästen in Absetzungsfarbe, Griffe korpusfarben										
												
	Kommode	Kommode	Kommode	Kommode								
	4 Schubkästen	2-türig, 2 Schubkästen	1-türig, Anschlag rechts, 4 Schubkästen	1-türig, Anschlag links, 4 Schubkästen								
	↔ 61 cm ; 84 cm ↗ 41 cm	↔ 121 cm ; 84 cm ↗ 41 cm	↔ 121 cm ; 84 cm ↗ 41 cm	↔ 121 cm ; 84 cm ↗ 41 cm								
Artikel	PG	Preis	<b>B300</b>	<b>1</b>	<b>B301</b>	<b>1</b>	<b>B302</b>	<b>1</b>	<b>B303</b>	<b>1</b>		

BEIMÖBEL		Türen in Korpusfarbe, Schubkästen in Absetzungsfarbe, Griffe korpusfarben									
											
	Kommode	Kommode									
	4 Schubkästen	2-türig									
	↔ 121 cm ; 84 cm ↗ 41 cm	↔ 121 cm ; 84 cm ↗ 41 cm									
Artikel	PG	Preis	<b>B305</b>	<b>1</b>	<b>B310</b>	<b>1</b>					

AUFPREIS LED-BELEUCHTUNG	Breite in cm	60	120			Hinweis: Die LED-Beleuchtung erhöht die ausgewählten Elemente um ca. 1 cm und ist unter allen Mod.-Nr. bestellbar.
	Bezeichnung	Aufpreis für LED-Beleuchtung, für 60er Kommoden	Aufpreis für LED-Beleuchtung, für 120er Kommoden			
Zusatz-Art.-Nr.   Aufpreis		<b>0101</b>	<b>0102</b>			



Diese Leuchte enthält einbaue LED-Lampen  
Die Lampen können in der Leuchte nicht ausgetauscht werden.



## BLACK

Korpus/Front/Absetzung	Modell-Nr.	PG	Korpus-Innenfarbe	Zubehör
Graphit matt / Abs. Dekor-Druck Atlantic oak hell, Lederoptik basalt	Z3425	1	Grau Struktur	Z3011
weiß matt / Abs. Dekor-Druck Atlantic oak hell, Lederoptik weiß	Z3426	1	Grau Struktur	Z3011

SCHRÄNKE		Außentüren in Korpusfarbe, Mitteltüren in Absetzungsfarbe, Griffstangen korpusfarben																
Drehtürenschränke  Türenstärke der Mitteltüren = 32 mm  Extras für Schränke siehe rauch BLACK Zubehör 1.0																		
	Drehtürenschränk	Drehtürenschränk	Drehtürenschränk	Drehtürenschränk														
	4-türig	5-türig	6-türig	7-türig														
	↔201 cm †223 cm ↗64 cm	↔250 cm †223 cm ↗64 cm	↔300 cm †223 cm ↗64 cm	↔349 cm †223 cm ↗64 cm														
Artikel	PG	Preis	<b>S524</b>	<b>1</b>														

SCHRÄNKE		Außentüren in Korpusfarbe, Mitteltüren in Absetzungsfarbe, Griffstangen korpusfarben																
Drehtürenschränke  Türenstärke der Mitteltüren = 32 mm  Extras für Schränke siehe rauch BLACK Zubehör 1.0																		
	Drehtürenschränk																	
	8-türig																	
	↔399 cm †223 cm ↗64 cm																	
Artikel	PG	Preis	<b>S528</b>	<b>1</b>														

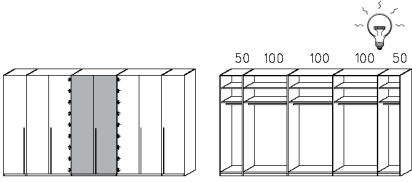
SCHRÄNKE		Außentüren in Korpusfarbe, Mitteltüren in Absetzungsfarbe, Griffstangen korpusfarben																
Drehtürenschränke mit Beleuchtung  Türenstärke der Mitteltüren = 32 mm  Extras für Schränke siehe rauch BLACK Zubehör 1.0																		
	Drehtürenschränk	Drehtürenschränk	Drehtürenschränk	Drehtürenschränk														
	4-türig, mit Beleuchtung	5-türig, mit Beleuchtung	6-türig, mit Beleuchtung	7-türig, mit Beleuchtung														
	↔201 cm †223 cm ↗64 cm	↔250 cm †223 cm ↗64 cm	↔300 cm †223 cm ↗64 cm	↔349 cm †223 cm ↗64 cm														
Artikel	PG	Preis	<b>S534</b>	<b>1</b>														

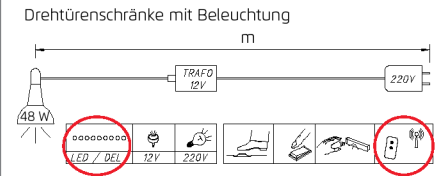
# Valetta

BLACK

BLACK

Korpus/Front/Absetzung	Modell-Nr.	PG	Korpus-Innenfarbe	Zubehör
Graphit matt / Abs. Dekor-Druck Atlantic oak hell, Lederoptik basalt	Z3425	1	Grau Struktur	Z3011
weiß matt / Abs. Dekor-Druck Atlantic oak hell, Lederoptik weiß	Z3426	1	Grau Struktur	Z3011

SCHRÄNKE		Außentüren in Korpusfarbe, Mitteltüren in Absetzungsfarbe, Griffstangen korpusfarben				
<p>Drehtürenschränke mit Beleuchtung</p> <p>Türenstärke der Mitteltüren = 32 mm</p> <p>Extras für Schränke siehe rauch BLACK Zubehör 1.0</p>						
	Drehtürenschränk					
	8-türig, mit Beleuchtung					
	↔399 cm ;223 cm ;*64 cm					
Artikel	PG	Preis	<b>S538</b>	<b>1</b>		



Diese Leuchte enthält eingebaute LED-Lampen  
Die Lampen können in der Leuchte nicht ausgetauscht werden.

## BLACK

Korpus/Front/Absetzung	Modell-Nr.	PG	Korpus-Innenfarbe	Zubehör
				siehe separate Liste
Graphit matt / Abs. Dekor-Druck Atlantic oak hell, Lederoptik basalt	Z3425	1	Grau Struktur	Z3011
weiß matt / Abs. Dekor-Druck Atlantic oak hell, Lederoptik weiß	Z3426	1	Grau Struktur	Z3011

SONDERANFERTIGUNGEN		APN-Nr.	Preis	
Drehtürenschränke alle Schränke sind anbaubar	Türaustausch - andere Farbe vom Modell, je Tür (Korpusfarben)	076		
	Türaustausch - andere Farbe vom Modell, je Tür (Absetzungsfarben)	086		
	Höhenkürzung je Tür	511		
	Tiefenkürzung je Element	301		
	Sockelkürzung (max. um 2 cm, je Element)	119		
	Abschrägung nach hinten, je Element	171		
	Abschrägung seitlich, je Tür (auch Spiegeltüren; nicht im Tür-Trennschnittbereich)	161		
Betten	Bettseitenlänge kürzen auf 190 cm	227		
	Bettseitenlänge kürzen auf 210 cm	229		
Nachtkommoden	Breitenkürzung Nachtkommoden-Paneel-Set - bis 11 cm - (nur Kürzung der Paneelrückwand)	267		
	Breitenkürzung Nachtkommoden-Paneel-Set - über 11 cm - (Kürzung mit Schubkasten, max. um 11 cm)	237		
	Frontaustausch - andere Farbe, je Schubkasten	251		
	Griffänderung möglich, Preise auf Anfrage			
Kommoden	Kombikommode mit 4 Schubkästen - anstatt Tür mit 4 weiteren Schubkästen	249		
	Frontaustausch - andere Farbe, je Schubkasten	251		
	Frontaustausch - andere Farbe, je Tür	086		
	Höhenkürzung aller Kommoden (bei Kommoden mit Schubkasten immer um ganze Schubkastenhöhe)	250		
	Griffänderung möglich, Preise auf Anfrage			
Sonstige	Blendmaterial, beidseitig Dekor-Druck, 16 mm stark, max. 235,2 x 58,6 cm (min. Schnittbreite 10 cm) je qm	260		

Weitere Sonderanfertigungen auf Anfrage!

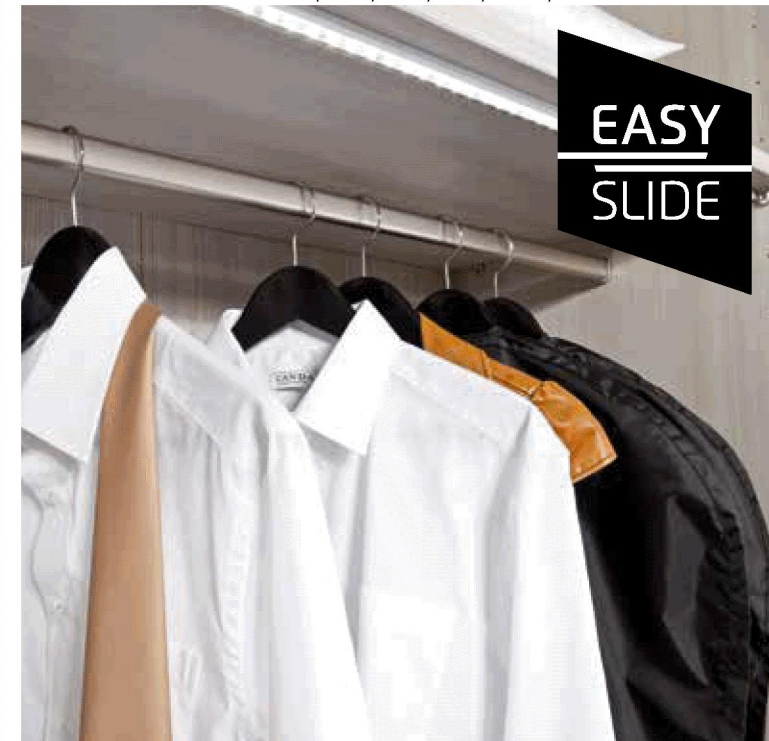
BLACK



# ZUBEHÖR 1.0

BLACK

für Dreh-/Schwebetürenschränke  
Elementbreite 50, 60, 80, 90, 100, 120 cm



Korpus-Innenfarbe	Modell-Nr.
Dekor-Druck Oldenburg Buche	Z3010
Grau Struktur	Z3011



Dekor-Druck Oldenburg Buche



Grau Struktur

# ZUBEHÖR 1.0

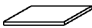
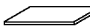

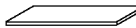
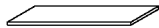
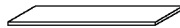
BLACK

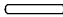
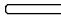
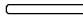
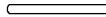
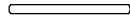
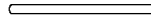
BLACK


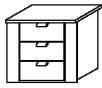
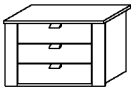
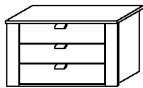
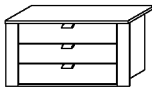
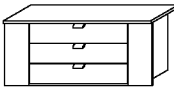
für Dreh-/Schwebetürenschränke

Elementbreite 50, 60, 80, 90, 100, 120 cm

Korpus-Innenfarbe	Modell-Nr.	PG
Dekor-Druck Oldenburg Buche	Z3010	1
Grau Struktur	Z3011	1

ZUBEHÖR			Fachböden					
			<b>50</b>	<b>60</b>	<b>80</b>	<b>90</b>	<b>100</b>	<b>120</b>
								
			Fachböden für Elementbreite 50 cm ↔48 cm ↑2,2 cm ↙50 cm	Fachböden für Elementbreite 60cm ↔58 cm ↑2,2 cm ↙50 cm	Fachböden für Elementbreite 80 cm ↔78 cm ↑2,2 cm ↙50 cm	Fachböden für Elementbreite 90cm ↔88 cm ↑2,2 cm ↙50 cm	Fachböden für Elementbreite 100cm ↔98 cm ↑2,2 cm ↙50 cm	Fachböden für Elementbreite 120 cm ↔117 cm ↑2,2 cm ↙50 cm
Artikel	PG	Preis	<b>2055</b>	<b>2056</b>	<b>2057</b>	<b>2170</b>	<b>2058</b>	<b>2059</b>
3er-Sets	PG	Preis	<b>2155</b>	<b>2156</b>	<b>2157</b>	<b>2171</b>	<b>2158</b>	<b>2159</b>

ZUBEHÖR			Kleiderstangen					
			<b>50</b>	<b>60</b>	<b>80</b>	<b>90</b>	<b>100</b>	<b>120</b>
								
			Kleiderstange für Elementbreite 50 cm ↔47 cm ↑3 cm ↙2 cm	Kleiderstange für Elementbreite 60cm ↔57 cm ↑3 cm ↙2 cm	Kleiderstange für Elementbreite 80 cm ↔77 cm ↑3 cm ↙2 cm	Kleiderstange für Elementbreite 90cm ↔87 cm ↑3 cm ↙2 cm	Kleiderstange für Elementbreite 100cm ↔97 cm ↑3 cm ↙2 cm	Kleiderstange für Elementbreite 120 cm ↔116 cm ↑3 cm ↙2 cm
Artikel	PG	Preis	<b>2011</b>	<b>2012</b>	<b>2017</b>	<b>2172</b>	<b>2013</b>	<b>2014</b>

ZUBEHÖR			Schubkasteneinsatz					
			<b>50</b>	<b>60</b>	<b>80</b>	<b>90</b>	<b>100</b>	<b>120</b>
								
			Schubkasteneinsatz mit 3 Schubkästen für Elementbreite 50 cm ↔48 cm ↑53 cm ↙50 cm	Schubkasteneinsatz mit 3 Schubkästen für Elementbreite 60cm ↔58 cm ↑53 cm ↙50 cm	Schubkasteneinsatz mit 3 Schubkästen für Elementbreite 80 cm ↔79 cm ↑53 cm ↙50 cm	Schubkasteneinsatz mit 3 Schubkästen für Elementbreite 90cm ↔88 cm ↑53 cm ↙50 cm	Schubkasteneinsatz mit 3 Schubkästen für Elementbreite 100cm ↔98 cm ↑53 cm ↙50 cm	Schubkasteneinsatz mit 3 Schubkästen für Elementbreite 120 cm ↔117 cm ↑53 cm ↙50 cm
Artikel	PG	Preis	<b>2070</b>	<b>2071</b>	<b>2069</b>	<b>2173</b>	<b>2072</b>	<b>2073</b>

Alle Schubkästen sind mit Unterflurschienen, Selbsteinzug und Dämpfung ausgestattet.

Nicht für Schwebetürenschränke B 180 cm.


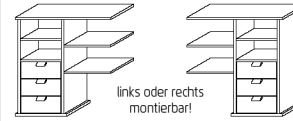
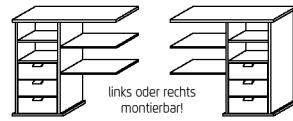
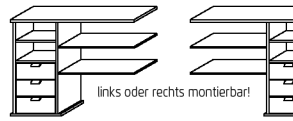

BLACK

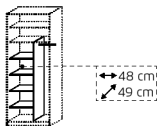
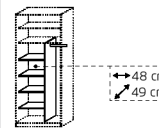
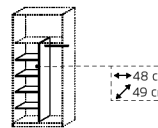
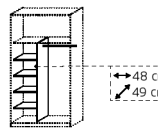
# ZUBEHÖR 1.0

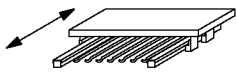
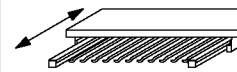
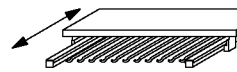
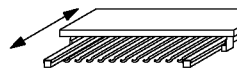
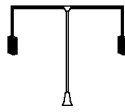
BLACK

für Dreh-/Schwebetürenschränke  
Elementbreite 80, 90, 100, 120 cm

Korpus-Innenfarbe	Modell-Nr.	PG
Dekor-Druck Oldenburg Buche	Z3010	1
Grau Struktur	Z3011	1

ZUBEHÖR			Schubkasteneinsatz					
<p>Alle Schubkästen sind mit Unterflurschienen, Selbstzug und Dämpfung ausgestattet.</p>			<p><b>80</b></p>  <p>links oder rechts montierbar!</p>	<p><b>90</b></p>  <p>links oder rechts montierbar!</p>	<p><b>100</b></p>  <p>links oder rechts montierbar!</p>	<p><b>120</b></p>  <p>links oder rechts montierbar!</p>	<p>Für alle Breiten verwendbar!</p> 	
			<p><b>Schubkasteneinsatz</b></p> <p>mit 3 Schubkästen mit 3 Fachböden für Elementbreite 80 cm</p> <p>↔79 cm ↓94 cm ↗50 cm</p>	<p><b>Schubkasteneinsatz</b></p> <p>mit 3 Schubkästen mit 3 Fachböden für Elementbreite 90cm</p> <p>↔88 cm ↓94 cm ↗50 cm</p>	<p><b>Schubkasteneinsatz</b></p> <p>mit 3 Schubkästen mit 3 Fachböden für Elementbreite 100cm</p> <p>↔98 cm ↓94 cm ↗50 cm</p>	<p><b>Schubkasteneinsatz</b></p> <p>mit 3 Schubkästen mit 3 Fachböden für Elementbreite 120 cm</p> <p>↔117 cm ↓94 cm ↗50 cm</p>	<p><b>Schubkasteneinsatz</b></p> <p>mit 3 Schubkästen</p> <p>↔48 cm ↓54 cm ↗50 cm</p>	
	<b>Artikel</b>	<b>PG</b>	<b>Preis</b>	<b>2078</b>	<b>2174</b>	<b>2079</b>	<b>2080</b>	<b>2074</b>

ZUBEHÖR			Inneneinteilung				
			<p><b>80</b></p>  <p>↔48 cm ↗49 cm</p>	<p><b>90</b></p>  <p>↔48 cm ↗49 cm</p>	<p><b>100</b></p>  <p>↔48 cm ↗49 cm</p>	<p><b>120</b></p>  <p>↔48 cm ↗49 cm</p>	
			<p><b>Inneneinteilung</b></p> <p>für Elementbreite 80 cm</p> <p>↔79 cm ↓156 cm ↗49 cm</p>	<p><b>Inneneinteilung</b></p> <p>für Elementbreite 90cm</p> <p>↔88 cm ↓156 cm ↗49 cm</p>	<p><b>Inneneinteilung</b></p> <p>für Elementbreite 100cm</p> <p>↔98 cm ↓156 cm ↗49 cm</p>	<p><b>Inneneinteilung</b></p> <p>für Elementbreite 120 cm</p> <p>↔117 cm ↓156 cm ↗49 cm</p>	
<b>Artikel</b>	<b>PG</b>	<b>Preis</b>	<b>2049</b>	<b>2175</b>	<b>2050</b>	<b>2051</b>	

ZUBEHÖR			Hosenauszüge				Kleiderlift
			<p><b>80</b></p> 	<p><b>90</b></p> 	<p><b>100</b></p> 	<p><b>120</b></p> 	<p><b>80 100 120</b></p>  <p>Max. Belastung: 10 kg Nur für Drehtürenschränke geeignet.</p>
			<p><b>Hosenauszug</b></p> <p>mit 1 Fachboden für Elementbreite 80 cm</p> <p>↔79 cm ↓11 cm ↗50 cm</p>	<p><b>Hosenauszug</b></p> <p>mit 1 Fachboden für Elementbreite 90cm</p> <p>↔88 cm ↓11 cm ↗50 cm</p>	<p><b>Hosenauszug</b></p> <p>mit 1 Fachboden für Elementbreite 100cm</p> <p>↔98 cm ↓11 cm ↗50 cm</p>	<p><b>Hosenauszug</b></p> <p>mit 1 Fachboden für Elementbreite 120 cm</p> <p>↔117 cm ↓11 cm ↗50 cm</p>	<p><b>Kleiderlift</b></p> <p>↔98 cm ↓120 cm ↗14 cm</p>
<b>Artikel</b>	<b>PG</b>	<b>Preis</b>	<b>2082</b>	<b>2176</b>	<b>2083</b>	<b>2084</b>	<b>2120</b>



# ZUBEHÖR 1.0

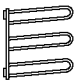
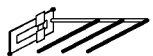
BLACK


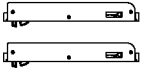
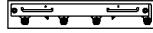
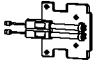
BLACK

für Dreh-/Schwebetürenschränke  
Allgemein

Korpus-Innenfarbe	Modell-Nr.	PG
Dekor-Druck Oldenburg Buche	Z3010	1
Grau Struktur	Z3011	1

ZUBEHÖR			
	Für alle Breiten verwendbar! für kurze (geteilte) Drehtüren 	Für alle Breiten verwendbar! für lange Drehtüren 	Für alle Breiten verwendbar! für Drehtüren mit Bauchbinde/Quergriff 
	Innenspiegel	Innenspiegel	Garderobenhalter 
	↔28 cm ↓128 cm ↗1 cm	↔30 cm ↓160 cm ↗1 cm	↔27 cm ↓51 cm ↗7 cm
Artikel	PG	Preis	
		<b>2117</b>	<b>2118</b>
		<b>2119</b>	<b>2001</b>

ZUBEHÖR			
			
	Krawattenhalter	Hosenthaler	
	↔33 cm ↓33 cm	↔25 cm ↓10 cm ↗46 cm	
ausziehbar			
Artikel	PG	Preis	
		<b>0003</b>	<b>0007</b>

ZUBEHÖR			
	Türendämpfer rauch EASY SLIDE		
		Montage nicht möglich bei Schränken mit Frontbeleuchtung 	Montage nicht möglich bei Schränken mit Frontbeleuchtung 
	Schwebetürendämpfer 2er Set EASY SLIDE	Mitteltürendämpfer EASY SLIDE	Kollisionsdämpfer EASY SLIDE
	für 2- bis 4-trg. Schwebetürenschränke	für 3-trg. Schwebetürenschränke	für 2-trg. Schwebetürenschränke
	↔5 cm ↓2 cm ↗27 cm	↔4 cm ↓2 cm ↗28 cm	↔6 cm ↓11 cm ↗11 cm
Artikel	PG	Preis	
		<b>2182</b>	<b>2183</b>
			<b>2180</b>

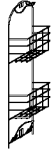

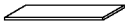

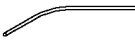
# ZUBEHÖR 1.0

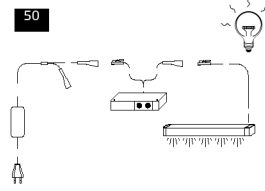
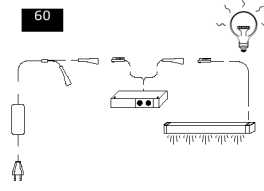
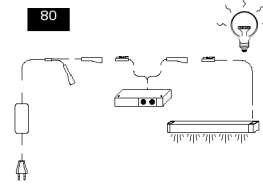
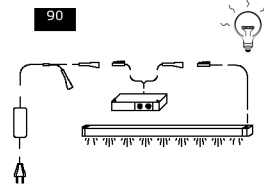
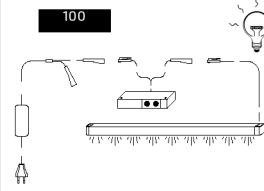
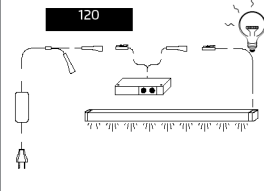
BLACK

BLACK

für Dreh-/Schwebetürenschränke  
Allgemein

Korpus-Innenfarbe	Modell-Nr.	PG
Dekor-Druck Oldenburg Buche	Z3010	1
Grau Struktur	Z3011	1

ZUBEHÖR					
für abgeschrägte Elemente und Eckschränke	Nicht für Modell Casante!			Nur in Verbindung mit einem Wäscheboden zu montieren!	
					
	Fachboden abgeschrägt	Fachboden 1 Stück für Eckschrank 45°	Fachboden 1 Stück für Eckschrank 90°	Kleiderstange für Eckschrank 90°	Utensilienhalter für Eckschrank 45°
	↔45 cm ↓2,2 cm ↗50 cm	↔98 cm ↓2,2 cm ↗50 cm	↔111 cm ↓2,2 cm ↗111 cm	↔3 cm ↓85 cm ↗85 cm	↔34 cm ↓85 cm ↗13 cm
Artikel	PG	Preis	<b>2052</b>	<b>2053</b>	<b>2054</b>
			<b>2018</b>	<b>2018</b>	<b>0008</b>

ZUBEHÖR						
Innenbeleuchtung						
						
	Innenbeleuchtung für Elementbreite 50 cm	Innenbeleuchtung für Elementbreite 60cm	Innenbeleuchtung für Elementbreite 80 cm	Innenbeleuchtung für Elementbreite 90cm	Innenbeleuchtung für Elementbreite 100cm	Innenbeleuchtung für Elementbreite 120 cm
	↔3 cm ↓2 cm ↗50 cm	↔3 cm ↓2 cm ↗60 cm	↔3 cm ↓2 cm ↗80 cm	↔3 cm ↓2 cm ↗80 cm	↔3 cm ↓2 cm ↗100 cm	↔3 cm ↓2 cm ↗120 cm
Artikel	PG	Preis	<b>2060</b>	<b>2062</b>	<b>2063</b>	<b>2178</b>
			<b>2061</b>	<b>2061</b>	<b>2061</b>	<b>2064</b>

ZUBEHÖR						
						<p>Innenbel. Art. 2060-2064</p>  <p>6 m</p> <p>2-6 W</p> <p>LED / DEL 12V 220V</p> <p>Diese Leuchte enthält eingebaute LED-Lampen. Die Lampen können in der Leuchte nicht ausgetauscht werden.</p>
Artikel	PG	Preis				



# ZUBEHÖR 1.0

BLACK

BLACK

für Betten  
Allgemein

Korpus-Innenfarbe	Modell-Nr.	PG
Dekor-Druck Oldenburg Buche	Z3010	1
Grau Struktur	Z3011	1

ZUBEHÖR		für alle Betten geeignet, Breite 70 cm			
<p>Aufsteckpolster werden auf die obere Kante der Bettseiten aufgesteckt.</p> <p>Lederoptik in den Farben basalt, cacao oder creme.</p>					
	Bettseitenpolster	Bettseitenpolster	Bettseitenpolster		
	Lederoptik basalt	Lederoptik cacao	Lederoptik creme		
	↔7 cm †8 cm ↗70 cm	↔7 cm †8 cm ↗70 cm	↔7 cm †8 cm ↗70 cm		
Artikel	PG	Preis	<b>9030</b>	<b>9036</b>	<b>9038</b>

ZUBEHÖR		für alle Betten geeignet, Breite 130 cm			
<p>Aufsteckpolster werden auf die obere Kante der Bettseiten aufgesteckt.</p> <p>Lederoptik in den Farben basalt, cacao oder creme.</p>					
	Bettseitenpolster	Bettseitenpolster	Bettseitenpolster		
	Lederoptik basalt	Lederoptik cacao	Lederoptik creme		
	↔7 cm †8 cm ↗130 cm	↔7 cm †8 cm ↗130 cm	↔7 cm †8 cm ↗130 cm		
Artikel	PG	Preis	<b>9035</b>	<b>9037</b>	<b>9039</b>

ZUBEHÖR		Schubkastendämpfer		
für Betten	für Einzelbetten	für Doppelbetten		
	Bett Schubkastendämpfer	Bett Schubkastendämpfer		
	↔2 cm †1 cm ↗15 cm	↔2 cm †1 cm ↗15 cm		
Artikel	PG	Preis	<b>2201</b>	<b>2200</b>





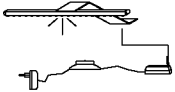
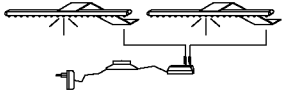
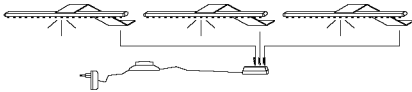
# ZUBEHÖR 1.0


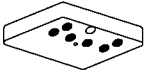
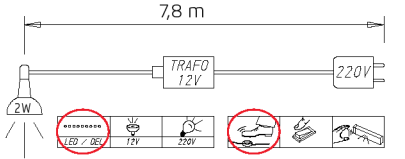

BLACK

für Dreh-/Schwebetürenschränke  
Allgemein

BLACK

Korpus-Innenfarbe	Modell-Nr.	PG
Dekor-Druck Oldenburg Buche	Z3010	1
Grau Struktur	Z3011	1

ZUBEHÖR		Schrankaufsatzleuchten			
* Hinweis: nicht für Schwebetürenschränke geeignet	* 	* 	* 		
					
	LED-Leuchte 1er Set	LED-Leuchte 2er Set	LED-Leuchte 3er Set		
	alu Carree*	alu Carree*	alu Carree*		
	↔16 cm ↓4 cm ↗33 cm	↔16 cm ↓4 cm ↗33 cm	↔16 cm ↓4 cm ↗33 cm		
Artikel	PG	Preis	<b>2191</b>	<b>2192</b>	<b>2193</b>

ZUBEHÖR		Innenbeleuchtung		
		Innenbel. Art. 0067		Lampen-Set Art. 2191-2193 7,8 m 
				
		Innenbeleuchtung mit Bewegungsmelder ↔10 cm ↓2 cm ↗10 cm		
Artikel	PG	Preis	<b>0067</b>	

Diese Leuchte enthält eingebaute LED-Lampen  
Die Lampen können in der Leuchte nicht ausgetauscht werden.






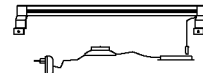


# ZUBEHÖR 1.0



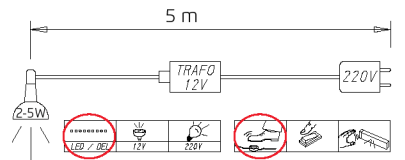



BLACK

für Dreh-/Schwebetürenschränke  
Allgemein

BLACK

Korpus-Innenfarbe	Modell-Nr.	PG
Dekor-Druck Oldenburg Buche	Z3010	1
Grau Struktur	Z3011	1

ZUBEHÖR		Schrankaufsatzleuchten			
					
					
		LED-Leuchte 1er Set chrom Linea 50 ↔50 cm ↓7 cm ↗14 cm	LED-Leuchte 1er Set chrom Linea 100 ↔100 cm ↓7 cm ↗14 cm	LED-Leuchte 1er Set alu Linea 50 ↔50 cm ↓7 cm ↗14 cm	LED-Leuchte 1er Set alu Linea 100 ↔100 cm ↓7 cm ↗14 cm
Artikel	PG	Preis	<b>1266</b>	<b>1267</b>	<b>1264</b>
					<b>1265</b>

ZUBEHÖR		Schrankaufsatzleuchten				
						
				Diese Leuchte enthält eingebaute LED-Lampen. Die Lampen können in der Leuchte nicht ausgetauscht werden.		
		LED-Leuchte 1er Set schwarz Linea 50 ↔50 cm ↓7 cm ↗14 cm	LED-Leuchte 1er Set schwarz Linea 100 ↔100 cm ↓7 cm ↗14 cm			
Artikel	PG	Preis	<b>1262</b>	<b>1263</b>		