

Möbel LETZ

Finden und Wohlfühlen



Typenplan

Valetta von Rauch Black - Schrank weiß - Atlantik Oak hell

Wichtiger Hinweis für Sie

Etwaige Hinweise des Herstellers in dieser Produktinformation, die sich auf die Gewährleistung beziehen, haben für Sie keinerlei Bindungswirkung und können von Ihnen ignoriert werden. Ihre gesetzlichen Gewährleistungsrechte als Verbraucher uns gegenüber, als Ihrem Verkäufer, werden dadurch in keiner Weise berührt oder eingeschränkt. Sie können sich wegen aller Mängel jederzeit an uns wenden. Darüber hinaus gehende Herstellergarantien bleiben natürlich unberührt. Dieser Artikel wird hergestellt von Rauch BLACK, Johann-Steffen-Straße 2, 56869 Mastershausen, Deutschland, serviceteam-csc2@rauchmoebel.de

Möbel Letz GmbH
Am Gewerbepark 11
06895 Zahna-Elster

Tel.: 035383 - 6018 50

Fax.: 035383 - 6018 17

Valetta



BLACK

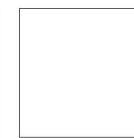


Valetta

BLACK



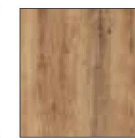
Korpus/Front/Absetzungen	Korpus-Innenfarbe	Modell-Nr.
Graphit matt / Abs. Dekor-Druck Atlantic oak hell, Lederoptik basalt	Grau Struktur	Z3425
weiß matt / Abs. Dekor-Druck Atlantic oak hell, Lederoptik weiß	Grau Struktur	Z3426



weiß matt



Graphit matt



Dekor-Druck
Atlantic oak hell

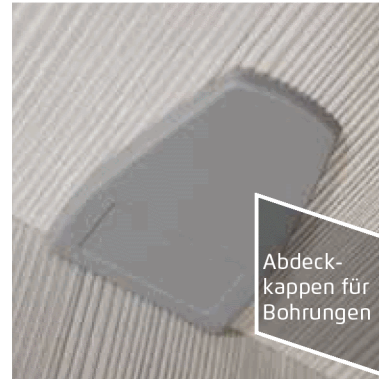
Ganz einfach planbar mit:
furnplan

Passende Extras BLACK Zubehör 1.0 finden Sie nach den Sonderanfertigungen.
Informationen zu Sonderanfertigungen finden Sie nach den Schränken.

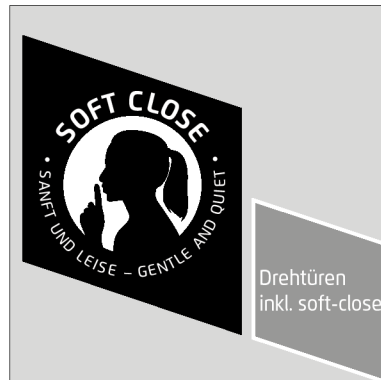
Qualitätsmerkmale

BLACK

BLACK



* Ausnahme Modell Ocean



anspruch-
volles Design

hervorragen-
de Verarbeit-
ung

edle Front-
optiken

erstklassige
Möbelbe-
schläge

individuelles
Zubehör

Maßanfertigungen

Qualitäten im Detail

Kleiderschrank

Korpus	außen und innen pflegeleichte Dekor-Druck Oberfläche
Front	Dekor-Druck Oberfläche
Beleuchtung	LED-Beleuchtung (mit Trafo und Funkschalter)

Bett

Kopfteil	Lederoptik
Bettrahmen	Dekor-Druck Oberfläche
Matratzenhöhe	4-fach einstellbar
Beleuchtung	LED-Beleuchtung

Nachtkommoden und Beimöbel

Korpus	außen und innen pflegeleichte Dekor-Druck Oberfläche
Front	Dekor-Druck Oberfläche
Schubkästen	mit kugelgelagerten, leisen Laufschienen, Vollauszug Selbstzug und Dämpfung
Beleuchtung.....	LED-Beleuchtung

Wunschmaß-Programm:

Auf Wunsch erhalten Sie maßgefertigte Lösungen.
Sonder- und Einzelanfertigungen sind für fast jede Raumsituation möglich

Materialinformation



Dekor-Druck

Die Möbelteile mit Dekor-Druck haben eine gleichmäßig schöne, strapazierfähige Oberfläche. Die Flächen sind mit einer sehr hochwertigen, pflegeleichten Möbeldekorfolie beschichtet.



Belastbarkeit

Die Belastungsgrenzen für alle Möbel- und Zubehörteile finden Sie in der „Belastungstabelle“ unter:



WOODMAX Spanplatten

Die wohngesunde Frischholz-Spanplatte, speziell für die Verwendung in Wohnräumen, mit dem Prädikat „Schadstoffarm“. Für unsere Woodmax-Spanplatte verwenden wir nur unbelastete Schwach- und Bruchhölzer aus nachhaltigem Forstbetrieb regionaler Wälder.

Unser Rohstoff aus der Natur

Für seinen Plattenwerkstoff erhielt verschiedene Auszeichnungen. Strenge Prüfungen von neutralen Instituten bestätigen kontinuierlich die Unbedenklichkeit von Material und Verfahren.



Ausstattungsmerkmale Schrankkorpus

Optimale Schrank-Maße

Ein Maximum an nutzbarem Stauraum erzielen Sie durch:	
50er Rasterbreite	200 - 400 cm
Höhe	223 cm
Nutztiefe	57 cm

Funktionelle und zeitlose Innengestaltung

Mehr Stil und Eleganz im Auftritt und den inneren Werten:

Innendekore	abgestimmt auf die Korpusfarbe
elegante Sockelhöhe	32 mm sichtbar
robuste Fachböden	22 mm stark, mit Doppelfasen und verschraubten Winkelbodenträgern
dezentere Rasterbohrungen..	ø 3 mm
Scharniere	mit Dämpfung, 4 Stück pro Drehtür

Schutz vor Staub

Staubbürsten an den Türen schützen vor eindringendem Staub.

Extras für Schränke siehe | BLACK Zubehör 1.0

Ausgezeichnet und zertifiziert



10 Jahre rauch Herstellergarantie!

Die Garantiebedingungen finden Sie auf und in Hinweisen, die dem Produkt beiliegen.



Made in Germany

Hochwertige Materialien, der Einsatz modernster Technologien und handwerkliche Perfektion - seit mehr als 120 Jahren steht der Name für zuverlässige und langlebige Qualitätsmöbel „Made in Germany“.



Das Herkunftsgewährzeichen kennzeichnet Möbel aus Deutschland, die streng definierte Kriterien erfüllen. Konstruktion, Montage, Qualitätsprüfung und der relevante Herstellungsprozess finden in Deutschland statt.



Nachhaltigkeit

wurde als „Deutschlands nachhaltigstes Unternehmen mittlerer Größe 2014“ ausgezeichnet, weil wir konsequent unser Ziel verfolgen, ökologisch und sozial nachhaltige Möbel zu erschwinglichen Preisen anzubieten.



Das „Goldene M“

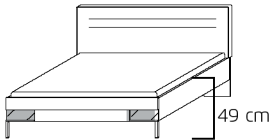
Am „Goldenen M“ erkennen Sie Möbel, die auf Qualität, auf Sicherheit und auf gesundes Wohnen geprüft werden. Somit können Sie sicher sein, dass Sie Qualitätsmöbel mit zuverlässig guten Gebrauchseigenschaften erwerben

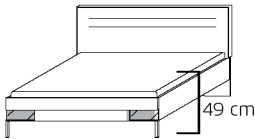
Valetta

BLACK

BLACK

Korpus/Front/Absetzung	Modell-Nr.	PG	Korpus-Innenfarbe	Zubehör
Graphit matt / Abs. Dekor-Druck Atlantic oak hell, Lederoptik basalt	Z3425	1	Grau Struktur	Z3011
weiß matt / Abs. Dekor-Druck Atlantic oak hell, Lederoptik weiß	Z3426	1	Grau Struktur	Z3011

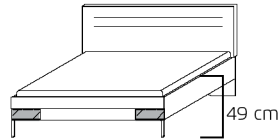

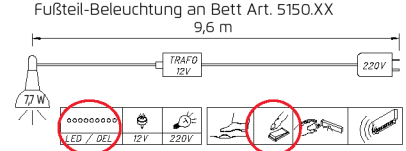
BETTEN					Polsterkopfteil in Lederoptik, Bettrahmen in Korpusfarbe, Fußteil mit Absetzungen; Höhenverstellbare Rahmenhalterung														
Kopfteil in Lederoptik (basalt oder weiß) ohne Beleuchtung B 160 cm B 180 cm			Gesamtbreite der Bettanlage inklusive 2 Nachttische hängend mit Paneel (Nachttische bitte extra bestellen): Liegefläche B 160 cm = Gesamtbreite 289 cm Liegefläche B 180 cm = Gesamtbreite 309 cm		Bett		Bett, in Sonderlänge		Bett		Bett, in Sonderlänge								
					160x200 ↔167 cm †112 cm ↗216 cm BG 32		160x220 ↔167 cm †112 cm ↗236 cm BG 34		180x200 ↔187 cm †112 cm ↗216 cm BG 37		180x220 ↔187 cm †112 cm ↗236 cm BG 39								
					Artikel	PG	Preis	5149	1	Artikel	PG	Preis	5149	1	Artikel	PG	Preis	5149	1

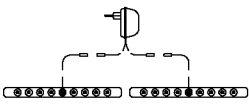

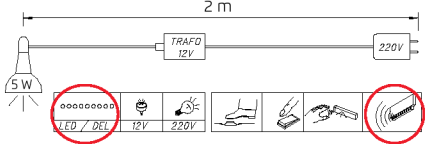
BETTEN					Polsterkopfteil in Lederoptik, Bettrahmen in Korpusfarbe, Fußteil mit Absetzungen; Höhenverstellbare Rahmenhalterung							
Kopfteil in Lederoptik (basalt oder weiß) ohne Beleuchtung B 200 cm			Gesamtbreite der Bettanlage inklusive 2 Nachttische hängend mit Paneel (Nachttische bitte extra bestellen): Liegefläche B 200 cm = Gesamtbreite 329 cm		Bett		Bett, in Sonderlänge					
					200x200 ↔207 cm †112 cm ↗216 cm BG 42		200x220 ↔207 cm †112 cm ↗236 cm BG 44					
					Artikel	PG	Preis	5149	1	Artikel	PG	Preis


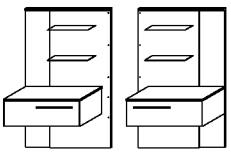

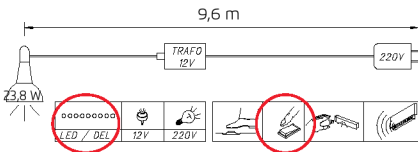
BETTEN					Polsterkopfteil in Lederoptik, Bettrahmen in Korpusfarbe, Fußteil mit Absetzungen; Höhenverstellbare Rahmenhalterung														
Kopfteil in Lederoptik (basalt oder weiß) Mit Beleuchtung am Fußteil			Gesamtbreite der Bettanlage inklusive 2 Nachttische hängend mit Paneel (Nachttische bitte extra bestellen): Liegefläche B 160 cm = Gesamtbreite 289 cm Liegefläche B 180 cm = Gesamtbreite 309 cm				Bett		Bett		Bett		Bett						
							160x200 ↔167 cm †112 cm ↗216 cm BG 32		160x220 ↔167 cm †112 cm ↗236 cm BG 34		180x200 ↔187 cm †112 cm ↗216 cm BG 37		180x220 ↔187 cm †112 cm ↗236 cm BG 39						
							Artikel	PG	Preis	5150	1	Artikel	PG	Preis	5150	1	Artikel	PG	Preis

BLACK

Korpus/Front/Absetzung	Modell-Nr.	PG	Korpus-Innenfarbe	Zubehör
Graphit matt / Abs. Dekor-Druck Atlantic oak hell, Lederoptik basalt	Z3425	1	Grau Struktur	Z3011
weiß matt / Abs. Dekor-Druck Atlantic oak hell, Lederoptik weiß	Z3426	1	Grau Struktur	Z3011

BETTEN		Polsterkopfteil in Lederoptik, Bettrahmen in Korpusfarbe, Fußteil mit Absetzungen; Höhenverstellbare Rahmenhalterung						
Kopfteil in Lederoptik (basalt oder weiß) Mit Beleuchtung am Fußteil B 200 cm			Gesamtbreite der Bettanlage inklusive 2 Nachttische hängend mit Paneel (Nachttische bitte extra bestellen!): Liegefläche B 200 cm = Gesamtbreite 329 cm		Fußteil-Beleuchtung an Bett Art. 5150.XX 9,6 m 			
	<table border="1"> <tr> <th>Bett</th> <th>Bett, in Sonderlänge</th> </tr> <tr> <td>200x200 ↔ 207 cm ;112 cm ↗ 216 cm BG 42</td> <td>200x220 ↔ 207 cm ;112 cm ↗ 236 cm BG 44</td> </tr> </table>	Bett	Bett, in Sonderlänge	200x200 ↔ 207 cm ;112 cm ↗ 216 cm BG 42	200x220 ↔ 207 cm ;112 cm ↗ 236 cm BG 44			
Bett	Bett, in Sonderlänge							
200x200 ↔ 207 cm ;112 cm ↗ 216 cm BG 42	200x220 ↔ 207 cm ;112 cm ↗ 236 cm BG 44							
Artikel	PG	Preis	5150	1				
			5150	1				

BETTEN		Zubehör für Betten			
Bitte unter Mod.-Nr. 3011 bestellen. 		Indir. Bettseitenbeleucht. 2009 2 m 			
	LED-Leuchte 2er Set indirekte Bettseitenbeleuchtung mit Bewegungsmelder ↔ 2 cm ;3 cm ↗ 28 cm		Diese Leuchte enthält eingebaute LED-Lampen Die Lampen können in der Leuchte nicht ausgetauscht werden.		
Artikel	PG	Preis	2009	1	



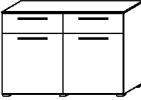
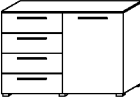
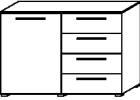
BETTPANEELE		Nachttische in Korpusfarbe, Nachttisch-Paneele in Korpusfarbe mit seitlicher Blende in Absetzungsfarbe, Griffe korpusfarben			
			Nachttisch-Paneele mit Beleuchtung Art. 0575 9,6 m 		
	Nachttisch hängend mit Paneel mit 1 Schubkasten 2er Set ↔ 61 cm ;111 cm ↗ 44 cm	Nachttisch hängend mit Paneel mit 1 Schubkasten 2er Set mit Beleuchtung ↔ 61 cm ;111 cm ↗ 44 cm		Diese Leuchte enthält eingebaute LED-Lampen Die Lampen können in der Leuchte nicht ausgetauscht werden.	
Artikel	PG	Preis	0574	1	
			0575	1	



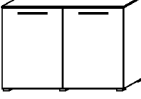
Valetta

BLACK

BLACK

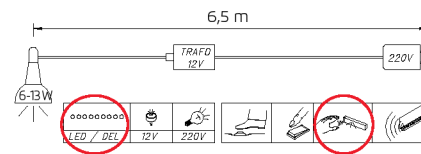
Korpus/Front/Absetzung	Modell-Nr.	PG	Korpus-Innenfarbe	Zubehör
Graphit matt / Abs. Dekor-Druck Atlantic oak hell, Lederoptik basalt	Z3425	1	Grau Struktur	Z3011
weiß matt / Abs. Dekor-Druck Atlantic oak hell, Lederoptik weiß	Z3426	1	Grau Struktur	Z3011

BEIMÖBEL		Türen in Korpusfarbe, Schubkästen in Absetzungsfarbe, Griffe korpusfarben			
					
	Kommode	Kommode	Kommode	Kommode	
	4 Schubkästen	2-türig, 2 Schubkästen	1-türig, Anschlag rechts, 4 Schubkästen	1-türig, Anschlag links, 4 Schubkästen	
	↔ 61 cm ; 84 cm ↗ 41 cm	↔ 121 cm ; 84 cm ↗ 41 cm	↔ 121 cm ; 84 cm ↗ 41 cm	↔ 121 cm ; 84 cm ↗ 41 cm	
Artikel	PG	Preis	B300	1	
			B301	1	
			B302	1	
			B303	1	

BEIMÖBEL		Türen in Korpusfarbe, Schubkästen in Absetzungsfarbe, Griffe korpusfarben			
					
	Kommode	Kommode			
	4 Schubkästen	2-türig			
	↔ 121 cm ; 84 cm ↗ 41 cm	↔ 121 cm ; 84 cm ↗ 41 cm			
Artikel	PG	Preis	B305	1	
			B310	1	

AUFPREIS LED-BELEUCHTUNG	Breite in cm	60	120		
		Bezeichnung	Aufpreis für LED-Beleuchtung, für 60er Kommoden		Aufpreis für LED-Beleuchtung, für 120er Kommoden
	Zusatz-Art.-Nr. Aufpreis	0101		0102	

Hinweis: Die LED-Beleuchtung erhöht die ausgewählten Elemente um ca. 1 cm und ist unter allen Mod.-Nr. bestellbar.



Diese Leuchte enthält einbaue LED-Lampen
Die Lampen können in der Leuchte nicht ausgetauscht werden.

BLACK

Korpus/Front/Absetzung	Modell-Nr.	PG	Korpus-Innenfarbe	Zubehör
Graphit matt / Abs. Dekor-Druck Atlantic oak hell, Lederoptik basalt	Z3425	1	Grau Struktur	Z3011
weiß matt / Abs. Dekor-Druck Atlantic oak hell, Lederoptik weiß	Z3426	1	Grau Struktur	Z3011

SCHRÄNKE		Außentüren in Korpusfarbe, Mitteltüren in Absetzungsfarbe, Griffstangen korpusfarben																
Drehtürenschränke Türenstärke der Mitteltüren = 32 mm Extras für Schränke siehe rauch BLACK Zubehör 1.0																		
	Drehtürenschränk	Drehtürenschränk	Drehtürenschränk	Drehtürenschränk														
	4-türig	5-türig	6-türig	7-türig														
	↔201 cm †223 cm ↗64 cm	↔250 cm †223 cm ↗64 cm	↔300 cm †223 cm ↗64 cm	↔349 cm †223 cm ↗64 cm														
Artikel	PG	Preis	S524	1														

SCHRÄNKE		Außentüren in Korpusfarbe, Mitteltüren in Absetzungsfarbe, Griffstangen korpusfarben																
Drehtürenschränke Türenstärke der Mitteltüren = 32 mm Extras für Schränke siehe rauch BLACK Zubehör 1.0																		
	Drehtürenschränk																	
	8-türig																	
	↔399 cm †223 cm ↗64 cm																	
Artikel	PG	Preis	S528	1														

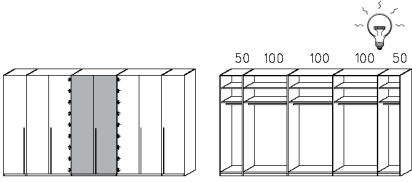
SCHRÄNKE		Außentüren in Korpusfarbe, Mitteltüren in Absetzungsfarbe, Griffstangen korpusfarben																
Drehtürenschränke mit Beleuchtung Türenstärke der Mitteltüren = 32 mm Extras für Schränke siehe rauch BLACK Zubehör 1.0																		
	Drehtürenschränk	Drehtürenschränk	Drehtürenschränk	Drehtürenschränk														
	4-türig, mit Beleuchtung	5-türig, mit Beleuchtung	6-türig, mit Beleuchtung	7-türig, mit Beleuchtung														
	↔201 cm †223 cm ↗64 cm	↔250 cm †223 cm ↗64 cm	↔300 cm †223 cm ↗64 cm	↔349 cm †223 cm ↗64 cm														
Artikel	PG	Preis	S534	1														

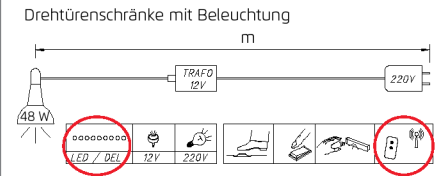
Valetta

BLACK

BLACK

Korpus/Front/Absetzung	Modell-Nr.	PG	Korpus-Innenfarbe	Zubehör
Graphit matt / Abs. Dekor-Druck Atlantic oak hell, Lederoptik basalt	Z3425	1	Grau Struktur	Z3011
weiß matt / Abs. Dekor-Druck Atlantic oak hell, Lederoptik weiß	Z3426	1	Grau Struktur	Z3011

SCHRÄNKE		Außentüren in Korpusfarbe, Mitteltüren in Absetzungsfarbe, Griffstangen korpusfarben				
<p>Drehtürenschränke mit Beleuchtung</p> <p>Türenstärke der Mitteltüren = 32 mm</p> <p>Extras für Schränke siehe rauch BLACK Zubehör 1.0</p>						
	Drehtürenschränk					
	8-türig, mit Beleuchtung					
	↔399 cm ;223 cm ;*64 cm					
Artikel	PG	Preis	S538	1		



Diese Leuchte enthält eingebaute LED-Lampen
Die Lampen können in der Leuchte nicht ausgetauscht werden.

BLACK

Korpus/Front/Absetzung	Modell-Nr.	PG	Korpus-Innenfarbe	Zubehör
				siehe separate Liste
Graphit matt / Abs. Dekor-Druck Atlantic oak hell, Lederoptik basalt	Z3425	1	Grau Struktur	Z3011
weiß matt / Abs. Dekor-Druck Atlantic oak hell, Lederoptik weiß	Z3426	1	Grau Struktur	Z3011

SONDERANFERTIGUNGEN		APN-Nr.	Preis	
Drehtürenschränke alle Schränke sind anbaubar	Türaustausch - andere Farbe vom Modell, je Tür (Korpusfarben)	076		
	Türaustausch - andere Farbe vom Modell, je Tür (Absetzungsfarben)	086		
	Höhenkürzung je Tür	511		
	Tiefenkürzung je Element	301		
	Sockelkürzung (max. um 2 cm, je Element)	119		
	Abschrägung nach hinten, je Element	171		
	Abschrägung seitlich, je Tür (auch Spiegeltüren; nicht im Tür-Trennschnittbereich)	161		
Betten	Bettseitenlänge kürzen auf 190 cm	227		
	Bettseitenlänge kürzen auf 210 cm	229		
Nachtkommoden	Breitenkürzung Nachtkommoden-Paneel-Set - bis 11 cm - (nur Kürzung der Paneelrückwand)	267		
	Breitenkürzung Nachtkommoden-Paneel-Set - über 11 cm - (Kürzung mit Schubkasten, max. um 11 cm)	237		
	Frontaustausch - andere Farbe, je Schubkasten	251		
	Griffänderung möglich, Preise auf Anfrage			
Kommoden	Kombikommode mit 4 Schubkästen - anstatt Tür mit 4 weiteren Schubkästen	249		
	Frontaustausch - andere Farbe, je Schubkasten	251		
	Frontaustausch - andere Farbe, je Tür	086		
	Höhenkürzung aller Kommoden (bei Kommoden mit Schubkasten immer um ganze Schubkastenhöhe)	250		
	Griffänderung möglich, Preise auf Anfrage			
Sonstige	Blendmaterial, beidseitig Dekor-Druck, 16 mm stark, max. 235,2 x 58,6 cm (min. Schnittbreite 10 cm) je qm	260		

Weitere Sonderanfertigungen auf Anfrage!

BLACK



ZUBEHÖR 1.0

BLACK

für Dreh-/Schwebetürenschränke
Elementbreite 50, 60, 80, 90, 100, 120 cm



**EASY
SLIDE**

Korpus-Innenfarbe	Modell-Nr.
Dekor-Druck Oldenburg Buche	Z3010
Grau Struktur	Z3011



Dekor-Druck Oldenburg Buche



Grau Struktur

ZUBEHÖR 1.0

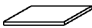
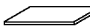

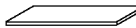
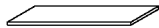
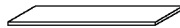
BLACK

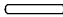
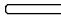
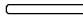
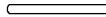
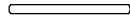
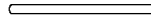
BLACK


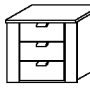
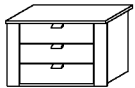
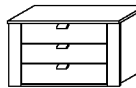
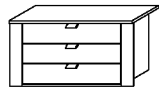
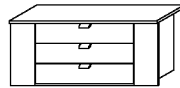
für Dreh-/Schwebetürenschränke

Elementbreite 50, 60, 80, 90, 100, 120 cm

Korpus-Innenfarbe	Modell-Nr.	PG
Dekor-Druck Oldenburg Buche	Z3010	1
Grau Struktur	Z3011	1

ZUBEHÖR			Fachböden					
			50	60	80	90	100	120
								
			Fachböden für Elementbreite 50 cm ↔48 cm †2,2 cm ↗50 cm	Fachböden für Elementbreite 60cm ↔58 cm †2,2 cm ↗50 cm	Fachböden für Elementbreite 80 cm ↔78 cm †2,2 cm ↗50 cm	Fachböden für Elementbreite 90cm ↔88 cm †2,2 cm ↗50 cm	Fachböden für Elementbreite 100cm ↔98 cm †2,2 cm ↗50 cm	Fachböden für Elementbreite 120 cm ↔117 cm †2,2 cm ↗50 cm
Artikel	PG	Preis	2055	2056	2057	2170	2058	2059
3er-Sets	PG	Preis	2155	2156	2157	2171	2158	2159

ZUBEHÖR			Kleiderstangen					
			50	60	80	90	100	120
								
			Kleiderstange für Elementbreite 50 cm ↔47 cm †3 cm ↗2 cm	Kleiderstange für Elementbreite 60cm ↔57 cm †3 cm ↗2 cm	Kleiderstange für Elementbreite 80 cm ↔77 cm †3 cm ↗2 cm	Kleiderstange für Elementbreite 90cm ↔87 cm †3 cm ↗2 cm	Kleiderstange für Elementbreite 100cm ↔97 cm †3 cm ↗2 cm	Kleiderstange für Elementbreite 120 cm ↔116 cm †3 cm ↗2 cm
Artikel	PG	Preis	2011	2012	2017	2172	2013	2014

ZUBEHÖR			Schubkasteneinsatz					
			50	60	80	90	100	120
								
			Alle Schubkästen sind mit Unterflurschienen, Selbsteinzug und Dämpfung ausgestattet.				Nicht für Schwebetürenschränke B 180 cm.	
			Schubkasteneinsatz mit 3 Schubkästen für Elementbreite 50 cm ↔48 cm †53 cm ↗50 cm	Schubkasteneinsatz mit 3 Schubkästen für Elementbreite 60cm ↔58 cm †53 cm ↗50 cm	Schubkasteneinsatz mit 3 Schubkästen für Elementbreite 80 cm ↔79 cm †53 cm ↗50 cm	Schubkasteneinsatz mit 3 Schubkästen für Elementbreite 90cm ↔88 cm †53 cm ↗50 cm	Schubkasteneinsatz mit 3 Schubkästen für Elementbreite 100cm ↔98 cm †53 cm ↗50 cm	Schubkasteneinsatz mit 3 Schubkästen für Elementbreite 120 cm ↔117 cm †53 cm ↗50 cm
Artikel	PG	Preis	2070	2071	2069	2173	2072	2073


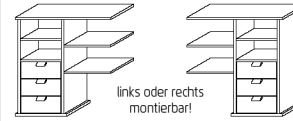
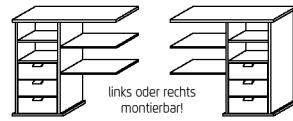
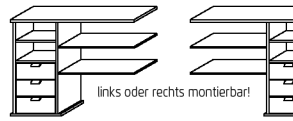

BLACK

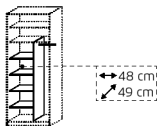
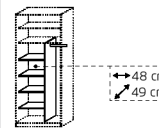
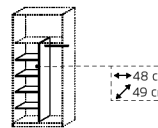
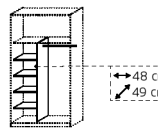
ZUBEHÖR 1.0

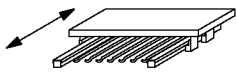
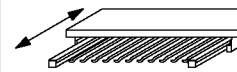
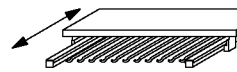
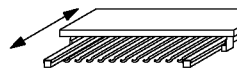
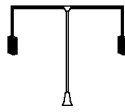
BLACK

für Dreh-/Schwebetürenschränke
Elementbreite 80, 90, 100, 120 cm

Korpus-Innenfarbe	Modell-Nr.	PG
Dekor-Druck Oldenburg Buche	Z3010	1
Grau Struktur	Z3011	1

ZUBEHÖR			Schubkasteneinsatz					
<p>Alle Schubkästen sind mit Unterflurschienen, Selbstzug und Dämpfung ausgestattet.</p>			<p>80</p>  <p>links oder rechts montierbar!</p>	<p>90</p>  <p>links oder rechts montierbar!</p>	<p>100</p>  <p>links oder rechts montierbar!</p>	<p>120</p>  <p>links oder rechts montierbar!</p>	<p>Für alle Breiten verwendbar!</p> 	
			<p>Schubkasteneinsatz</p> <p>mit 3 Schubkästen mit 3 Fachböden für Elementbreite 80 cm</p> <p>↔79 cm ↓94 cm ↗50 cm</p>	<p>Schubkasteneinsatz</p> <p>mit 3 Schubkästen mit 3 Fachböden für Elementbreite 90cm</p> <p>↔88 cm ↓94 cm ↗50 cm</p>	<p>Schubkasteneinsatz</p> <p>mit 3 Schubkästen mit 3 Fachböden für Elementbreite 100cm</p> <p>↔98 cm ↓94 cm ↗50 cm</p>	<p>Schubkasteneinsatz</p> <p>mit 3 Schubkästen mit 3 Fachböden für Elementbreite 120 cm</p> <p>↔117 cm ↓94 cm ↗50 cm</p>	<p>Schubkasteneinsatz</p> <p>mit 3 Schubkästen</p> <p>↔48 cm ↓54 cm ↗50 cm</p>	
	Artikel	PG	Preis	2078	2174	2079	2080	2074

ZUBEHÖR			Inneneinteilung				
			<p>80</p>  <p>↔48 cm ↗49 cm</p>	<p>90</p>  <p>↔48 cm ↗49 cm</p>	<p>100</p>  <p>↔48 cm ↗49 cm</p>	<p>120</p>  <p>↔48 cm ↗49 cm</p>	
			<p>Inneneinteilung</p> <p>für Elementbreite 80 cm</p> <p>↔79 cm ↓156 cm ↗49 cm</p>	<p>Inneneinteilung</p> <p>für Elementbreite 90cm</p> <p>↔88 cm ↓156 cm ↗49 cm</p>	<p>Inneneinteilung</p> <p>für Elementbreite 100cm</p> <p>↔98 cm ↓156 cm ↗49 cm</p>	<p>Inneneinteilung</p> <p>für Elementbreite 120 cm</p> <p>↔117 cm ↓156 cm ↗49 cm</p>	
Artikel	PG	Preis	2049	2175	2050	2051	

ZUBEHÖR			Hosenauszüge				Kleiderlift
			<p>80</p> 	<p>90</p> 	<p>100</p> 	<p>120</p> 	<p>80 100 120</p>  <p>Max. Belastung: 10 kg Nur für Drehtürenschränke geeignet.</p>
			<p>Hosenauszug</p> <p>mit 1 Fachboden für Elementbreite 80 cm</p> <p>↔79 cm ↓11 cm ↗50 cm</p>	<p>Hosenauszug</p> <p>mit 1 Fachboden für Elementbreite 90cm</p> <p>↔88 cm ↓11 cm ↗50 cm</p>	<p>Hosenauszug</p> <p>mit 1 Fachboden für Elementbreite 100cm</p> <p>↔98 cm ↓11 cm ↗50 cm</p>	<p>Hosenauszug</p> <p>mit 1 Fachboden für Elementbreite 120 cm</p> <p>↔117 cm ↓11 cm ↗50 cm</p>	<p>Kleiderlift</p> <p>↔98 cm ↓120 cm ↗14 cm</p>
Artikel	PG	Preis	2082	2176	2083	2084	2120





ZUBEHÖR 1.0

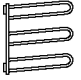

BLACK


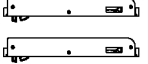

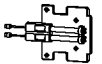
BLACK

für Dreh-/Schwebetürenschränke
Allgemein

Korpus-Innenfarbe	Modell-Nr.	PG
Dekor-Druck Oldenburg Buche	Z3010	1
Grau Struktur	Z3011	1

ZUBEHÖR			
	Für alle Breiten verwendbar! für kurze (geteilte) Drehtüren 	Für alle Breiten verwendbar! für lange Drehtüren 	Für alle Breiten verwendbar! für Drehtüren mit Bauchbinde/Quergriff 
	Innenspiegel	Innenspiegel	Garderobenhalter 
	↔28 cm ↓128 cm ↗1 cm	↔30 cm ↓160 cm ↗1 cm	↔27 cm ↓51 cm ↗7 cm
Artikel	PG	Preis	
		2117	2118
		2119	2001

ZUBEHÖR			
			
	Krawattenhalter	Hosenhalter ausziehbar	
	↔33 cm ↓33 cm	↔25 cm ↓10 cm ↗46 cm	
Artikel	PG	Preis	
		0003	0007

ZUBEHÖR			
	Türendämpfer rauch EASY SLIDE		
		Montage nicht möglich bei Schränken mit Frontbeleuchtung 	Montage nicht möglich bei Schränken mit Frontbeleuchtung 
	Schwebetürendämpfer 2er Set EASY SLIDE für 2- bis 4-trg. Schwebetürenschränke	Mitteltürendämpfer EASY SLIDE für 3-trg. Schwebetürenschränke	Kollisionsdämpfer EASY SLIDE für 2-trg. Schwebetürenschränke
	↔5 cm ↓2 cm ↗27 cm	↔4 cm ↓2 cm ↗28 cm	↔6 cm ↓11 cm ↗11 cm
Artikel	PG	Preis	
		2182	2183
			2180

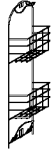

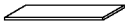

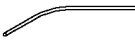
ZUBEHÖR 1.0

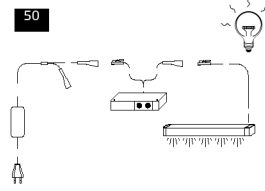
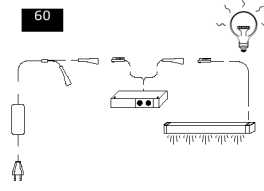
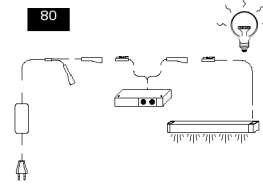
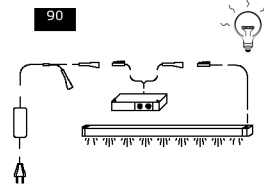
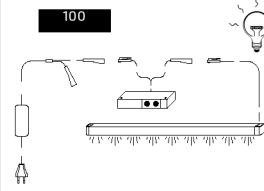
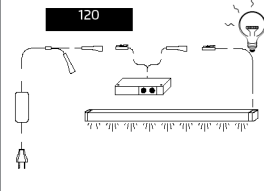
BLACK

BLACK

für Dreh-/Schwebetürenschränke
Allgemein

Korpus-Innenfarbe	Modell-Nr.	PG
Dekor-Druck Oldenburg Buche	Z3010	1
Grau Struktur	Z3011	1

ZUBEHÖR					
für abgeschrägte Elemente und Eckschränke	Nicht für Modell Casante!			Nur in Verbindung mit einem Wäscheboden zu montieren!	
					
	Fachboden abgeschrägt	Fachboden 1 Stück für Eckschrank 45°	Fachboden 1 Stück für Eckschrank 90°	Kleiderstange für Eckschrank 90°	Utensilienhalter für Eckschrank 45°
	↔45 cm ↓2,2 cm ↗50 cm	↔98 cm ↓2,2 cm ↗50 cm	↔111 cm ↓2,2 cm ↗111 cm	↔3 cm ↓85 cm ↗85 cm	↔34 cm ↓85 cm ↗13 cm
Artikel	PG	Preis	2052	2053	2054
			2018	2018	0008

ZUBEHÖR						
Innenbeleuchtung						
						
	Innenbeleuchtung für Elementbreite 50 cm	Innenbeleuchtung für Elementbreite 60cm	Innenbeleuchtung für Elementbreite 80 cm	Innenbeleuchtung für Elementbreite 90cm	Innenbeleuchtung für Elementbreite 100cm	Innenbeleuchtung für Elementbreite 120 cm
	↔3 cm ↓2 cm ↗50 cm	↔3 cm ↓2 cm ↗60 cm	↔3 cm ↓2 cm ↗80 cm	↔3 cm ↓2 cm ↗80 cm	↔3 cm ↓2 cm ↗100 cm	↔3 cm ↓2 cm ↗120 cm
Artikel	PG	Preis	2060	2062	2063	2178
			2061	2061	2061	2064

ZUBEHÖR						
						<p>Innenbel. Art. 2060-2064</p>  <p>6 m</p> <p>TRAFO 12V</p> <p>220V</p> <p>2-6 W</p> <p>LED / DEL 12V 220V</p> <p></p> <p></p> <p></p> <p></p> <p></p> <p></p> <p></p> <p></p> <p>Diese Leuchte enthält eingebaute LED-Lampen Die Lampen können in der Leuchte nicht ausgetauscht werden.</p>
Artikel	PG	Preis				

ZUBEHÖR 1.0

BLACK

BLACK

für Betten
Allgemein

Korpus-Innenfarbe	Modell-Nr.	PG
Dekor-Druck Oldenburg Buche	Z3010	1
Grau Struktur	Z3011	1

ZUBEHÖR		für alle Betten geeignet, Breite 70 cm			
<p>Aufsteckpolster werden auf die obere Kante der Bettseiten aufgesteckt.</p> <p>Lederoptik in den Farben basalt, cacao oder creme.</p>					
	Bettseitenpolster	Bettseitenpolster	Bettseitenpolster		
	Lederoptik basalt	Lederoptik cacao	Lederoptik creme		
	↔7 cm †8 cm ↗70 cm	↔7 cm †8 cm ↗70 cm	↔7 cm †8 cm ↗70 cm		
Artikel	PG	Preis	9030	9036	9038

ZUBEHÖR		für alle Betten geeignet, Breite 130 cm			
<p>Aufsteckpolster werden auf die obere Kante der Bettseiten aufgesteckt.</p> <p>Lederoptik in den Farben basalt, cacao oder creme.</p>					
	Bettseitenpolster	Bettseitenpolster	Bettseitenpolster		
	Lederoptik basalt	Lederoptik cacao	Lederoptik creme		
	↔7 cm †8 cm ↗130 cm	↔7 cm †8 cm ↗130 cm	↔7 cm †8 cm ↗130 cm		
Artikel	PG	Preis	9035	9037	9039

ZUBEHÖR		Schubkastendämpfer		
für Betten	für Einzelbetten	für Doppelbetten		
	Bett Schubkastendämpfer	Bett Schubkastendämpfer		
	↔2 cm †1 cm ↗15 cm	↔2 cm †1 cm ↗15 cm		
Artikel	PG	Preis	2201	2200





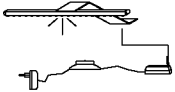
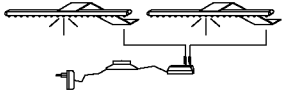
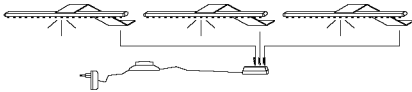
ZUBEHÖR 1.0


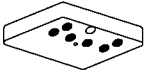
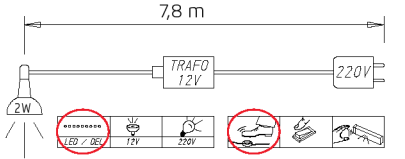

BLACK

BLACK

für Dreh-/Schwebetürenschränke
Allgemein

Korpus-Innenfarbe	Modell-Nr.	PG
Dekor-Druck Oldenburg Buche	Z3010	1
Grau Struktur	Z3011	1

ZUBEHÖR		Schrankaufsatzleuchten			
* Hinweis: nicht für Schwebetürenschränke geeignet	* 	* 	* 		
					
	LED-Leuchte 1er Set	LED-Leuchte 2er Set	LED-Leuchte 3er Set		
	alu Carree*	alu Carree*	alu Carree*		
	↔16 cm ↓4 cm ↗33 cm	↔16 cm ↓4 cm ↗33 cm	↔16 cm ↓4 cm ↗33 cm		
Artikel	PG	Preis	2191	2192	2193

ZUBEHÖR		Innenbeleuchtung		
		Innenbel. Art. 0067		
				
		Lampen-Set Art. 2191-2193		
	Innenbeleuchtung			Diese Leuchte enthält eingebaute LED-Lampen. Die Lampen können in der Leuchte nicht ausgetauscht werden.
	mit Bewegungsmelder			
	↔10 cm ↓2 cm ↗10 cm			
Artikel	PG	Preis	0067	






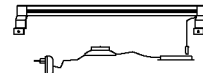


ZUBEHÖR 1.0



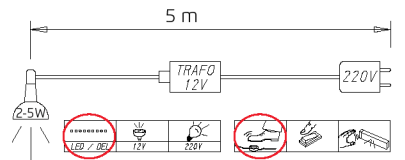



BLACK

für Dreh-/Schwebetürenschränke
Allgemein

BLACK

Korpus-Innenfarbe	Modell-Nr.	PG
Dekor-Druck Oldenburg Buche	Z3010	1
Grau Struktur	Z3011	1

ZUBEHÖR		Schrankaufsatzleuchten			
					
					
		LED-Leuchte 1er Set chrom Linea 50 ↔50 cm ↓7 cm ↗14 cm	LED-Leuchte 1er Set chrom Linea 100 ↔100 cm ↓7 cm ↗14 cm	LED-Leuchte 1er Set alu Linea 50 ↔50 cm ↓7 cm ↗14 cm	LED-Leuchte 1er Set alu Linea 100 ↔100 cm ↓7 cm ↗14 cm
Artikel	PG	Preis	1266	1267	1264
					1265

ZUBEHÖR		Schrankaufsatzleuchten			
					
					
		LED-Leuchte 1er Set schwarz Linea 50 ↔50 cm ↓7 cm ↗14 cm	LED-Leuchte 1er Set schwarz Linea 100 ↔100 cm ↓7 cm ↗14 cm	Diese Leuchte enthält eingebaute LED-Lampen. Die Lampen können in der Leuchte nicht ausgetauscht werden.	
Artikel	PG	Preis	1262	1263	