

Möbel LETZ

Finden und Wohlfühlen



Typenplan

Enora von Akante - Couchtisch Keramik Marmor/ Edelstahl weiß

Wichtiger Hinweis für Sie

Etwaige Hinweise des Herstellers in dieser Produktinformation, die sich auf die Gewährleistung beziehen, haben für Sie keinerlei Bindungswirkung und können von Ihnen ignoriert werden. Ihre gesetzlichen Gewährleistungsrechte als Verbraucher uns gegenüber, als Ihrem Verkäufer, werden dadurch in keiner Weise berührt oder eingeschränkt. Sie können sich wegen aller Mängel jederzeit an uns wenden. Darüber hinaus gehende Herstellergarantien bleiben natürlich unberührt.

Möbel Letz GmbH
Am Gewerbepark 11
06895 Zahna-Elster

Tel.: 035383 - 6018 50

Fax.: 035383 - 6018 17

AKANTE

www.akante.com

AKANTE

« Akante, Créations Contemporaines

Akante est un créateur de mobiliers contemporains fonctionnels et accessibles.

Les créations d'Akante sont adaptées aux nouveaux modes de vie avec leurs modularités astucieuses et les matériaux utilisés.

Akante s'appuie sur les outils numériques d'aujourd'hui : un catalogue numérique avec le site www.akante.com dans lequel les professionnels et les particuliers peuvent découvrir les produits et leur disponibilité.

Akante est devenu en quelques années un des leaders européens du mobilier contemporain et expose au salon du Meuble IMM Cologne, au salon du meuble de Bruxelles, au salon Esprit Meuble de Paris ainsi qu'au salon de Birmingham.

Akante distribue uniquement aux revendeurs professionnels de l'ameublement et de la décoration. »

La société Akante est basée dans le Nord de la France, proche des principaux axes routiers européens. Notre offre vous garantit :

- Des produits personnalisables et de qualité
- Des prix compétitifs
- Une disponibilité sur stock des produits proposés dans le catalogue
- Une livraison à la contremarque sous 10 jours
- Des emballages fiables et résistants
- Une proximité grâce à notre réseau commercial présent sur l'ensemble du territoire européen
- Un service après-vente irréprochable

« Akante, Inovative Contemporary Furniture

Akante is a creator of contemporary furniture which is both functional and accessible.

Akante designs are adapted to the lifestyles of our clients with their clever modularities and choice of materials used.

Akante's cutting edge website www.akante.com allows both professional and retail customers discover the wide range of products available.

In just a few short years, Akante has become one of Europe's leading contemporary furniture sources and have displayed at the International Furniture Exposition in Cologne, the Furniture Expo of Brussels, the International "Esprit Meuble" expo in Paris, as well as the UK's Birmingham Furniture Show.

Akante sells only to professional clients in Furniture and Decoration. »

Akante is based in northern France, near to all major European transit routes.

Our offer guarantees :

- Quality and customizable products
- Competitive prices
- Availability of stock presented in our catalogue
- Delivery of merchandise within 10 days of receipt of order
- Reliable and resistant packaging of furniture
- Proximity to an Akante agent, whose presence throughout Europe guarantees top-class service
- Excellent after-sales service



AKANTE

TABLES BASSES - COINS CANAPÉ - CONSOLES
COFFEE TABLES - END TABLES - CONSOLE TABLES



AKANTE

ABERDEEN



ABERDEEN

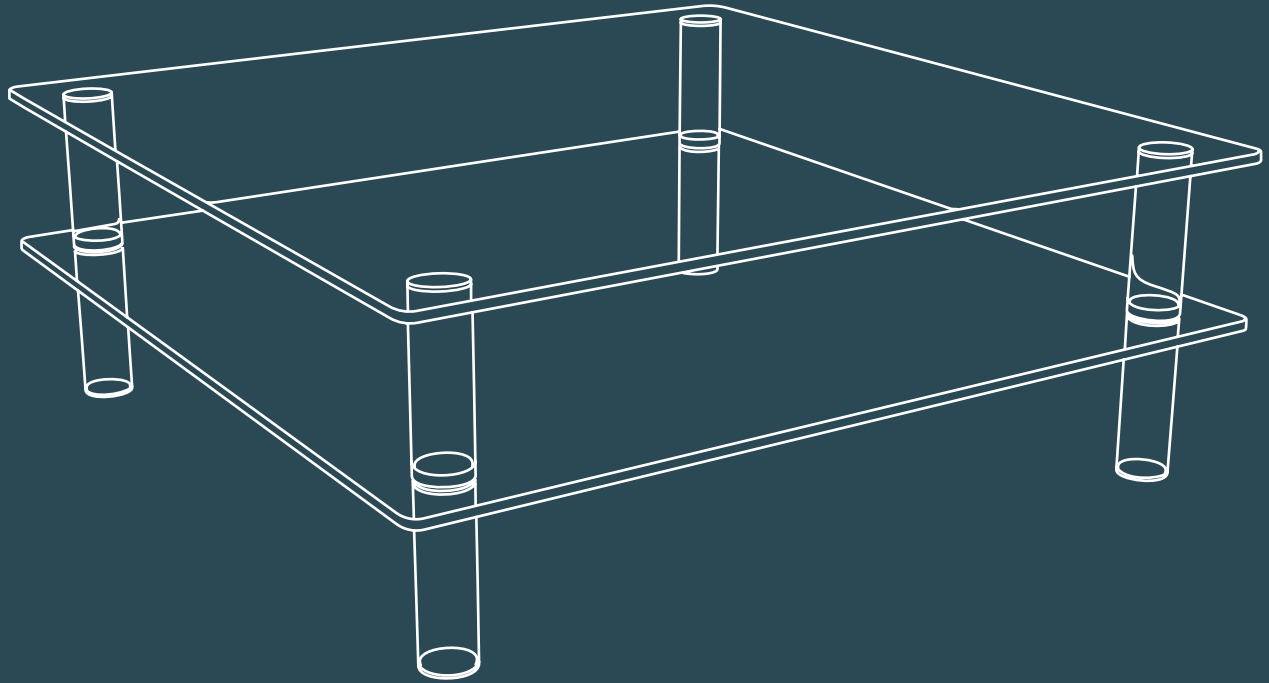


TABLE BASSE

CT065R

Plateau et étagère en verre cristallin trempé, épaisseur 12 mm
Piedement : tube en verre cristallin
Dimensions : 110 x 110 x 40 cm
Poids Net : 79 KGS

COFFEE TABLE

CT065R

Top and shelf in crystal tempered glass, thickness 12 mm
Legs in crystal glass
Dimensions : 110 x 110 x 40 cm
Net Weight : 79 KGS

COUCHTISCH

CT065R

Tischplatte und Fach aus ultraklarem Temperglas, Materialstärke: 12 mm
Tischfüße aus ultraklarem Glas.
Abmessung: 110 x 110 x 40 cm
Nettogewicht: 79 KGS

AKANTE

ADORA - ARUNA - AMARA



ADORA - ARUNA - AMARA

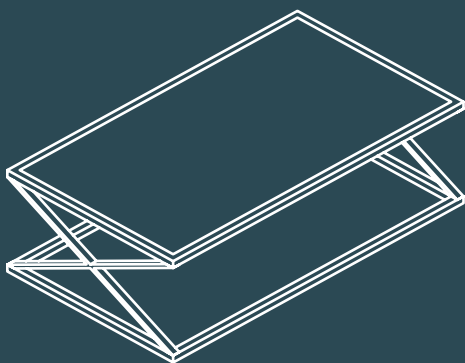
Structure : Acier inoxydable poli
Plateau : verre trempé 10 mm ou verre sur
céramique, épaisseur 9 mm
Vaste choix de finitions pour le plateau

Base : Polished stainless steel
Top : 10 mm tempered glass or ceramic
over glass, thickness 9 mm
Large choice of finishes for top

ADORA

TABLE DE SALON

CT096 :
Dimensions : 116x71x45 CM
Poids Net : 25 KGS



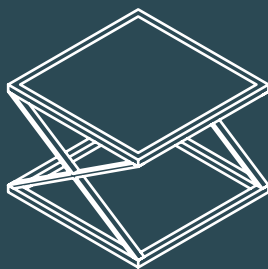
COFFEE TABLE

CT96 :
Dimensions : 116x71x45 CM
Net Weight : 25 KGS

ARUNA

COIN CANAPÉ

ET024 :
Dimensions : 65x65x47 CM
Poids Net : 14 KGS



END TABLE

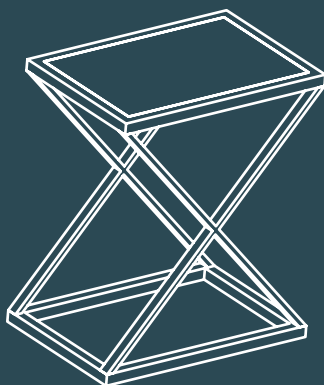
ET024 :
Dimensions : 65x65x47 CM
Net Weight : 14 KGS

AMARA

CONSOLE

ST007 :
Dimensions : 62x40x70 CM
Poids Net : 11 KGS

ST016 :
Dimensions : 106x44x70 CM
Poids Net : 19 KGS



CONSOLE TABLE

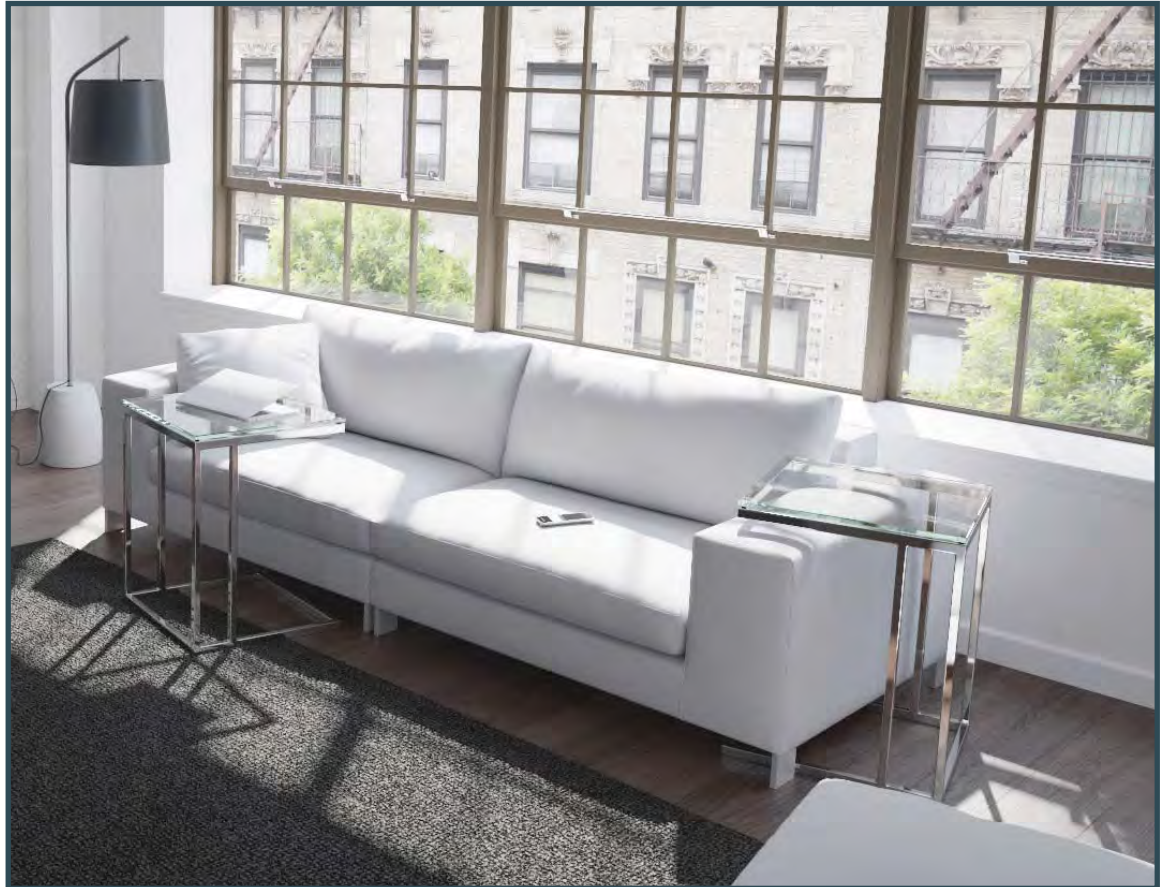
ST007 :
Dimensions : 62x40x70 CM
Net Weight : 11 KGS

ST016 :
Dimensions : 106x44x70 CM
Net Weight : 19 KGS

AKANTE

AKANTE

ALICIA



ALICIA



DESSERTERTE

Dimensions : 50x50x66 CM

Poids Net : 8 KGS

ET060 : Structure acier inoxydable poli

ET061 : Structure acier inoxydable brossé

Plateau : vaste choix de finitions

Présenté sur les photos en verre Cristallin,
céramique Argile et Acier colée sur verre

SIDE TABLE

Dimensions : 50x50x66 CM

Net Weight : 8 KGS

ET060 : Frame in polished stainless steel

ET061 : Frame in brushed stainless steel

Tops : large choice of finishes

Tempered Crystal* glass, Argile and Steel
ceramic over glass showed in accompanying
photo

AKANTE

ALTA



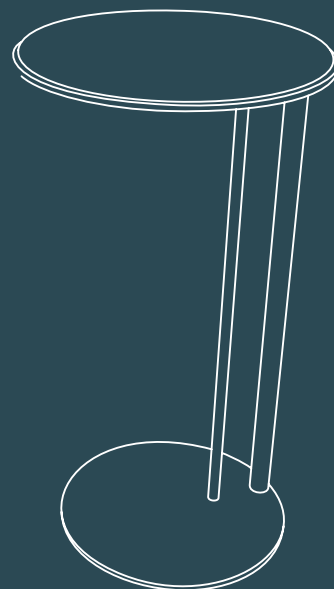
ALESIA



🇫🇷 COIN CANAPÉ

ALTA

Pieds en acier peinture epoxy noir mat
ET410CG2 : Dimensions Ø25xh50 CM
Dessus céramique anthracite, Poids Net : 3,6 KGS
ET410CW : Dimensions Ø25xh50 CM
Dessus céramique blanche, Poids Net : 3,6 KGS
ET412CM : Dimensions Ø30xh54 CM
Dessus céramique marbre, Poids Net : 4,8 KGS
ET412JA : Dimensions Ø30xh54 CM
Dessus céramique jade, Poids Net : 4,8 KGS



🇬🇧 END TABLE

🇩🇪 BEISTELLTISCH

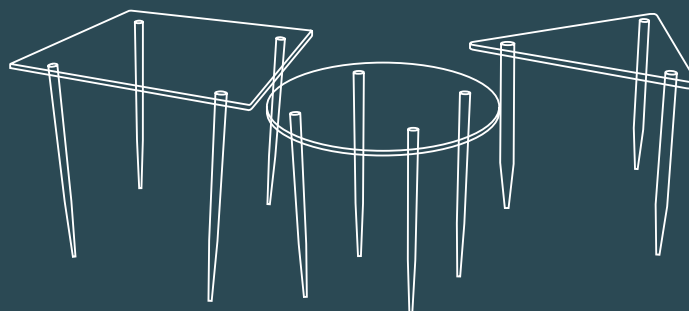
Black matt epoxy painted legs
ET410CG2 : Dimensions Ø25xh50 CM
Top in charcoal ceramic, Net Weight : 3,6 KGS
ET410CW : Dimensions Ø25xh50 CM
Top in white ceramic, Net Weight : 3,6 KGS
ET412CM : Dimensions Ø30xh54 CM
Top in marble ceramic, Net Weight : 4,8 KGS
ET412JA : Dimensions Ø30xh54 CM
Top in jade ceramic, Net Weight : 4,8 KGS

Füße aus schwarz lackiertem Edelstahl.
ET410CG2: Abmessung Ø25xh50 CM
Tischplatte aus Keramik in Anthrazit, Nettogewicht: 3,6 KGS
ET410CW: Abmessung Ø25xh50 CM
Tischplatte aus Keramik in weiß, Nettogewicht: 3,6 KGS
T412CM: Abmessung Ø30xh54 CM
Tischplatte aus Keramik in Marmoroptik, Nettogewicht : 4,8 KGS
ET412JA: Abmessung Ø30xh54 CM
Tischplatte aus Keramik in Jade, Nettogewicht: 4,8 KGS

🇫🇷 COIN CANAPÉ ET080

ALESIA

3 tables indépendantes
Pieds en acier peinture epoxy noir mat
Table carrée :
Verre trempé gris fumé épaisseur 8 mm
Dimensions : 45x45xh45 CM
Table ronde :
Verre trempé cristallin épaisseur 8 mm
Dimensions : Dia. 45xh40 CM
Table triangulaire :
Verre trempé bleu épaisseur 8 mm
Dimensions : cotés 45x45x45 CM, hauteur 35 CM
Poids total net des trois tables : 18 KGS



🇬🇧 END TABLE

ET080

🇩🇪 BEISTELLTISCH

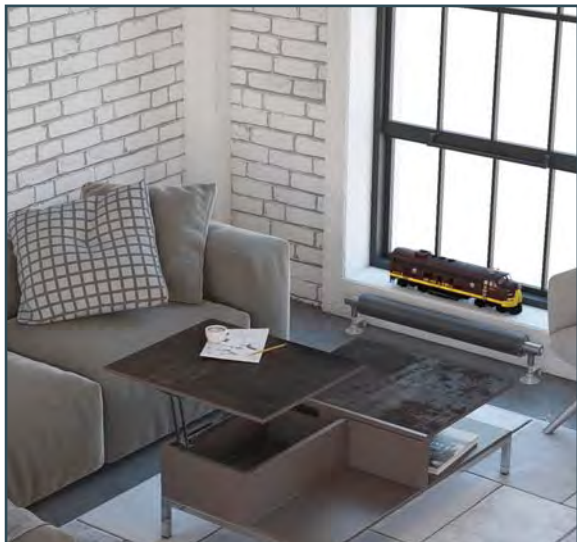
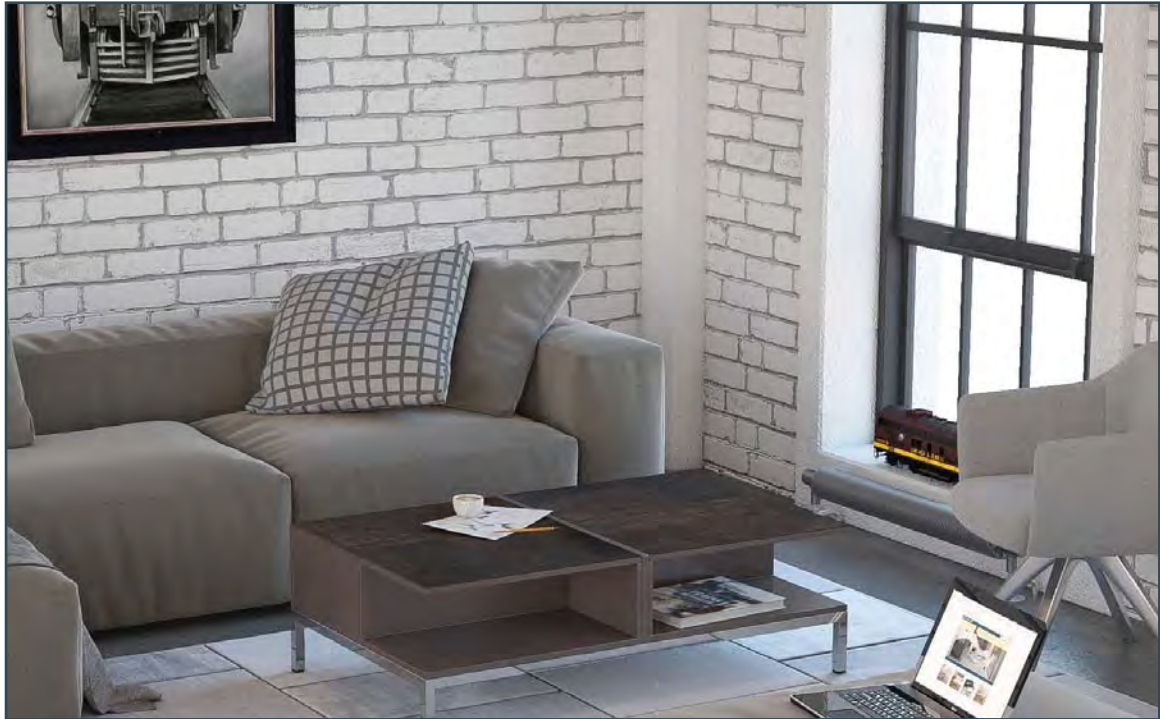
ET080

3 individual tables
Black matt epoxy painted legs
Square table :
Grey tinted tempered glass thickness 8 mm
Dimensions : 45x45xh45 CM
Round table :
Crystal* tempered glass thickness 8 mm
Dimensions : Dia. 45xh40 CM
Triangular Table :
Blue tempered glass thickness 8 mm
Dimensions : sides 45x45x45 CM, height 35 CM
Total net weight of 3 table set : 18 KGS

3 unabhängige Tische
Füße aus schwarz lackiertem Edelstahl.
Quadratischer Tisch:
Temperglas, grau getönt, Materialstärke: 8 mm
Abmessung: 45x45xh45 CM
Runder Tisch:
ultrakrales Temperglas, Materialstärke: 8 mm
Abmessung: Durchmesser 45xh40 CM
Dreieckiger Tisch:
Temperglas, blau getönt, Materialstärke: 8 mm
Abmessung: Seiten 45x45x45 CM, Höhe 35 CM
Gesamt Nettogewicht der 3 Tische : 18 KGS

AKANTE

ARIZONA



ARIZONA

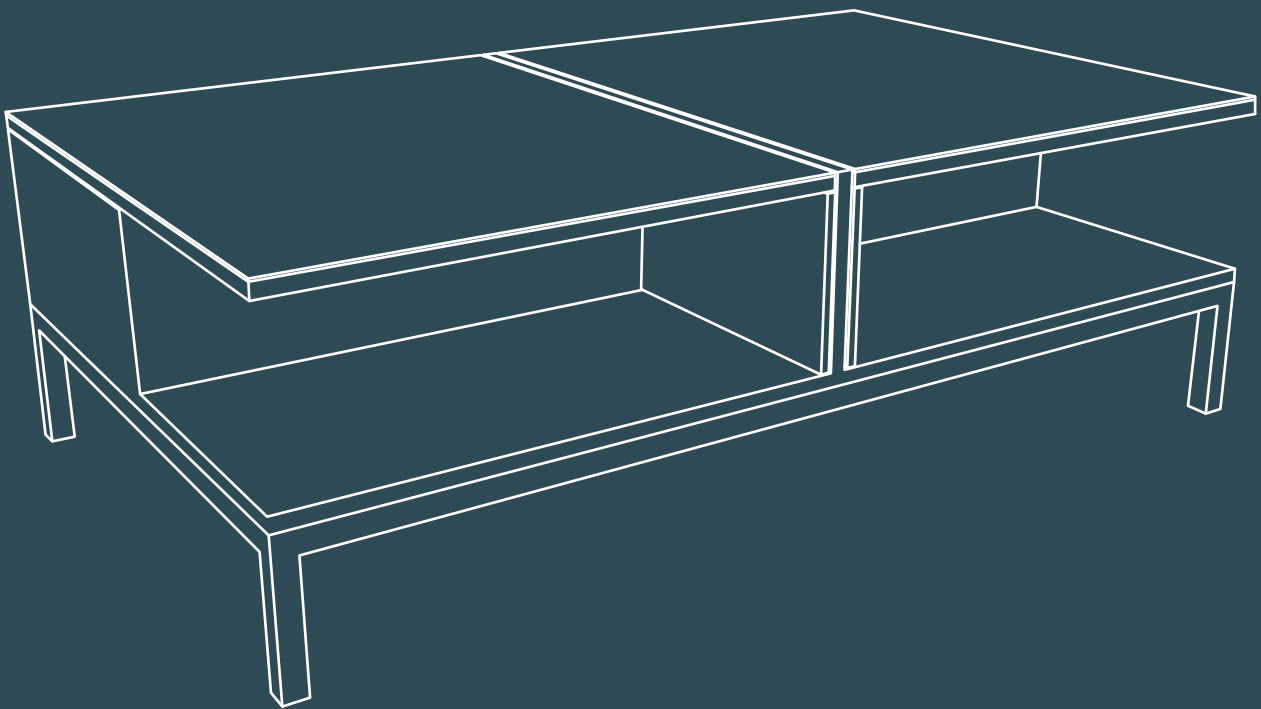


TABLE BASSE

CT255SD

Dimensions : 120x70xh40 CM
Hauteur tablette déployée : 60 CM

Poids Net : 63 KGS

Structure en MDF laqué taupe
Plateaux amovibles en céramique acier
sur MDF
Piètement en acier inoxydable poli

COFFEE TABLE

CT255SD

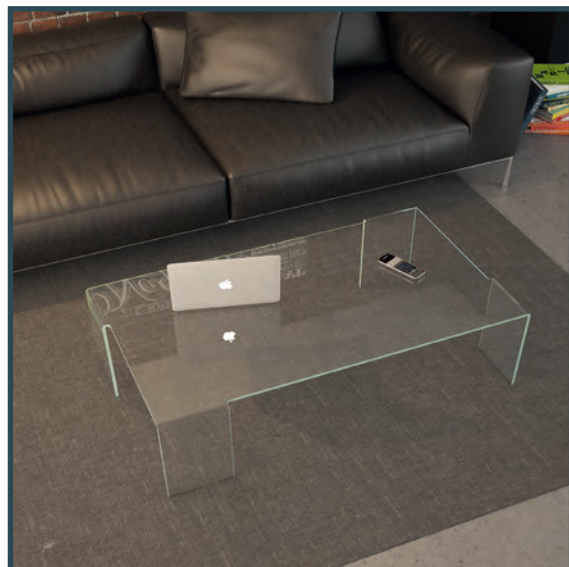
Dimensions : 120x70xh40 CM
Tray height when lifted up : 60 CM

Net Weight : 63 KGS

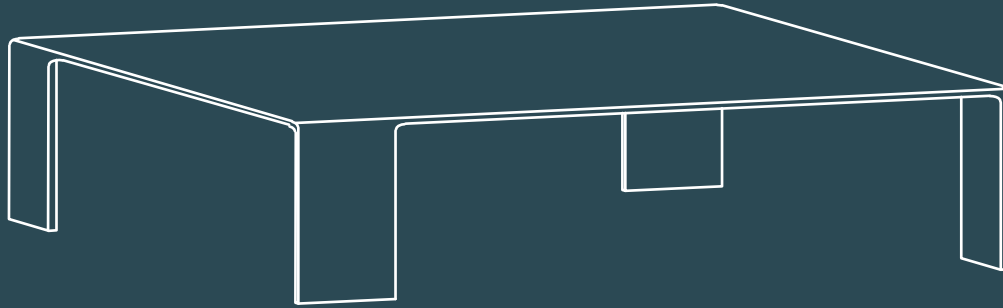
Structure in taupe lacquered MDF
MDF adjustable trays covered with steel
ceramic
Polished stainless steel legs

AKANTE

ASTORIA



ASTORIA



🇫🇷 TABLE BASSE

CT010C

Verre courbé à chaud haute résistance. Epaisseur : 12 mm
Dimensions : 120x120x35 CM
Poids Net : 50 KGS

TABLE BASSE

CT011R

Verre Cristallin courbé à chaud haute résistance. Epaisseur : 12 mm
Dimensions : 90x90x35 CM
Poids Net : 33 KGS

TABLE BASSE

CT012

Verre courbé à chaud haute résistance. Epaisseur : 12 mm
Dimensions : 110x110x38 CM
Poids Net : 45 KGS

TABLE BASSE

CT014R

Verre Cristallin courbé à chaud haute résistance. Epaisseur : 12 mm
Dimensions : 110x70x35 CM
Poids Net : 35 KGS

CT012 : Verre Clair / CT012R : Verre Cristallin

Modèles présentés sur les photos : CT010C et CT014R

🇬🇧 COFFEE TABLE

CT010C

High resistance hot bent glass
Thickness : 12 mm
Dimensions : 120x120x35 CM
Net Weight : 50 KGS

COFFEE TABLE

CT011R

High resistance Crystal hot bent glass
Thickness : 12 mm
Dimensions : 90x90x35 CM
Net Weight : 33 KGS

COFFEE TABLE

CT012

High resistance hot bent glass
Thickness : 12 mm
Dimensions : 110x110x35 CM
Net Weight : 45 KGS

COFFEE TABLE

CT014R

High resistance Crystal hot bent glass
Thickness : 12 mm
Dimensions : 110x70x35 CM
Net Weight : 35 KGS

CT012 : Clear glass / CT012R : Crystal glass

Model showed on the pictures : CT010C and CT014R

🇩🇪 COUCHTISCH

CT010C

Glas hitzegebogen, hochresistent
Materialstärke : 12 mm
Abmessung : 120x120x35 CM
Nettogewicht : 50 KGS

COUCHTISCH

CT011R

Glas hitzegebogen, ultraklar hochresistent. Materialstärke: 12 mm
Abmessung: 90x90x35 CM
Nettogewicht: 33 KGS

COUCHTISCH

CT012

Glas hitzegebogen, hochresistent
Materialstärke: 12 mm
Abmessung: 110x110x38 CM
Nettogewicht: 45 KGS

COUCHTISCH

CT014R

Glas hitzegebogen, ultraklar hochresistent. Materialstärke: 12 mm
Abmessung: 110x70x35 CM
Nettogewicht: 35 KGS

CT012 : Klarglas / CT012R : ultraklares Glas

Auf den Fotos gezeigte Modelle:
CT010C und CT014R

AKANTE

AKANTE

ATENA



ATENA

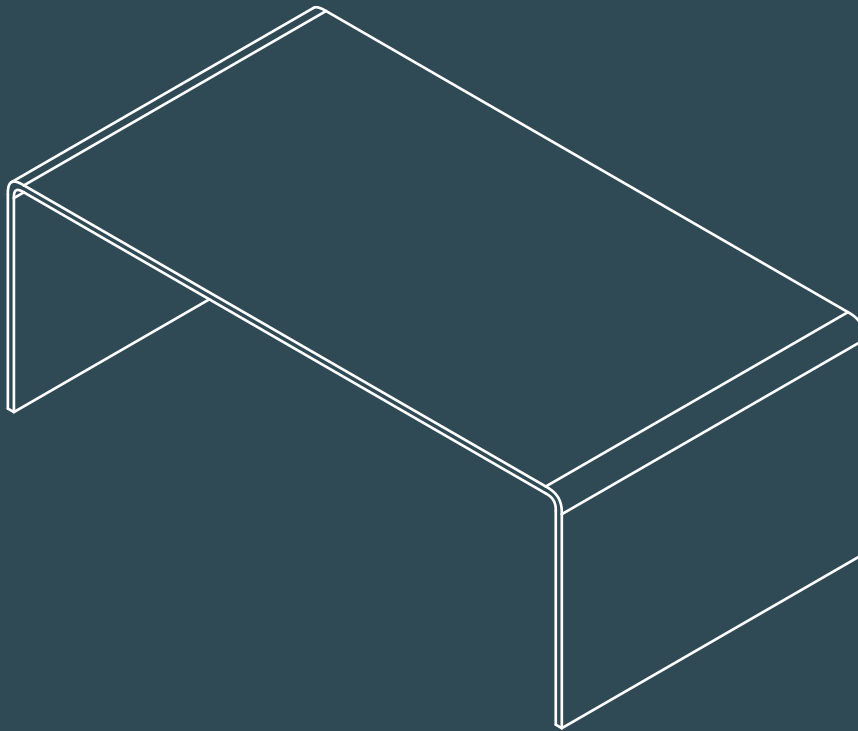


TABLE DE SALON

CT071

Verre courbé à chaud haute résistance
Epaisseur de 12 mm

Dimensions : 110 x 60 x40 CM
Poids Net : 30 KGS

CT071C : Verre transparent
CT071G : Verre gris fumé
CT071B : Verre bleu
CT071P : Verre sépia
CT071S : Verre sablé
CT071R : Verre cristallin

COFFEE TABLE

CT071

High resistance hot bent glass
Thickness : 12mm

Dimensions : 110 x 60 x40 CM
Net Weight : 30 KGS

CT071C : Clear glass
CT071G : Grey tinted glass
CT071B : Blue tinted glass
CT071P : Sepia tinted glass
CT071S : Sand blasted glass
CT071R : Crystal* glass

AKANTE

ATENA



AKANTE

ATENA



AKANTE

ATENA

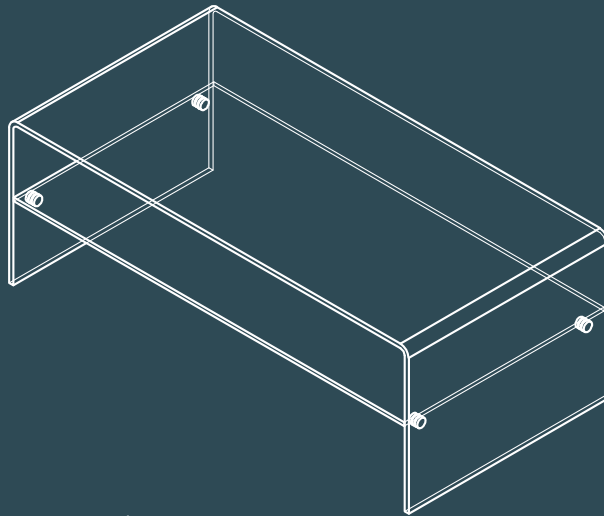


AKANTE

ATENA



ATENA



Verre courbé à chaud haute résistance
Epaisseur de 10 mm
Étagère : Verre trempé de 10 mm

High resistance hot bent glass
Thickness : 10 mm
Shelf : 10 mm tempered glass

TABLE BASSE :

Ref. CT072 :
Table et étagère en verre clair
Dimensions : 120x60x43 CM
Poids Net : 45 KGS

Ref. CT070 :
Table verre Cristallin
Dimensions : 113x63x40 CM
Poids Net : 49 KGS
Étagère : vaste choix de finitions

COFFE TABLE

Ref. CT072 :
Table and shelf in clear glass
Dimensions : 120x60x43 CM
Net Weight : 45 KGS

Ref. CT070 :
Table in Crystal* glass
Dimensions : 113x63x40 CM
Net Weight : 49 KGS
Shelf : large choice of finishes

COIN CANAPÉ :

Ref. ET070
Table verre Cristallin
Dimensions : 53x51x50 CM
Poids Net : 27 KGS
Étagère : vaste choix de finitions

END TABLE :

Ref. ET070
Table in Crystal* glass
Dimensions : 53x51x50 CM
Net Weight : 27 KGS
Shelf : large choice of finishes

MEUBLE TV :

Ref. TV004
Table verre Cristallin
Dimensions : 103x40x45 CM
Poids Net : 29 KGS
Étagère : vaste choix de finitions

MEUBLE TV :

Ref. TV004
Table in Crystal* glass
Dimensions : 103x40x45 CM
Net Weight : 29 KGS
Shelf : large choice of finishes

Verre laqué noir et orange présentés
sur la photo

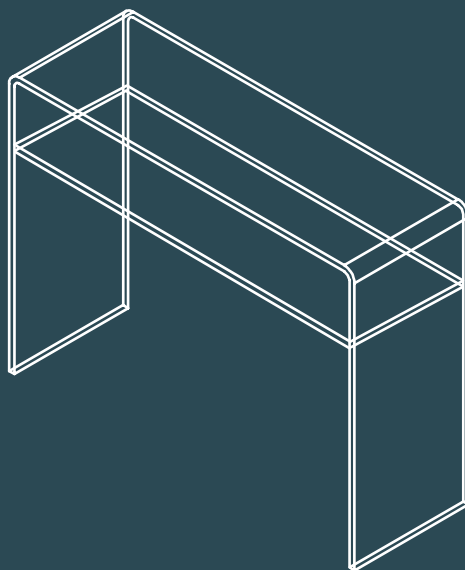
Black and orange lacquered glass showed in
accompanying photo

AKANTE

AURORA



AURORA



🇫🇷 CONSOLE

ST003

Verre Cristallin courbé à chaud haute résistance. Epaisseur de 10 mm
Etagère : Verre trempé de 10 mm
Dimensions : 103 x 39 x 75 cm
Poids Net : 34 KGS

Etagère disponible dans un large choix de finitions

Sur la photo : Verre gris fumé et verre bleu fumé

🇬🇧 CONSOLE TABLE

ST003

High resistance hot bent Crystal glass. Thickness 10 mm
Shelf : 10 mm tempered glass
Dimensions : 103 x 39 x 75 cm
Net Weight : 34 KGS

Shelve available in a large choice of finishes

Smoked grey glass and blue tinted glass showed in accompanying photo

🇩🇪 KONSOLE

ST003

Glas hitzegebogen, ultraklar, hochresistent. Materialstärke: 10 mm
Fach: 10 mm Temperglas
Abmessung: 103 x 39 x 75 cm
Nettogewicht: 34 KGS

Konsole in einer großen Auswahl an Ausführungen erhältlich.

Auf dem Foto: grau getöntes Glas und blau getöntes Glas

AKANTE

AURORA



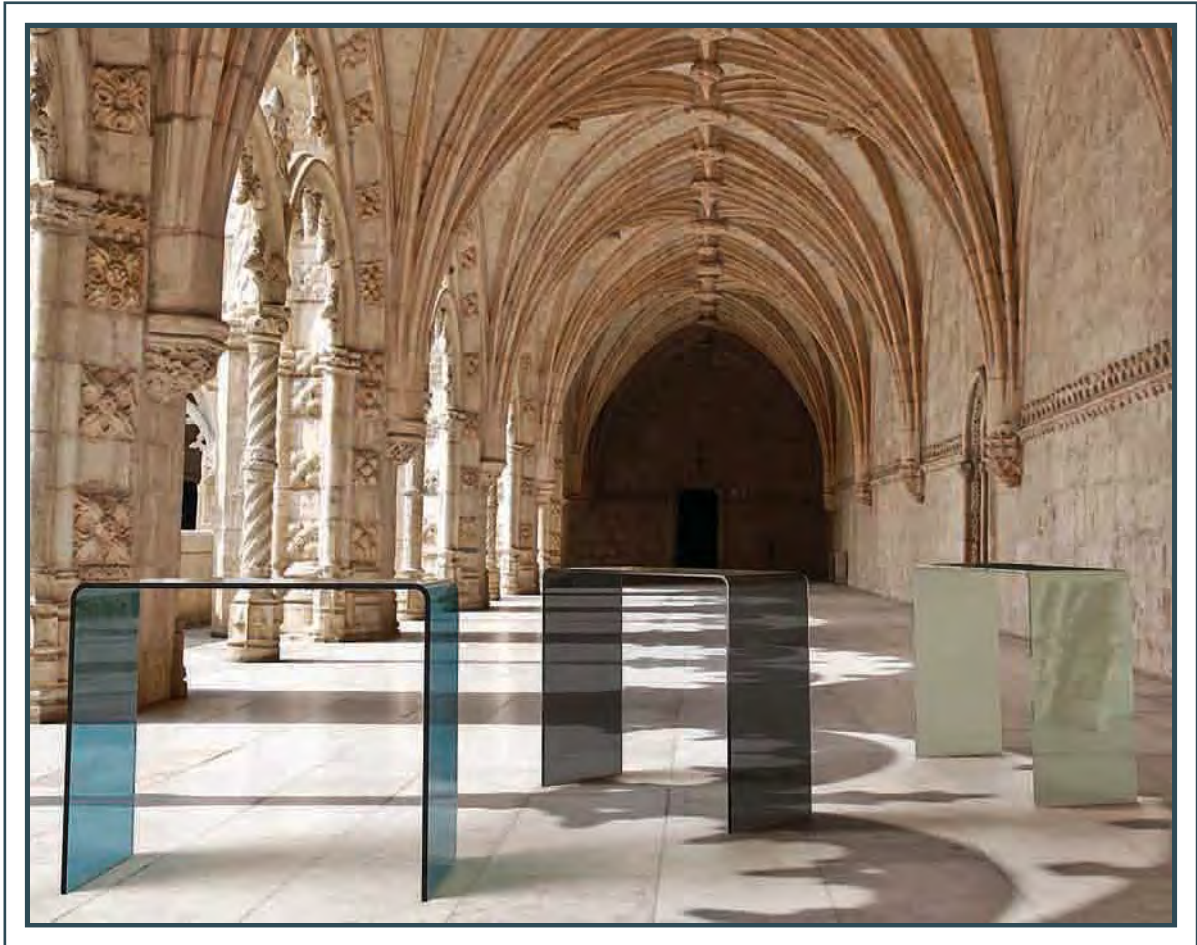
AKANTE

AURORA

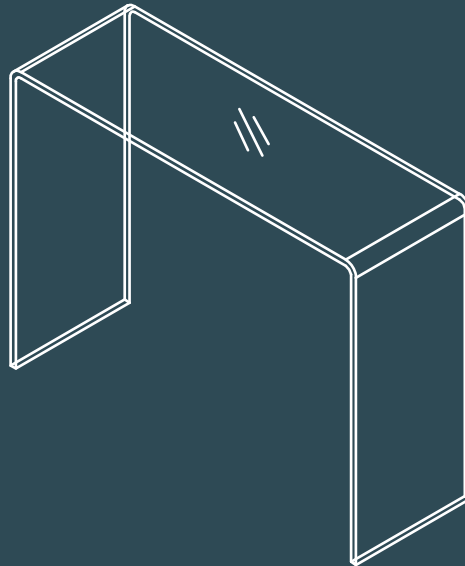


AKANTE

AURORA



AURORA



CONSOLE

Verre courbé à chaud haute résistance
Epaisseur : 12 mm

ST004R

Dimensions : 70x30x75 CM

Verre cristallin

Poids Net : 18 KGS

ST009/ST011

Dimensions : 90x36x75 CM

Poids Net : 25 KGS

ST009 : Verre clair

ST011R : Verre cristallin

ST011P : Verre sépia

ST011B : Verre bleu

ST011G : Verre gris fumé

ST006/ST006R

Dimensions : 120x40x75 CM

Poids Net : 32 KGS

ST006 : Verre clair

ST006R : Verre cristallin

CONSOLE TABLE

High resistance hot bent glass
Thickness : 12 mm

ST004R

Dimensions : 70x30x75 CM Crystal*
glass

Net Weight : 18 KGS

ST009/ST011

Dimensions : 90x36x75 CM Net
Weight : 25 KGS

ST009 : Clear glass ST011R :

Crystal* glass ST011P : Sepia tinted
glass ST011B : Blue tinted glass

ST011G : Grey tinted glass

ST006/ST006R

Dimensions : 120x40x75 CM Net
Weight : 32 KGS

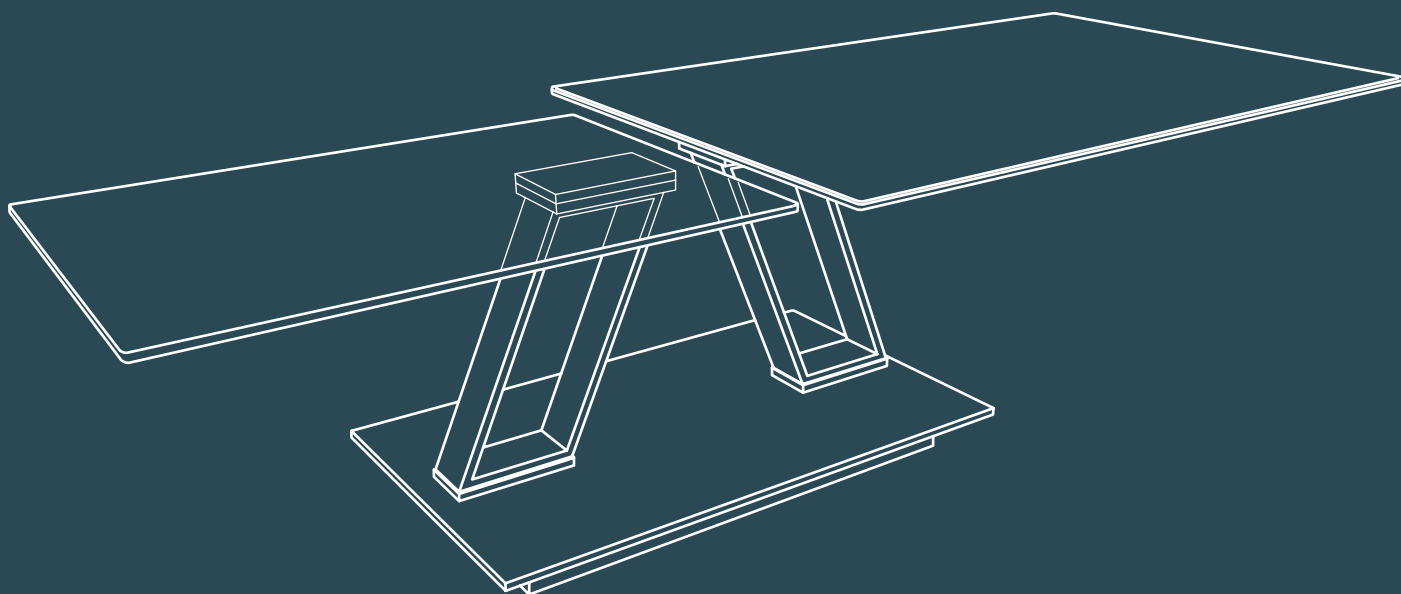
ST006 : Clear glass ST006R : Crystal*
glass

AKANTE

BARCELONA



BARCELONA



🇫🇷 TABLE BASSE

CT133

Base acier laqué noir. Plateau inférieur en verre clair 10 mm

- CT133C : Plateau supérieur en verre clair trempé 12 mm
- CT133MA : Plateau supérieur en céramique marbre de 3 mm sur verre de 8 mm
- CT133SD : Plateau supérieur en céramique acier de 3 mm sur verre de 8 mm
- CT133AR : Plateau supérieur en céramique argile de 3 mm sur verre de 8 mm
- CT133TI : Plateau supérieur en céramique titane de 3 mm sur verre de 8 mm

Dimension fermée : 95 x 60 x 40 cm / ouverte : 163 x 60 x 40 cm
Poids Net : 47 KGS

🇬🇧 COFFEE TABLE

CT133

Base : black lacquered steel. Lower top in 10 mm clear glass

- CT133C : Top in 12 mm clear tempered glass
- CT133MA : Top in 3 mm marble ceramic over 8 mm glass
- CT133SD : Top in 3 mm steel ceramic over 8 mm glass
- CT133AR : Top in 3 mm Argile ceramic over 8 mm glass
- CT133TI : Top in 3 mm Titanium ceramic over 8 mm glass

Dimension closed: 95 x 60 x 40 cm / opened: 163 x 60 x 40 cm
Net Weight: 47 KGS

🇩🇪 COUCHTISCH

CT133

Gestell aus Stahl, schwarz lackiert. Untere Platte aus Klarglas 10 mm

- CT133C : Oberplatte aus getempertem Klarglas 12 mm
- CT133MA : Oberplatte bestehend aus 3 mm Keramikplatte in Marmoroptik auf 8 mm starkem Glas
- CT133SD : Oberplatte bestehend aus 3 mm Keramikplatte in Rostbraun auf 8 mm starkem Glas
- CT133AR : Oberplatte bestehend aus 3 mm Keramikplatte in Zementgrau auf 8 mm starkem Glas
- CT133TI : Oberplatte bestehend aus 3 mm Keramikplatte in Titan auf 8 mm starkem Glas

Abmessung geschlossen: 95 x 60 x 40 cm / geöffnet: 163 x 60 x 40 cm
Nettogewicht: 47 KGS

AKANTE

AKANTE

BLACK SQUAD



SNOW



BLACK SQUAD / SNOW

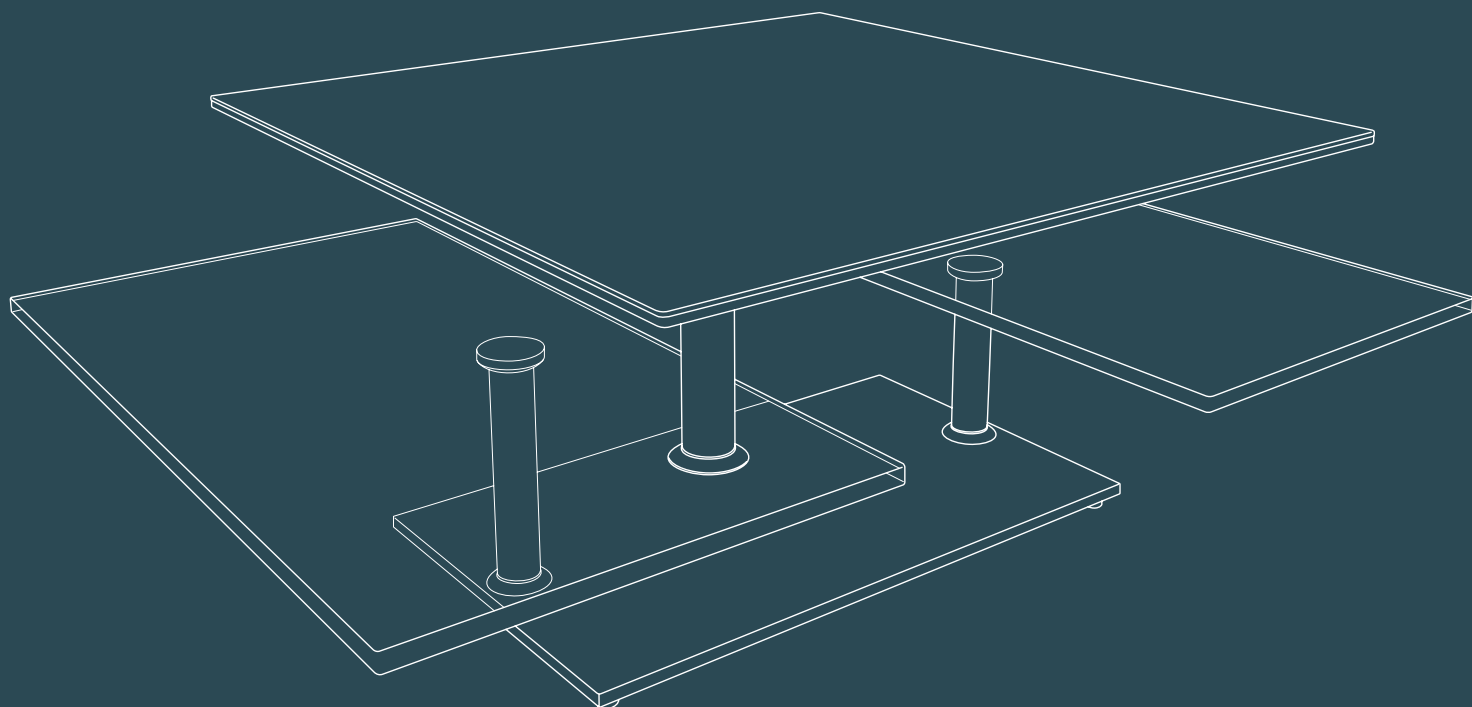


TABLE BASSE

Dimension fermée : 80x80x40 CM
Dimension ouverte : 118x80x40 CM

Poids Net : 50 KGS
Plateaux inférieurs : Verre clair trempé 12 mm

BLACK SQUAD :
CT135 : Base et pieds en acier laqué noir

SNOW :
CT129 : Base et pieds en acier laqué blanc

CT129/135 C : Plateau supérieur en verre clair trempé de 12 mm
CT129/135 SD : Plateau supérieur en céramique Acier de 3 mm sur verre de 8 mm
CT129/135 AR : Plateau supérieur en céramique Argile de 3 mm sur verre de 8 mm

COFFEE TABLE

Dimension closed : 80x80x40 CM
Dimension open : 118x80x40 CM

Poids Net : 50 KGS
Lower Tops : 12 mm clear tempered glass

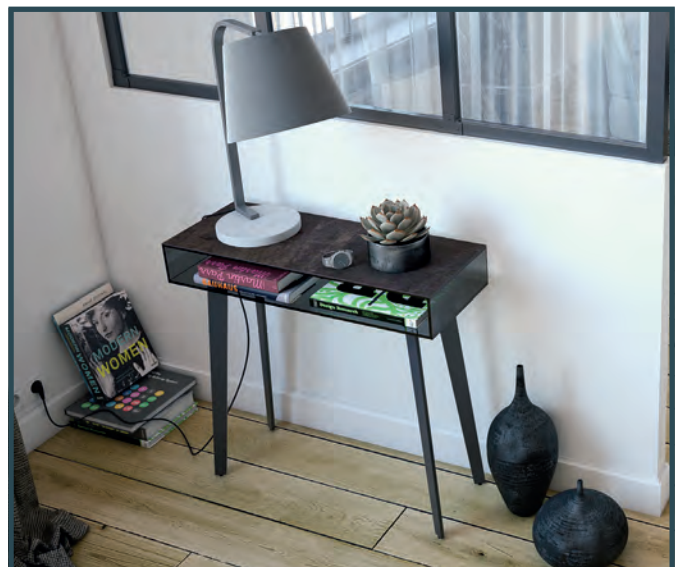
BLACK SQUAD :
CT135 : Base and leg in black lacquered steel

SNOW :
CT129 : Base and leg in white lacquered steel

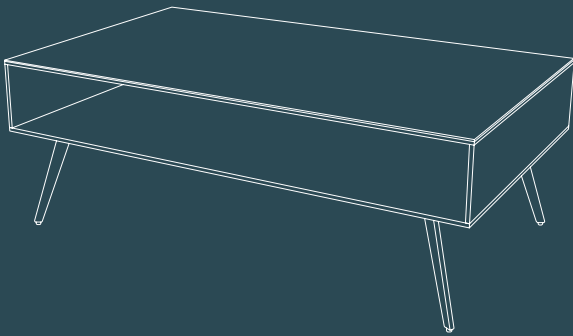
CT129/135 C : Upper top in 12 mm clear tempered glass
CT129/135 SD : Upper top in 3 mm Steel ceramic over 8 mm glass
CT129/135 AR : Upper top in 3 mm Argile ceramic over 8 mm glass

AKANTE

BOSTON



BOSTON



🇫🇷 Plateau supérieur en céramique acier de 3 mm collée sur un verre de 8 mm
Caisson en verre gris fumé de 10 mm. Piètement en acier laqué noir mat

TABLE BASSE

Dimensions : 110 x 65 x 40 cm

CT050SD

Poids Net : 45 Kgs

CONSOLE

Dimensions : 80 x 30 x 75 cm

ST050SD

Poids Net : 25 Kgs

BUREAU

Dimensions : 120 x 60 x 75 cm

BU050SD

Poids Net : 47 Kgs

🇬🇧 Top in 3 mm steel dark ceramic glued on a 8 mm thick glass
10 mm smoked grey glass body. Legs in matt black lacquered steel

COFFEE TABLE

Dimensions : 110 x 65 x 40 cm

CT050SD

Net Weight : 45 Kgs

CONSOLE

Dimensions : 80 x 30 x 75 cm

ST050SD

Net Weight : 25 Kgs

DESK

Dimensions : 120 x 60 x 75 cm

BU050SD

Net Weight : 47 Kgs

🇩🇪 Oberplatte aus 3 mm Keramik in Rostbraun auf 8 mm Glas
Korpus aus 10 mm grau getöntem Glas - Füße aus schwarz lackiertem Edelstahl

COUCHTISCH

Abmessung: 110 x 65 x 40 cm

CT050SD

Nettogewicht: 45 Kgs

KONSOLE

Abmessung: 80 x 30 x 75 cm

ST050SD

Nettogewicht: 25 Kgs

SCHREIBTISCH

Abmessung: 120 x 60 x 75 cm

BU050SD

Nettogewicht: 47 Kgs

AKANTE

BOUSSOLE



BOUSSOLE

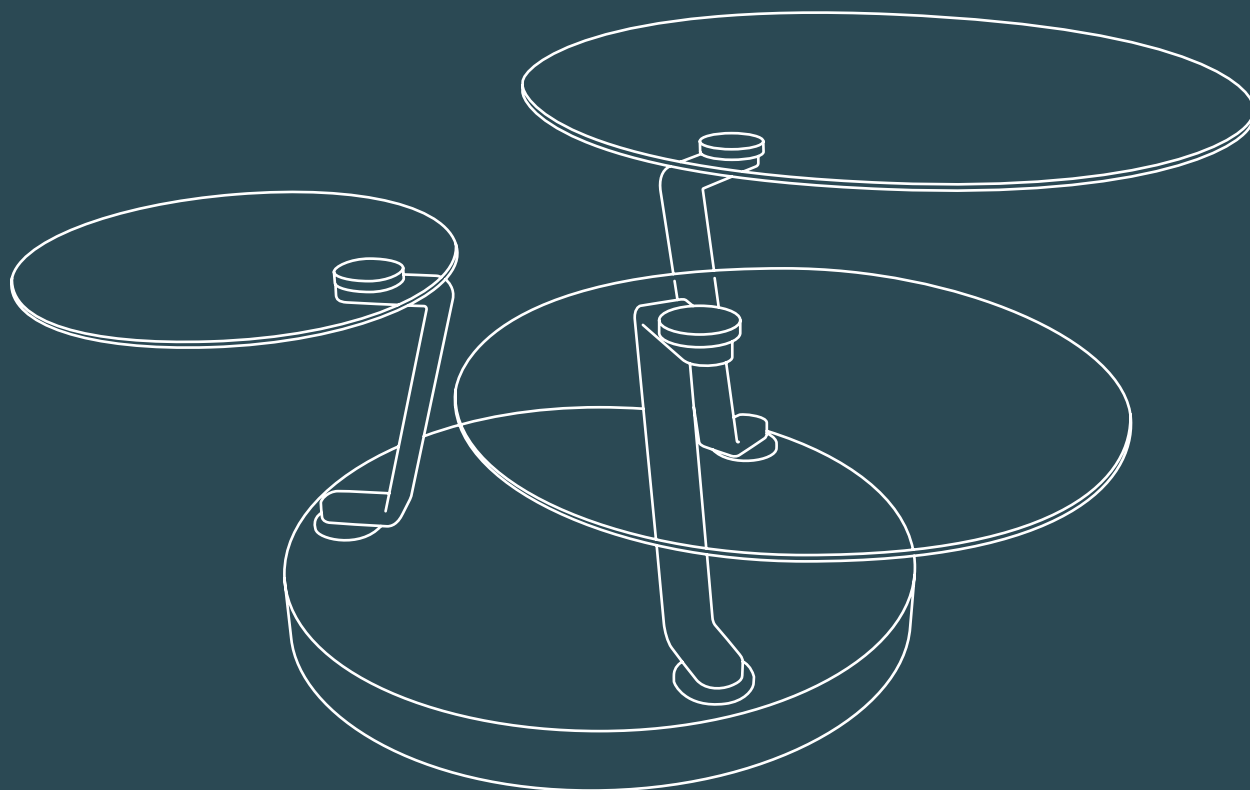


TABLE BASSE

CT297

3 plateaux synchronisés de diamètre 77, 46 et 40 CM

Dimension fermée de la table : dia. 77 x h41,5 CM
Encombrement maximum ouverte : 128 CM

Base et pieds en acier laqué noir mat

Plateaux intermédiaire et inférieur en verre clair trempé épaisseur 10 mm

Plateau supérieur : céramique sur verre épaisseur 6+3 mm

CT297MA : Plateau céramique marbre mat

CT297AR : Plateau céramique argile

CT297SD : Plateau céramique acier

CT297TI : Plateau Céramique titane

Poids Net : 53 KGS

COFFEE TABLE

CT297

3 synchronised tops of diameter 77, 46 and 40 CM

Dimension closed : dia. 77 x h41,5 CM
Maximum dimension opened : 128 CM

Base and legs in matt black painted steel

Lower and middle plate in 10 mm clear tempered glass

Top plate : ceramic over glass thickness 6+3 mm

CT297MA : Matt marble ceramic top

CT297AR : Argile ceramic top

CT297SD : Steel dark ceramic top

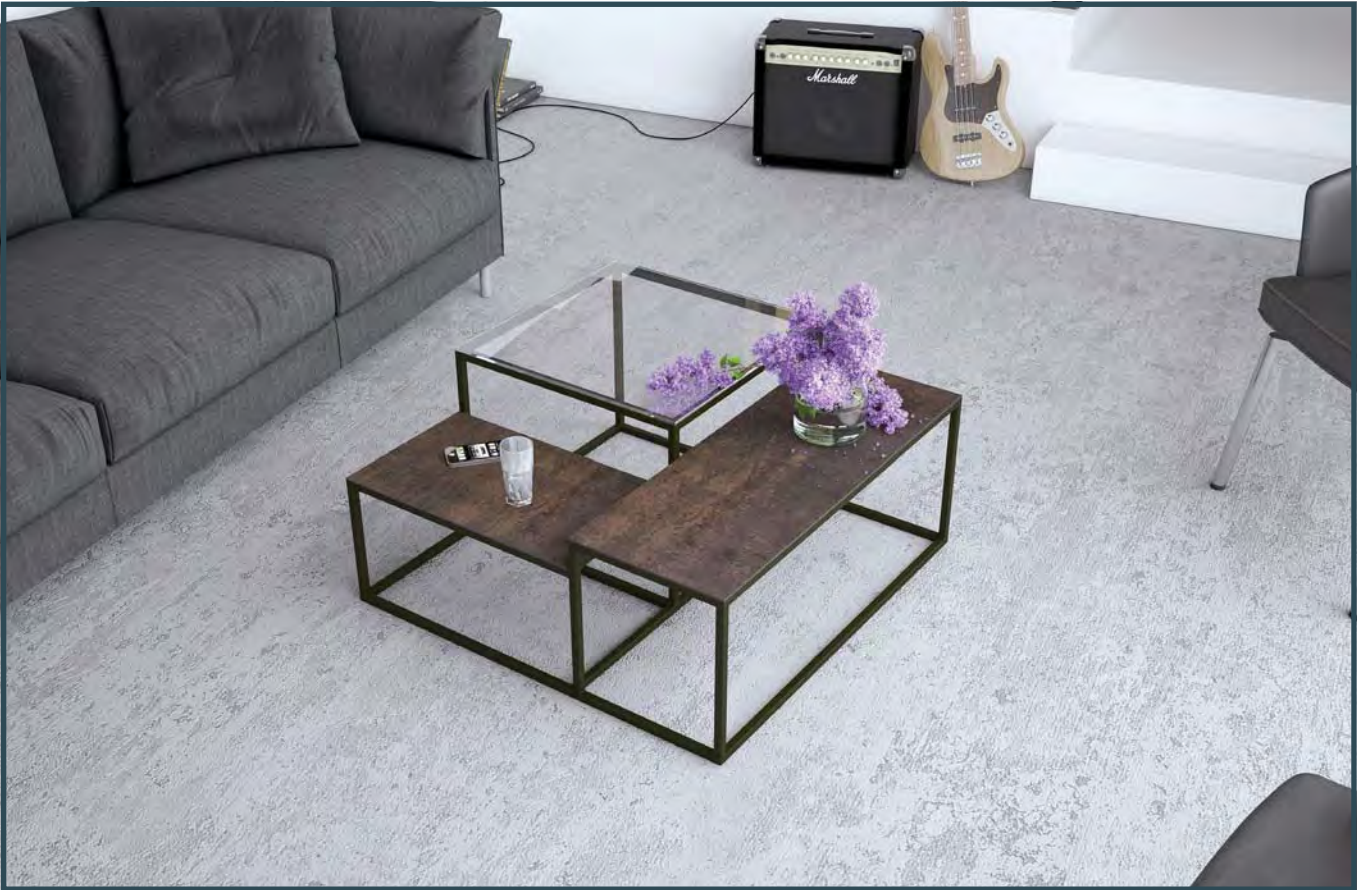
CT297TI : Titanium ceramic top

Net Weight : 53 KG

AKANTE

AKANTE

BRASILIA



BRASILIA

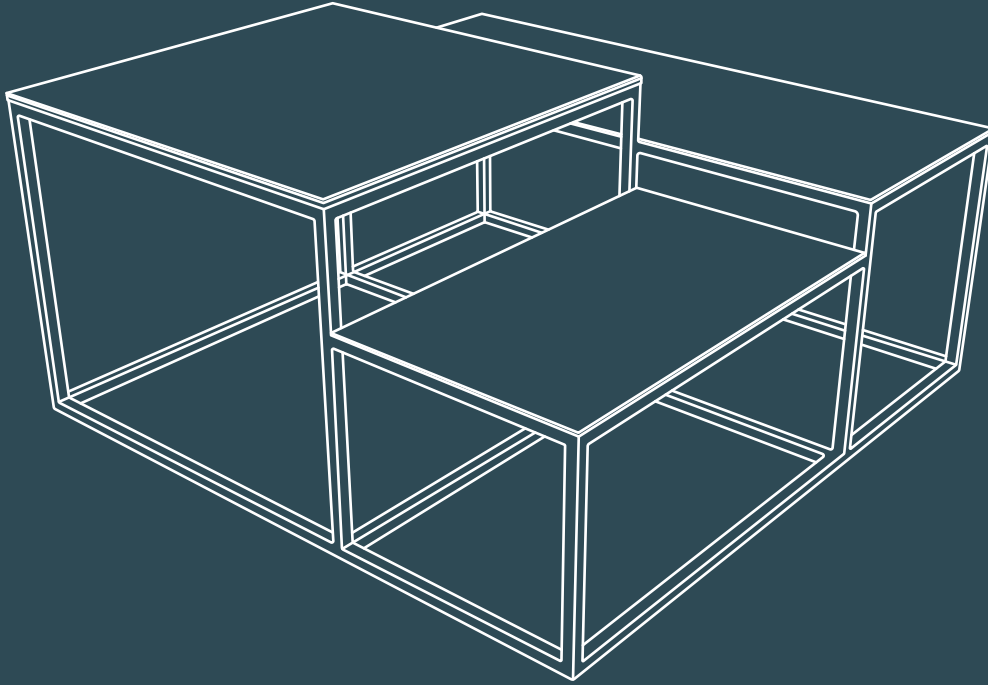


TABLE BASSE

CT300/CT301

Dimensions : 80x80x40 CM
Poids Net : 42 KGS

CT300 : Plateau intermédiaire et inférieur en
céramique acier collée sur la structure

CT301 : Plateau intermédiaire et inférieur en
céramique argile collée sur la structure

Vaste choix de finitions pour le plateau
supérieur

Photo 1 : Plateau intermédiaire et inférieur en
céramique acier, plateau supérieur en verre cristallin

Photo 2 : Plateau intermédiaire et inférieur en
céramique argile, plateau supérieur en verre
cristallin

Photo 3 : Plateau supérieur, intermédiaire et in-
férieur en céramique acier

COFFEE TABLE

CT300/CT301

Dimensions : 80x80x40 CM
Net Weight : 42 KGS

CT300 : Middle and lower plates in steel dark
ceramic

CT301 : Middle and lower plates in argile
ceramic

Large choice of finishes for upper plates

Picture 1 : Middle and lower plates in steel dark
ceramic, upper plates in crystal* glass

Picture 2 : Middle and lower plates in argile
ceramic, upper plates in crystal* glass

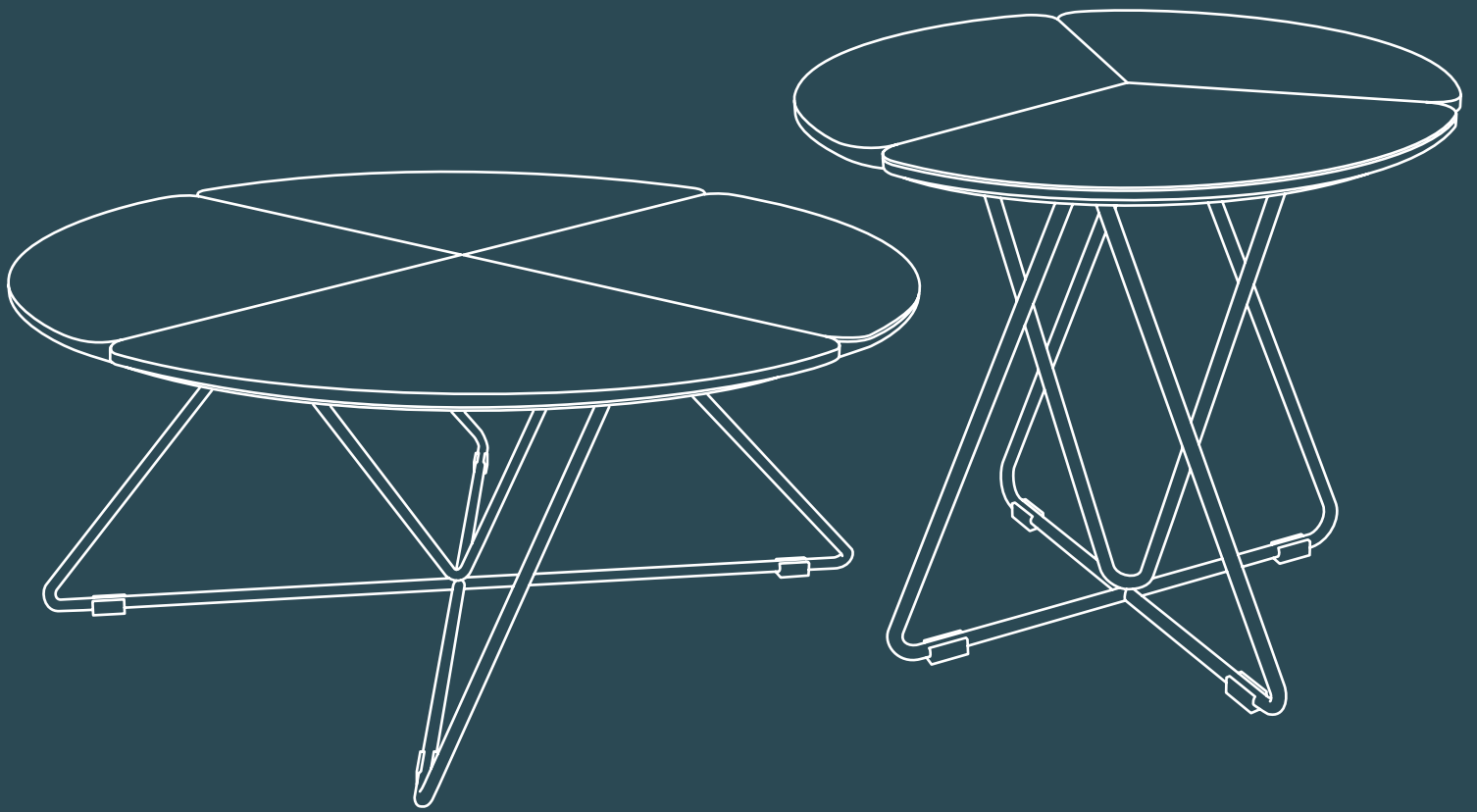
Picture 3 : Upper, middle and lower plates in steel
dark ceramic

AKANTE

BRIDGE



BRIDGE



Plateau supérieur en MDF plaqué noyer et
céramique marbre brillant 5 mm collée sur MDF
plaqué noyer
Pieds : Acier peinture epoxy noir mat

Top plate in walnut veneer MDF and 5 mm
shiny marble ceramic over Walnut veneer MDF
Body in walnut veneer MDF
Black epoxy painted steel legs

TABLE DE SALON

CT430

Dimensions : Dia. 89xh37 CM
Poids Net : 17 KGS

COFFEE TABLE

CT430

Dimensions : Dia. 89xh37 CM
Net Weight : 17 KGS

COIN CANAPÉ

ET430

Dimensions : Dia. 50xh47 CM
Poids Net : 7 KGS

END TABLE

ET430

Dimensions : Dia. 50xh47 CM
Net Weight : 7 KGS

AKANTE

CADRAN



CADRAN

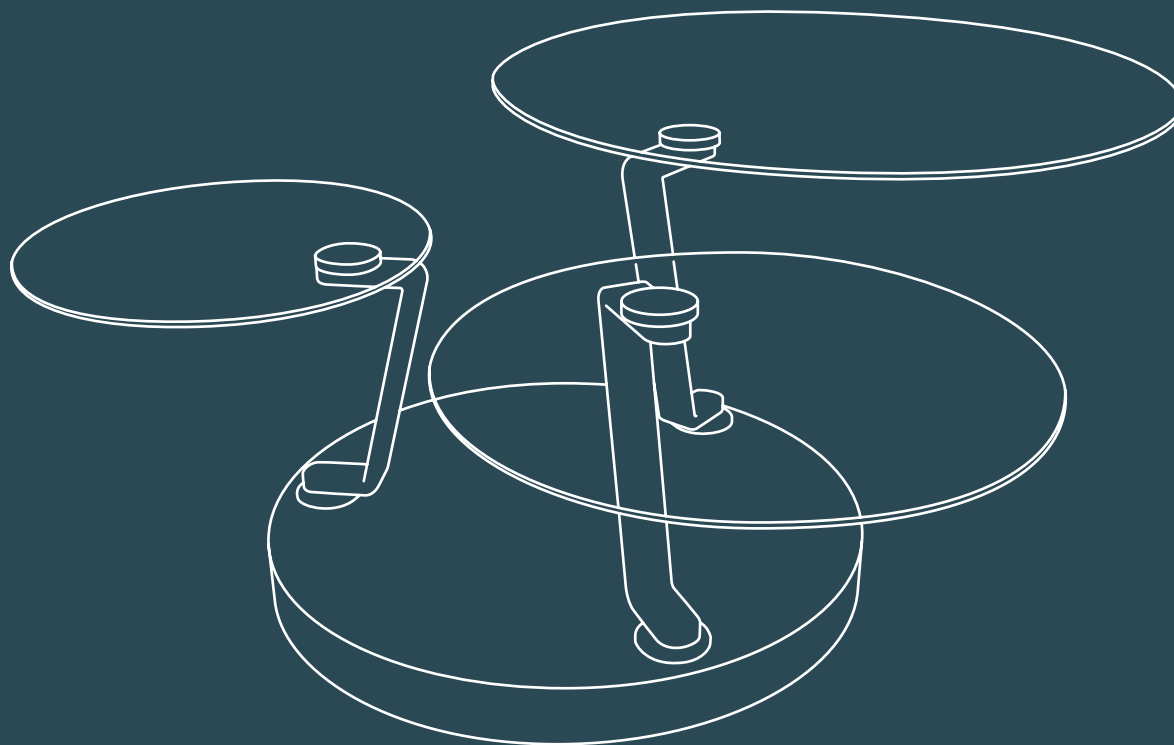


TABLE BASSE

CT296C

COFFEE TABLE

CT296C

3 plateaux synchronisés

Pieds and acier chromé

Base en acier laqué noir mat

Poids Net : 53 KGS

3 synchronised tops

Legs in chrome steel

Base in matt black painted steel

Net Weight : 53 KGS

CT296C :

3 plateaux en verre clair trempé épaisseur 10 mm

Dimension fermée de la table : dia. 80 x h41,5 CM

Encombrement maximum ouverte : 130 CM

CT296C :

3 plates in clear tempered glass thickness 10 mm

Dimension closed : dia. 80 x h41,5 CM

Maximum dimension opened : 130 CM

CT296MA / AR / SD / TI :

Plateau supérieur en céramique sur verre épaisseur 6+3 mm, 2 plateaux inférieurs en verre clair trempé épaisseur 10 mm

Dimension fermée : dia. 77 x h41,5 CM

Encombrement maximum ouverte : 128 CM

CT296MA : Plateau céramique marbre mat

CT296AR : Plateau céramique argile

CT296SD : Plateau céramique acier

CT296TI : Plateau Céramique titane

CT296MA / AR / SD / TI :

Top plate in ceramic over glass thickness 6+3 mm, lower and middle plate in 10 mm clear tempered glass

Dimension closed : dia. 77 x h41,5 CM

Maximum dimension opened : 128 CM

CT296MA : Matt marble ceramic top

CT296AR : Argile ceramic top

CT296SD : Steel dark ceramic top

CT296TI : Titanium ceramic top

AKANTE

CELIA



AKANTE

CELIA



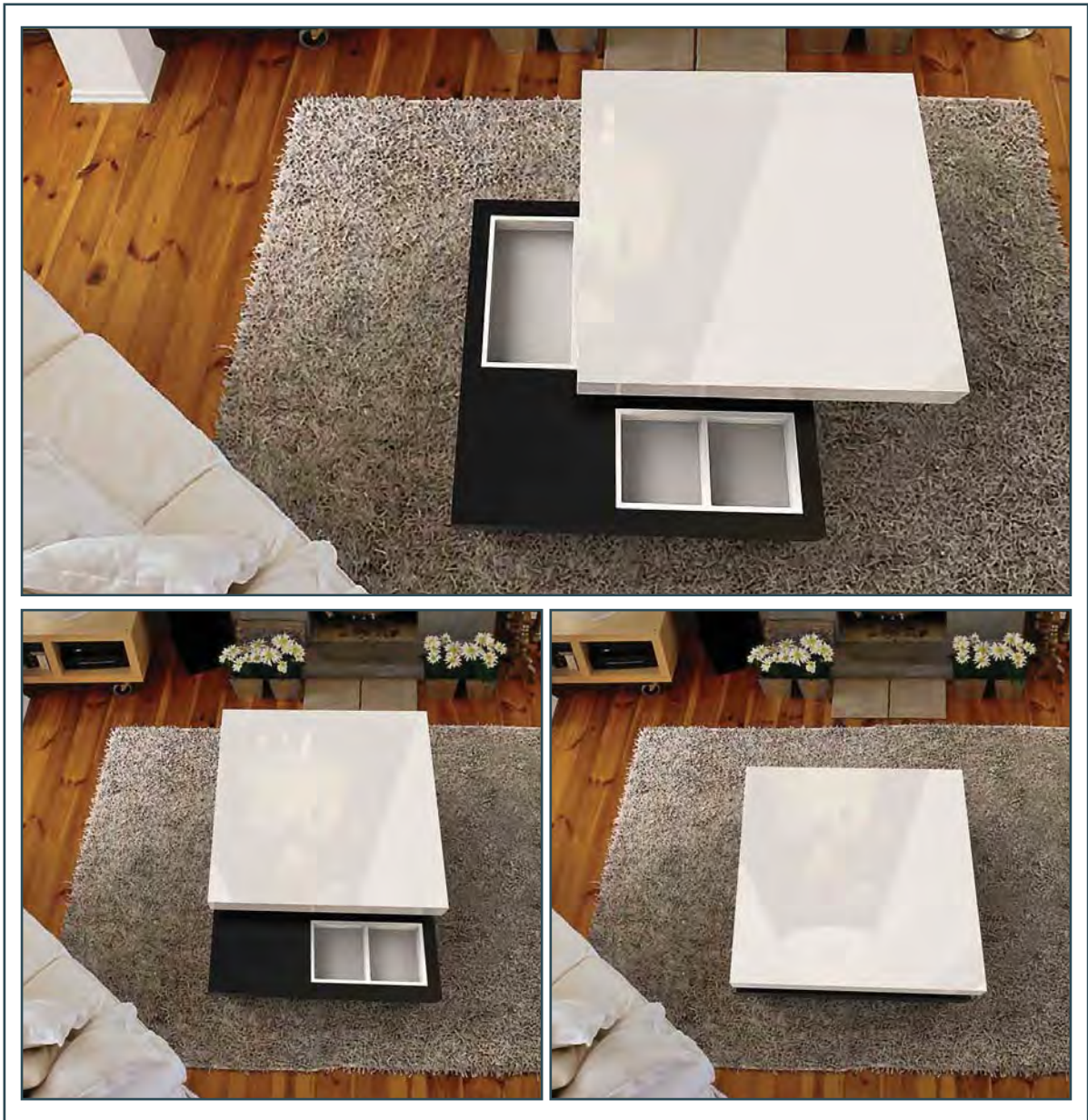
AKANTE

CELIA



AKANTE

CELIA



CELIA

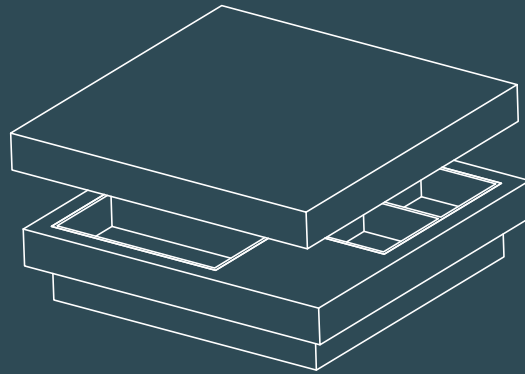


TABLE DE SALON

CT105

Dimension fermée : 90x90x39 CM
Dimension ouverte n° 1 : 120x90x39 CM
Dimension ouverte n° 2 : 120x120x39 CM
Poids Net : 65 KGS
Dessus : Verre trempé blanc 6 mm sur
MDF laqué blanc

CT105B : Base MDF plaqué noir
CT105G : Base MDF laqué gris
CT105T : Base MDF laqué taupe

COFFEE TABLE

CT105

Dimension closed : 90x90x39 CM
Dimension open n°1 : 120x90x39 CM
Dimension open n°2 : 120x120x39 CM
Net Weight : 65 KGS
Top : 6 mm white tempered glass over
white glossy MDF

CT105B : Black veneer MDF base
CT105G : Grey glossy MDF base
CT105T : Taupe glossy MDF base

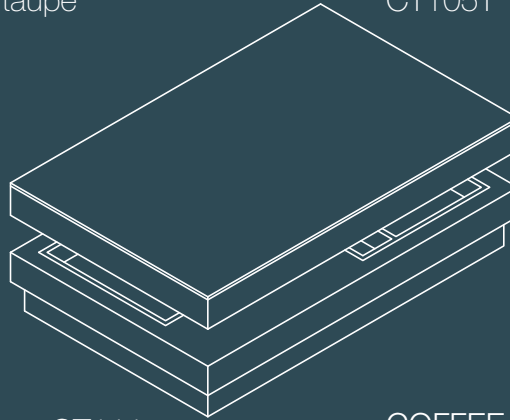


TABLE DE SALON

CT111

Dimension fermée : 110x70x39 CM
Dimension ouverte : 140x100x39 CM
Poids Net : 59 KGS

Dessus en verre trempé blanc 6 mm sur
MDF laqué blanc :
CT111G : Base MDF laqué gris -
CT111T : Base MDF laqué taupe

Dessus en céramique marbre mat sur MDF
laqué blanc :
CT111MG : Base MDF laqué gris
CT111MT : Base MDF laqué taupe

COFFEE TABLE

CT111

Dimension closed : 110x70x39 CM
Dimension open : 140x100x39 CM
Net Weight : 59 KGS

Top in 6 mm white tempered glass over
white glossy MDF :
CT111G : Grey glossy MDF
CT111T : Taupe glossy MDF

Top in mat marble ceramic over white
glossy MDF :
CT111MG : Grey glossy MDF
CT111MT : Taupe glossy MDF

AKANTE

CELIA



AKANTE

CELIA



CELIA

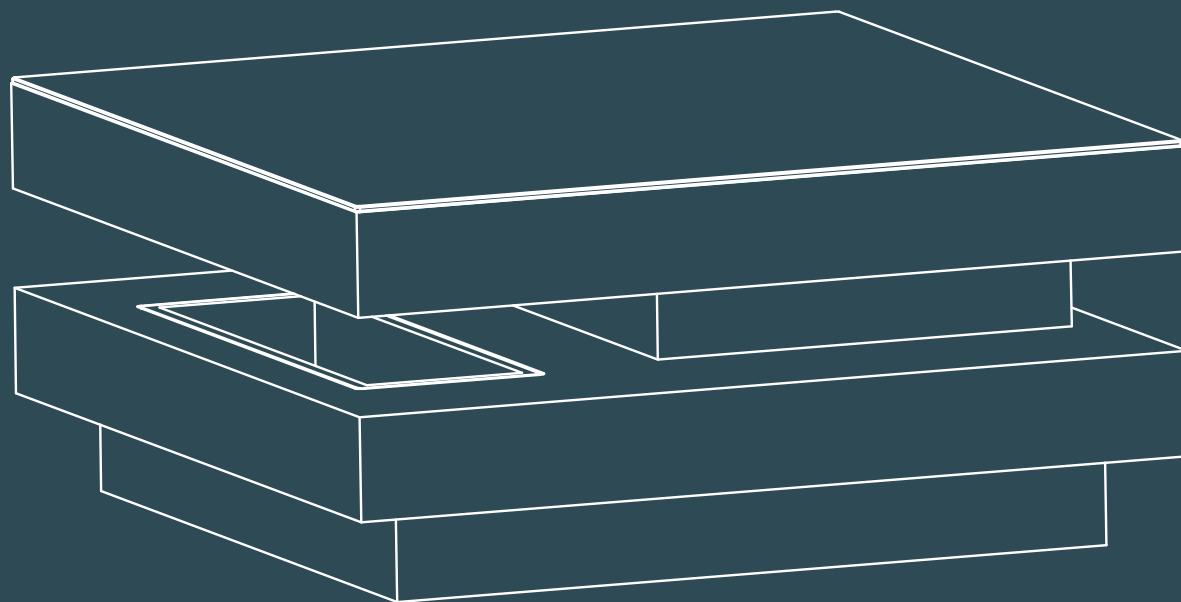


TABLE DE SALON

CT130

Dimension fermée : 70x70x36 CM
Dimension ouverte : 100x70x36 CM
Poids Net : 39 KGS
Table sur roulettes équipées de freins

CT130CH :

Dessus : Verre trempé 6 mm laqué taupe
sur MDF plaqué chêne
Base en MDF laqué Taupe
Casier amovible plaqué chêne

CT130G :

Dessus : Verre trempé 6 mm laqué blanc
sur MDF laqués blanc
Base en MDF laqué Gris
Casier amovible laqué blanc

CT130T :

Dessus : Verre trempé 6 mm laqué blanc
sur MDF laqués blanc
Base en MDF laqué Taupe
Casier amovible laqué blanc

COFFEE TABLE

CT130

Dimension closed : 70x70x36 CM
Dimension open : 100x70x36 CM
Weight : 39 KGS
Wheel with caster brakes

CT130CH :

Top : 6 mm taupe laquered tempered glass
over MDF with oak veneer
Base : oak veneer MDF
Removable rack in MDF with oak veneer

CT130G :

Top : 6 mm white tempered glass over white
glossy MDF
Base : Taupe glossy MDF
Removable rack in white glossy MDF

CT130T :

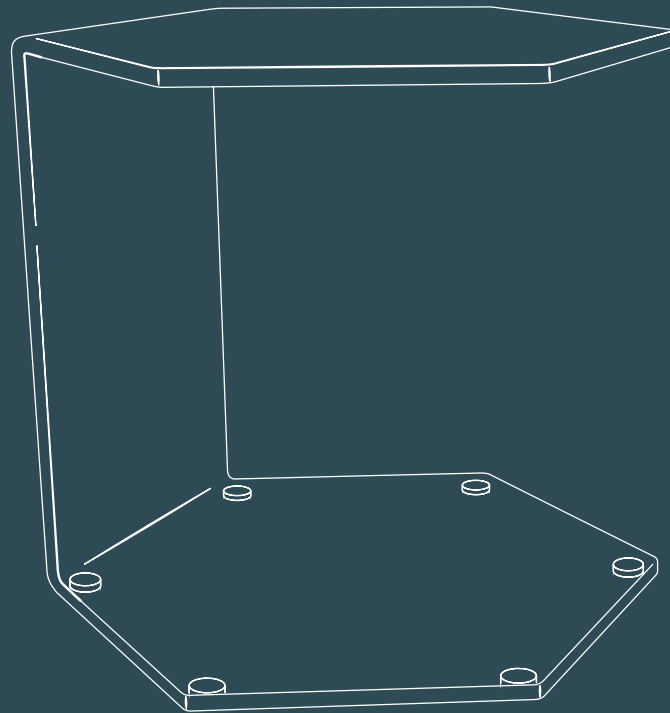
Top : 6 mm white tempered glass over white
glossy MDF
Base : Grey glossy MDF
Removable rack in white glossy MDF

AKANTE

CLARA



CLARA



COIN CANAPÉ

ET052

Verre courbé à chaud haute résistance
Epaisseur de 12 mm

Dimensions : 41.6x48x42 CM
Poids Net : 20 KGS

ET052C : verre clair
ET052R : verre cristallin
ET052G : verre gris fumé

END TABLE

ET052

High resistance hot bent glass
Thickness : 12 mm

Dimensions : 41.6x48x42 CM
Net Weight : 20 KGS

ET052C : clear glass
ET052R : crystal* glass
ET052G : grey tinted glass

AKANTE

COLORADO



COLORADO

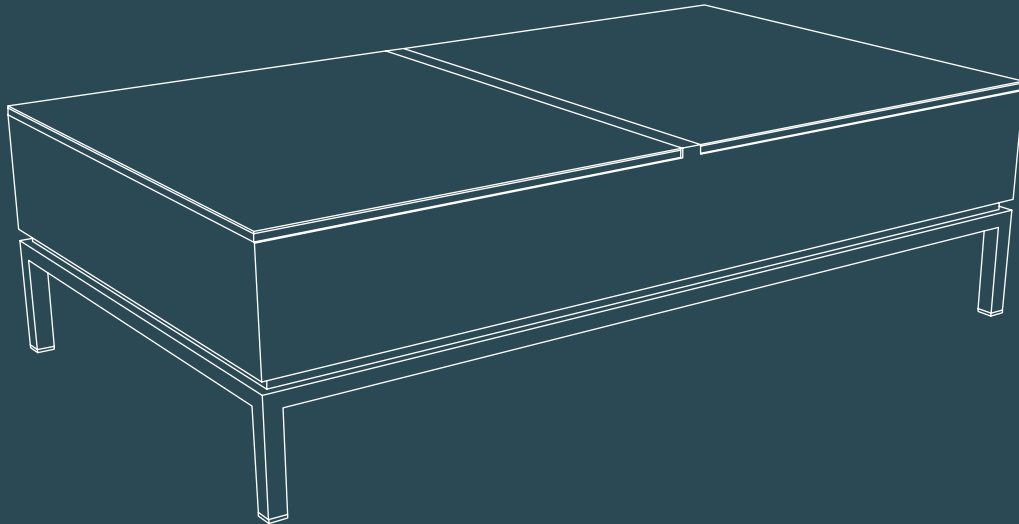


TABLE BASSE

Structure en MDF laqué gris anthracite - 2 tablettes relevables en MDF recouvertes de céramique titane
Ouverture bi-directionnelle - piètement en acier laqué noir
Dimensions : 120x70xh40 CM - Hauteur tablette déployée : 60 CM - Poids Net : 64 KGS
CT251TI : ouverture de la tablette latérale sur la droite
CT253TI : ouverture de la tablette latérale sur la gauche

COFFEE TABLE

Structure in charcoal lacquered MDF - 2 MDF adjustable trays covered with titanium ceramic
Bi-directional opening - lacquered steel legs
Dimensions : 120x70xh40 CM - Tray height when lifted up : 60 CM - Net Weight : 64 KGS
CT251TI : right opening side tray
CT253TI : left opening side tray

COUCHTISCH

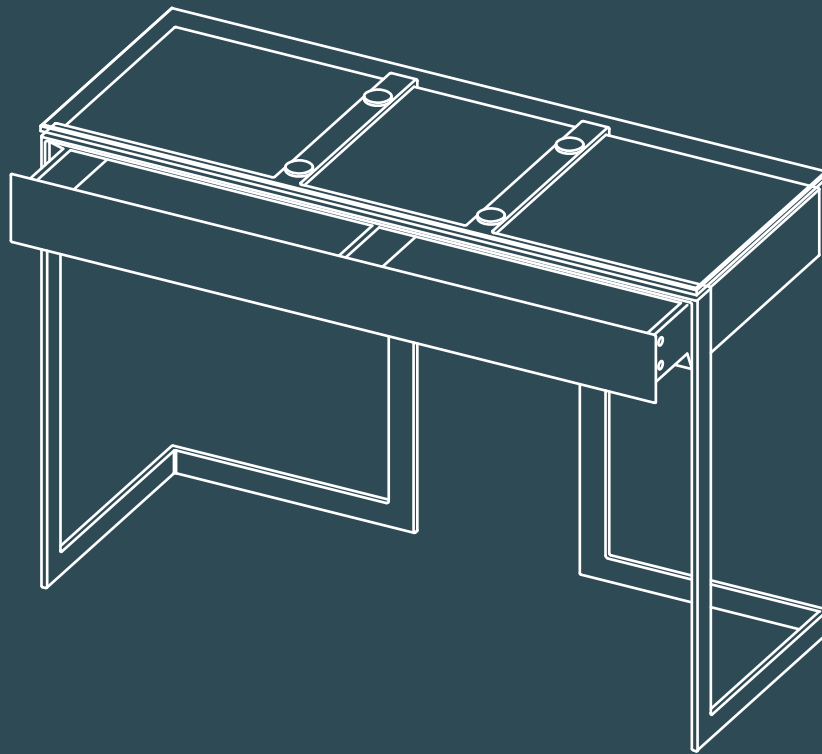
Korpus MDF anthrazitgrau lackiert - 2 aufklappbare MDF-Platten mit Keramik Titan - bidirektionelle
Öffnung - Füße Edelstahl schwarz lackiert
Abmessung: 120x70xh40 cm - Höhe bei aufgeklappten Platten: 60 cm - Nettogewicht: 64 kg
CT251TI: Öffnung der Platte nach rechts
CT253TI: Öffnung der Platte nach links

AKANTE

CONDUCTION



CONDUCTION



CONSOLE

ST015

Structure : acier inoxydable poli
Plateau : verre trempé 12 mm
Bloc tiroir : MDF laqué blanc, système
pousse ferme

ST015C : Plateau verre transparent

ST015G : Plateau verre gris fumé

Dimensions : 95x36x75 CM

Poids Net : 29 KGS

CONSOLE TABLE

ST015

Structure : polished stainless steel
Top : 12 mm tempered glass
Drawer in white lacquered MDF with
soft closing system

ST015C : clear glass top

ST015G : grey tinted top

Dimensions : 95x36x75 CM

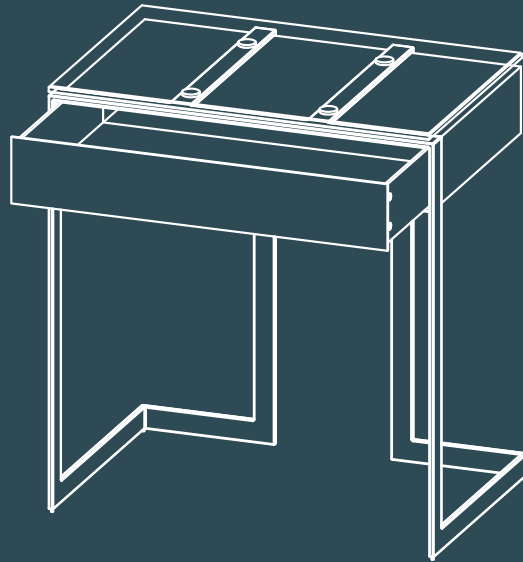
Net Weight : 29 KGS

AKANTE

CONDUCTION



CONDUCTION



ÉCRITOIRE

BU011

Structure : acier inoxydable poli
Plateau : verre trempé 12 mm
Bloc tiroir : MDF laqué blanc,
système pousse ferme
BU011C : Plateau verre transparent
BU011G : Plateau verre gris fumé

Dimensions : 70x45x77 CM
Poids Net : 27 KGS

WRITING CASE

BU011

Structure : polished stainless steel
Top : 12 mm tempered glass
Drawer in white lacquered MDF with
soft closing system
BU011C : clear glass top
BU011G : grey tinted top

Dimensions : 70x45x77 CM
Net Weight : 27 KGS

AKANTE

DAKOTA



DAKOTA

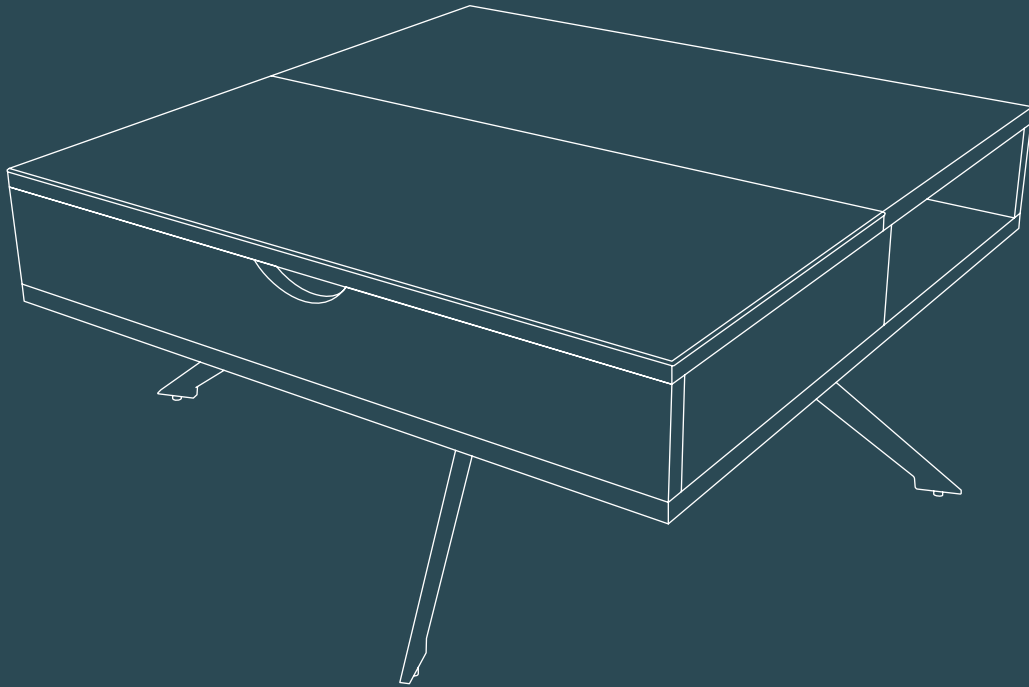


TABLE BASSE

CT270SD

Dimensions : 80x80X38 CM - hauteur tablette déployée : 62 CM - Poids Net : 39 KGS
Structure tournante à 180° en MDF plaqué chêne
1 tablette relevable en MDF recouverte de céramique acier - piètement en acier laqué noir



COFFEE TABLE

CT270SD

Dimensions : 80x80X38 CM - tray height when lifted up : 62 CM - Net Weight : 39 KGS
180° rotating structure in oak veneer
1 MDF adjustable tray covered with steel ceramic - Black epoxy painted steel legs



COUCHTISCH

CT270SD

Abmessung: 80x80X38 cm - Höhe bei aufgeklappter Platte: 62 cm - Nettogewicht: 39 kg
180° drehbarer MDF-Korpus mit Eichenfurnier
1 aufklappbare MDF-Platte mit Keramik rostbraun - Füße schwarz lackiert

AKANTE

DELTA



DELTA

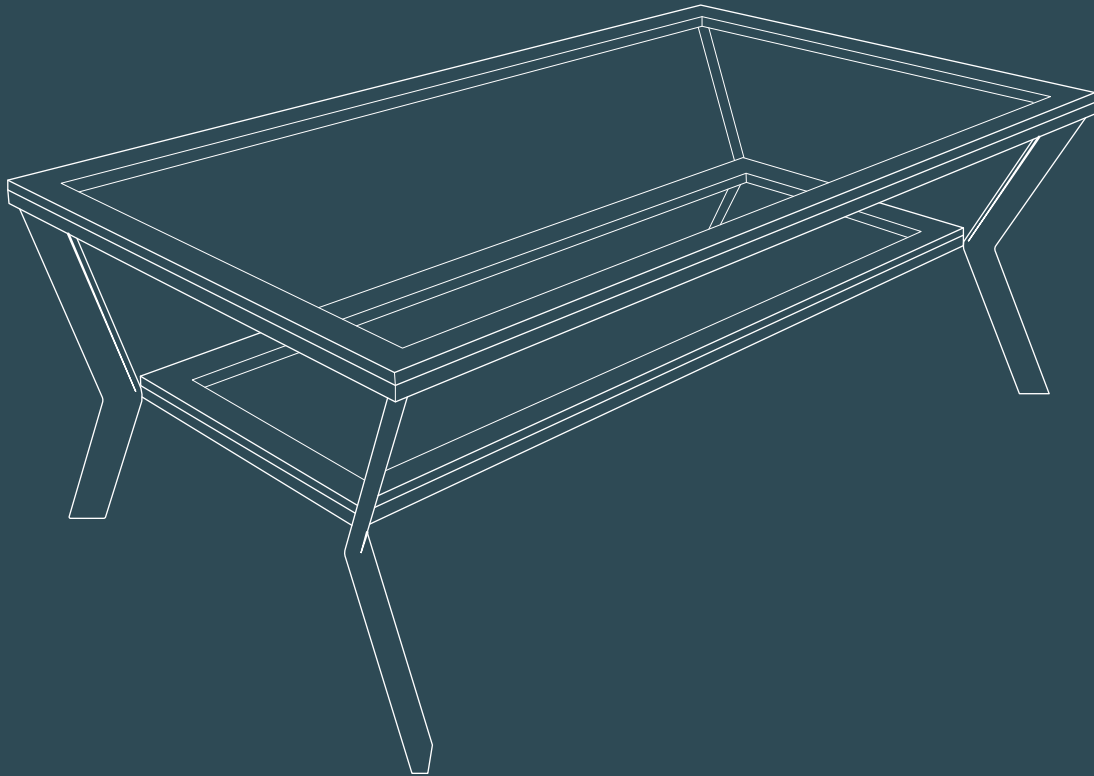


TABLE BASSE

Dimensions : 110x65x40 CM

Poids Net : 32 KGS

CT100 : Base en acier inoxydable poli
CT101 : Base en acier inoxydable brossé

Vaste choix de finitions pour les plateaux supérieurs et inférieurs

Photo 1 : Acier inoxydable brossé et verre clair
Photo 2 : Acier inoxydable et verre clair
Photo 3 : Acier inoxydable brossé, plateau supérieur en céramique argile et plateau inférieur en verre clair

COFFEE TABLE

Dimensions : 110x65x40 CM

Net Weight : 32 KGS

CT100 : Polished stainless steel base
CT101 : Brushed stainless steel base

Large choice of finishes for tops and shelves

Picture 1 : Brushed stainless steel and clear glass
Picture 2 : Polished stainless steel and clear glass
Picture 3 : Brushed stainless steel, Argile ceramic for the top and clear glass for the shelf

AKANTE

DÔME



DÔME

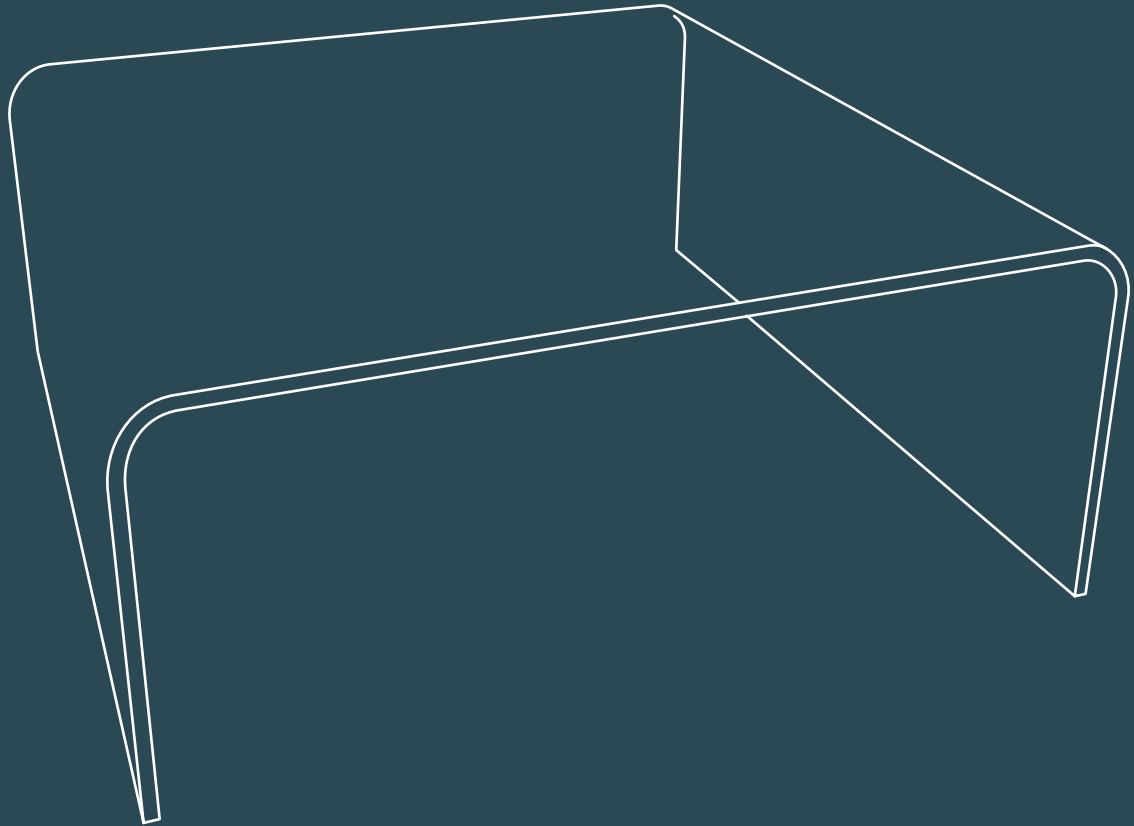


TABLE BASSE

Verre clair courbé à chaud haute résistance
Epaisseur : 15 mm

CT077 :
Dimensions : 110x60xh38 CM
Poids Net : 42 KGS

CT079 :
Dimensions : 130x70xh38 CM
Poids Net : 57 KGS

CT081 :
Dimensions : 105x105xh38 CM
Poids Net : 71 KGS

COFFEE TABLE

High resistance hot bent tempered clear glass
Thickness : 15 mm

CT077 :
Dimensions : 110x60xh38 CM
Net Weight : 42 KGS

CT079 :
Dimensions : 130x70xh38 CM
Net Weight : 57 KGS

CT081 :
Dimensions : 105x105xh38 CM
Net Weight : 71 KGS

AKANTE

ELLIPSE



ELLIPSE

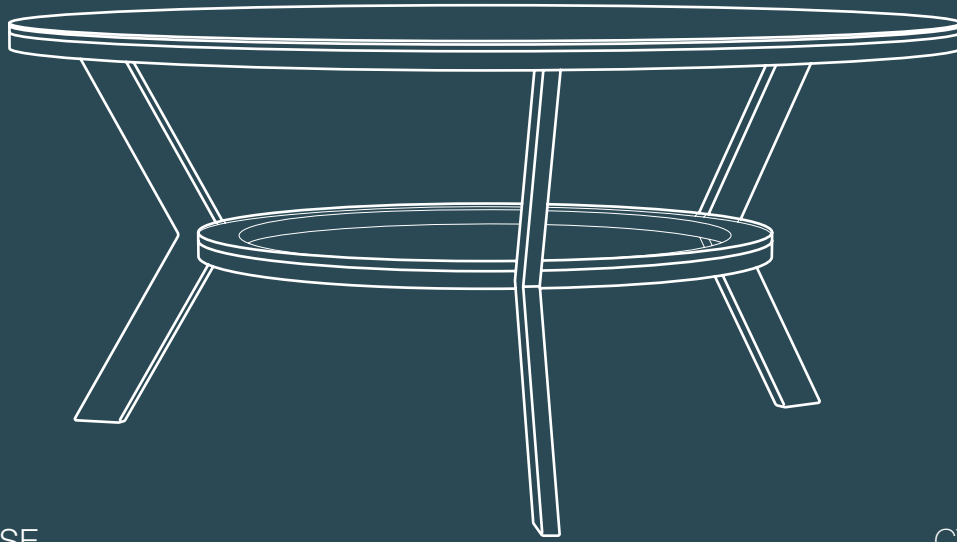


TABLE BASSE

CT102

Base en acier inoxydable poli

Vaste choix de finitions pour les plateaux supérieurs et inférieurs

Dimensions : Ø90 x 40 cm

Poids Net : 32 KGS

Photo 1 : Verre Crystallin dépoli

Photo 2 : Céramique marbré mat

COFFEE TABLE

CT102

Polished stainless steel base

Large choice of finishes for tops and shelves

Dimensions : Ø90 x 40 cm

Net Weight : 32 KGS

Picture 1 : Acid etched Crystal glass

Picture 2 : Matt marble ceramic

COUCHTISCH

CT102

Gestell aus poliertem Edelstahl

große Auswahl an Ausführungen für die oberen und unteren Tischplatte

Abmessung: Ø90 x 40 cm

Nettogewicht: 32 KGS

Foto 1: Ultraklares Mattglas

Foto 2: Keramik in Marmoroptik matt

AKANTE

EMMA



EMMA

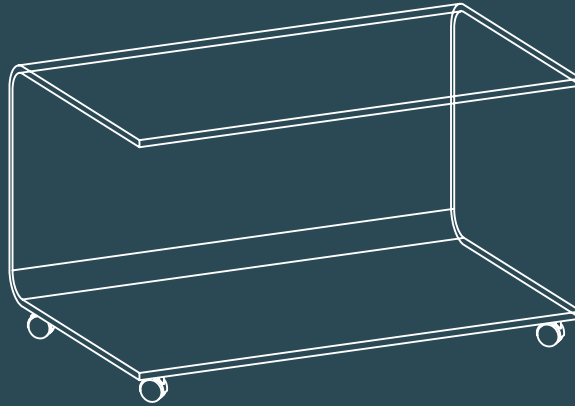


TABLE BASSE

Dimensions : 80 x 50 x 42 cm
Poids Net : 34 KGS

CT073R

COIN CANAPÉ

Dimensions : 42 x 42 x 49 cm
Poids Net : 16 KGS

ET073R

MEUBLE TV

Dimensions : 120x50x42 cm
Poids Net : 51 KGS

TV003R

Verre Cristallin courbé à chaud épaisseur 12mm. Roulettes équipées de freins.

COFFEE TABLE

Dimensions : 80 x 50 x 42 cm
Net Weight : 34 KGS

CT073R

END TABLE

Dimensions : 42 x 42 x 49 cm
Net Weight : 16 KGS

ET073R

TV SET

Dimensions : 120 x 50 x 42 cm
Net Weight : 51 KGS

TV003R

Hot bent Crystal glass thickness 12mm. Wheel with caster brakes.

COUCHTISCH

Abmessung : 80 x 50 x 42 cm
Nettogewicht: 34 KGS

CT073R

BEISTELLTISCH

Abmessung: 42 x 42 x 49 cm
Nettogewicht: 16 KGS

ET073R

TV MEDIAMÖBEL

Abmessung: 120 x 50 x 42 cm
Nettogewicht : 51 KGS

TV003R

Glas hitzegebogen, ultraklar. Materialstärke 12mm. Rollen mit Bremsen ausgestattet.

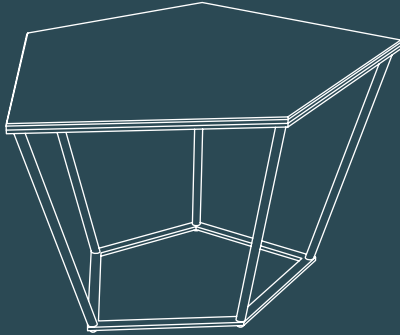
AKANTE

ENIGMA



ENIGMA

TABLE BASSE



Plateau supérieur : céramique sur verre épaisseur 6+3 mm
Pieds : Acier peinture epoxy noir mat - Plateau céramique titane
CT305TI : Dimensions 72x54x38 CM - Poids Net : 15 KGS
CT306TI : Dimensions 72x54x48 CM - Poids Net : 16 KGS
CT307TI : Dimensions 110x83x38 CM - Poids Net : 25 KGS

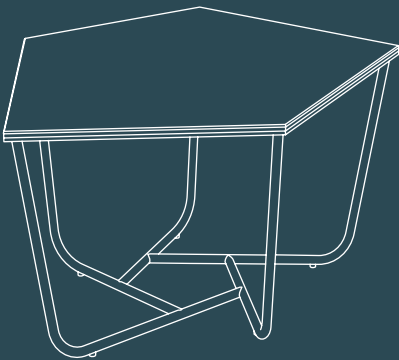
COFFEE TABLE

Top plate : ceramic over glass thickness 6+3 mm
Black epoxy painted steel legs - Titanium ceramic top
CT305TI : Dimensions 72x54x38 CM - Net Weight : 15 KGS
CT306TI : Dimensions 72x54x48 CM - Net Weight : 16 KGS
CT307TI : Dimensions 110x83x38 CM - Net Weight : 25 KGS

COUCHTISCH

3 mm Keramikplatte auf 6 mm Glas
Tischfüße: Edelstahl schwarz lackiert matt - Keramikplatte Titan
CT305TI: Abmessung 72x54x38 cm - Nettogewicht: 15 kg
CT306TI: Abmessung 72x54x48 cm - Nettogewicht : 16 kg
CT307TI: Abmessung 110x83x38 cm - Nettogewicht: 25 kg

TABLE BASSE



Plateau supérieur : céramique sur verre épaisseur 3 + 6 mm
Pieds : Acier peinture epoxy noir mat - Plateau céramique titane
CT308TI : Dimensions 72x54x38 CM - Poids Net : 15 KGS
CT309TI : Dimensions 72x54x48 CM - Poids Net : 16 KGS
CT311TI : Dimensions 110x83x38 CM - Poids Net : 25 KGS

COFFEE TABLE

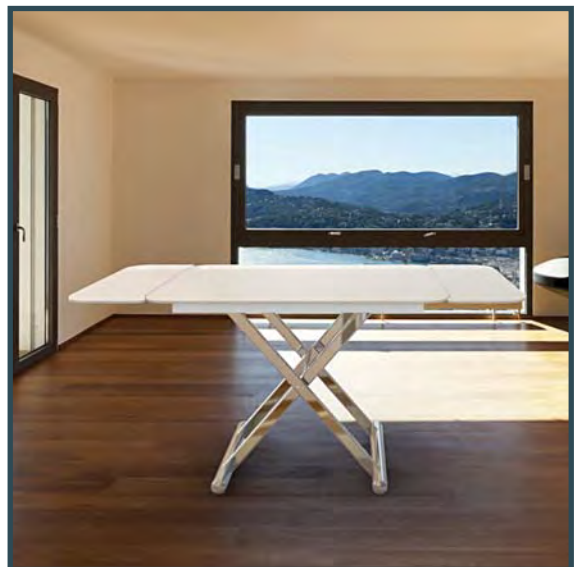
Top plate : ceramic over glass thickness 3 + 6 mm
Black epoxy painted steel legs - Titanium ceramic top
CT308TI : Dimensions 72x54x38 CM - Net Weight : 15 KGS
CT309TI : Dimensions 72x54x48 CM - Net Weight : 16 KGS
CT311TI : Dimensions 110x83x38 CM - Net Weight : 25 KGS

COUCHTISCH

3 mm Keramikplatte auf 6 mm Glas
Tischfüße: Edelstahl schwarz lackiert matt - Keramikplatte Titan
CT308TI: Abmessung 72x54x38 cm - Nettogewicht: 15 kg
CT309TI: Abmessung 72x54x48 cm - Nettogewicht: 16 kg
CT311TI: Abmessung 110x83x38 cm - Nettogewicht: 25 kg

AKANTE

ENORA



ENORA

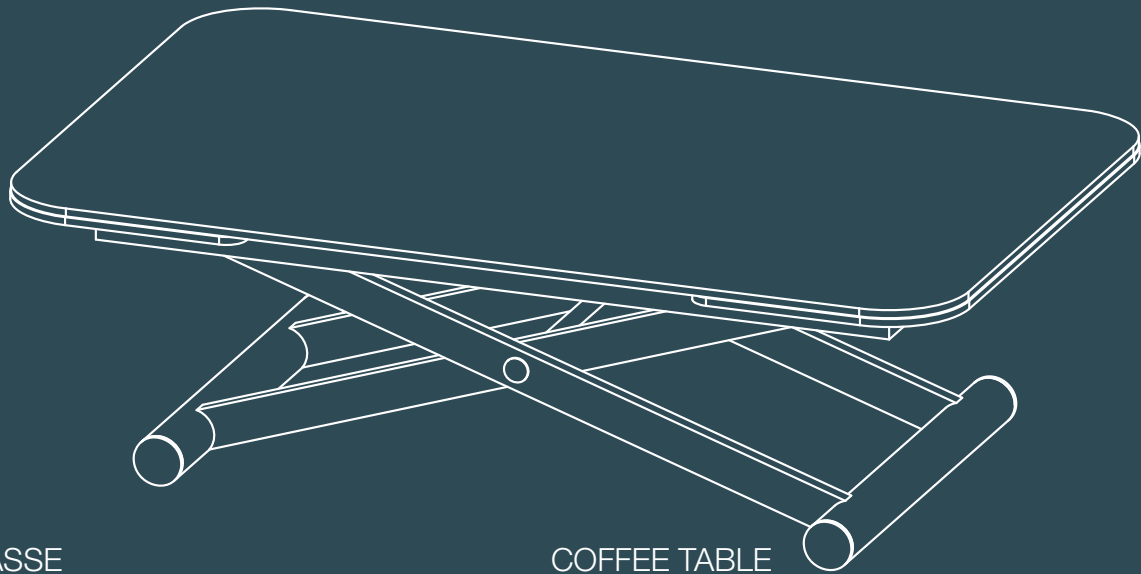


TABLE BASSE

Piétement : acier inoxydable poli

Hauteur ajustable de 37 à 82 cm
2 rallonges rétractables

Dimensions : 120/190x75x82/37 CM
Poids Net : 59 KGS

CT200LWA :

Plateau en verre laqué blanc dépoli
Traitement anti-traces de doigts
Epaisseur : 10 mm
Ceinture laquée blanc

CT200AR :

Plateau en céramique Argile de 3 mm sur
verre de 8 mm
Ceinture laquée gris perle

CT200MA :

Plateau en céramique marbre mat de 3 mm
sur verre de 8 mm
Ceinture laquée blanc

CT200SD :

Plateau en céramique Acier de 3 mm sur
verre de 8 mm
Ceinture laquée gris perle

CT200TI :

Plateau en céramique Titane de 3 mm sur
verre de 8 mm

COFFEE TABLE

Legs : polished stainless steel

Adjustable height from 37 to 82 cm
2 pull-out extensions

Dimensions : 120/190x75x82/37 CM
Net Weight : 59 KGS

CT200LWA :

Top : white lacquered acid-etched Crystal* glass
Anti-fingerprint finish
Thickness : 10 mm
White lacquered belt

CT200AR :

Top in 3 mm Argile ceramic over 8 mm glass
Pearl Grey lacquered belt

CT200MA :

Top in 3 mm matt marble over 8 mm glass
White lacquered belt

CT200SD :

Top in 3 mm Steel dark ceramic over 8 mm glass
Pearl Grey lacquered belt

CT200TI :

Top in 3 mm Titanium ceramic over 8 mm glass

AKANTE

* Low iron glass

AKANTE

ENORA LAQUÉ



ENORA LAQUÉ

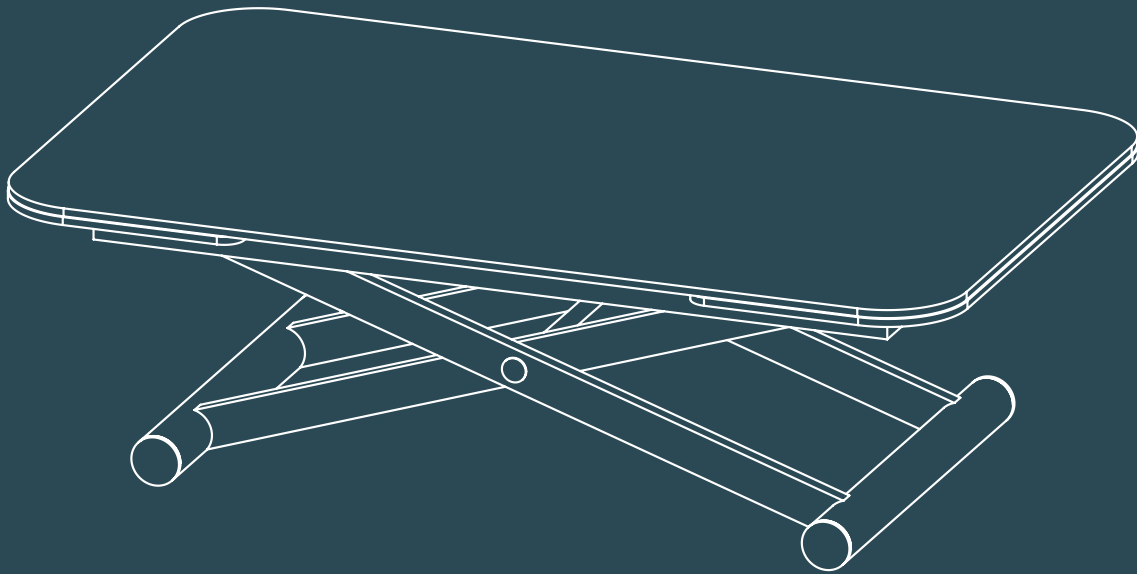


TABLE BASSE

Hauteur ajustable de 37 à 82 cm
2 rallonges rétractables de façon indépendante

Dimensions : 120/190x75x82/37 CM
Poids Net : 59 KGS

CT205SD :
Piétement : acier laqué noir
Plateau en céramique acier de 3 mm sur verre
de 8 mm

CT206MA :
Piétement : acier laqué blanc
Plateau en céramique marbre mat de 3 mm sur
verre de 8 mm

CT204AR :
Piétement : acier gris perle
Plateau en céramique argile de 3 mm sur verre
de 8 mm

COFFEE TABLE

Adjustable height from 37 to 82 cm
2 pull-out extensions

Dimensions : 120/190x75x82/37 CM
Net Weight : 59 KGS

CT205SD :
Legs : black lacquered steel
Top in 3 mm steel ceramic over 8 mm glass

CT206MA :
Legs : white lacquered steel
Top in 3 mm steel ceramic over 8 mm glass

CT204AR :
Legs : pearl grey lacquered steel
Top in 3 mm argile ceramic over 8 mm glass

AKANTE

EVA

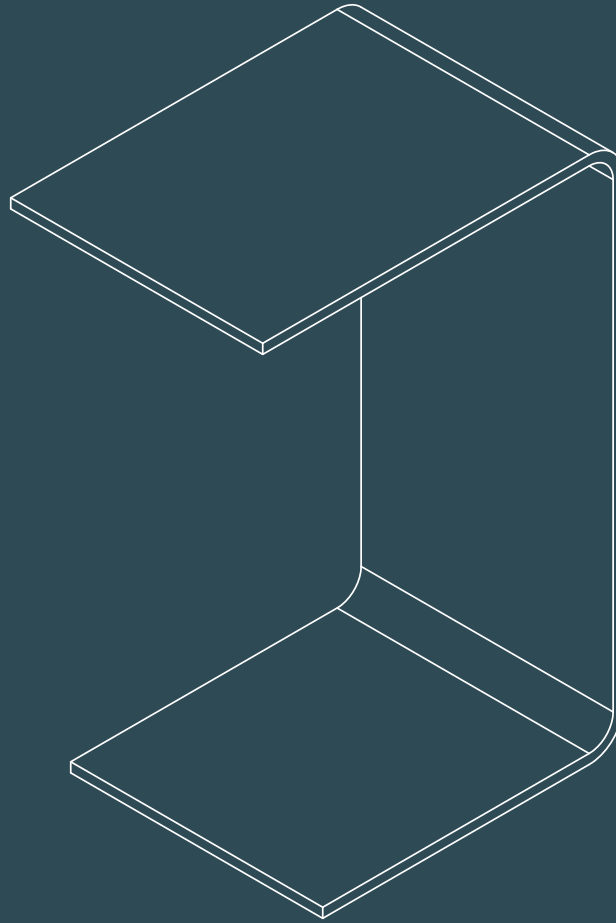


AKANTE

EVA



EVA



DESSERTER

ET065

Verre courbé à chaud haute résistance
Epaisseur : 12 mm
Dimensions : 45x31.5x66 CM
Poids Net : 14 KGS

ET065 : verre clair
ET065R : verre cristallin
ET065G : Verre gris fumé

Verre cristallin et verre gris fumé présentés sur
les photos

SIDE TABLE

ET065

High resistance hot bent tempered glass
Thickness : 12 mm
Dimensions : 45x31.5x66 CM
Net Weight : 14 KGS

ET065 : clear glass
ET065RT : crystal* glass
ET065GT : : Grey tinted glass

Crystal glass and grey tinted glass shown in
accompanying photo

AKANTE

FLAP



FLAP

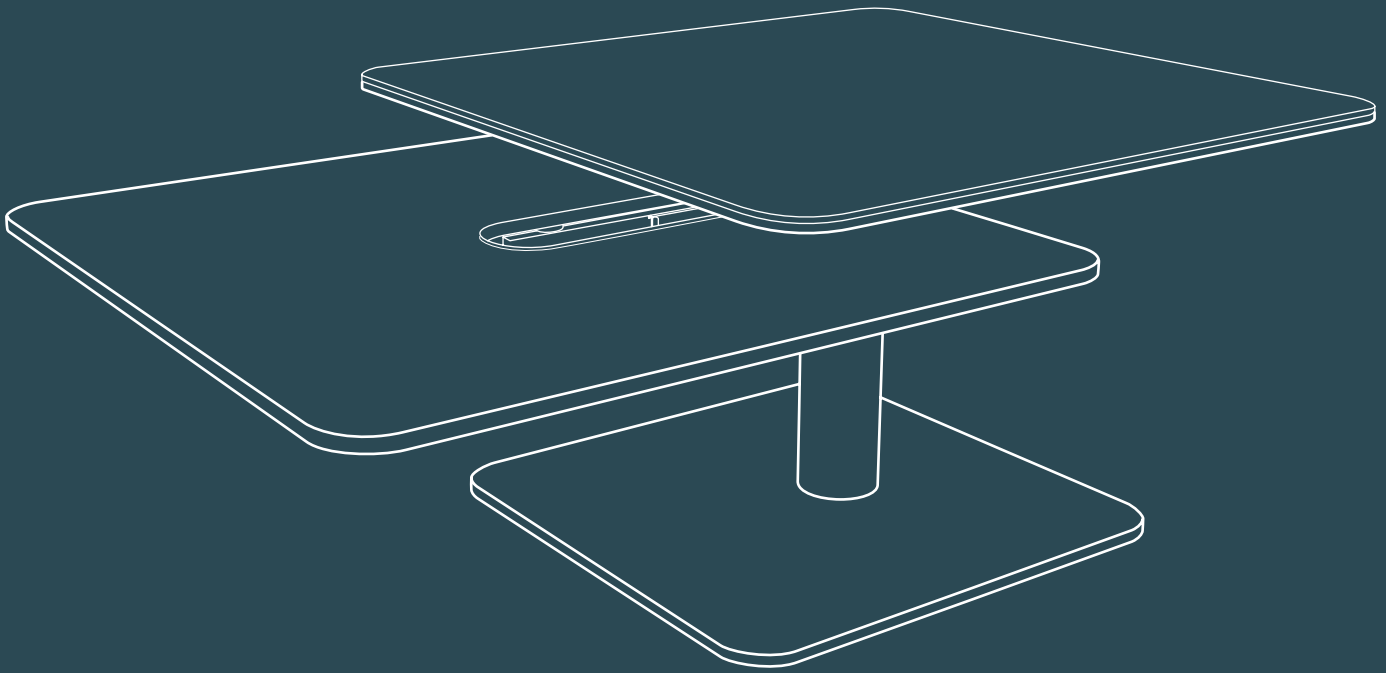


TABLE BASSE

CT362AR

Dimension fermée : 70X70xh42 CM
Dimension ouverte : 105X70xh42 CM

Poids Net : 49 KGS

Plateau supérieur : céramique argile sur verre
épaisseur 6+3 mm
Plateau inférieur : verre gris fumé trempé
épaisseur : 10 mm
Pieds et base : Acier laqué noir mat

COFFEE TABLE

CT362AR

Dimension closed : 70X70xh42 CM
Dimension open : 105X70xh42 CM

Net Weight : 49 KGS

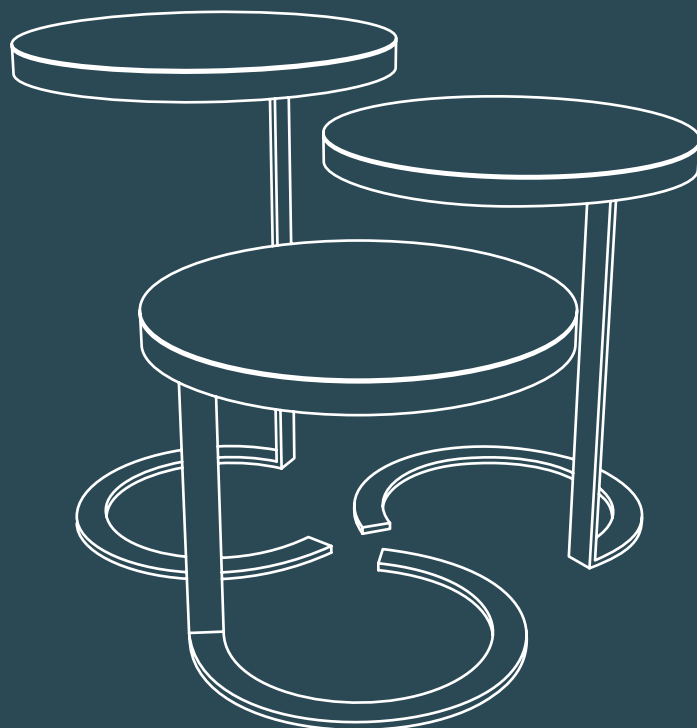
Top plate : argile ceramic over glass
thickness 6+3 mm
Lower plate : tinted grey tempered glass
thickness 10 mm
Base : matt black painted steel

AKANTE

FLORIDA - EUREKA



FLORIDA / EUREKA



ET220 - ET221 - ET222 : FLORIDA (Structure blanche / white structure)
ET225 - ET226 - ET227 : EUREKA (Structure noire / black structure)

COIN CANAPE

Structure en acier laqué blanc
Plateau en céramique sur medium laqué blanc :
AR : Céramique Argile
MA : Céramique Marbre mat
SD : Céramique Acier

ET220 - ET225 AR / MA / SD
Dimension : Diam. 40xh35 CM
Poids Net : 12 KGS

ET221 - ET226 AR / MA / SD
Dimension : Diam. 40xh45 CM
Poids Net : 12,5 KGS

ET222 - ET227 AR / MA / SD
Dimension : Diam. 40xh55 CM
Poids Net : 13 KGS

SIDE TABLE

Matt lacquered steel structure
Top plate in ceramic over white lacquered MDF :
AR : Argile ceramic
MA : Matt marble ceramic
SD : Steel dark ceramic

ET220 - ET225 AR / MA / SD
Dimension : Diam. 40xh35 CM
Net Weight : 12 KGS

ET221 - ET226 AR / MA / SD
Dimension : Diam. 40xh45 CM
Net Weight : 12,5 KGS

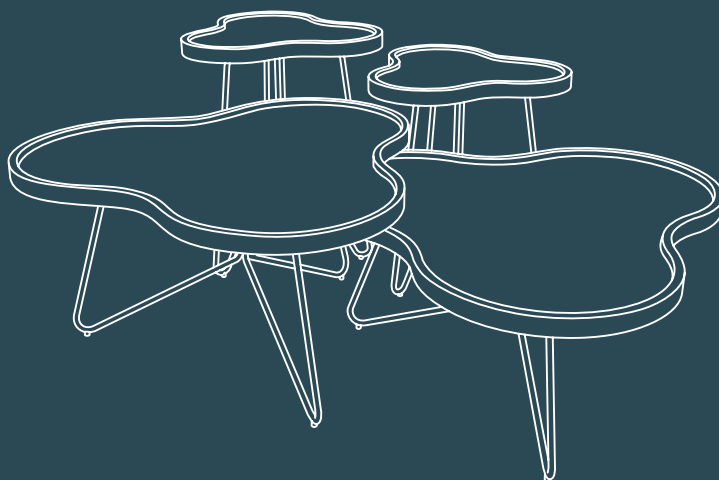
ET222 - ET227 AR / MA / SD
Dimension : Diam. 40xh55 CM
Net Weight : 13 KGS

AKANTE

FLOWER



FLOWER



TABLES BASSES

CT400N : plateau en MDF plaqué noyer
CT400JA : plateau en céramique jade
: 80 x 75 x 32 cm

CT402N : plateau en MDF plaqué noyer
CT402JA : plateau en céramique jade
: 80 x 75 x 38 cm

Structure acier laqué noir

COINS CANAPE

ET400N : plateau en MDF plaqué noyer
ET400JA : plateau en céramique jade
: 45 x 45 x 46 cm

ET402N : plateau en MDF plaqué noyer
ET402JA : plateau en céramique jade
: 45 x 45 x 52 cm

COFFEE TABLE

CT400N : top in walnut veneer MDF
CT400JA : top in jade ceramic
: 80 x 75 x 32 cm

CT402N : top in walnut veneer MDF
CT402JA : top in jade ceramic
: 80 x 75 x 38 cm

Black lacquered structure

END TABLE

ET400N : top in walnut veneer MDF
ET400JA : top in jade ceramic
: 45 x 45 x 46 cm

ET402N : top in walnut veneer MDF
ET402JA : top in jade ceramic
: 45 x 45 x 52 cm

COUCHTISCH

CT400N : Tischplatte aus MDF in Nussbaum
CT400JA : Tischplatte aus Keramik in Jade
: 80 x 75 x 32 cm

CT402N : Tischplatte aus MDF in Nussbaum
CT402JA : Tischplatte aus Keramik in Jade
: 80 x 75 x 38 cm

Gestell aus Stahl, schwarz lackiert

BEISTELLTISCH

ET400N : Tischplatte aus MDF in Nussbaum
ET400JA : Tischplatte aus Keramik in Jade
: 45 x 45 x 46 cm

ET402N : Tischplatte aus MDF in Nussbaum
ET402JA : Tischplatte aus Keramik in Jade
: 45 x 45 x 52 cm

AKANTE

GALET



GALET



Plateau supérieur : céramique sur verre
épaisseur 6+3 mm
Pieds : Acier peinture epoxy noir mat

TABLE DE SALON

Dimensions : 92X76Xh33 CM
Poids Net : 19 KGS
CT214SD : Plateau céramique acier
Disponible en hauteur 38 et 43 CM

COIN CANAPÉ

Dimensions : 55x45xh38 CM
Poids Net : 12 KGS
ET214AR : Plateau céramique argile
ET214MA : Plateau céramique marbre mat
Disponibles en hauteur 33 et 43 CM

Top plate : ceramic over glass
thickness 6+3 mm
Black epoxy painted steel legs

COFFEE TABLE

Dimensions : 92X76Xh33 CM
Net Weight : 19 KGS
CT214SD : Steel dark ceramic top
Available in 38 and 43 CM height

END TABLE

Dimensions : 55x45xh38 CM
Net Weight : 12 KGS
ET214AR : Argile ceramic top
ET214MA : Matt marble ceramic top
Available in 33 and 43 CM height

AKANTE

GAMMA



GAMMA

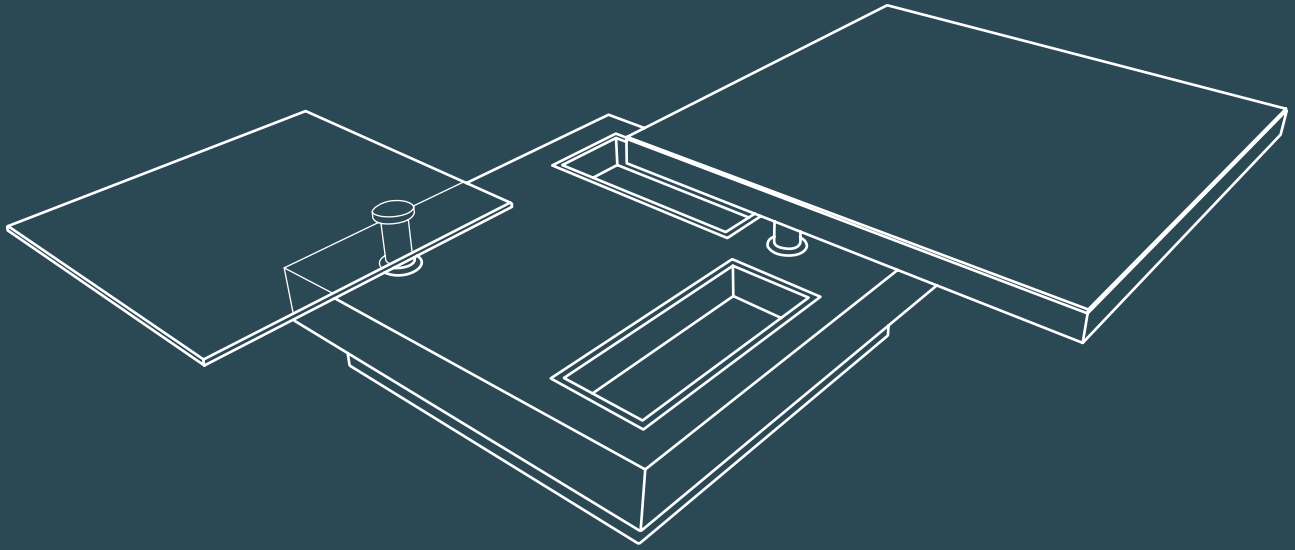


TABLE BASSE

CT315MA

Dimension fermée : 70x70x39 CM
Dimension ouverte : 132x132x39 CM
(Encombrement maximum)

Poids Net : 35 KGS

2 plateaux pivotants :
Plateau supérieur en céramique marbre de 3 mm
collée sur une structure en acier inoxydable poli.
Plateau inférieur en verre clair 10 mm

Base MDF laqué blanc
2 casiers amovibles

Table sur roulettes équipées de freins

COFFEE TABLE

CT315MA

Dimension closed : 70x70x39 CM
Dimension open : 132x132x39 CM
(maximum opened width)

Net Weight : 35 KGS

2 pivoting tops :
Top in 3 mm marble ceramic glued on a polished
stainless steel structure.
Lower top in 10 mm clear glass

White MDF base
2 removable trays

Wheels with caster brakes

AKANTE

INDIANA



INDIANA

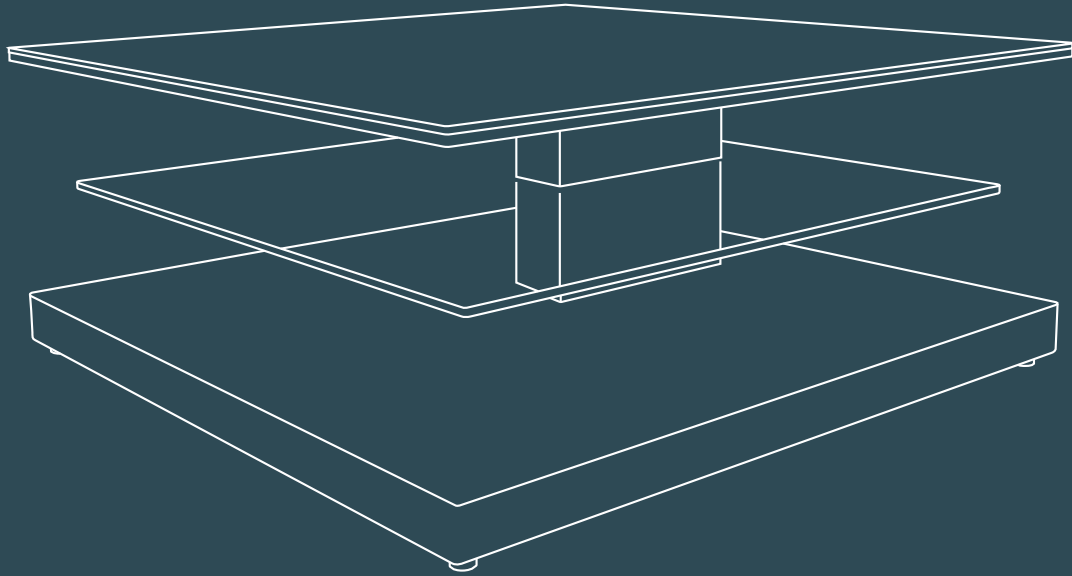


TABLE DE SALON

CT220

Dimension fermée : 89x89x38 CM
Dimension ouverte : 120x89x38 CM

Poids Net : 67 KGS
Dessus : Céramique sur verre
Epaisseur totale 14 mm
Plateau intermédiaire : verre clair
Base MDF laqué gris mat

CT220CG : céramique grise

COFFEE TABLE

CT220

Dimension closed : 89x89x38 CM
Dimension open : 120x89x38 CM

Net Weight : 67 KGS
Top : Ceramic over glass
Total thickness : 14 mm
Middle shelf : clear glass
Base in grey matt lacquered MDF

CT220CG : grey ceramic

AKANTE

JULIA AVEC ETAGERE
PETITE CONSOLE JULIA



JULIA

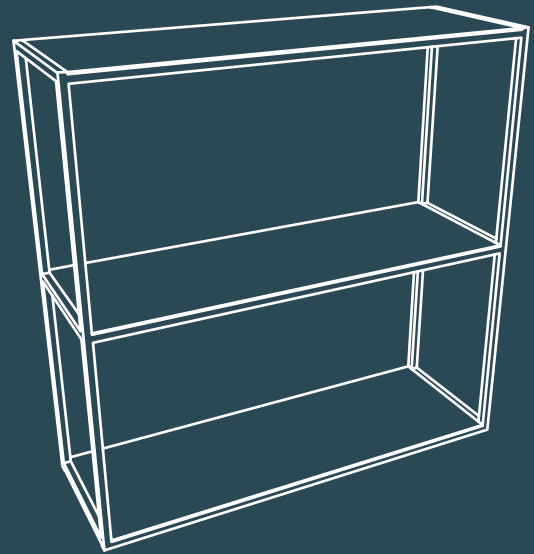
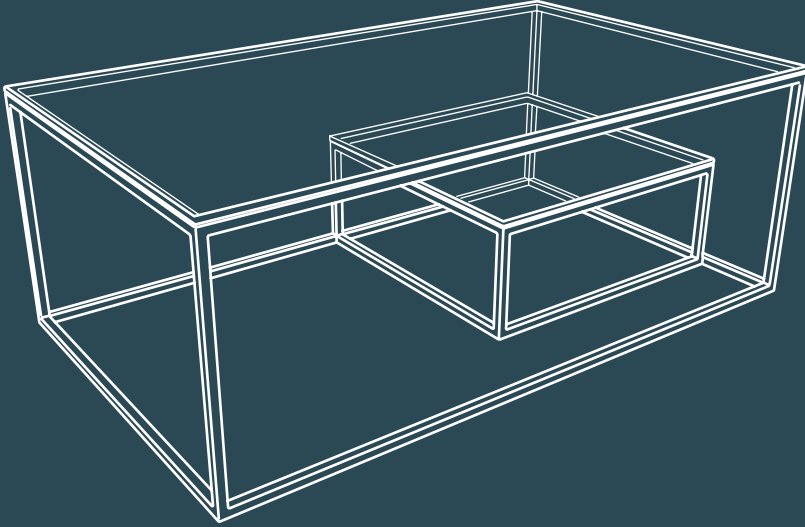


TABLE BASSE

CT310

Dimensions : 110x65x40 CM

Plateau inférieur : 50x50 CM

Poids Net : 33 KGS

Structure en acier peinture epoxy noir mat

Vaste choix de finitions pour le plateau supérieur et le plateau inférieur

Photo 1 : Céramique acier et verre clair

Photo 2 : Verre clair

COFFEE TABLE

CT310

Dimensions : 110x65x40 CM

Lower top : 50x50 CM

Net Weight : 33 KGS

Structure : black painted epoxy steel

Large choice of finishes for top and shelf

Picture 1 : Steel dark ceramic and clear glass

Picture 2 : clear glass

PETITE CONSOLE

SH006

Dimension : 90x30xh90 CM

Poids Net : 11 KGS

Structure en acier peinture epoxy noir mat

SH006SD : Plateaux en céramique acier collée sur la structure

SH006AR : Plateaux en céramique argile collée sur la structure (comme présenté sur la photo 3)

CONSOLE

SH006

Dimension : 90x30xh90 CM

Net Weight : 11 KGS

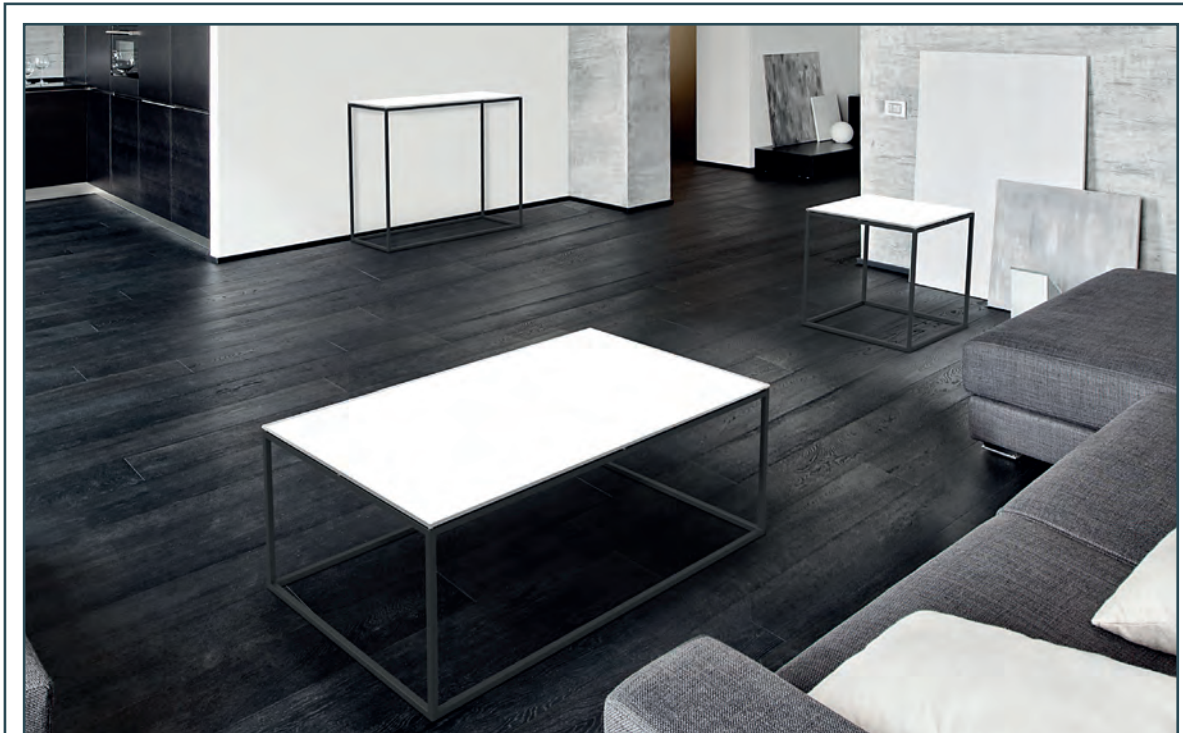
Structure : black painted epoxy steel

SH006SD : Plates in steel dark ceramic glued on the structure

SH006AR : Plates in argile ceramic glued on the structure (as shown in accompanying picture 3)

AKANTE

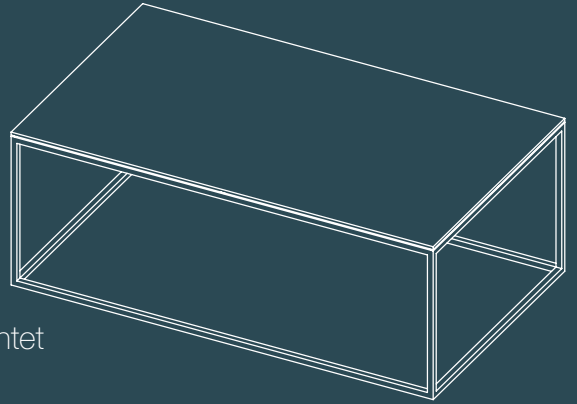
JULIA



JULIA

TABLE BASSE

- CT180 : Base en acier peinture epoxy noir mat
CT182 : Base en acier inoxydable brossé
110 x 65 x 40cm Poids Net : 18 Kgs



COFFEE TABLE

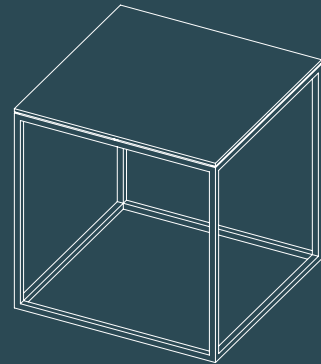
- CT180 : Black epoxy painted steel base
CT182 : Brushed stainless steel base
110 x 65 x 40cm Net Weight : 18 Kgs

COUCHTISCH

- CT180 : Gestell aus Edelstahl, schwarz pulverbeschichtet
CT182 : Gestell aus gebürstetem Edelstahl
110 x 65 x 40cm, Nettogewicht : 18 Kgs

COIN CANAPÉ

- ET180 : Base en acier peinture epoxy noir mat
ET182 : Base en acier inoxydable brossé
50 x 50 x 50cm Poids Net : 8 Kgs



END TABLE

- ET180 : Black epoxy painted steel base
ET182 : Brushed stainless steel base
50 x 50 x 50cm Net Weight : 8 Kgs

BEISTELLTISCH

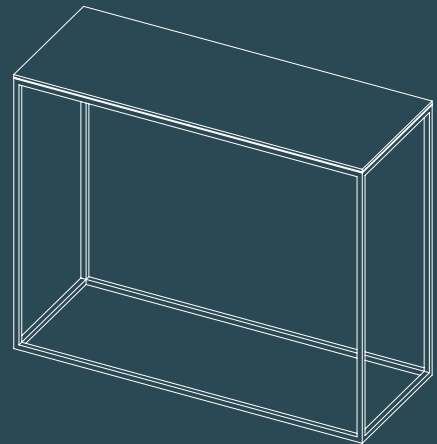
- ET180 : Gestell aus Edelstahl, schwarz pulverbeschichtet
ET182 : Gestell aus gebürstetem Edelstahl
50 x 50 x 50cm Nettogewicht : 8 Kgs

CONSOLE

- ST180 : Base en acier peinture epoxy noir mat
ST182 : Base en acier inoxydable brossé
100 x 38 x 80cm Poids Net : 13 Kgs

CONSOLE TABLE

- ST180 : Black epoxy painted steel base
ST182 : Brushed stainless steel base
100 x 38 x 80cm Net Weight : 13 Kgs



KONSOLE

- ST180 : Gestell aus Edelstahl, schwarz pulverbeschichtet
ST182 : Gestell aus gebürstetem Edelstahl
100 x 38 x 80cm Nettogewicht : 13 Kgs.

France Vaste choix de finitions pour les plateaux supérieurs et inférieurs

United Kingdom Large choice of finishes for tops and shelves

Germany große Auswahl an Ausführungen für die oberen und unteren Tischplatte

Photos : France Verre laqué blanc et verre gris fumé

United Kingdom White lacquered and smoked grey glass

Germany Glas weiß lackiert und Glas grau getönt

AKANTE

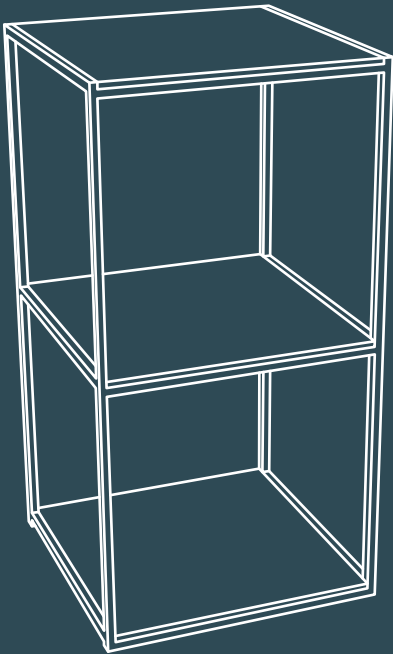
AKANTE

JULIA
COLONNE ET CONSOLE HAUTE



JULIA

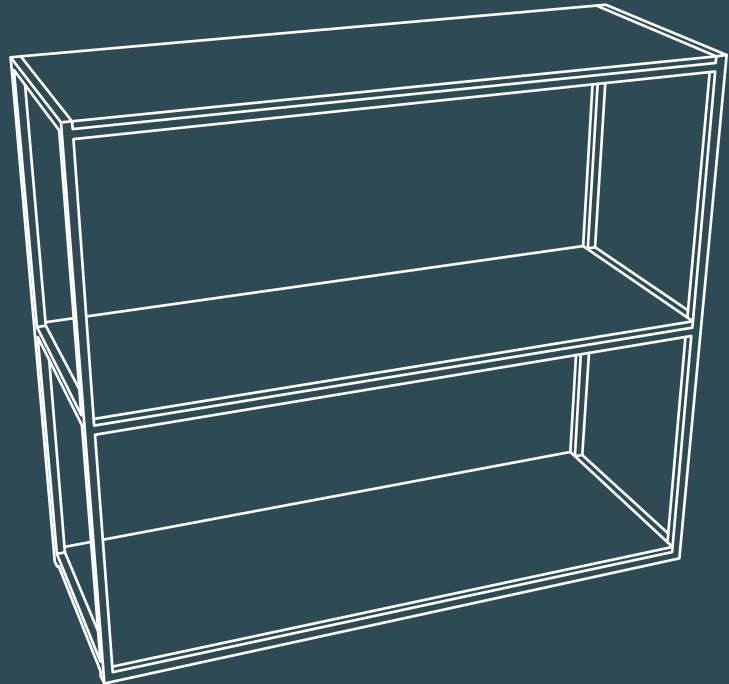
COLONNE ET CONSOLE HAUTE



COLONNE

SH010

Base en acier peinture epoxy noir mat
3 étagères en verre 10 mm trempé ou
céramique sur verre
Dimension : 53x50xh100 CM
Poids Net : 20 KGS



COLUMN

SH010

Black epoxy painted steel base
3 x 10 mm tempered glass shelves or
ceramic shelves
Dimension : 53x50xh100 CM
Net weight : 20 KGS

CONSOLE HAUTE

SH005

Base en acier peinture epoxy noir mat
3 étagères en verre 10 mm trempé ou
céramique sur verre

Dimension : 103x38xh90 CM
Poids Net : 29 KGS

Choix de couleur de vitrage ou de
céramique

CONSOLE

SH005

Black epoxy painted steel base
3 x 10 mm tempered glass shelves or
ceramic shelves
Dimension : 103x38xh90 CM
Net weight : 29 KGS

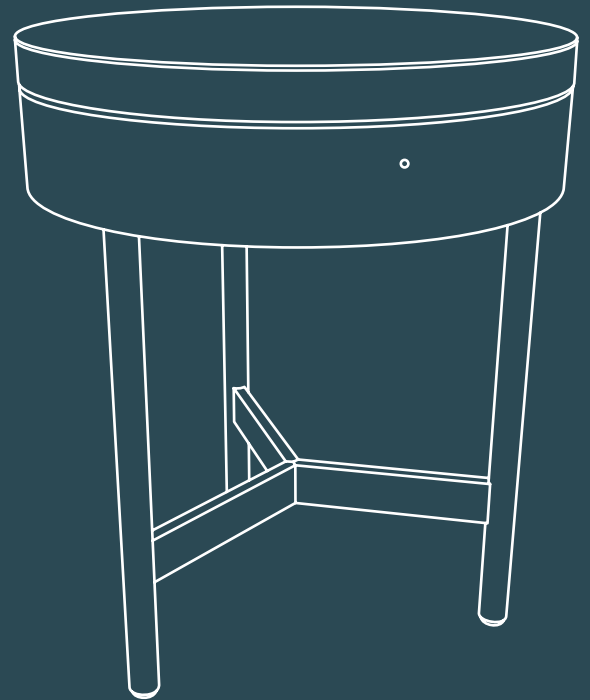
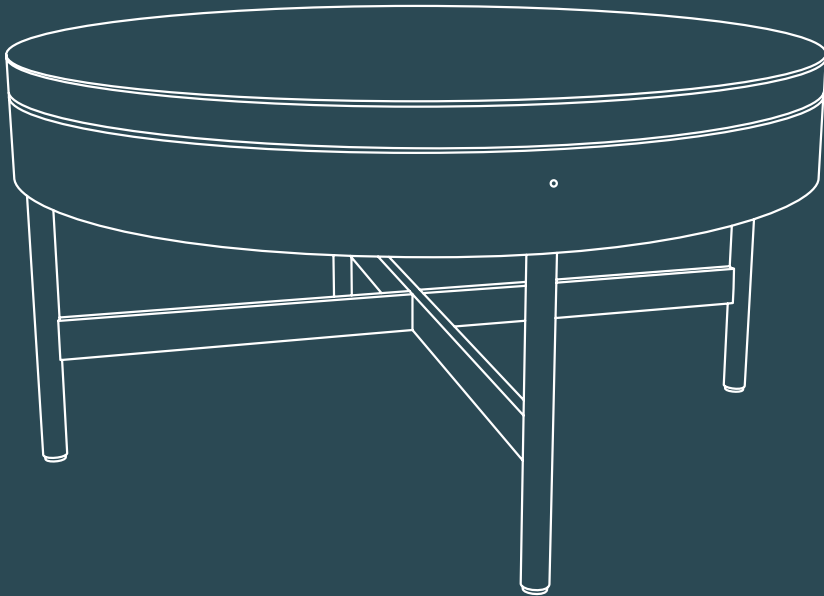
Choice of finish for the glass or the ceramic

AKANTE

KINGSTON



KINGSTON



Plateau supérieur pivotant en céramique marbre brillant 5 mm collée sur MDF plaqué noyer
Caisson en MDF plaqué noyer
Pieds : Acier peinture epoxy noir mat

Pivoting top plate in 5 mm shiny marble ceramic over walnut veneer MDF
Body in walnut veneer MDF
Black epoxy painted steel legs

TABLE DE SALON

CT420

Dimensions : Dia. 85xh38 CM
Poids Net : 39 KGS

COFFEE TABLE

CT420

Dimensions : Dia. 85xh38 CM
Net Weight : 39 KGS

COIN CANAPÉ

ET420

Dimensions : Dia. 44xh52 CM
Poids Net : 10 KGS

END TABLE

ET420

Dimensions : Dia. 44xh52 CM
Net Weight : 10 KGS

AKANTE

LILI

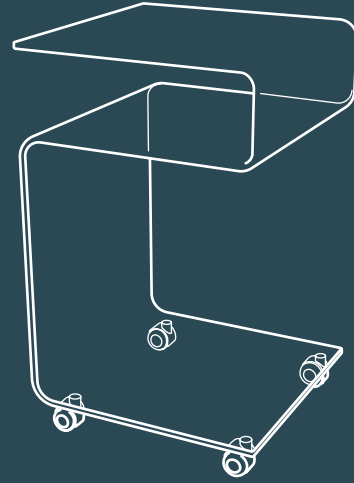


TULSA



A

LILI



 COIN CANAPE

ET082

Verre courbé à chaud haute résistance épaisseur 12mm. Roulettes équipées de freins
Dimensions : 40 x 40 x 69cm
Poids Net : 20 Kgs

 END TABLE

ET082

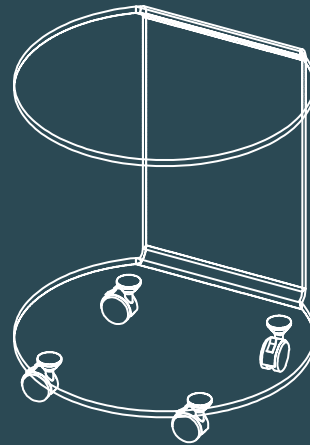
High resistance hot bent glass thickness 12mm. Wheels with caster brakes
Dimensions : 40 x 40 x 69cm
Net Weight : 20 Kgs

 BEISTELLTISCH

ET082

Glas hitzegebogen, hochresistent, Materialstärker 12mm. Rollen mit Bremsen ausgestattet
Abmessung : 40 x 40 x 69cm
Nettogewicht : 20 Kgs

TULSA



 COIN CANAPE

ET010

Verre courbé à chaud haute résistance épaisseur 12mm. Roulettes équipées de freins
Dimensions : Ø50 x 58cm
Poids Net : 16 Kgs

 END TABLE

ET010

High resistance hot bent glass thickness 12mm. Wheels with caster brakes
Dimensions : Ø50 x 58cm
Net Weight : 16 Kgs

 BEISTELLTISCH

ET010

Glas hitzegebogen, hochresistent, Materialstärker 12mm. Rollen mit Bremsen ausgestattet
Abmessung : Ø50 x 58cm
Nettogewicht : 16 Kgs

AKANTE

LOOP



LOOP

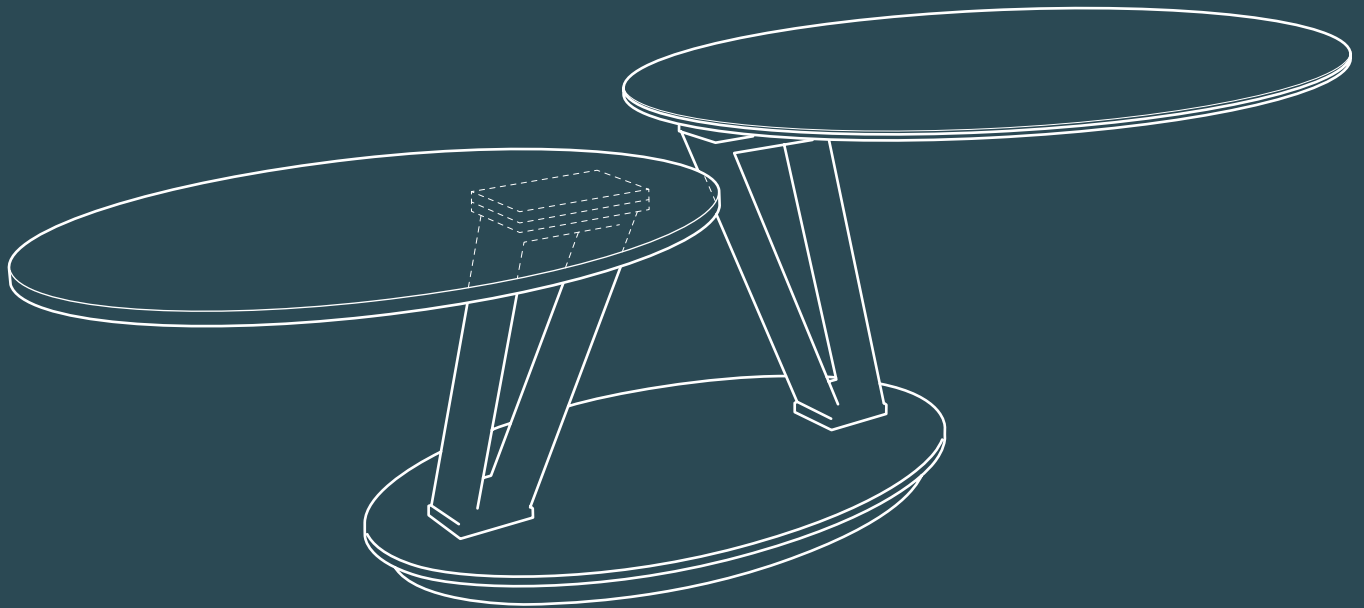


TABLE BASSE

CT138SD

Dimension fermée : 95x60xh43 CM
Dimension ouverte : 150x60xh43 CM

Poids Net : 55 KGS

Plateau supérieur : céramique acier sur verre
épaisseur 6+3 mm
Plateau inférieur : verre clair trempé
épaisseur : 10 mm
Pieds et base : Acier laqué noir mat

COFFEE TABLE

CT138SD

Dimension closed : 95x60xh43 CM
Dimension open : 150x60xh43 CM

Net Weight : 55 KGS

Top plate : steel dark ceramic over glass
thickness 6+3 mm
Lower plate : clear tempered glass
thickness 10 mm
Base : matt black painted steel

AKANTE

AKANTE

LUNA



LUNA

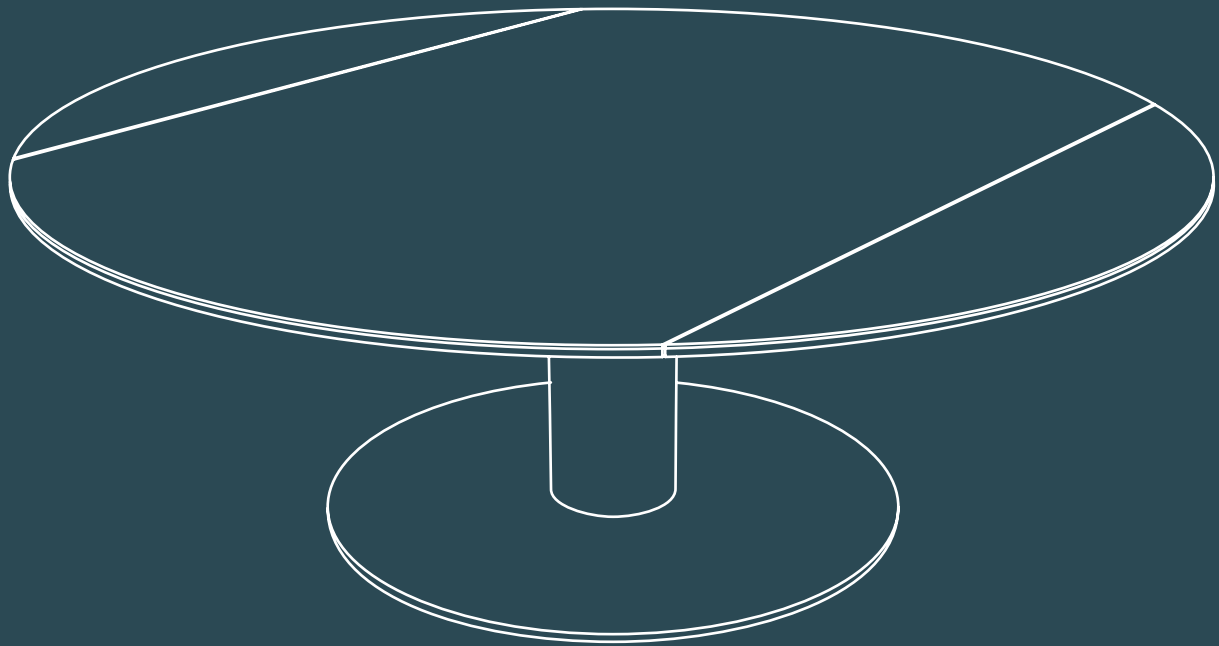


TABLE BASSE

CT018

Plateau : céramique de 3 mm collée sur verre de 8 mm
Piétement : pillar en acier inoxydable brossé
Base ronde en acier inoxydable brossé

Dimensions : 110/68X110Xh40 CM
2 rallonges retractables et synchronisées
Poids Net : 62 KGS

CT018AR : Plateau céramique argile
CT018SD : Plateau céramique acier
CT018MA : Plateau céramique marbre mat
CT018TI : Plateau céramique titane

COFFEE TABLE

CT018

Top : 3mm ceramic glued on a 8mm thick glass
Base : pillar in brushed stainless steel
Round brushed stainless steel base

Dimensions : 110/68X110Xh40 CM
Two synchronised pull-out extensions
Net Weight : 62 KGS

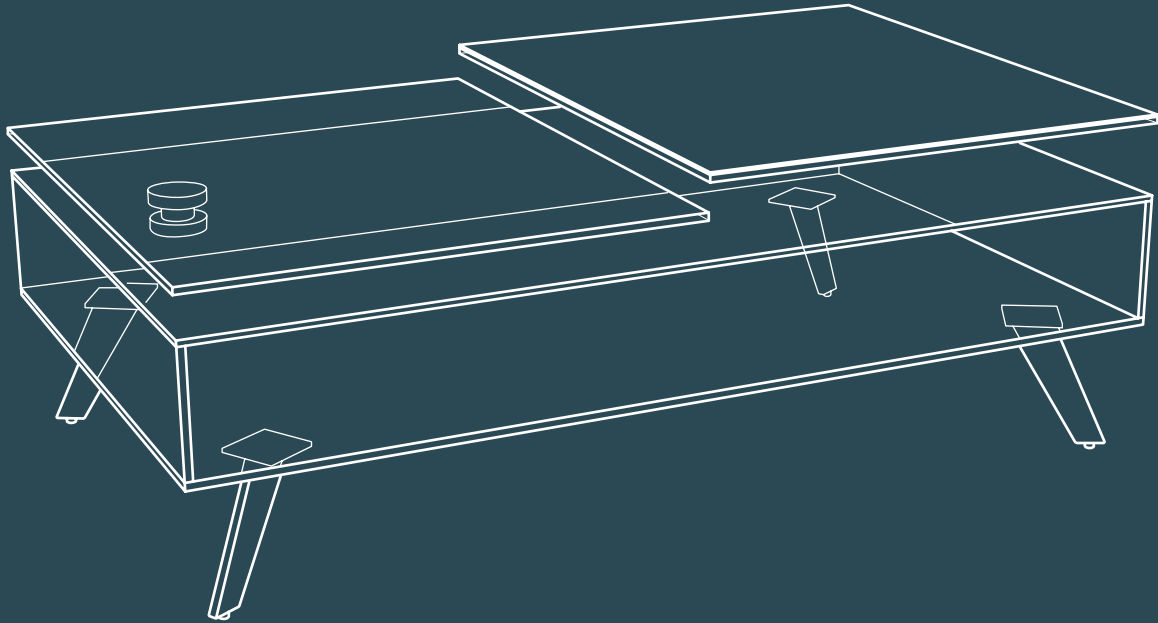
CT018AR : Argile ceramic top
CT018SD : Steel dark ceramic top
CT018MA : Matt marble ceramic top
CT018TI : Titanium ceramic top

AKANTE

MEMPHIS



MEMPHIS



🇫🇷 TABLE BASSE

CT052SD

2 plateaux pivotants :
Plateau supérieur en céramique acier de 3mm collée sur un verre de 6 mm
Plateau inférieur en verre clair 10mm

Caisson en verre gris fumé de 10mm
Piètement en acier laqué noir mat

Dimensions : 110/180 x 65 x 40cm
Poids Net : 55 Kgs

🇬🇧 COFFEE TABLE

CT052SD

2 pivoting tops :
Top in 3mm steel dark ceramic glued on a 6 mm thick glass
Lower top in 10mm clear glass

10mm smoked grey glass body
Legs in black matt. lacquered steel

Dimensions : 110/180 x 65 x 40cm
Net Weight : 55 Kgs

🇩🇪 COUCHTISCH

CT052SD

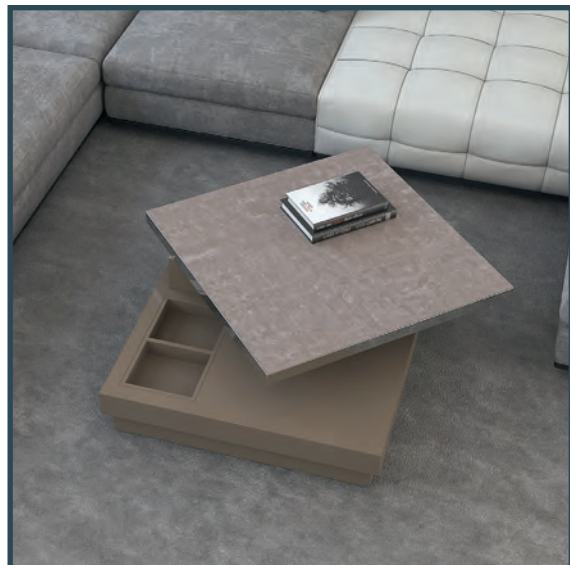
2 schwenkbare Tischplatten:
Oberplatte bestehend aus 3 mm Keramikplatte in Rostbraun auf 6 mm starkem Glas

Untere Platte aus 10 mm Klarglas
Korpus aus grau getöntem 10 mm Glas

Füße aus schwarz lackiertem Edelstahl
Abmessung: 110/180 x 65 x 40cm
Nettogewicht: 55 Kgs

AKANTE

MERCURY



MERCURY

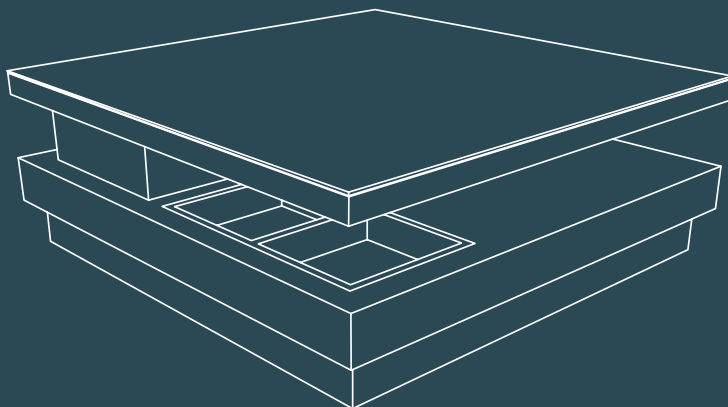


TABLE BASSE

Dimension fermée : 80x80x35 CM
Dimension ouverte : 120x80x35 CM
Poids Net : 40 KGS

Structure : Acier inoxydable poli
Table sur roulettes équipées de freins

CT082AR :

Plateau en céramique argile de 3 mm collée sur un verre de 6 mm
Base MDF laqué taupe

CT083TI :

Plateau en céramique titane de 3 mm collée sur un verre de 6 mm
Base MDF laqué gris

COFFEE TABLE

Dimension closed : 80x80x35 CM
Dimension open : 120x80x35 CM
Net Weight : 40 KGS

Frame : Polished stainless steel
Wheel with caster brakes

CT082AR :

Top in 3 mm argile ceramic over 6 mm glass
Taupe MDF base

CT083TI :

Top in 3 mm titanium ceramic over 6 mm glass
Laquered grey MDF base

COUCHTISCH

Abmessung geschlossen: 80x80x35 cm
Abmessung ausgezogen: 120x80x35 cm
Nettogewicht: 40 kg

Gestell: Edelstahl poliert
Tisch auf bremsbaren Laufrollen

CT082AR: 3mm Keramikplatte zementgrau verklebt auf 6 mm starkem Glas
Korpus MDF taupe lackiert

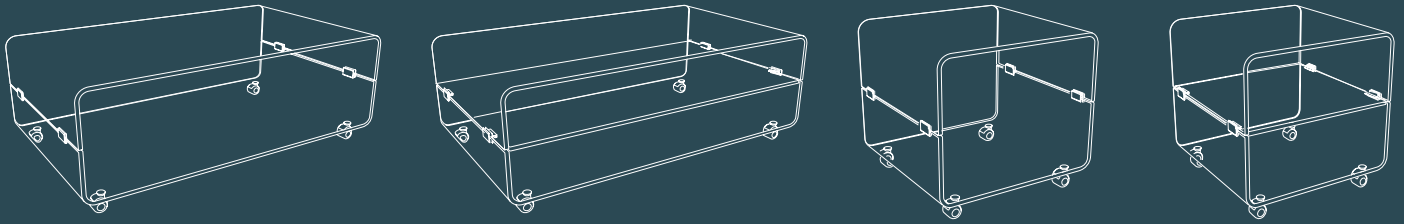
CT083TI: 3mm Keramikplatte Titan verklebt auf 6 mm starkem Glas
Korpus MDF grau lackiert

AKANTE

MIKA



MIKA



Verre cristallin courbé à chaud haute résistance, épaisseur : 12mm

TABLE BASSE

CT075 : version sans tablette
CT076 : version avec tablette *

114 x 66 x 42 cm
poids net : 58 Kgs
poids net : 69 Kgs

COIN CANAPE

ET075 : version sans tablette
ET076 : version avec tablette *

54 X 51 x 50 cm
poids net : 28 Kgs
poids net : 34 Kgs

MEUBLE TV

TV075 : version sans tablette
TV076 : version avec tablette *

104 x 40 x 42 cm
poids net : 35 Kgs
poids net : 44 Kgs

* Vaste choix de finitions pour les tablettes



High resistance hot bent glass, thickness : 12 mm

COFFEE TABLE

CT075 : without shelf
CT076 : with shelf *

114 x 66 x 42 cm
net weight : 58 Kgs
net weight : 69 Kgs

END TABLE

ET075 : without shelf
ET076 : with shelf *

54 x 51 x 50 cm
net weight : 28 Kgs
net weight : 34 Kgs

TV SET

TV075 : without shelf
TV076 : with shelf *

104 x 40 x 42 cm
net weight : 35 Kgs
net weight : 44 Kgs

* Large choice of finishes for shelves



Glas hitzegebogen, ultraklar; hochresistent, materialstärke : 12 mm

COUCHTISCH

CT075 : Ausführung ohne Zwischenfach
CT076 : Ausführung mit Zwischenfach*

114 x 66 x 42 cm
Nettogewicht: 58 KGS
Nettogewicht: 69 KGS

BEISTELLTISCH

ET075 : Ausführung ohne Zwischenfach
ET076 : Ausführung mit Zwischenfach*

54 x 51 x 50 cm
Nettogewicht: 28 Kgs
Nettogewicht: 34 Kgs

TV MEDIAMÖBEL

TV075 : Ausführung ohne Zwischenfach
TV076 : Ausführung mit Zwischenfach*

104 x 40 x 42 cm
Nettogewicht: 35 Kgs
Nettogewicht: 44 Kgs

* große Auswahl an Ausführungen für die Zwischenfächer

AKANTE

MILANO



MILANO

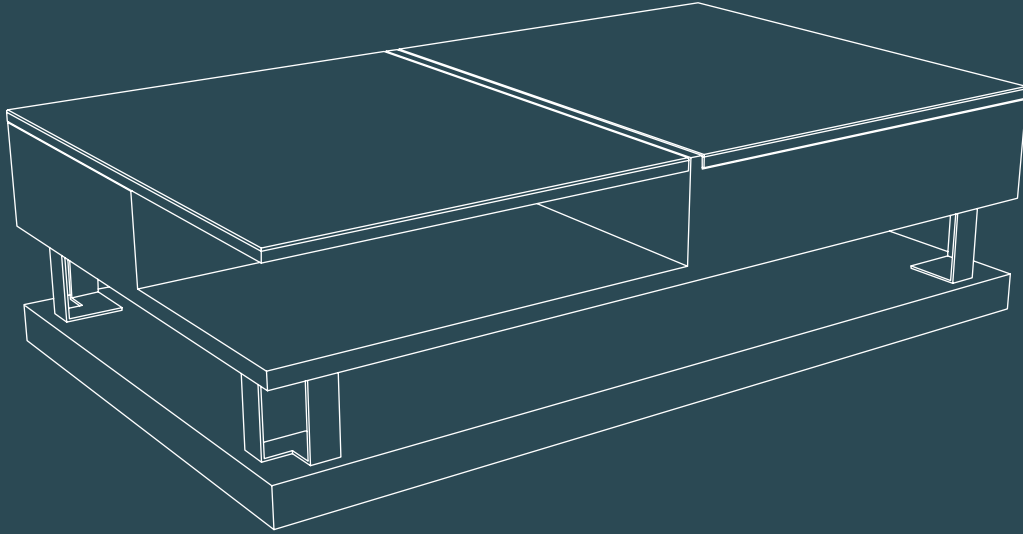


TABLE BASSE

Structure en MDF laqué gris anthracite - 2 tablettes relevables en MDF recouvertes de céramique titane
Ouverture bi-directionnelle - piètement en acier laqué noir - table sur roulettes équipées de freins
Dimensions : 120x70xh38 CM - Hauteur tablette déployée : 60 CM - Poids Net : 63 KGS
CT262TI : ouverture de la tablette latérale sur la droite
CT263TI : ouverture de la tablette latérale sur la gauche

COFFEE TABLE

Structure in charcoal lacquered MDF - 2 MDF adjustable trays covered with titanium ceramic
Bi-directional opening - lacquered steel legs - wheels with caster brakes
Dimensions : 120x70xh38 CM - Tray height when lifted up : 60 CM - Net Weight : 63 KGS
CT262TI : right opening side tray
CT263TI : left opening side tray

COUCHTISCH

Korpus MDF anthrazitgrau lackiert - 2 aufklappbare MDF-Platten mit Keramik Titan - bidirektionnelle
Öffnung - Füße Edelstahl schwarz lackiert auf bremsbaren Laufrollen
Abmessung: 120x70xH38 cm - Höhe bei aufgeklappten Platten: 60 cm - Nettogewicht: 63 kg
CT262TI: Öffnung der Platte nach rechts
CT263TI: Öffnung der Platte nach links

AKANTE

OCTANE



OCTANE

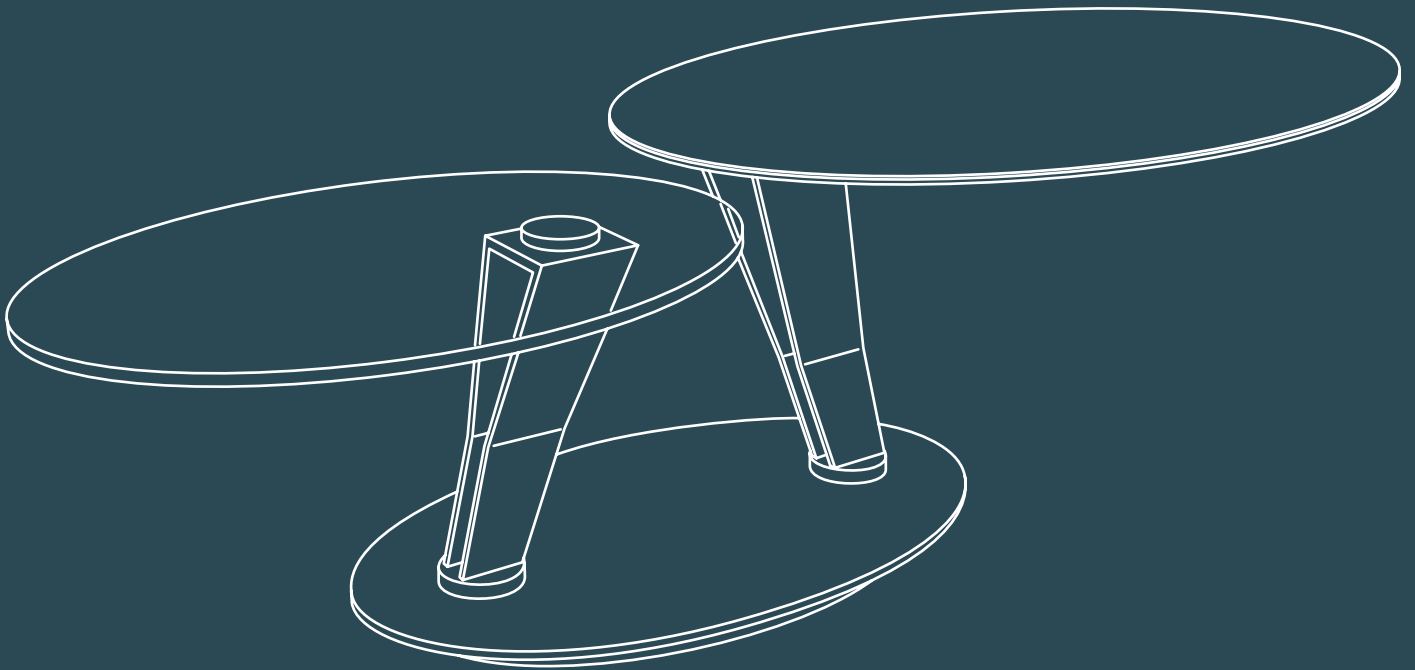


TABLE BASSE

CT136

Dimension fermée : 95x60xh43 CM
Dimension ouverte : 150x60xh43 CM

Poids Net : 55 KGS

Plateau supérieur : céramique sur verre
épaisseur 6+3 mm
Plateau inférieur : verre clair trempé
épaisseur : 10 mm
Pieds et base : Acier laqué taupe mat

CT136MA : Plateau céramique marbre mat
CT136AR : Plateau céramique argile
CT136SD : Plateau céramique acier
CT136TI : Plateau céramique titane

COFFEE TABLE

CT136

Dimension closed : 95x60xh43 CM
Dimension open : 150x60xh43 CM

Net Weight : 55 KGS

Top plate : ceramic over glass
thickness 6+3 mm
Lower plate : clear tempered glass
thickness 10 mm
Base : matt taupe painted steel

CT136MA : Matt marble ceramic top
CT136AR : Argile ceramic top
CT136SD : Steel dark ceramic top
CT136TI : Titanium ceramic top

AKANTE

OGIVE



OGIVE

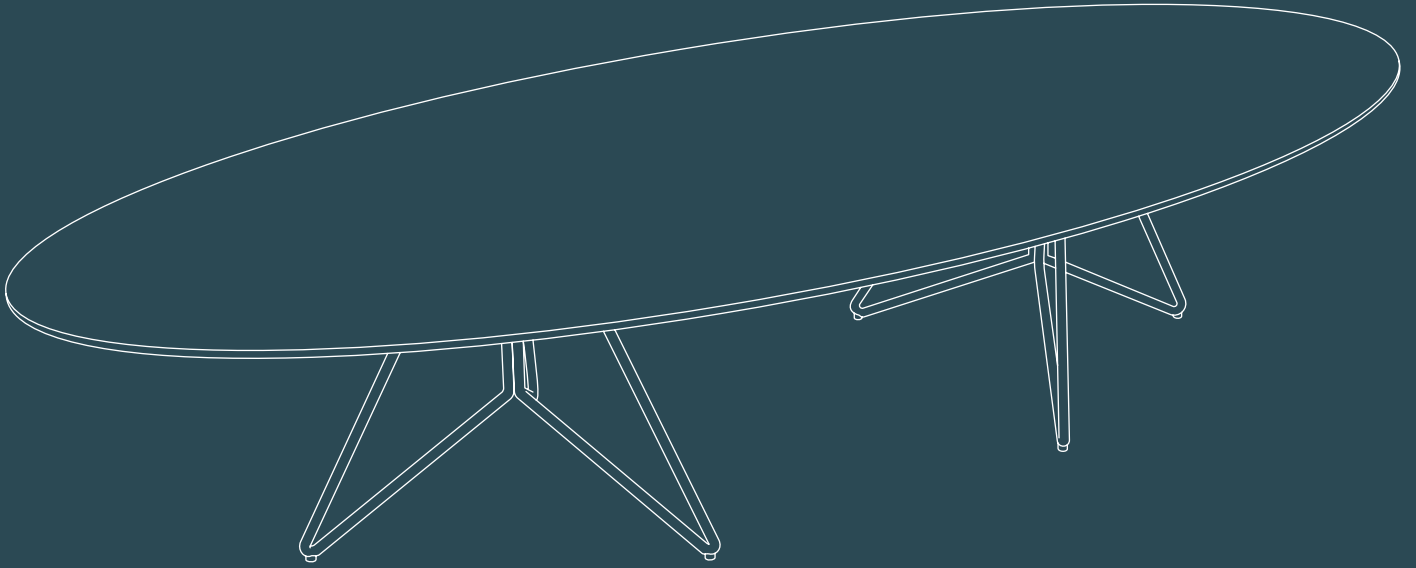


TABLE BASSE

Plateau supérieur : céramique sur verre épaisseur 3 + 6 mm - Pieds : Acier peinture epoxy noir mat

Dimensions : 145x60x30 CM - Poids Net : 19 KGS

CT303TI : plateau céramique titane

CT303AR : plateau céramique argile

COFFEE TABLE

Top plate : ceramic over glass thickness 3 + 6 mm - Black epoxy painted steel legs

Dimensions : 145x60x30 CM - Net Weight : 19 KGS

CT303TI : Titanium ceramic top

CT303AR : Argile ceramic top

COUCHTISCH

3 mm Keramikplatte auf 6 mm Glas - Tischfüße Edelstahl schwarz lackiert

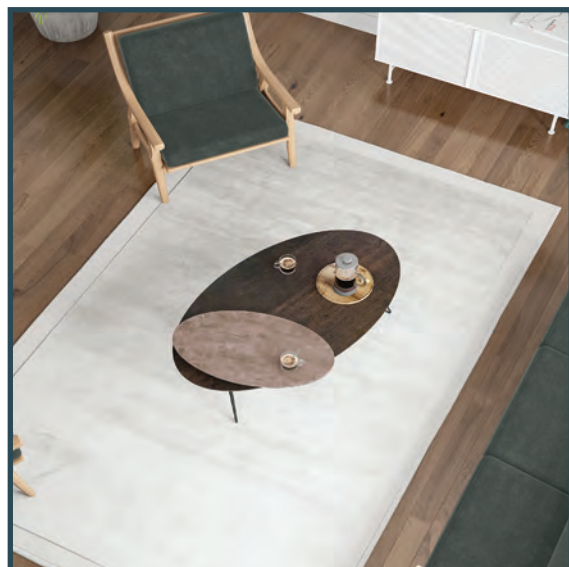
Abmessung: 145x60x30 cm - Nettogewicht: 19 kg

CT303TI : Keramikplatte Titan

CT303AR: Keramikplatte zementgrau

AKANTE

OGIVE AVEC TABLETTE



OGIVE

AVEC TABLETTE

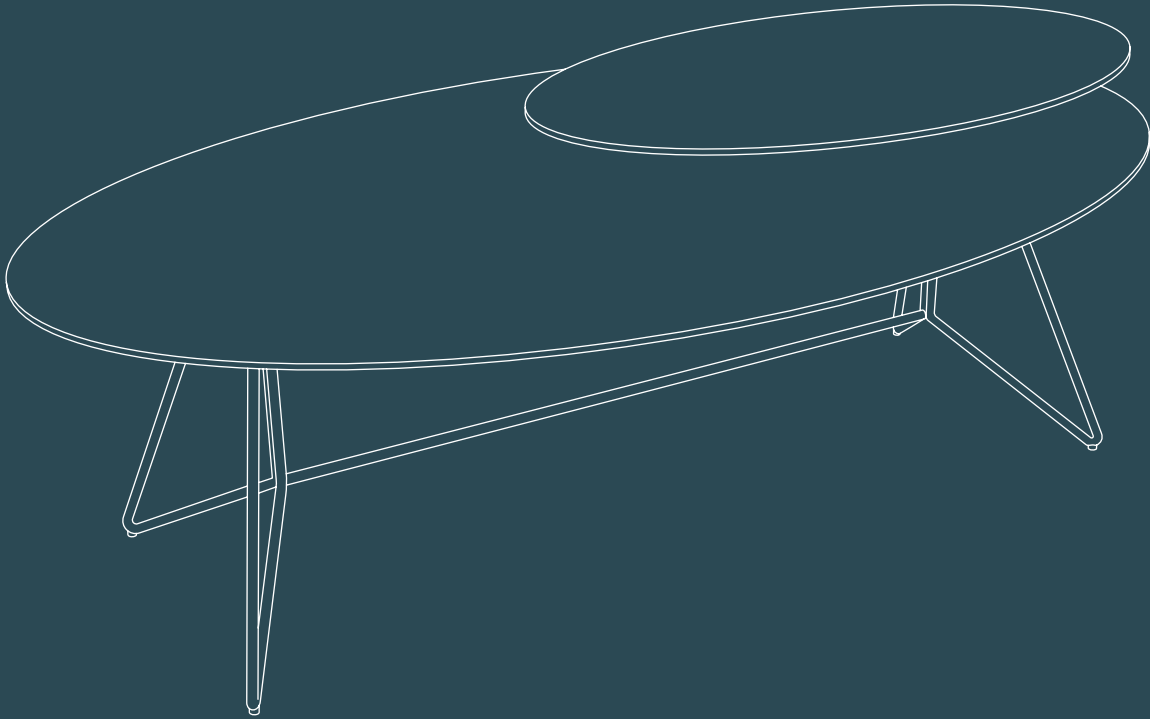


TABLE BASSE

CT304SD

Plateau et tablette rotative à 360° : céramique sur verre épaisseur 3 + 6 mm

Pieds : Acier peinture epoxy noir mat

Dimensions : 120 x 70 x H38/43 CM - Poids Net : 20KGS

Plateau en céramique acier - Tablette en céramique argile



COFFEE TABLE

CT304SD

Top and 360° rotation tray in ceramic over glass thickness 3 + 6 mm

Black epoxy painted steel legs

Dimensions : 120 x 70 x H38/43 CM - Net Weight : 20 KGS

Top in steel ceramic - Tray in argile ceramic



COUCHTISCH

CT304SD

3 mm Keramikplatte auf 6 mm starkem Glas, obere Platte um 360° drehbar

Tischfüße: Edelstahl pulverbeschichtet schwarz matt

Abmessung: 120 x 70 x H38/43 cm - Nettogewicht: 20 kg

rostbraune Keramikplatte - kleine Keramikplatte zementgrau

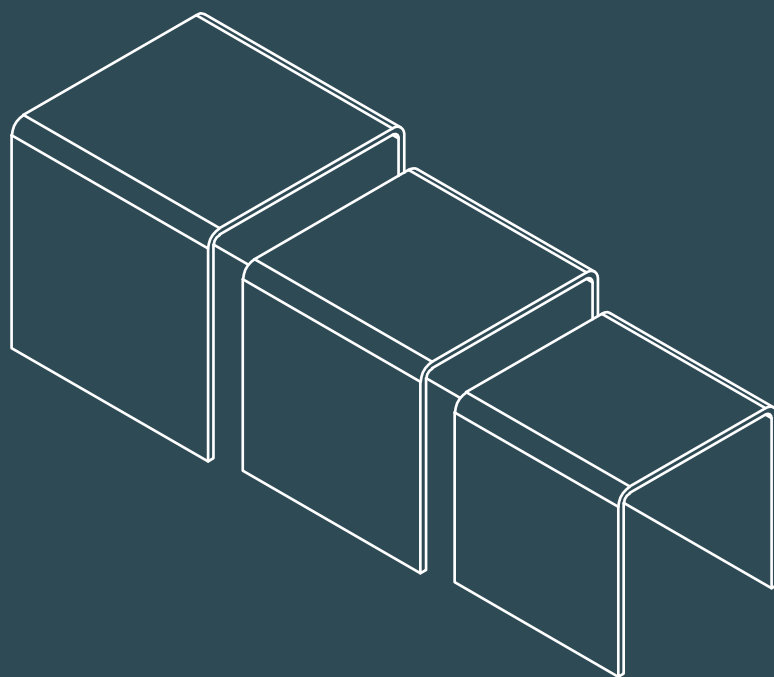
AKANTE

AKANTE

OLIVEA



OLIVEA



TABLES GIGOGNES NT004

Verre transparent courbé à chaud
haute résistance. Epaisseur : 12 mm

Dimensions : 42X42X42 CM
38X38X38 CM
34X34X34 CM

Poids Net (Grande) : 14,30 KGS
Poids Net (Moyenne) : 12,20 KGS
Poids Net (Petite) : 10,50 KGS
Total : 37 KGS

NT004R : Verre cristallin
NT004G : Verre gris fumé

NEST OF TABLES NT004

High resistance clear hot bent glass
Thickness : 12 mm

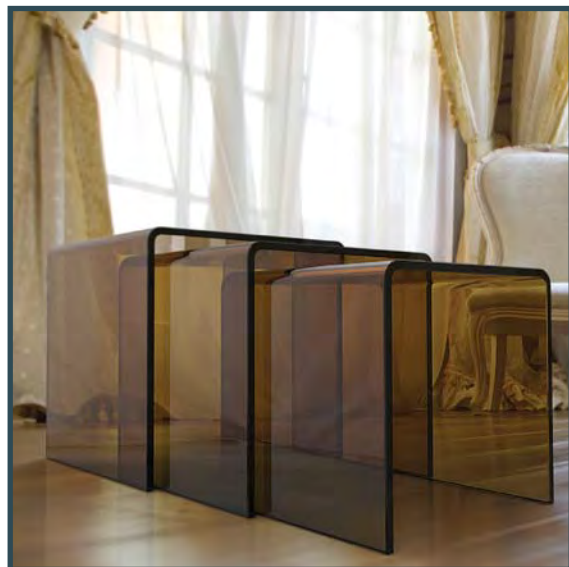
Dimensions : 42X42X42 CM
38X38X38 CM
34X34X34 CM

Net Weight (Large) : 14,30 KGS
Net Weight (Medium) : 12,20 KGS
Net Weight (Small) : 10,50 KGS
Total : 37 KGS

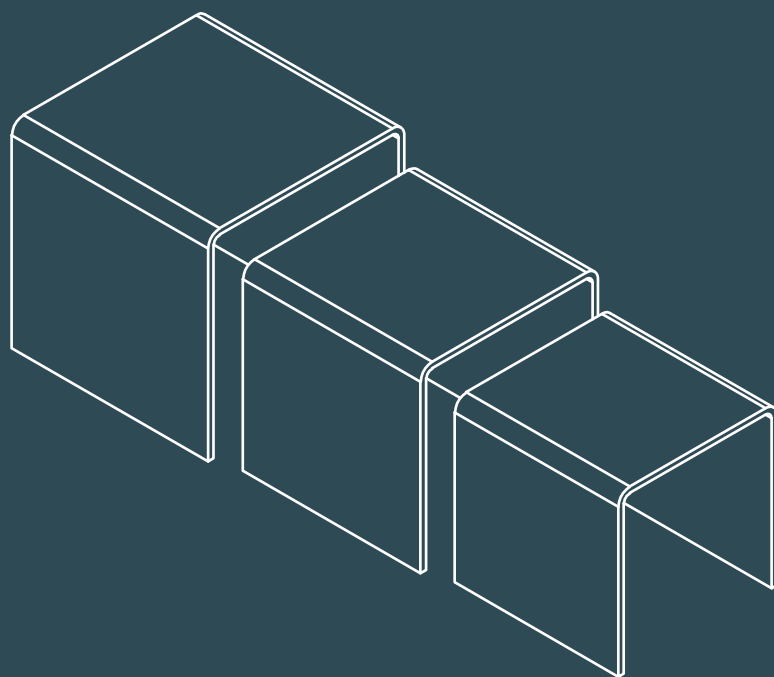
NT004R : Extra white glass
NT004G : Grey tinted glass

AKANTE

OLIVEA



OLIVEA



TABLES GIGOGNES NT004

Verre transparent courbé à chaud haute résistance. Epaisseur : 12 mm

Dimensions : 42X42X42 CM
38X38X38 CM
34X34X34 CM

Poids Net (Grande) : 14,30 KGS
Poids Net (Moyenne) : 12,20 KGS
Poids Net (Petite) : 10,50 KGS
Total : 37 KGS

NT004 : Verre clair
NT004R : Verre cristallin
NT004G : Verre gris fumé
NT004B : Verre bleu fumé

NEST OF TABLES NT004

High resistance clear hot bent glass Thickness : 12 mm

Dimensions : 42X42X42 CM
38X38X38 CM
34X34X34 CM

Net Weight (Large) : 14,30 KGS
Net Weight (Medium) : 12,20 KGS
Net Weight (Small) : 10,50 KGS
Total : 37 KGS

NT004 : Clear glass
NT004R : Crystal* glass
NT004G : Grey tinted glass
NT004B : Blue tinted glass

AKANTE

OMEGA



OMEGA

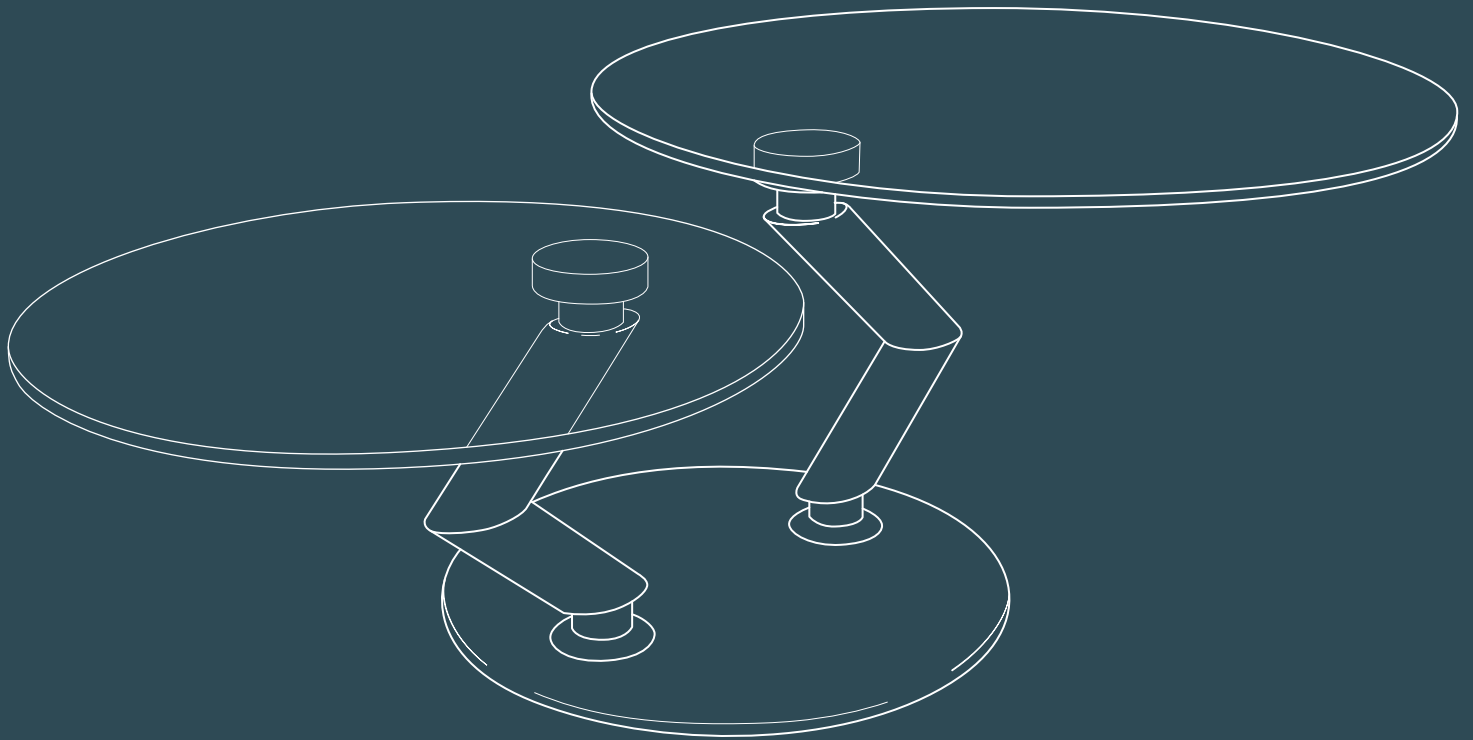


TABLE BASSE

CT124

Dimension fermée : 105x80x40 CM
Dimension ouverte : 139x80x40 CM

Poids Net : 45 KGS

Plateau inférieur : Verre clair trempé 12 mm
Base : Acier chromé

CT124 : Plateau supérieur en verre clair trempé
12 mm
CT124AR : Plateau supérieur en céramique Argile
de 3 mm sur verre de 8 mm
CT124SD : Plateau supérieur en céramique Acier
de 3 mm sur verre de 8 mm

COFFEE TABLE

CT124

Dimension closed : 105x80x40 CM
Dimension open : 139x80x40 CM

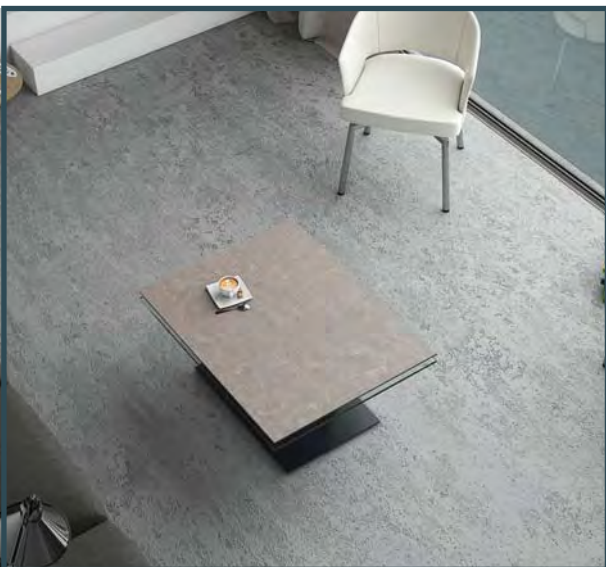
Net Weight : 45 KGS

Lower Top : Clear 12 mm tempered glass
Base : Chrome steel

CT124 : Upper top in 12 mm clear tem-
pered glass
CT124AR : Upper top in 3 mm Argile
ceramic over 8 mm glass
CT124SD : Upper top in 3 mm Steel
ceramic over 8 mm glass

AKANTE

OPERA



OPERA

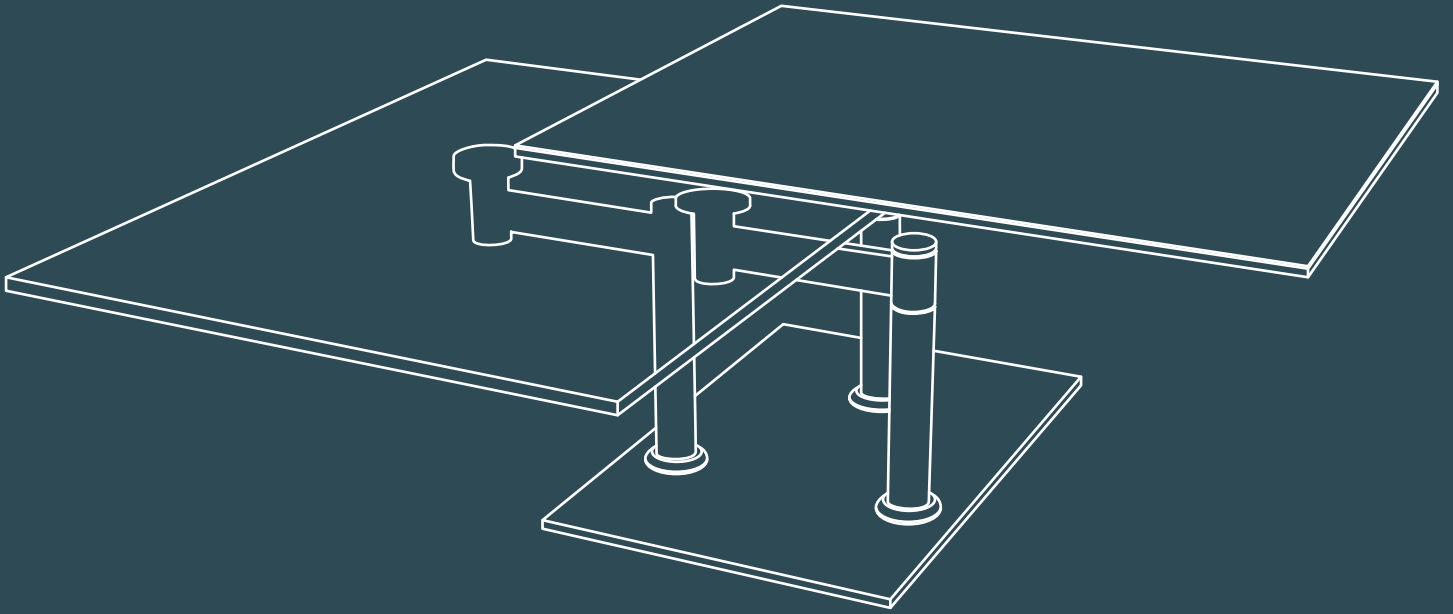


TABLE BASSE

CT097

Dimension fermée : 90x60xh42 CM
Dimension ouverte : 150x60xh42 CM

Poids Net : 45 KGS

Plateau supérieur : verre sur céramique
épaisseur 6+3 mm
Plateau inférieur : verre clair trempé
épaisseur : 10 mm
Pieds et base : Acier laqué noir mat

CT097MA : Plateau céramique marbre mat
CT097AR : Plateau céramique argile
CT097SD : Plateau céramique acier

COFFEE TABLE

CT097

Dimension closed : 90x60xh42 CM
Dimension open : 150x60xh42 CM

Net Weight : 45 KGS

Top plate : ceramic over glass
thickness 6+3 mm
Lower plate : clear tempered glass
thickness 10 mm
Base : mat black painting steel

CT097MA : Mat marble ceramic top
CT097AR : Argile ceramic top
CT097SD : Steel dark ceramic top

AKANTE

OVALIA



OVALIA

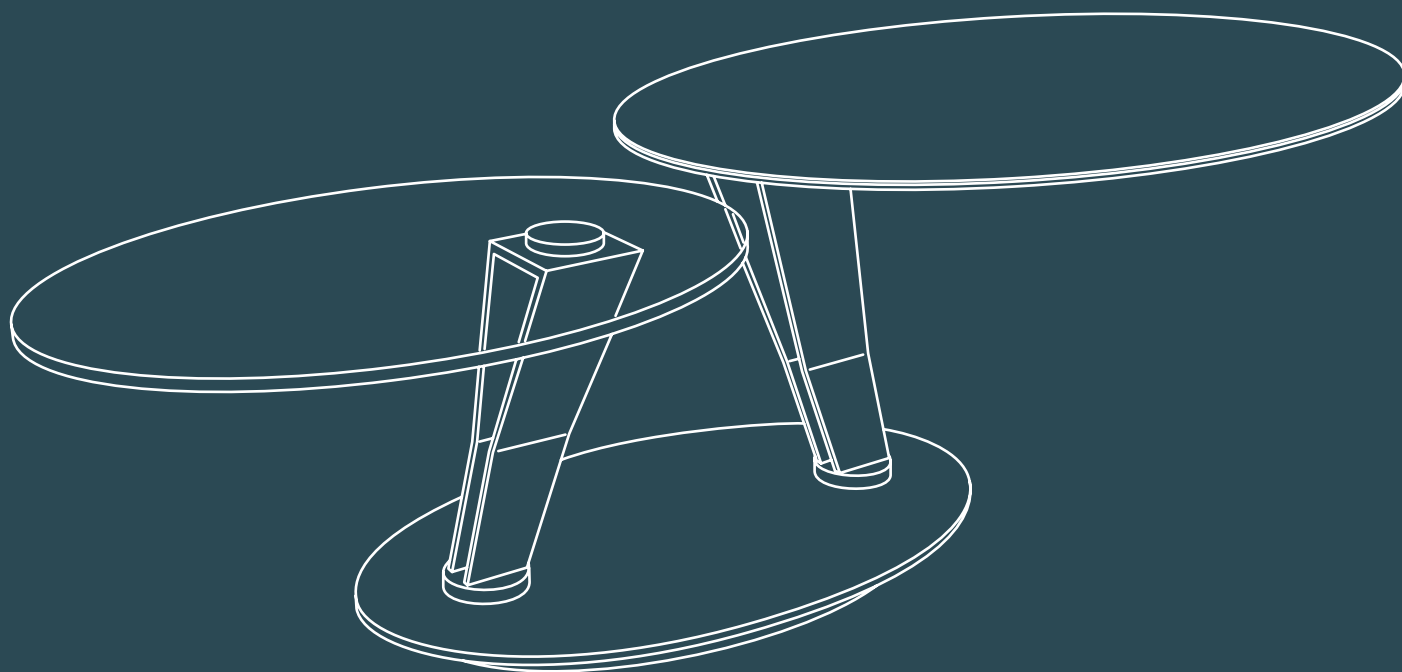


TABLE BASSE

CT134

Dimension fermée : 95x60xh43 CM
Dimension ouverte : 150x60xh43 CM

Poids Net : 55 KGS

Plateau supérieur : céramique sur verre
épaisseur 6+3 mm
Plateau inférieur : verre clair trempé
épaisseur : 10 mm
Pieds et base : Acier laqué noir mat

CT134MA : Plateau céramique marbre mat
CT134AR : Plateau céramique argile
CT134SD : Plateau céramique acier
CT134TI : Plateau céramique titane

COFFEE TABLE

CT134

Dimension closed : 95x60xh43 CM
Dimension open : 150x60xh43 CM

Net Weight : 55 KGS

Top plate : ceramic over glass
thickness 6+3 mm
Lower plate : clear tempered glass
thickness 10 mm
Base : matt black painted steel

CT134MA : Matt marble ceramic top
CT134AR : Argile ceramic top
CT134SD : Steel dark ceramic top
CT134TI : Titanium ceramic top

AKANTE

OXANA - XENA - ALEXA



OXANA - XENA - ALEXA

Structure : Acier inoxydable poli ou brossé
Plateau : verre trempé 10 mm ou verre sur
céramique, épaisseur 9 mm
Vaste choix de finitions pour le plateau

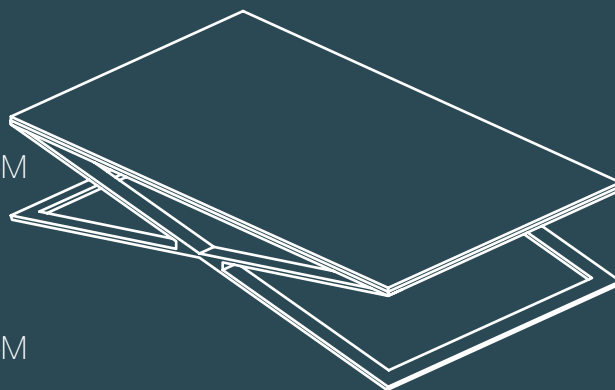
Base : Polished or brushed stainless steel
Top : 10 mm tempered glass or ceramic
over glass, thickness 9 mm
Large choice of finishes for top

OXANA

TABLE DE SALON

CT 108

Dimensions : 110x65x34 CM
Poids Net : 28 KGS



COFFEE TABLE

CT108

Dimensions : 110x65x34 CM
Net Weight : 28 KGS

CT104

Dimensions : 130x80x34 CM
Poids Net : 38 KGS

CT104

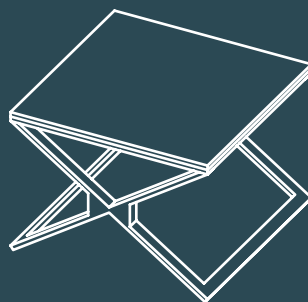
Dimensions : 130x80x34 CM
Net Weight : 38 KGS

XENA

COIN CANAPÉ

ET030 :

Dimensions : 50x50x48 CM
Poids Net : 15 KGS



END TABLE

ET030

Dimensions : 50x50x48 CM
Net Weight : 15 KGS

CONSOLE

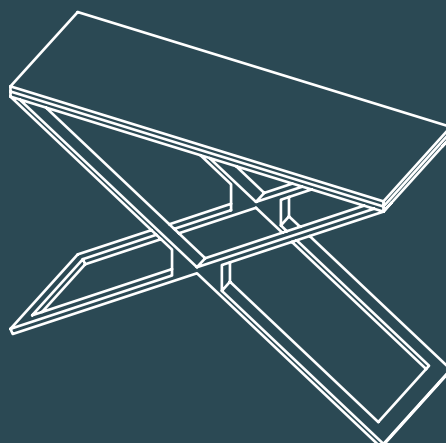
ST017 / ST018 :
Dimensions : 100x38x72 CM
Poids Net : 17 KGS

CONSOLE TABLE

ST017 / ST018 :
Dimensions : 100x38x72 CM
Net Weight : 17 KGS

ALEXA

ST008 :
Dimensions : 120x41x72 CM
Poids Net : 21 KGS



ST008 :
Dimensions : 120x41x72 CM
Net Weight : 21 KGS

AKANTE

AKANTE

PORTLAND



PORTLAND

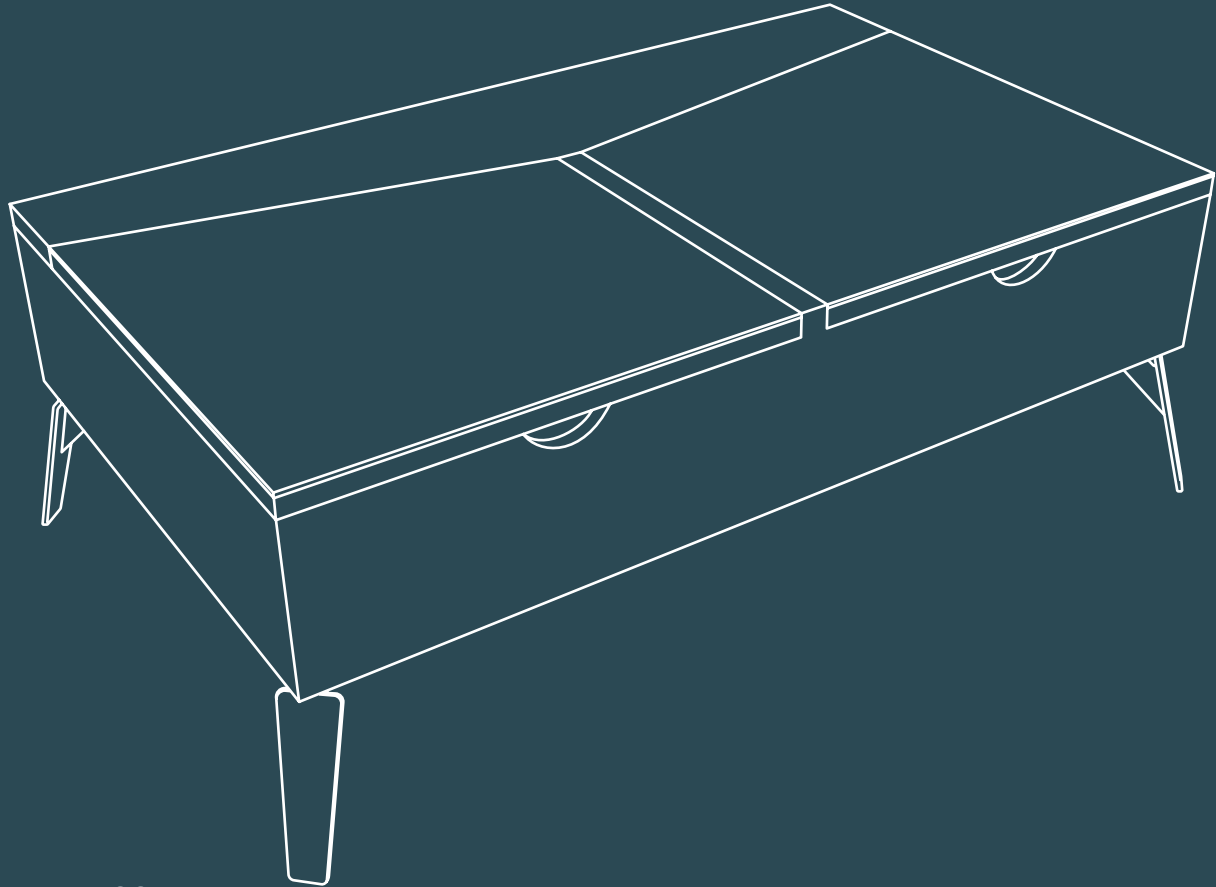


TABLE BASSE

CT259

Structure et plateaux en MDF laqué gris perle. Céramique acier et argile sur plateaux relevables
Piètement en acier inoxydable poli

Dimensions : 110X65X38 CM
Hauteur tablette déployée : 61,5 CM
Poids Net : 52 Kgs

COFFEE TABLE

CT259

Structure and trays in pearl grey lacquered MDF. Steel dark and argile ceramic on adjustable trays
Polished stainless steel legs

Dimensions : 110X65X38 CM
Tray height when lifted up : 61,5 CM
Net Weight : 52 KGS

COUCHTISCH

CT259

Struktur und Tischplatten aus MDF in perlgrau lackiert.
Keramikplatten in rostbraun und zementgrau auf höhenverstellbaren Tischplatten.

Abmessung: 110X65X38 CM
Höhe bei hochgeklappte Platten: 61,5 CM
Nettogewicht: 52 KGS

AKANTE

QUATTRO



QUATTRO

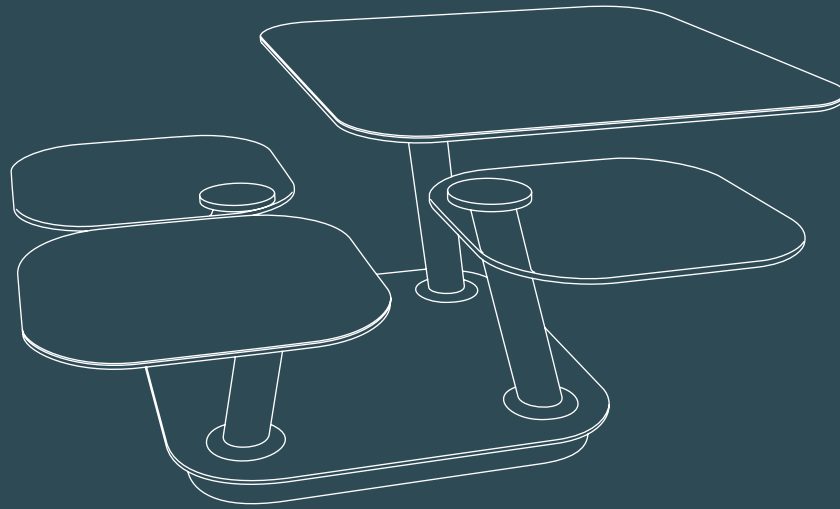


TABLE BASSE



Dimension fermée : 80X80xh45 CM / Dimension ouverte : 125x125xh45 CM - poids Net : 59 KGS
4 plateaux tournants synchronisés dimension 80x80 CM et 3 fois 40x40 CM

Plateau supérieur et 2nd plateau intermédiaire : céramique sur verre épaisseur 6+3 MM

MA : céramique marbre mat - AR : céramique argile - SD : céramique acier - TI : céramique titane
1er plateaux intermédiaire et plateau inférieur : verre clair trempé 10 mm

CT298 : Pieds et base en acier laqué taupe mat

CT295 : Pieds et base en acier laqué gris anthracite mat

CT294 : Pieds en acier chromé, base en acier laqué noir mat

COFFEE TABLE



Dimension closed : 80X80xh45 CM / Dimension open : 125x125xh45 CM - Net Weight : 55 KGS
4 synchronised tops of dimension 80 x 80 CM for the top plate, 40x40 CM for the 3 lower tops

Top plate and second intermediary plate : ceramic over glass thickness 6+3 mm

MA : matt marble ceramic - AR : argile ceramic - SD : steel dark ceramic - TI : titanium ceramic

First intermediary plate and lower plate : clear tempered glass thickness 10 mm

CT298 : legs and base in matt taupe painted steel

CT295 : legs and base in matt charcoal painted steel

CT294 : legs in chrome steel and base in matt black painted steel

COUCHTISCH



Abmessung geschlossen: 80X80xH45 cm / Abmessung geöffnet: 125x125xH45 cm - Nettogewicht: 59 kg
4 synchronisierte Tischplatten, 1 x Abmessung 80x80 cm und 3 x 40x40 cm

Obere u. mittlere Platte aus 3 mm Keramik verklebt auf 6 mm starkem Glas

MA: Keramik Marmoroptik matt - AR: Keramik zementgrau - SD: Keramik rostbraun - TI: Keramik Titan

1 Mittelplatte und die untere Platte aus 10 mm starkem Temperglas

CT298: Füße und Bodenplatte Edelstahl taupe lackiert matt

CT295: Füße und Bodenplatte Edelstahl anthrazit lackiert matt

CT294: Füße Edelstahl verchromt, Bodenplatte Edelstahl schwarz lackiert matt

AKANTE

ROUND



ROUND

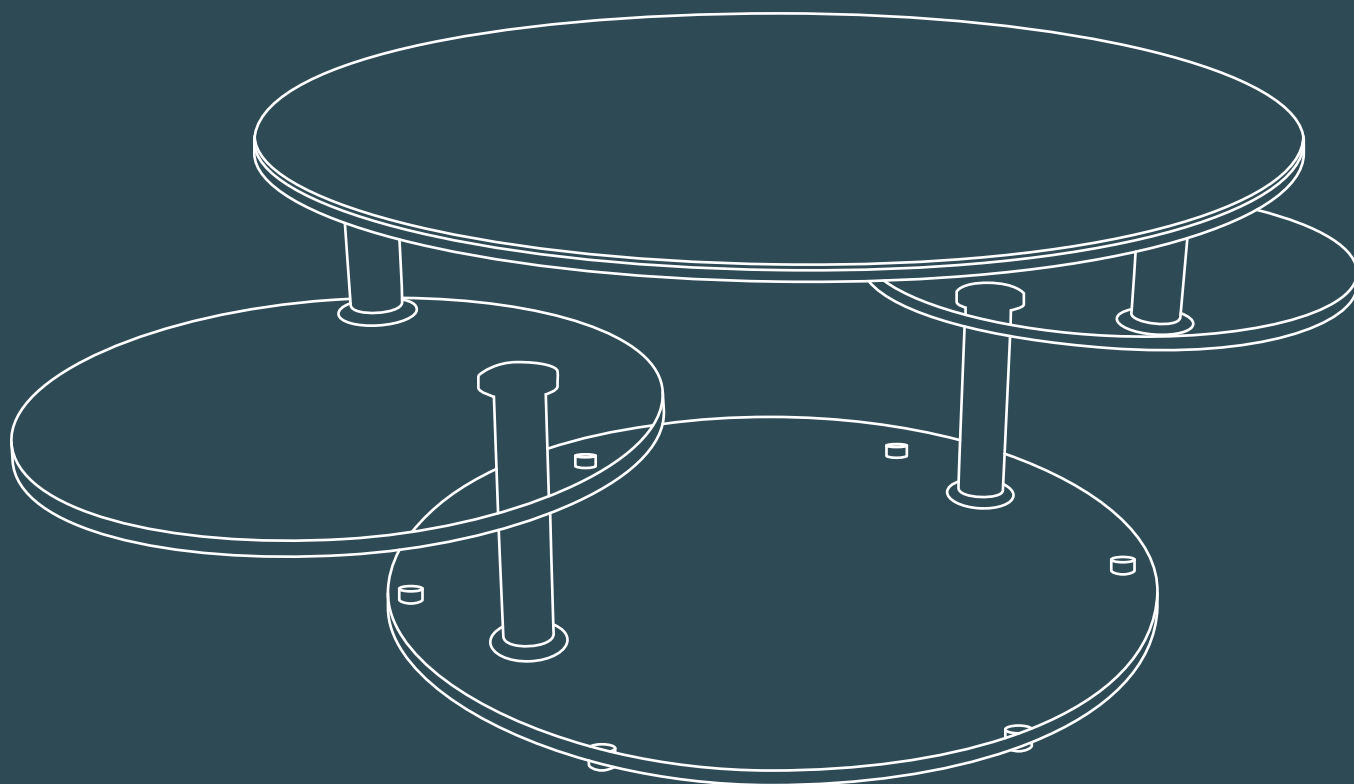


TABLE BASSE

CT127

Dimension fermée : 80x80xh45 CM
Dimension ouverte : 118x80xh45 CM

Poids Net : 44 KGS

2 plateaux inférieurs et base : verre clair trempé
épaisseur : 10 mm

CT127C: Plateau supérieur en verre clair trempé
épaisseur 10 mm

CT127AR : Plateau supérieur en verre sur
céramique argile, épaisseur 6+3 mm

CT127SD : Plateau supérieur en verre sur
céramique acier, épaisseur 6+3 mm

COFFEE TABLE

CT127

Dimension closed : 80x80xh45 CM
Dimension open : 118x80xh45 CM

Net Weight : 44 KGS

2 lower tops and base in clear tempered
glass, thickness 10 mm

CT127C: Top in clear tempered glass,
thickness 10 mm

CT127AR : Top in Argile ceramic over glass
thickness 6+3 mm

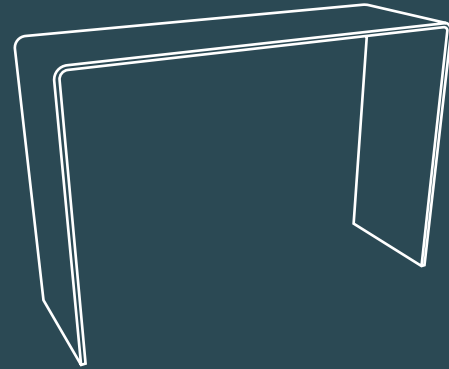
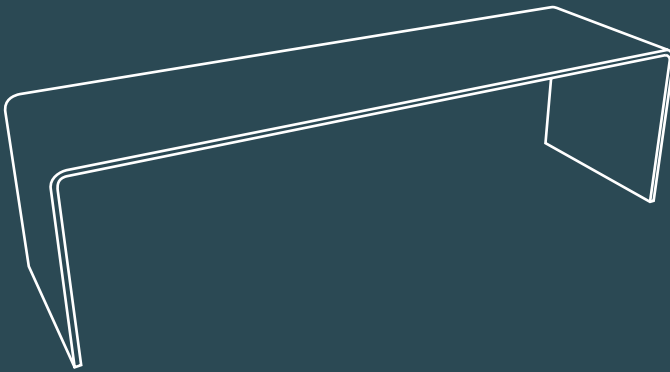
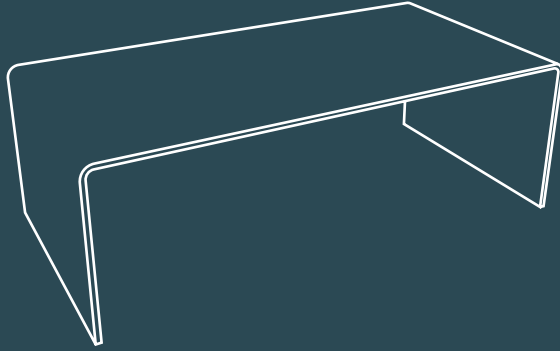
CT127SD : Top in Steel ceramic over glass
thickness 6+3 mm

AKANTE

SEURAT



SEURAT



Verre courbé à chaud haute résistance
Épaisseur : 12 mm

High resistance hot bent glass
Thickness : 12 mm

TABLE BASSE

Dimensions : 120x60x40 CM

Poids Net : 43 KGS

CT078BL : dégradé de couleur bleu

CT078W : dégradé de couleur blanc

COFFEE TABLE

Dimensions : 120x60x40 CM

Net Weight : 43 KGS

CT078BL : blue color gradient

CT078W : white color gradient

COIN CANAPE

Dimensions : 42x42x42 CM

Poids Net : 15 KGS

ET078BL : dégradé de couleur bleu

ET078W : dégradé de couleur blanc

END TABLE

Dimensions : 42x42x42 CM

Net Weight : 15 KGS

ET078BL : blue color gradient

ET078W : white color gradient

CONSOLE

Dimensions : 110x35x75 CM

Poids Net : 27 KGS

ST078BL : dégradé de couleur bleu

ST078W : dégradé de couleur blanc

CONSOLE

Dimensions : 110x35x75 CM

Net Weight : 27 KGS

ST078BL : blue color gradient

ST078W : white color gradient

MEUBLE TV

Dimensions : 140x40x40 CM

Poids Net : 27 KGS

TV078BL : dégradé de couleur bleu

TV078W : dégradé de couleur blanc

TV SET

Dimensions : 140x40x40 CM

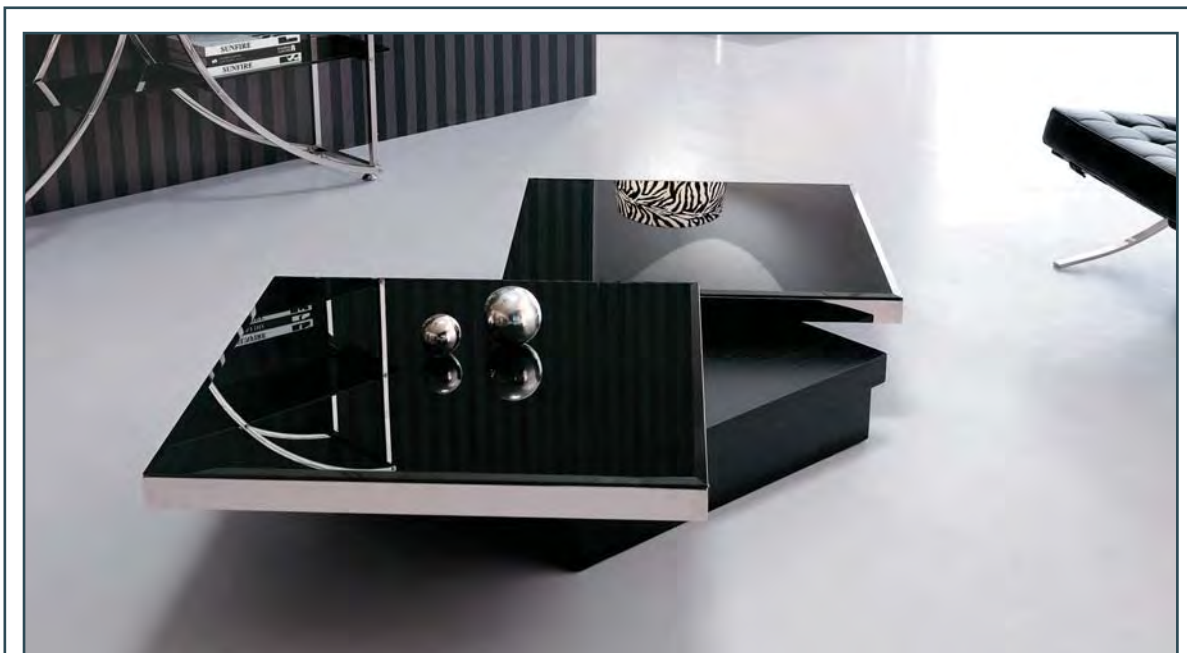
Net Weight : 27 KGS

TV078BL : blue color gradient

TV078W : white color gradient

AKANTE

SIGMA



AKANTE

SIGMA



SIGMA

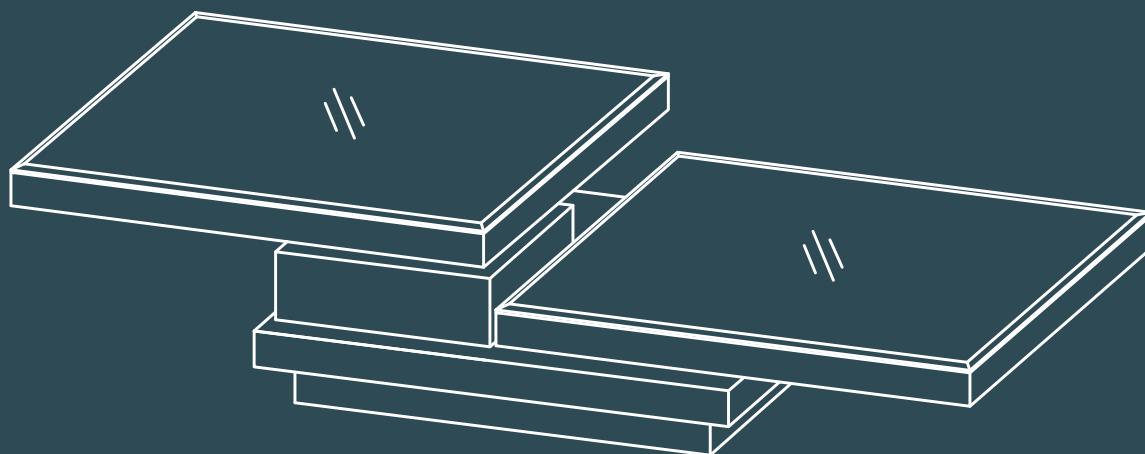


TABLE DE SALON

CT090/CT110

CT090 :

Dimension fermée : 120x80x33 CM

Poids Net : 53 KGS

CT110 :

Dimension fermée : 90x60x33 CM

Poids Net : 39 KGS

CT090B/CT110B :

Dessus : Verre trempé laqué noir 8 mm

Structure : Acier inoxydable poli

Base MDF plaqué noir

CT090G/CT110G :

Dessus : Verre trempé laqué gris 8 mm

Structure : Acier inoxydable poli

Base MDF laqué gris

CT090W/CT110W :

Dessus : Verre trempé laqué blanc 8 mm

Structure : Acier inoxydable poli

Base MDF laqué blanc

CT090T :

Dessus : Verre trempé laqué taupe 8 mm

Structure : Acier inoxydable poli

Base MDF laqué taupe

CT090LWA :

Dessus : Verre trempé laqué blanc

dépoli 8 mm

Structure : Acier inoxydable brossé

Base MDF laqué blanc mat

COFFEE TABLE

CT090/CT110

CT090 :

Dimension closed : 120x80x33 CM

Net Weight : 53 KGS

CT110

Dimension closed : 90x60x33 CM

Net Weight : 39 KGS

CT090B/CT110B :

Top : 8 mm black lacquered tempered glass

Frame : Polished stainless steel

Black MDF base

CT090G/CT110G :

Top : 8 mm grey lacquered tempered glass

Frame : Polished stainless steel

Grey lacquered MDF base

CT090W/CT110W :

Top : 8 mm white lacquered tempered glass

Frame : Polished stainless steel

White lacquered MDF base

CT090T :

Top : 8 mm taupe lacquered tempered glass

Frame : Polished stainless steel

Taupe lacquered MDF base

CT090LWA :

Top : 8 mm acid etched white lacquered tempered glass

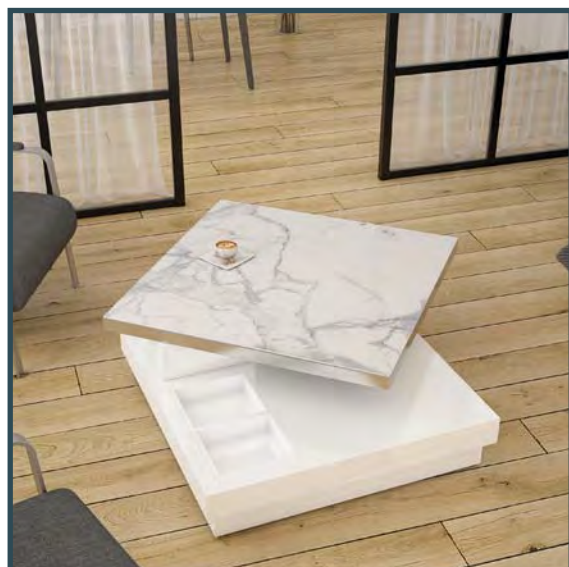
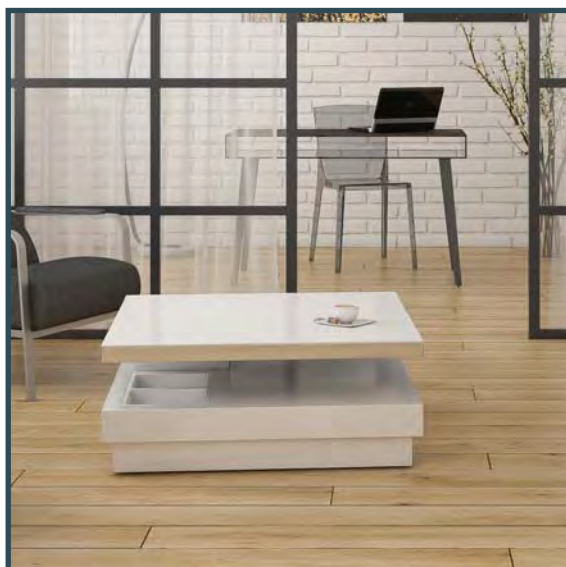
Frame : Brushed stainless steel

Mat white lacquered MDF base

AKANTE

AKANTE

SIGMA ONE



SIGMA ONE

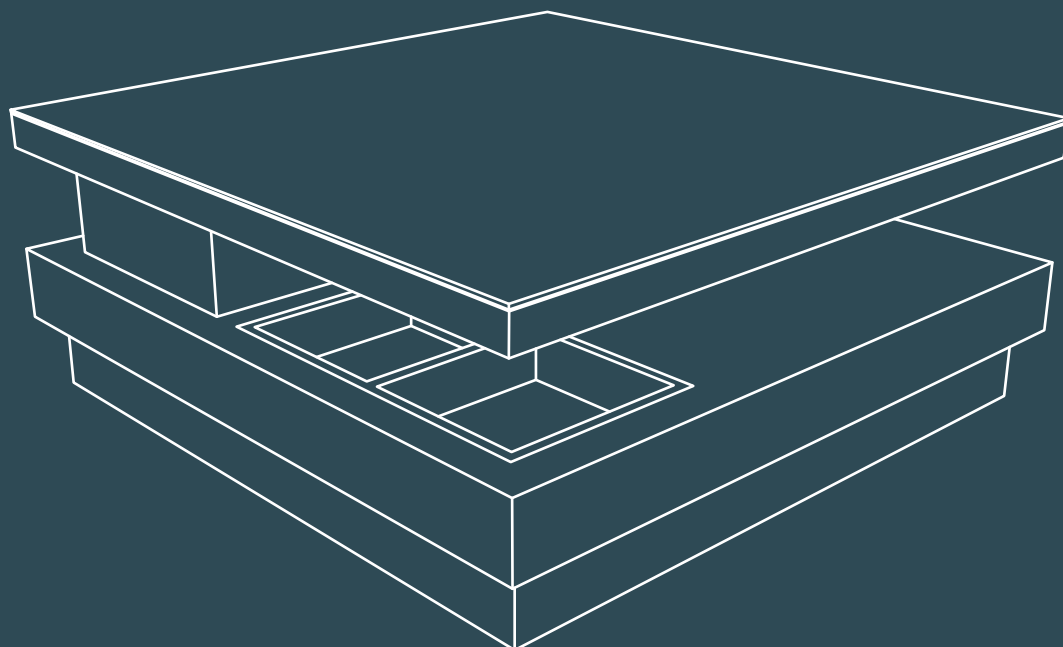


TABLE BASSE

CT080

Dimension fermée : 80x80x35 CM
Dimension ouverte : 120x80x35 CM
Poids Net : 40 KGS

CT080LW :

Plateau en verre extra blanc trempé laqué blanc, épaisseur 8 mm
Structure : Acier inoxydable poli
Base MDF laqué blanc

CT080MA :

Plateau en céramique Marbre mat de 3 mm sur verre de 6 mm
Structure : Acier inoxydable brossé
Base MDF laqué blanc

COFFEE TABLE

CT080

Dimension closed : 80x80x35 CM
Dimension open : 120x80x35 CM
Net Weight : 40 KGS

CT080LW :

Top in 8 mm white lacquered tempered Crystal* glass
Frame : Polished stainless steel
White MDF base

CT080MA :

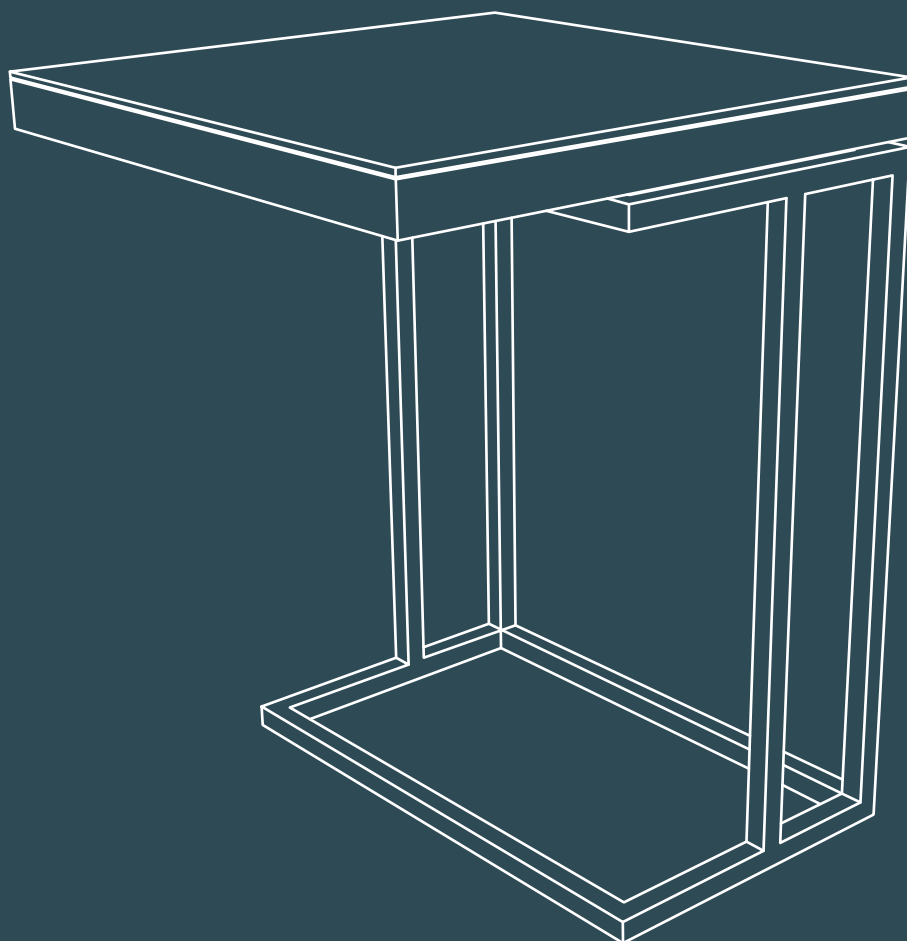
Top in 3 mm mat marble ceramic over 6 mm glass
Frame : Brushed stainless steel
White MDF base

AKANTE

SIGMA



SIGMA



COIN CANAPÉ

ET090

Dimensions : 50x50x66 CM
Poids Net : 13 KGS

Structure pivotante en acier inoxydable poli

Plateau : vaste choix de finitions

Présenté sur les photos en céramique
Marbre mat, Argile et Acier colée sur verre

END TABLE

ET090

Dimensions : 50x50x66 CM
Net Weight : 13 KGS

Rotating frame in polished stainless steel

Tops : large choice of finishes

Mat Marble, Argile and Steel ceramic over
glass showed in accompanying photo

AKANTE

AKANTE

SOPHIA



SOPHIA

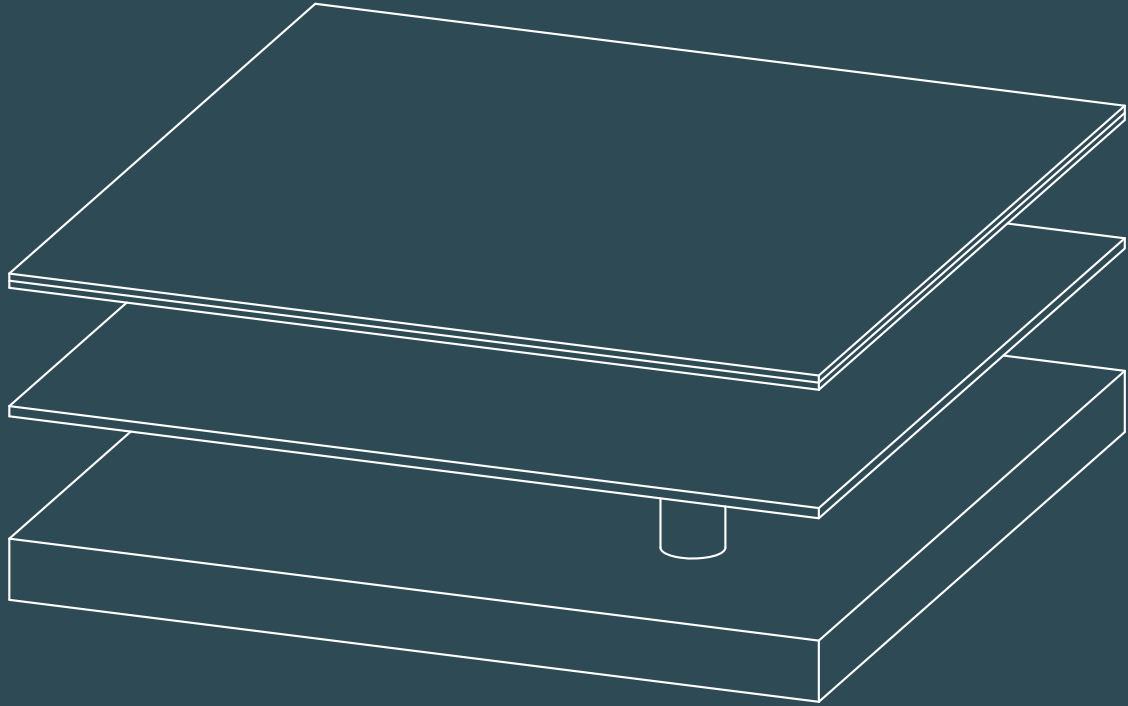


TABLE DE SALON

CT140

Dimension fermée : 72x72x38 CM
Dimension ouverte : 95x72x38 CM

Poids Net : 39 KGS

Dessus : Céramique sur verre

Epaisseur totale 14 mm

Plateau intermédiaire : verre gris fumé

Base MDF laqué blanc mat

CT140CG : céramique grise

CT140CW : céramique blanche

CT140CM : céramique marbre

COFFEE TABLE

CT140

Dimension closed : 72x72x38 CM
Dimension open : 95x72x38 CM

Net Weight : 39 KGS

Top : Ceramic over glass

Total thickness : 14 mm

Intermediary shelve : smoked grey glass

Base in white matt lacquered MDF

CT140CG : grey ceramic

CT140CW : white ceramic

CT140CM : marble ceramic

AKANTE

SQUARE



SQUARE

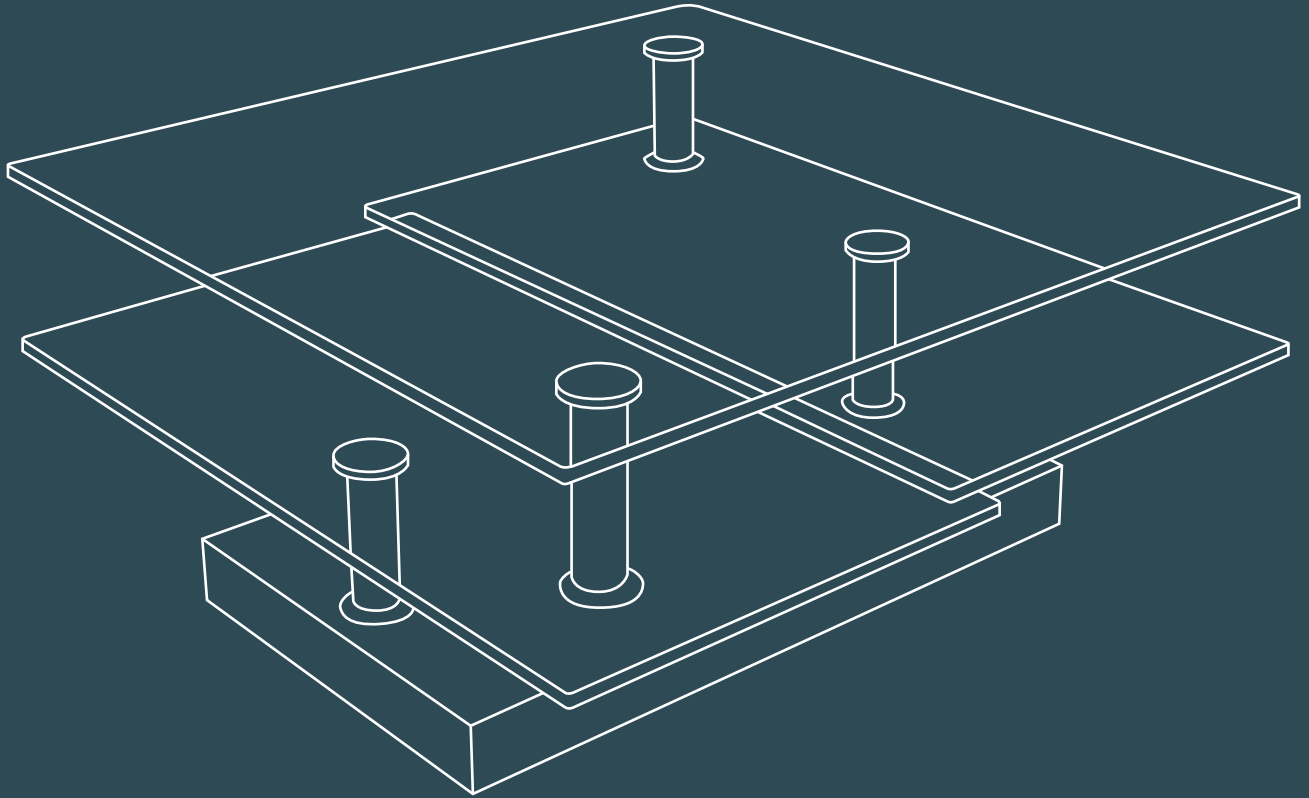


TABLE DE SALON

CT128

Dimension fermée : 80x80x40 CM
Dimension ouverte : 118x80x40 CM

Poids Net : 68 KGS
Plateaux inférieurs : Verre clair trempé 12 mm
Base : Acier chromé

CT128 : Plateau supérieur en verre clair trempé 12 mm
CT128AR : Plateau supérieur en céramique Argile de 3 mm sur verre de 8 mm
CT128SD : Plateau supérieur en céramique Acier de 3 mm sur verre de 8 mm

COFFEE TABLE

CT128

Dimension closed : 80x80x40 CM
Dimension open : 118x80x40 CM

Net Weight : 68 KGS
Lower Tops : 12 mm clear tempered glass
Base : Chrome steel

CT128 : Upper top in 12 mm clear tempered glass
CT128AR : Upper top in 3 mm Argile ceramic over 8 mm glass
CT128SD : Upper top in 3 mm Steel ceramic over 8 mm glass

AKANTE

STUTT GART



STUTTGART

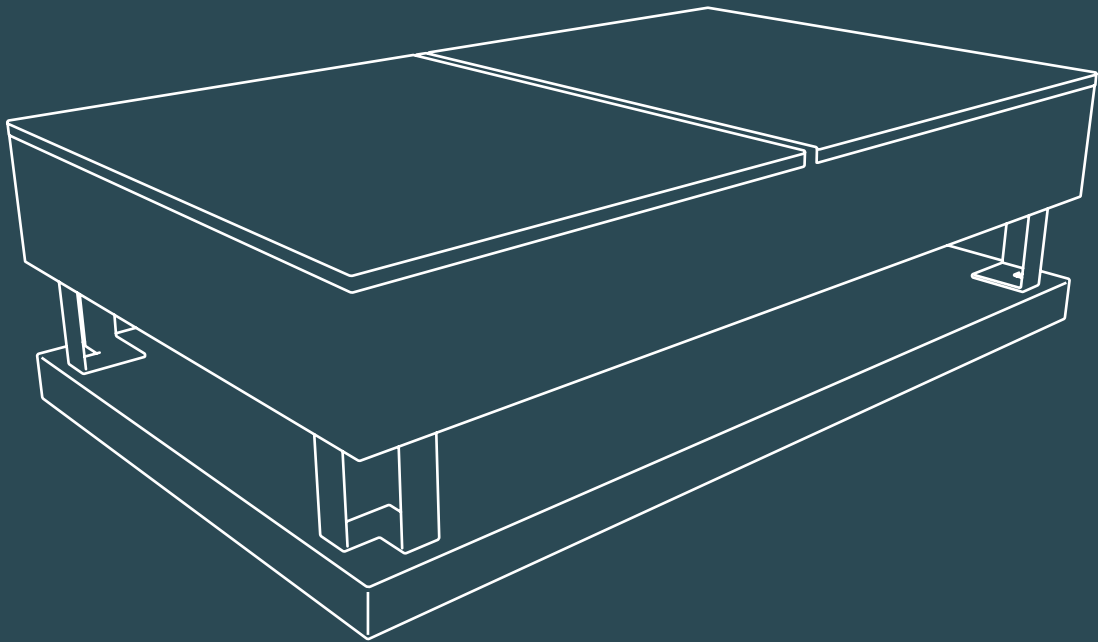


TABLE BASSE

CT257AR

COFFEE TABLE

CT257AR

Dimensions : 120X70X38 CM
Hauteur tablette déployée : 61,5 CM
Poids Net : 63 KGS

Dimensions : 120X70X38 CM
Tray height when lifted up : 61,5 CM
Net Weight : 63 KGS

Structure en MDF laqué gris perle
2 tablette relevables en MDF recouvert de
céramique argile
Piètement en acier inoxydable poli

Structure in pearl grey lacquered MDF
2 MDF adjustable trays covered with argile
ceramic
Polished stainless steel legs

Table sur roulettes équipées de freins

Wheels with caster brakes

AKANTE

AKANTE

TALIA



TALIA

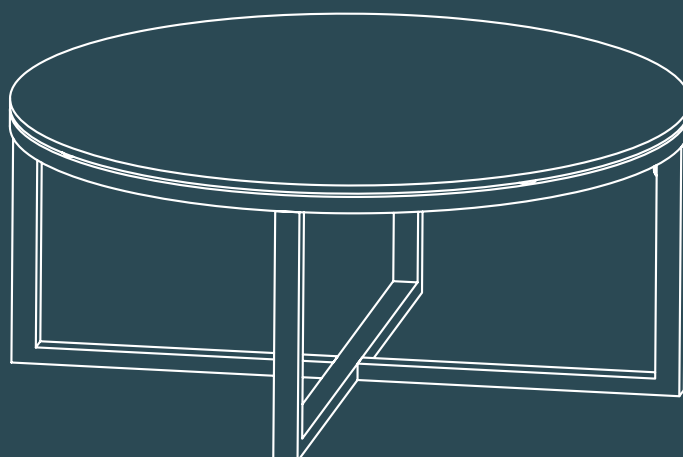


TABLE DE SALON

Dimensions : Ø90x40 CM
Poids : 26 KGS

CT023

COFFEE TABLE

Dimensions : Ø90x40 CM
Net Weight : 26 KGS

CT023



TABLE A CAFE

Dimensions : Ø55x45 CM
Poids Net : 6 KGS

ET023

SIDE TABLE

Dimensions : Ø55x45 CM
Net Weight : 6 KGS

ET023

Dessus : verre trempé 10 mm
Structure : acier inoxydable poli
Plateau de verre en plusieurs teintes :
ET023/CT023 C : Verre clair
ET023/CT023 R : Verre cristallin
ET023/CT023 S : Verre sablé
ET023/CT023 B : Verre bleu
ET023/CT023 P : Verre sépia
ET023/CT023 G : Verre gris fumé
ET023/CT023 RA : Verre cristallin dépoli
ET023/CT023 BA : Verre bleu dépoli
ET023/CT023 PA : Verre sépia dépoli
ET023/CT023 GA : Verre gris fumé dépoli
ET023/CT023 AR : Céramique argile
ET023/CT023 SD : Céramique acier
ET023/CT023 MA : Céramique marbre mat
ET023/CT023 TI : Céramique titane

Top : 10 mm tempered glass
Frame : polished stainless steel
Glass top available in several tints :
ET023/CT023 C : Clear glass
ET023/CT023 R : Crystal* glass
ET023/CT023 S : Sand blasted glass
ET023/CT023 B : Blue tinted glass
ET023/CT023 P : Sepia tinted glass
ET023/CT023 G : Grey tinted glass
ET023/CT023 RA : Acid etched crystal* glass
ET023/CT023 BA : Acid etched blue tinted glass
ET023/CT023 PA : Acid etched Sepia tinted glass
ET023/CT023 GA : Acid etched Grey tinted glass
ET023/CT023 AR : Argile ceramic
ET023/CT023 SD : Steel dark ceramic
ET023/CT023 MA : Mat marble ceramic
ET023/CT023 TI : Titanium ceramic

AKANTE

TAMARA



TAMARA

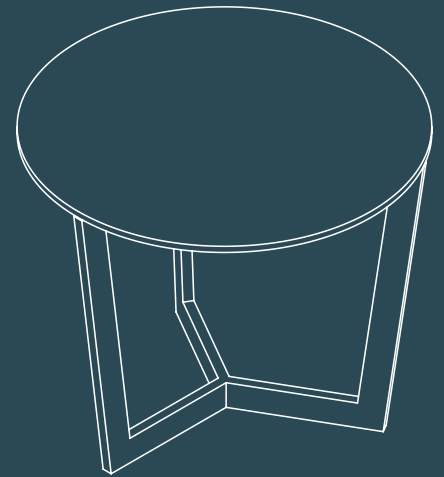
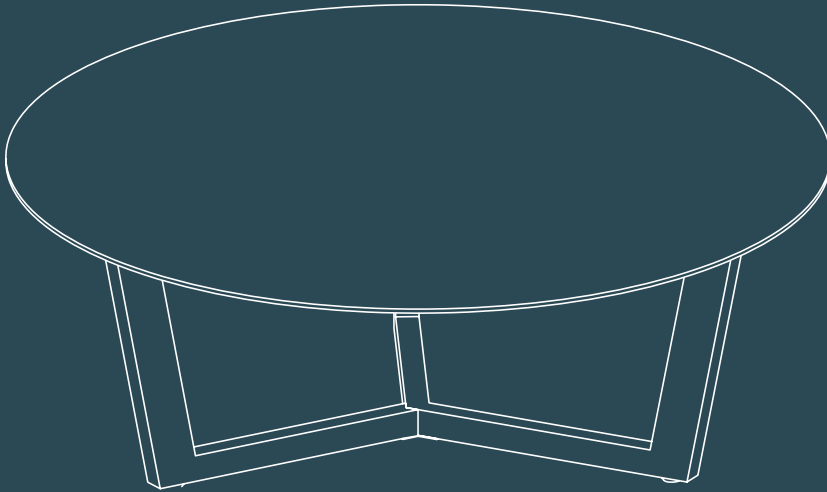


TABLE BASSE

Dimensions : Ø90x40 CM

Poids : 25 KGS

CT033 : Structure acier inoxydable poli

CT043 : Structure acier inoxydable brossé

Plateau de verre 10 mm disponibles en plusieurs teintes ou céramique de 3 mm collée sur verre de 6 mm

BOUÏ DE CANAPÉ

Dimensions : Ø55x45 CM

Poids Net : 7 KGS

ET033 : Structure acier inoxydable poli

ET043 : Structure acier inoxydable brossé

COFFEE TABLE

Dimensions : Ø90x40 CM

Net Weight : 25 KGS

CT033 : Frame in polished stainless steel

CT043 : Frame in brushed stainless steel

10 mm tempered glass top available in several tints or 3 mm Argile ceramic over 6 mm glass

SIDE TABLE

Dimensions : Ø55x45 CM

Net Weight : 7 KGS

ET033 : Frame in polished stainless steel

ET043 : Frame in brushed stainless steel

COUCHTISCH

Abmessung: Ø90x40 cm

Gewicht: 25 kg

CT033: Edelstahl poliert

CT043: Gestell Edelstahl gebürstet

10 mm starke Glasplatte oder 3 mm Keramikplatte verklebt auf 6 mm starkem Glas, in verschiedenen Ausführungen lieferbar

BEISTELLTISCH

Abmessung: Ø55x45 cm

Nettogewicht: 7 kg

ET033: Gestell Edelstahl poliert

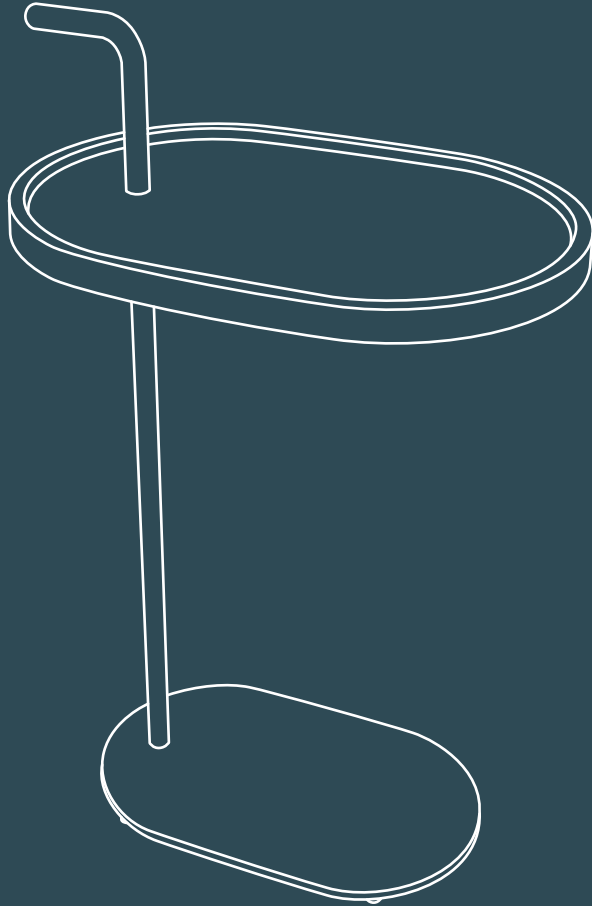
ET043: Gestell Edelstahl gebürstet

AKANTE

TAMPA



TAMPA



COIN CANAPE

ET230

Dimension : 40x28xh50(62) CM
Poids Net : 5,8 KGS

Pied en acier laqué noir mat

Plateau médium laqué :

ET230LG : Gris
ET230BE : Beige
ET230LT : Taupe

SIDE TABLE

ET230

Dimension : 40x28xh50(62) CM
Net Weight : 5,8 KGS

Matt black lacquered leg

Top in laquered MDF :

ET230LG : Grey
ET230BE : Beige
ET230LT : Taupe

AKANTE

AKANTE

TELMA



TELMA

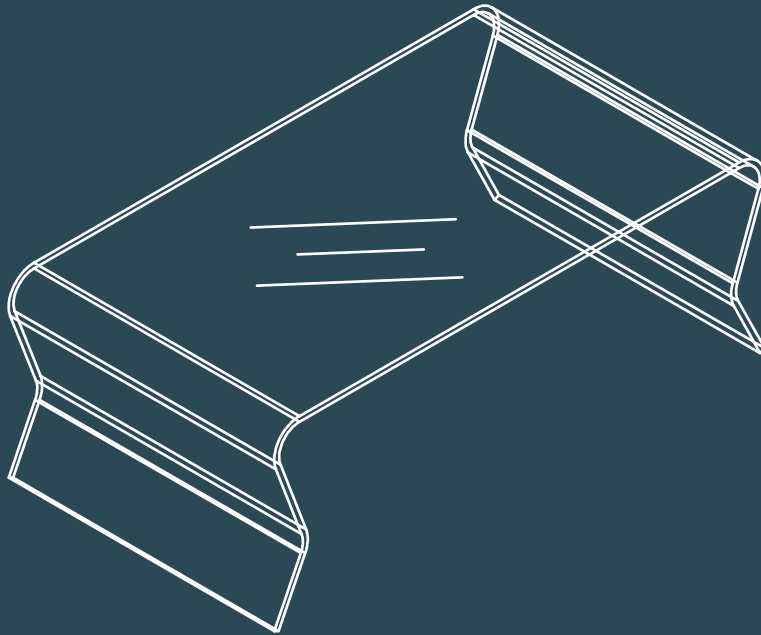


TABLE DE SALON

CT067

Verre clair courbé à chaud haute résistance
Epaisseur : 12 mm

Dimensions : 120x65x40 CM
Poids Net : 39 KG

COFFEE TABLE

CT067

High resistance hot bent clear glass
Thickness : 12 mm

Dimensions : 120x65x40 CM
Net Weight : 39 KGS

AKANTE

AKANTE

TINA



OLIVEA



TINA



 **COIN CANAPE** ET067

Verre courbé à chaud haute résistance épaisseur : 12 mm
Dimensions : 43X30X70 CM - Poids Net : 16 KGS

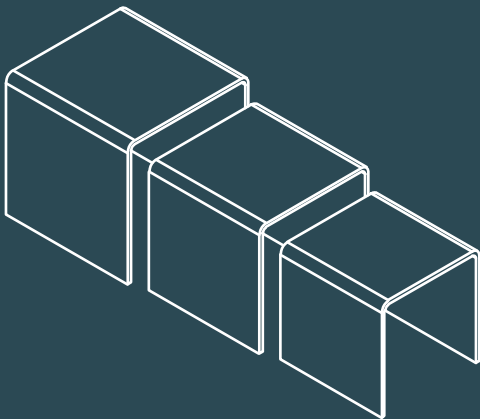
 **END TABLE** ET067

High resistance hot bent glass Thickness : 12 mm
Dimensions : 43X30X70 CM - Net Weight : 16 KGS

 **BEISTELLTISCH** ET067

12 mm starkes hitzegebogenes Glas
Abmessung: 43X30X70 cm - Nettogewicht: 16 kg

OLIVEA



 **TABLES GIGOGNES** NT004

Verre courbé à chaud haute résistance épaisseur 10 mm
Dimensions : 42X42X42 CM / 38X38X38 CM / 34X34X34 CM
Poids total : 37 KGS
NT004 : Verre clair
NT004R : Verre cristallin
NT004G : Verre gris fumé

 **NEST OF TABLES** NT005 (Tempered)

High resistance clear hot bent glass thickness 10 mm
Dimensions : 42X42X42 CM / 38X38X38 CM / 34X34X34 CM
Total Weight : 37 KGS
NT004 : Clear glass
NT004R : Crystal glass
NT004G : Grey tinted glass

 **SATZTISCHE** NT004

10 mm starkes hitzegebogenes Glas
Abmessung: 42X42X42 cm / 38X38X38 cm / 34X34X34 cm
Gesamtgewicht: 37 kg
NT004: Klarglas
NT004R: ultraklares Glas
NT004G: grau getöntes Glas

AKANTE

TOSCA



TOSCA



COIN CANAPE

Base en acier laqué gris
Plateau en céramique sur MDF laqué gris

CT : céramique taupe
JA : céramique jade

CT200CT / CT200JA
Dimension : 44x44xh36 CM
Poids Net : 7 KGS

CT201CT / CT201JA
Dimension : 44x44xh46 CM
Poids Net : 8 KGS

CT202CT / CT202JA
Dimension : 44x44xh56 CM
Poids Net : 9 KGS

SIDE TABLE

Grey lacquered structure
Top plate in ceramic over grey
lacquered MDF

CT : taupe ceramic
JA : jade ceramic

CT200CT / CT200JA
Dimension : 44x44xh36 CM
Net Weight : 7 KGS

CT201CT / CT201JA
Dimension : 44x44xh46 CM
Net Weight : 8 KGS

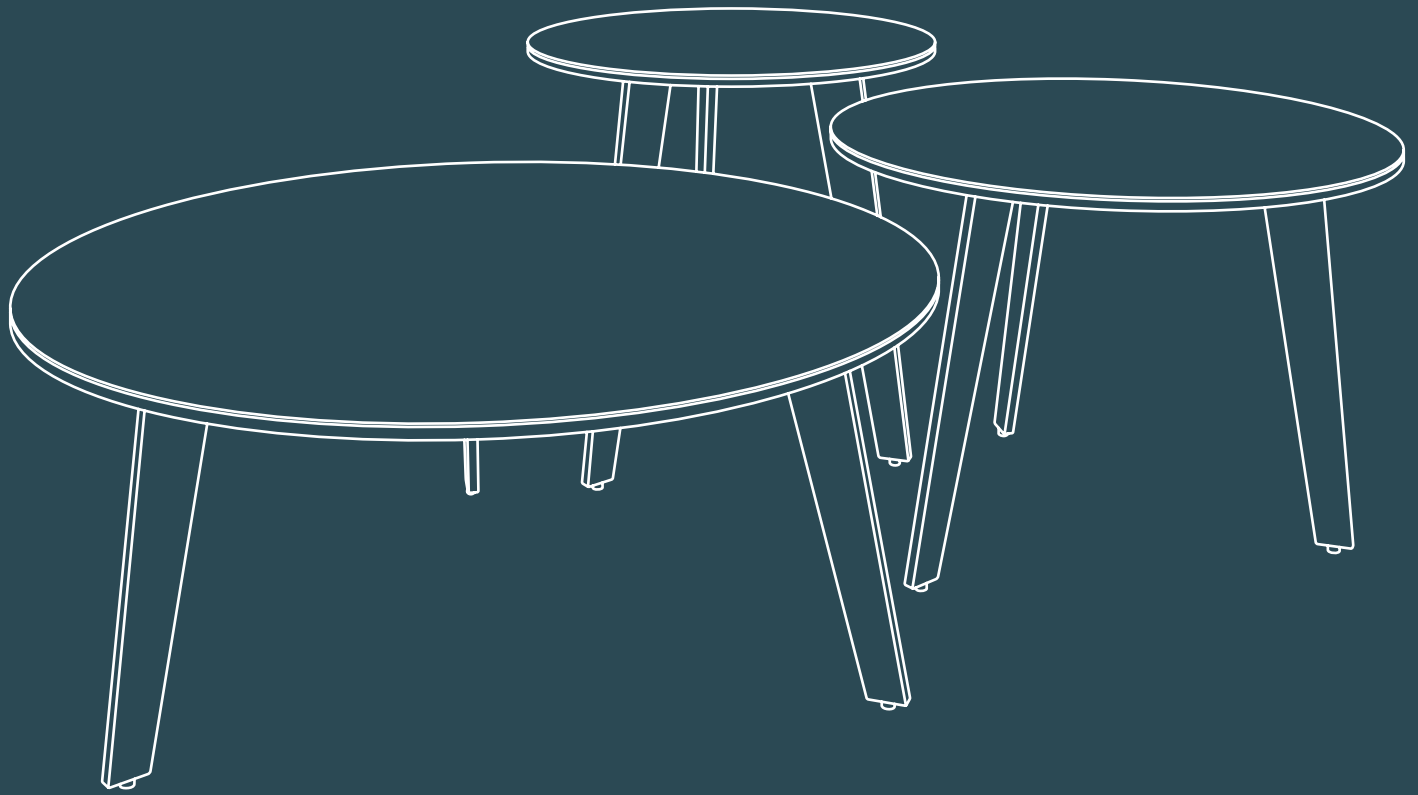
CT202CT / CT202JA
Dimension : 44x44xh56 CM
Net Weight : 9 KGS

AKANTE

TOSCA RONDE



TOSCA RONDE



Plateau supérieur : céramique sur verre
épaisseur 6+3 mm
Pieds : Acier peinture epoxy noir mat

TABLE DE SALON

Dimensions : Dia. 70xh33 CM
Poids Net : 19 KGS
CT207SD : Plateau céramique acier
CT207TI : Plateau Céramique titane
Disponibles en hauteur 38 et 43 CM

COIN CANAPÉ

Dimensions : Dia. 50xh38 CM
Poids Net : 19 KGS
ET207AR : Plateau céramique argile
Disponible en hauteur 33 et 43 CM

Dimensions : Dia. 40xh43 CM
Poids Net : 15 KGS
ET206MA : Plateau céramique marbre mat
Disponible en hauteur 33 et 38 CM

Top plate : ceramic over glass
thickness 6+3 mm
Black epoxy painted steel legs

COFFEE TABLE

Dimensions : Dia. 70xh33 CM
Net Weight : 19 KGS
CT207SD : Steel dark ceramic top
CT207TI : Titanium ceramic top
Available in 38 and 43 CM height

END TABLE

Dimensions : Dia. 50xh38 CM
Net Weight : 19 KGS
ET207AR : Argile ceramic top
Available in 33 and 43 CM height

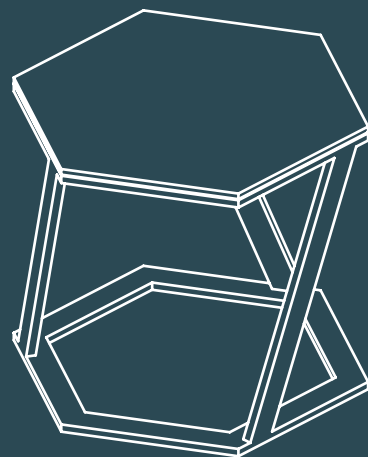
Dimensions : Dia. 40xh43 CM
Net Weight : 15 KGS
ET206MA : Matt marble ceramic top
Available in 33 and 38 CM height

AKANTE

TWIST



TWIST



COIN CANAPE

Dimensions : 48x48x35,8 CM - Poids Net : 10 KGS

ET034 : Structure acier inoxydable poli
ET037 : Structure acier inoxydable brossé

Dimensions : 48x48x45,8 CM - Poids Net : 11 KGS

ET035 : Structure acier inoxydable poli
ET038 : Structure acier inoxydable brossé

Dimensions : 48x48x56 CM - Poids Net : 11,5 KGS

ET040 : Structure acier inoxydable poli
ET041 : Structure acier inoxydable brossé

Plateau de verre 10 mm disponible en plusieurs teintes : Verre Cristallin dépoli, bleu fumé et gris fumé présentés sur la photo

SIDE TABLE

Dimensions : 48x48x35,8 CM - Net Weight : 10 KGS

ET034 : Frame in polished stainless steel
ET037 : Frame in brushed stainless steel

Dimensions : 48x48x45,8 CM - Net Weight : 11 KGS

ET035 : Frame in polished stainless steel
ET038 : Frame in brushed stainless steel

Dimensions : 48x48x56 CM- Net Weight : 11;5 KGS

ET040 : Frame in polished stainless steel
ET041 : Frame in brushed stainless steel

10 mm tempered glass top available in several tints : Acid-etched crystal , blue and grey tinted glass shown in accompanying photo

BEISTELLTISCH

Abmessung : 48x48x35,8 cm - Nettogewicht: 10 kg

ET034: Gestell Edelstahl poliert
ET037: Gestell Edelstahl gebürstet

Abmessung: 48x48x45,8 cm - Nettogewicht: 11 kg

ET035: Gestell Edelstahl poliert
ET038: Gestell Edelstahl gebürstet

Abmessung : 48x48x56 cm - Nettogewicht: 11,5 kg

ET040: Gestell Edelstahl poliert
ET041: Gestell Edelstahl gebürstet

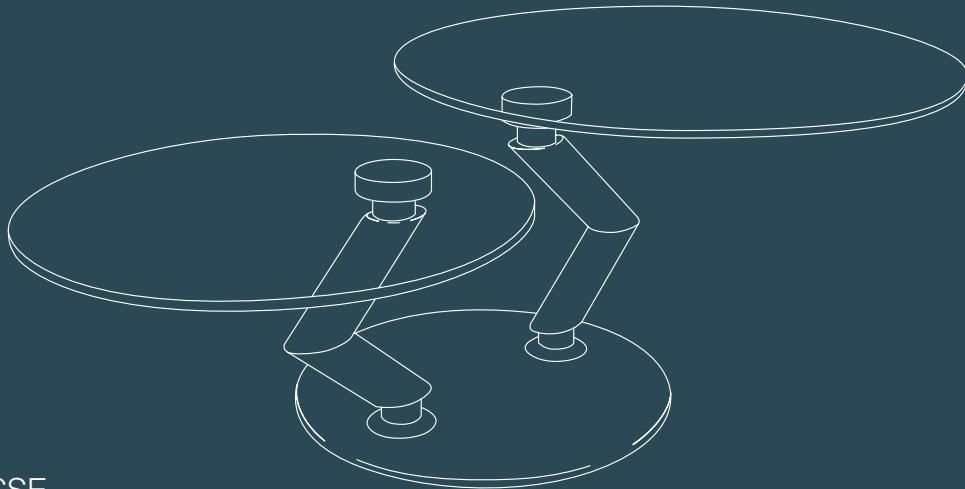
10 mm starke Glasplatte in verschiedenen Ausführungen lieferbar: Auf der Abbildung dargestellt in ultraklar satiniert, blau getönt und grau getönt

AKANTE

VEGA



VEGA



🇫🇷 TABLE BASSE

Base en acier laqué noir. Plateau inférieur en verre clair trempé 12 mm

CT123

- CT123 : Plateau supérieur en verre clair trempé 12 mm
- CT123AR : Plateau supérieur en céramique Argile de 3 mm sur verre de 8 mm
- CT123SD : Plateau supérieur en céramique Acier de 3 mm sur verre de 8 mm
- CT123TI : Plateau supérieur en céramique Titane de 3 mm sur verre de 8 mm
- CT123MB : Plateau supérieur finition maille

- Fermée : 105 x 80 x 40cm
- Ouverte : 139 x 80 x 40cm

Poids Net : 45 Kgs

🇬🇧 COFFEE TABLE

Base in black lacquered steel. Lower Top in clear 12mm tempered glass

CT123

- CT123 : Upper top in 12 mm clear tempered glass
- CT123AR : Upper top in 3 mm Argile ceramic over 8 mm glass
- CT123SD : Upper top in 3 mm Steel ceramic over 8 mm glass
- CT123TI : Upper top in 3 mm Titanium ceramic over 8 mm glass
- CT123MB : Upper top in laminated mesh

- Closed : 105 x 80 x 40cm
- Open : 139 x 80 x 40cm

Net Weight : 45 Kgs

🇩🇪 COUCHTISCH

Gestell : aus Stahl, schwarz lackiert. Untere Platte: 12 mm Temperklarglas

CT123

- CCT123 : Oberplatte aus 12 mm Temperklarglas
- CT123AR : Oberplatte aus 3 mm Keramik in Zementgrau auf 8 mm Glas
- CT123SD : Oberplatte aus 3 mm Keramik in Rostbraun auf 8 mm Glas
- CT123TI : Oberplatte aus 3 mm Keramik in Titan auf 8 mm Glas
- CT123MB : Oberplatte in Stahlgeflecht Ausführung

- Abmessung geschlossen: 105x80x40 CM
- Abmessung herausgedrehte Tischplatten: 139x80x40 cm

Nettogewicht : 45 Kgs

AKANTE

AKANTE

TABLES DE REPAS
DINING TABLES

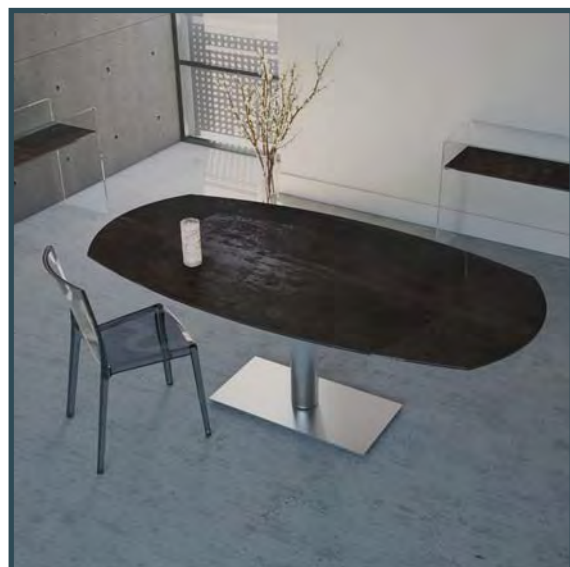
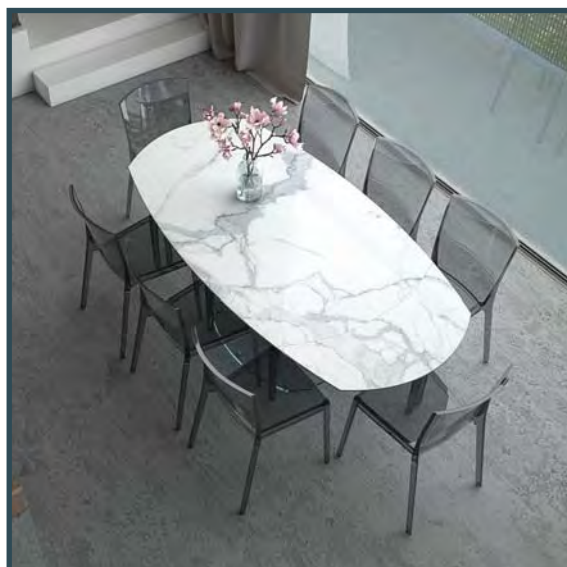


TABLES DE REPAS
DINING TABLES



AKANTE

ARTICA



AKANTE

ARTICA



ARTICA



TABLE DE REPAS

Plateau : verre cristallin de 10 mm, laqué, dépoli et traité anti-traces de doigts ou céramique sur verre

Piètement :

DT020 : pilier en acier inoxydable brossé, base ovale en verre

DT021 : pilier en acier inoxydable brossé, base rectangulaire acier inoxydable brossé

Dimensions : 200/130x100xh76 CM

Poids Net : 90 KGS

2 rallonges rétractables

DT020/21LWA : Plateau laqué blanc dépoli

DT020/21AR : Plateau céramique argile

DT020/21SD : Plateau céramique acier

DT020/21MA : Plateau céramique marbre mat

DINING TABLE

Top : 10 mm anti-fingerprint finish acid etched lacquered crystal* glass or ceramic over glass

Legs :

DT020 : pillar in brushed stainless steel with oval glass base

DT021 : pillar in brushed stainless steel with rectangular brushed stainless steel base

Dimensions : 200/130x100xh76 CM

Net Weight : 90 KGS

2 pull-out extensions

DT020/21LWA : Acid etched white lacquered top

DT020/21AR : Argile ceramic top

DT020/21SD : Steel dark ceramic top

DT020/21MA : Mat marble ceramic top

AKANTE

ARTICA LAQUÉ



ARTICA LAQUÉ



TABLE DE REPAS

Dimensions : 200/130x100xh76 CM
Poids Net : 90 KGS
2 rallonges rétractables

Finition pied :

DT030 : acier laqué gris silex
DT032 : acier laqué noir
DT034 : acier laqué blanc

Finition plateau :

SD : céramique acier de 3 mm sur verre de 8 mm
MA : céramique marbre mat de 3 mm sur verre de 8 mm
AR : céramique argile de 3 mm sur verre de 8 mm
TI : céramique titane de 3 mm sur verre de 8 mm

DINING TABLE

Dimensions : 200/130x100xh76 CM
Net Weight : 90 KGS
2 pull-out extensions

Leg finish :

DT030 : stone grey lacquered steel
DT032 : black lacquered steel
DT034 : white lacquered steel

Top finish :

SD : 3 mm steel ceramic over 8 mm glass
MA : 3 mm matt marble ceramic over 8 mm glass
AR : 3 mm argile ceramic over 8 mm glass
TI : 3 mm titanium ceramic over 8 mm glass

AKANTE

FASCINATION



FASCINATION

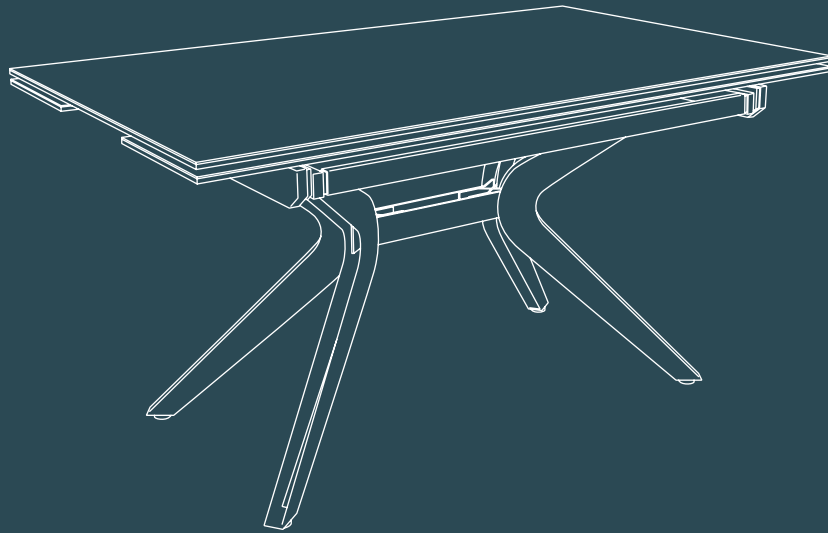


TABLE DE REPAS

Plateau : céramique sur verre épaisseur : 3 + 8 mm - Piétement : acier laqué noir
2 rallonges rétractables indépendantes - dimensions : 150/90x150x76 CM - Poids Net : 96 KGS
DT086AR : Plateau céramique argile
DT086MA : Plateau céramique marbre mat
DT086SD : Plateau céramique acier
DT0086TI : Plateau céramique titane

DINING TABLE

Top : ceramic over glass 3 + 8 mm - Legs : black lacquered steel
Two independant pull-out extensions - Dimensions : 190/270x100x76 CM - Net Weight : 96 KGS
DT086AR : Argile ceramic top
DT086MA : Matt marble ceramic top
DT086SD : Steel dark ceramic top
DT086TI : Titanium ceramic top

ESSTISCH

3 mm Keramikplatte auf 8 mm starkem Glas - Gestell: Edelstahl schwarz lackiert
2 voneinander unabhängig einziehbare Verlängerungen - Abmessung: 150/90x150x76 cm
Nettogewicht: 96 kg
DT086AR: Keramikplatte zementgrau
DT086MA: Keramikplatte Marmoroptik matt
DT086SD: Keramikplatte rostbraun
DT0086TI: Keramikplatte Titan

AKANTE

FLORA



A

FLORA

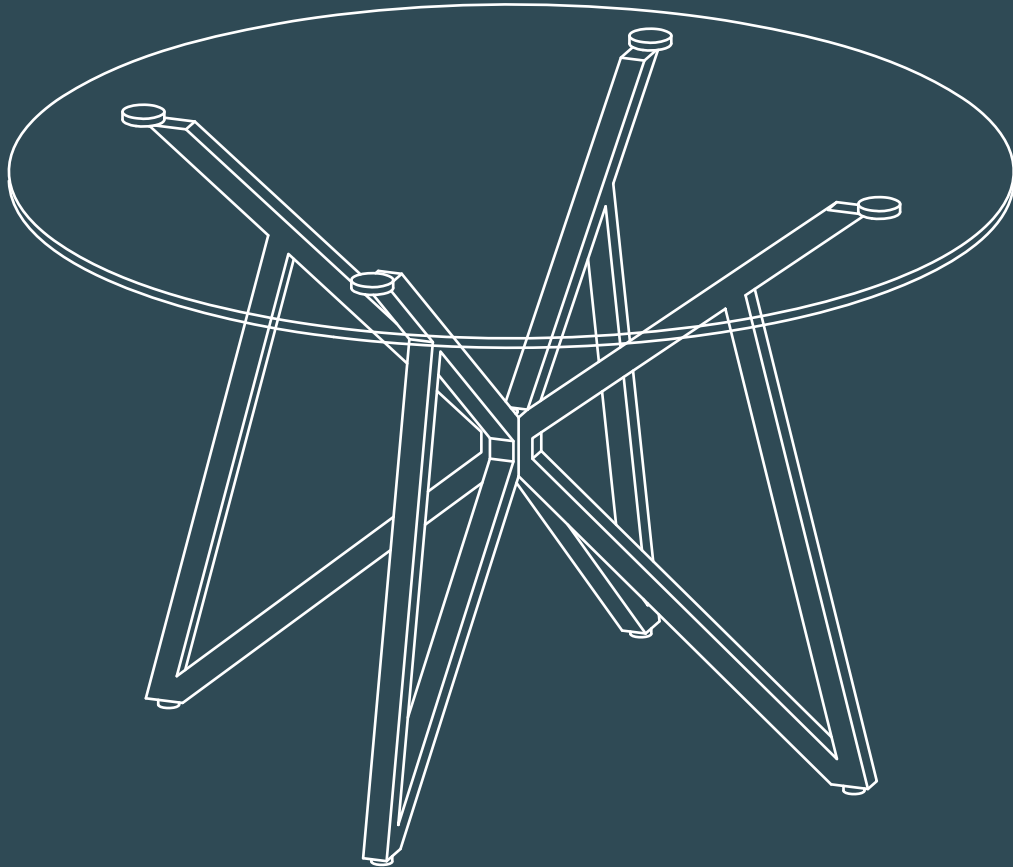


TABLE A DINER

DT014

Plateau : Verre trempé 12 mm
Piétement : Acier inoxydable poli

Dimensions : Ø120x75 CM
Poids Net : 44 KGS

DT014C : Verre transparent
DT014G : Verre gris fumé
DT014B : Verre bleu
DT014P : Verre sépia
DT014S : Verre sablé
DT014R : Verre cristallin

DINING TABLE

DT014

Top : 12 mm tempered glass
Legs : polished stainless steel

Dimensions : Ø120x75 CM
Net Weight : 44 KGS

DT014C : Clear glass
DT014G : Grey tinted glass
DT014B : Blue tinted glass
DT014P : Sepia tinted glass
DT014S : Sand blasted glass
DT014R : Crystal* glass

AKANTE

IMPULSION



IMPULSION

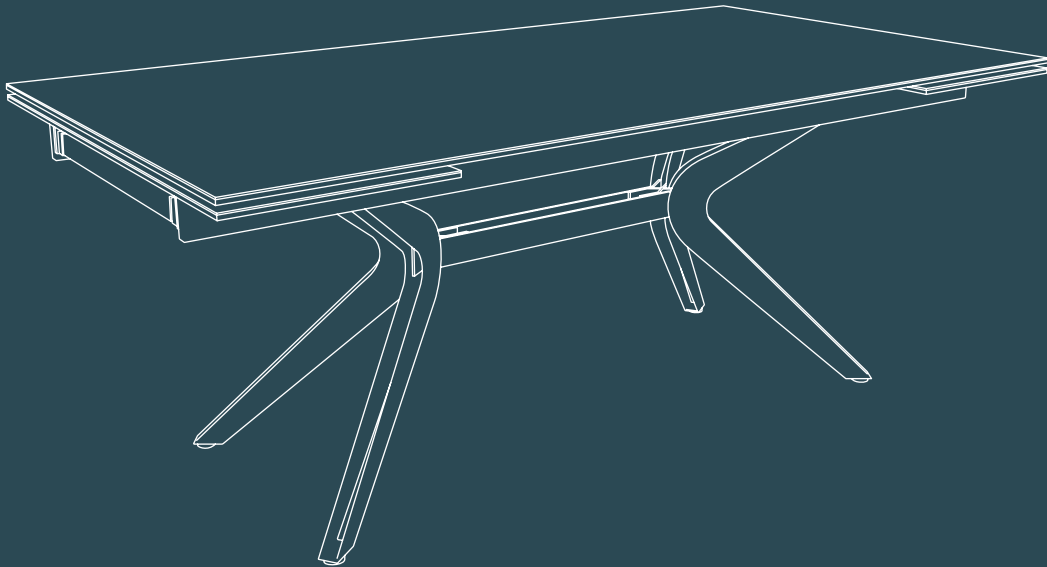


TABLE DE REPAS

Plateau : céramique sur verre épaisseur : 3 + 8 mm - 2 rallonges rétractables indépendantes

Dimensions : 190/270x100x76 CM - Poids Net : 116 KGS

DT084AR : Plateau céramique argile - Piètement : acier laqué taupe

DT084MA : Plateau céramique marbre mat - Piètement : acier laqué taupe

DT084SD : Plateau céramique acier - Piètement : acier laqué noir

DT0084TI : Plateau céramique titane - Piètement : acier laqué noir

DINING TABLE

Top : ceramic over glass 3 + 8 mm - Two independant pull-out extensions -

Dimensions : 190/270x100x76 CM - Net Weight : 116 KGS

DT084AR : Argile ceramic top - Legs : taupe lacquered steel

DT084MA : Matt marble ceramic top - Legs : taupe lacquered steel

DT084SD : Steel dark ceramic top - Legs : black lacquered steel

DT084TI : Titanium ceramic top - Legs : black lacquered steel

ESSTISCH

3 mm Keramikplatte auf 8 mm starkem Glas - 2 voneinander unabhängig einziehbare Verlängerungen

Abmessung: 190/270x100x76 cm - Nettogewicht: 116 kg

DT084AR: Keramikplatte zementgrau - Gestell: Edelstahl taupe lackiert

DT084MA: Keramikplatte Marmoroptik matt - Gestell: Edelstahl taupe lackiert

DT084SD: Keramikplatte rostbraun - Gestell: Edelstahl schwarz lackiert

DT0084TI: Keramikplatte Titan - Gestell: Edelstahl schwarz lackiert

AKANTE

INFLUENCE



INFLUENCE

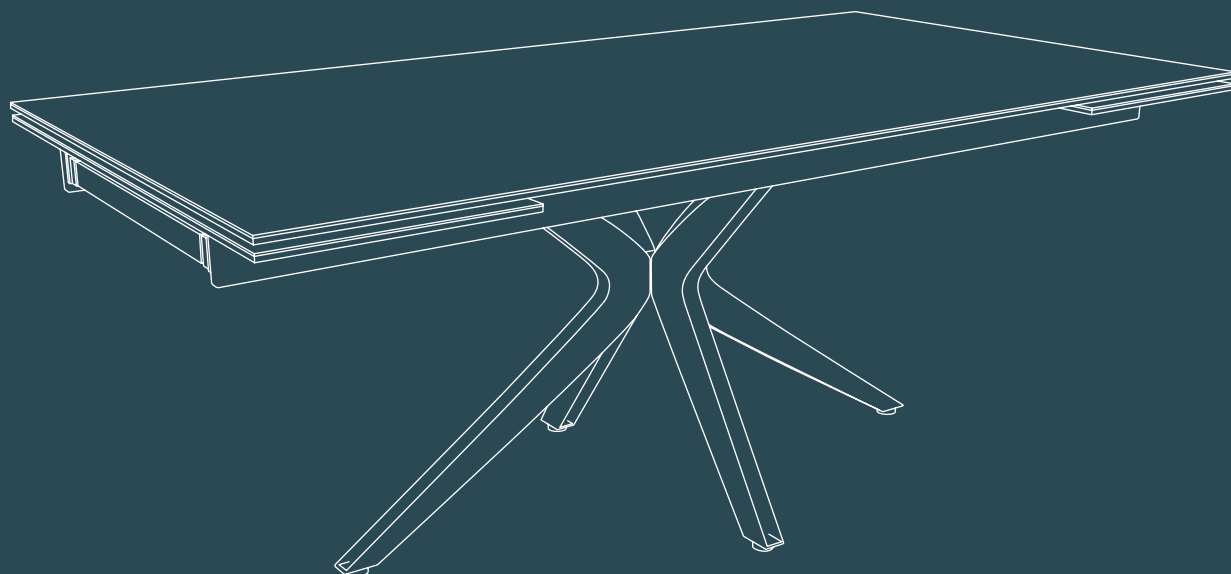


TABLE DE REPAS

Plateau : céramique sur verre épaisseur : 3 + 8 mm - 2 rallonges rétractables indépendantes

Dimensions : 190/270x100x76 CM - Poids Net : 116 KGS

DT082AR : Plateau céramique argile - Piètement : acier laqué taupe

DT082MA : Plateau céramique marbre mat - Piètement : acier laqué taupe

DT082SD : Plateau céramique acier - Piètement : acier laqué noir

DT0082TI : Plateau céramique titane - Piètement : acier laqué noir

DINING TABLE

Top : ceramic over glass 3 + 8 mm - Two independant pull-out extensions

Dimensions : 190/270x100x76 CM - Net Weight : 116 KGS

DT082AR : Argile ceramic top - Legs : taupe lacquered steel

DT082MA : Matt marble ceramic top - Legs : taupe lacquered steel

DT082SD : Steel ceramic top - Legs : black lacquered steel

DT082TI : Titanium ceramic top - Legs : black lacquered steel

ESSTISCH

3 mm Keramikplatte auf 8 mm starkem Glas - 2 voneinander unabhängig einziehbare Verlängerungen

Abmessung: 190/270x100x76 cm - Nettogewicht: 116 kg

DT082AR: Keramikplatte zementgrau - Gestell: Edelstahl taupe lackiert

DT082MA: Keramikplatte Marmoroptik matt - Gestell: Edelstahl taupe lackiert

DT082SD: Keramikplatte rostbraun - Gestell: Edelstahl schwarz lackiert

DT0082TI: Keramikplatte Titan - Gestell: Edelstahl schwarz lackiert

AKANTE

KHEOPS



KHEOPS

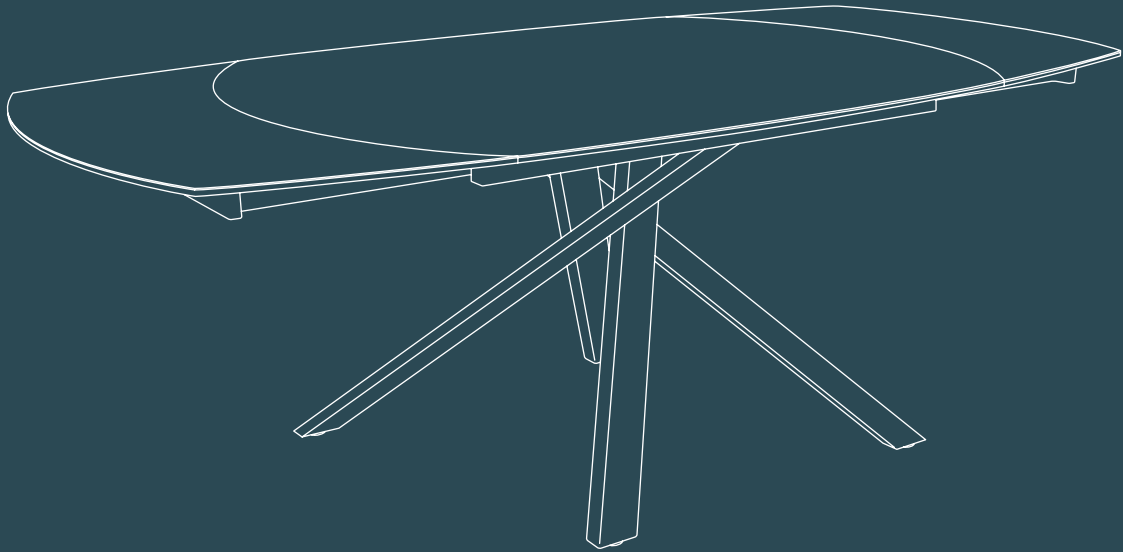


TABLE DE REPAS

Plateau : céramique sur verre épaisseur : 3 + 8 mm - 2 rallonges rétractables synchronisées

Piètement : acier laqué noir

Dimensions : 130/190x100x76 CM - Poids Net : 99 KGS

DT080HA : Plateau céramique havane

DT080AR : Plateau céramique argile

DT080SD : Plateau céramique acier

DINING TABLE

Top : ceramic over glass 3 + 8 mm - Two synchronised pull-out extensions

Legs : black lacquered steel

Dimensions : 130/190x100x76 CM - Net Weight : 99 KGS

DT080HA : Dark smokey brown ceramic top

DT080AR : Argile ceramic top

DT080SD : Steel dark ceramic top

ESSTISCH

3 mm Keramikplatte auf 8 mm starkem Glas - 2 voneinander unabhängig einziehbare Verlängerungen

Gestell: Edelstahl schwarz lackiert

Abmessung: 130/190x100x76 cm - Nettogewicht: 99 kg

DT080HA: Keramikplatte Havanna

DT080AR: Keramikplatte zementgrau

DT080SD: Keramikplatte rostbraun

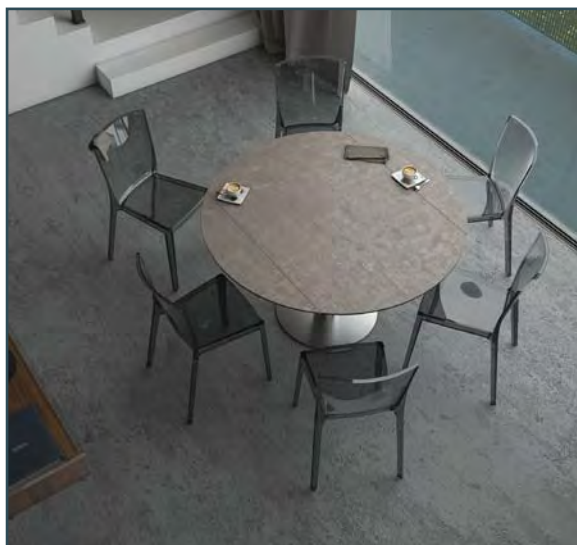
AKANTE

LUNA



AKANTE

LUNA



LUNA

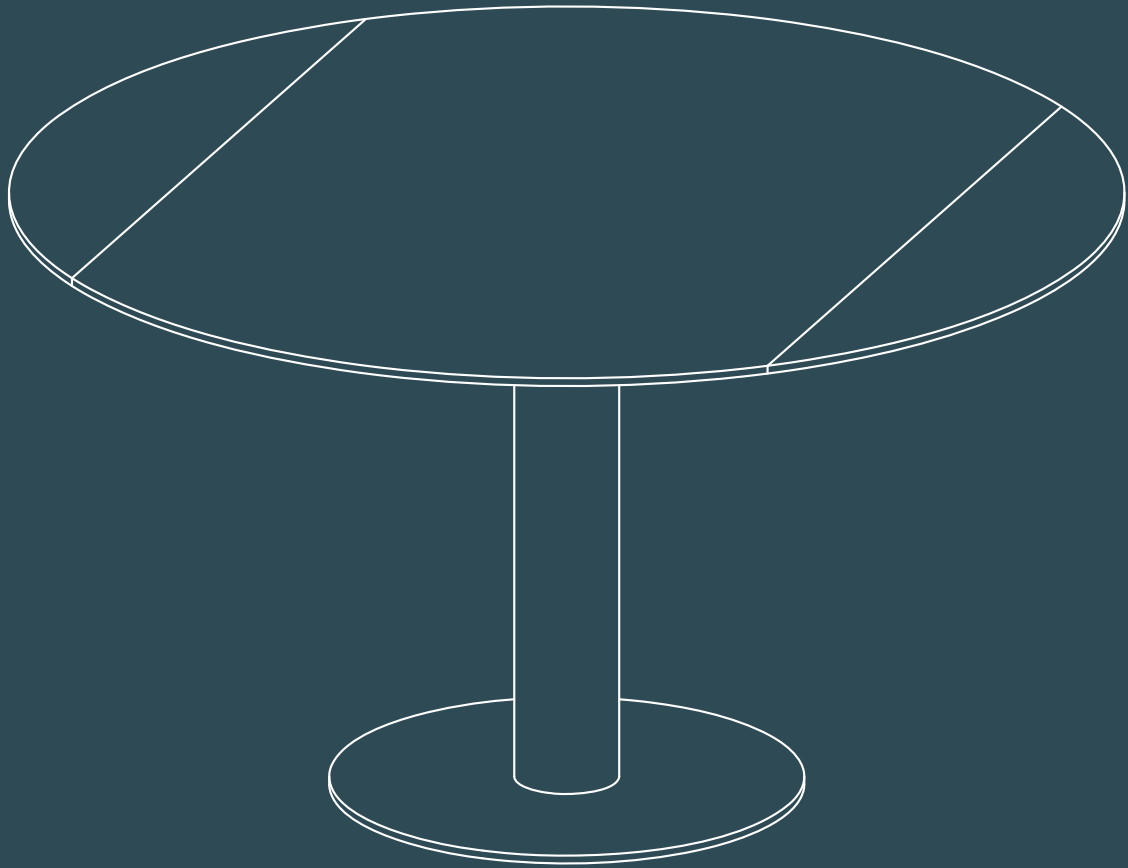


TABLE DE REPAS

Plateau : verre cristallin de 10 mm, laqué, dépoli et traité anti-traces de doigts ou céramique sur verre

Piètement : pilier en acier inoxydable brossé
Base ronde acier inoxydable brossé

Dimensions : 135/90X135Xh76 CM
2 rallonges rétractables
Poids Net : 76 KGS

DT018LWA : Plateau laqué blanc dépoli
DT018LCA : Plateau laqué gris perle dépoli
DT018MA : Plateau céramique marbre mat
DT018AR : Plateau céramique argile
DT018SD : Plateau céramique acier

DINING TABLE

Top : 10 mm anti-fingerprint finish acid etched lacquered crystal* glass or ceramic over glass

Base : pillar in brushed stainless steel
Round brushed stainless steel base

Dimensions : 135/90X135Xh76 CM
2 pull-out extensions
Net Weight : 76 KGS

DT018LWA : Acid etched white lacquered top
DT018LCA : Acid etched pearl grey lacquered top
DT018MA : Mat marble ceramic top
DT018AR : Argile ceramic top
DT018SD : Steel dark ceramic top

AKANTE

LUNA LAQUÉ



LUNA LAQUÉ

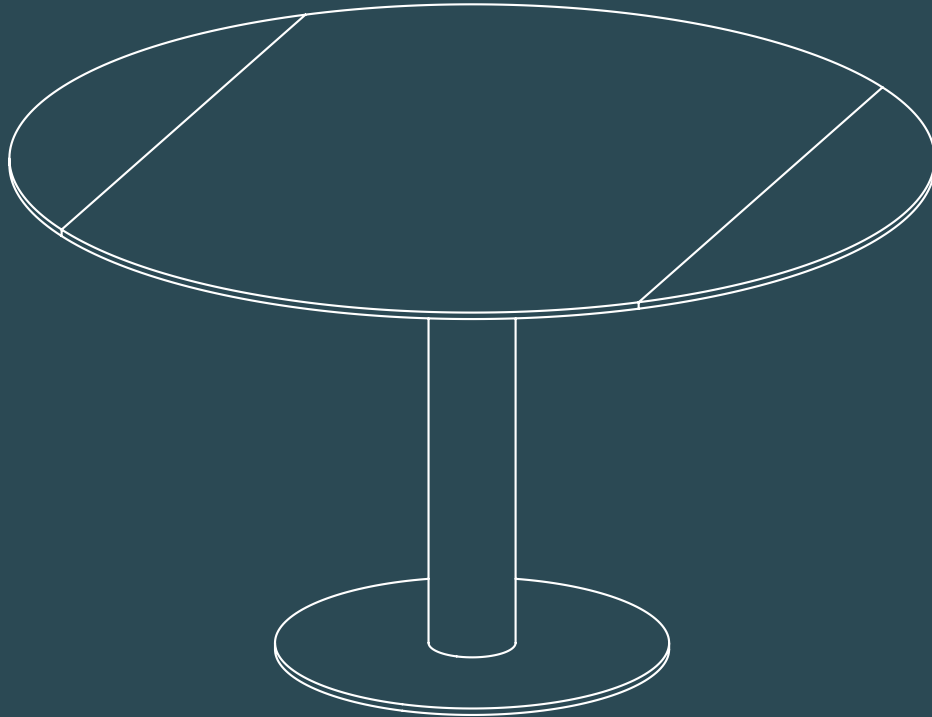


TABLE DE REPAS

2 rallonges rétractables

DT015 - DT017 -DT019

Dimensions : 135/90X135Xh76 CM

Poids Net : 76 KGS

DT033 - DT035 -DT037

Dimensions : 150/90X150Xh76 CM

Poids Net : 98 KGS

Finition pied :

DT015 / DT033 : acier laqué gris silex

DT017 / DT035 : acier laqué noir

DT019 / DT037 : acier laqué blanc

Finition plateau :

SD : céramique acier de 3 mm sur verre de 8 mm

MA : céramique marbre mat de 3 mm sur verre de 8 mm

AR : céramique argile de 3 mm sur verre de 8 mm

TI : céramique titane de 3 mm sur verre de 8 mm

DINING TABLE

2 pull-out extensions

DT015 - DT017 -DT019

Dimensions : 135/90X135Xh76 CM

Net Weight : 76 KGS

DT033 - DT035 -DT037

Dimensions : 150/90X150Xh76 CM

Net Weight : 98 KGS

Leg finish :

DT015 / DT033 : stone grey lacquered steel

DT017 / DT035 : black lacquered steel

DT019 / DT037 : white lacquered steel

Top finish :

SD : 3 mm steel ceramic over 8 mm glass

MA : 3 mm matt marble ceramic over 8 mm glass

AR : 3 mm argile ceramic over 8 mm glass

TI : 3 mm titanium ceramic over 8 mm glass

AKANTE

ONTARIO



ONTARIO

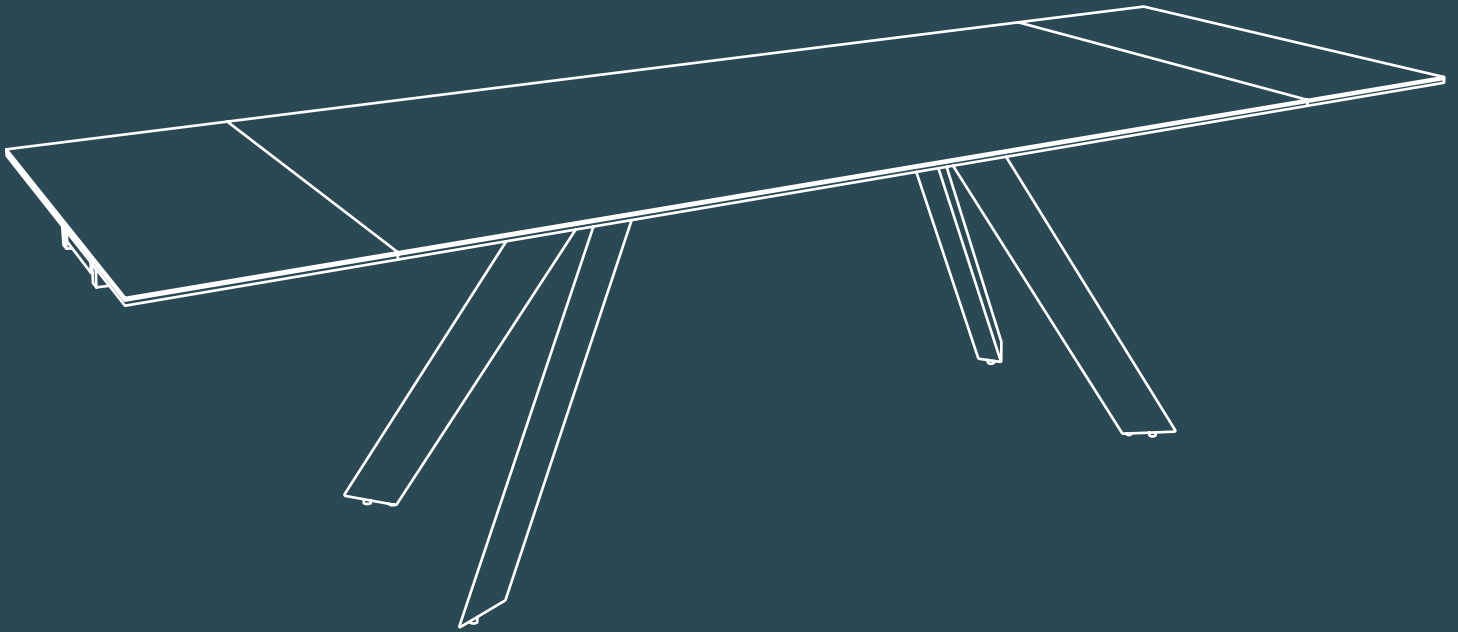


TABLE DE REPAS

Plateau : céramique sur verre épaisseur : 3 + 8 mm - 2 rallonges rétractables indépendantes
DT044 : dimensions 190/270x100x76 CM - poids Net : 116 KGS - piètement : acier laqué noir
DT045 : dimensions 150/230x100x76 CM - Poids Net : 90 KGS - piètement : acier laqué noir
DT044/45 AR : Plateau céramique argile
DT044/45 MA : Plateau céramique marbre mat
DT044/45 SD : Plateau céramique acier
DT044/45 TI : Plateau céramique titane

DINING TABLE

Top : ceramic over glass 3 + 8 mm - Two independant pull-out extensions
DT044 : dimensions 190/270x100x76 CM - Net Weight : 116 KGS - legs : black lacquered steel
DT045 : dimensions 150/230x100x76 CM - Net Weight : 90 KGS - legs : black lacquered steel
DT044/45 AR : Argile ceramic top
DT044/45 MA : Matt marble ceramic top
DT044/45 SD : Steel ceramic top
DT044/45 TI : Titanium ceramic top

ESSTISCH

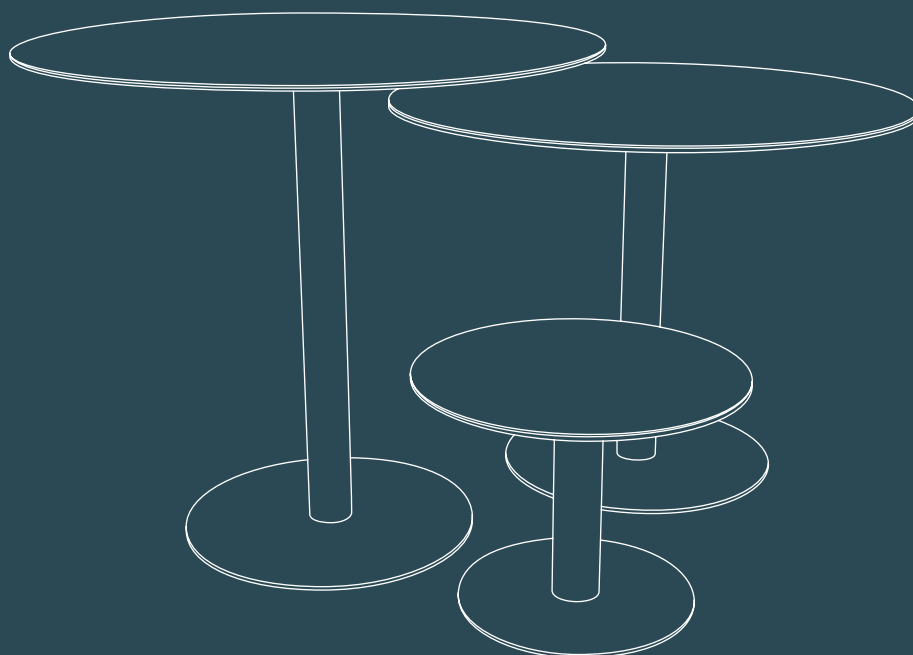
3 mm Keramikplatte auf 8 mm starkem Glas - 2 voneinander unabhängig einziehbare Verlängerungen
DT044: Abmessung 190/270x100x76 cm - Nettogewicht: 116 kg - Gestell: Edelstahl schwarz lackiert
DT045: Abmessung 150/230x100x76 cm - Nettogewicht: 90 kg - Gestell: Edelstahl schwarz lackiert
DT044/45 AR : Keramikplatte zementgrau
DT044/45 MA: Keramikplatte Marmoroptik matt
DT044/45 SD: Keramikplatte rostbraun
DT044/45 TI: Keramikplatte Titan

AKANTE

ORLANDO



ORLANDO



Plateau supérieur : céramique sur verre
épaisseur 6+3 mm
Réf. "AR" : Plateau céramique argile
Réf. "MA" : Plateau céramique marbre mat
Réf. "SD" : Plateau céramique acier

Top plate : ceramic over glass
thickness 6+3 mm
Ref. "AR" : Argile ceramic top
Ref. "MA" : Matt marble ceramic top
Ref. "SD" : Steel dark ceramic top

TABLE BAR

Dimensions : Dia. 100xh90 CM
Poids Net : 35 KGS
DT510 : pieds en acier laqué noir
DT511 : pieds en acier laqué taupe
DT512 : pieds en acier laqué blanc

BAR TABLE

Dimensions : Dia. 100xh90 CM
Net Weight : 35 KGS
DT510 : black lacquered steel legs
DT511 : taupe lacquered steel legs
DT512 : white lacquered steel legs

TABLE DE REPAS

Dimensions : Dia. 100xh75 CM
Poids Net : 34 KGS
DT500 : pieds en acier laqué noir
DT501 : pieds en acier laqué taupe
DT502 : pieds en acier laqué blanc

DINING TABLE

Dimensions : Dia. 100xh75 CM
Net Weight : 34 KGS
DT500 : black lacquered steel legs
DT501 : taupe lacquered steel legs
DT502 : white lacquered steel legs

COIN CANAPÉ

Dimensions : Dia. 55xh40 CM
Poids Net : 18 KGS
ET500 : pieds en acier laqué noir
ET501 : pieds en acier laqué taupe
ET522 : pieds en acier laqué blanc

END TABLE

Dimensions : Dia. 55xh40 CM
Net Weight : 18 KGS
ET500 : black lacquered steel legs
ET501 : taupe lacquered steel legs
ET502 : white lacquered steel legs

AKANTE

OSAKA



OSAKA

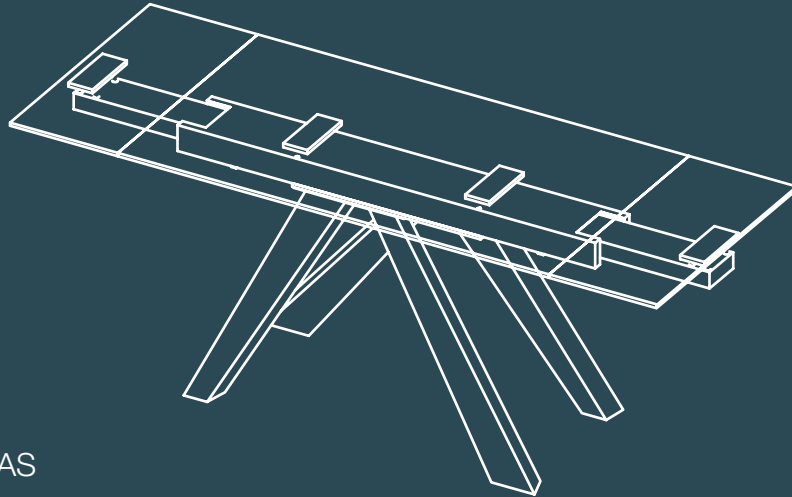


TABLE DE REPAS

Plateau : verre clair trempé 10 mm - 2 rallonges rétractables indépendantes

Dimensions : 200/280x100x76 CM - Poids Net : 118 KGS

DT038C : Structure acier inoxydable poli - piètement : bois massif placage noyer

DT039C : Structure acier finition carbone - piètement : bois massif placage noir

Dimensions : 170/250x90x76 CM - Poids Net : 90 KGS

DT028C : Structure acier inoxydable poli - piètement : bois massif placage noyer

DINING TABLE

Top : 10 mm tempered glass - 2 independant pull-out extensions

Dimensions : 200/280x100x76 CM - Net Weight : 118 KGS

DT038C : Structure polished stainless steel - legs : solid wood with walnut veneer

DT039C : Structure steel with carbon finish - legs : solid wood with black veneer

Dimensions : 170/250x90x76 CM - Net Weight : 90 KGS

DT028C : Structure polished stainless steel - legs : solid wood with walnut veneer

ESSTISCH

10 mm starke Temperglasplatte - 2 voneinander unabhängig einziehbare Verlängerungen

Abmessung: 200/280x100x76 cm - Nettogewicht: 118 kg

DT038C: Einfassung Edelstahl poliert - Gestell: Massivholz mit Nussbaumfurnier

DT039C: Einfassung mit Karbonüberzug - Gestell: Massivholz mit schwarzem Furnier

Abmessung : 170/250x90x76 cm- Nettogewicht: 90 kgs

DT028C : Einfassung Edelstahl poliert - Gestell: Massivholz mit Nussbaumfurnier

AKANTE

OTTAWA



OTTAWA

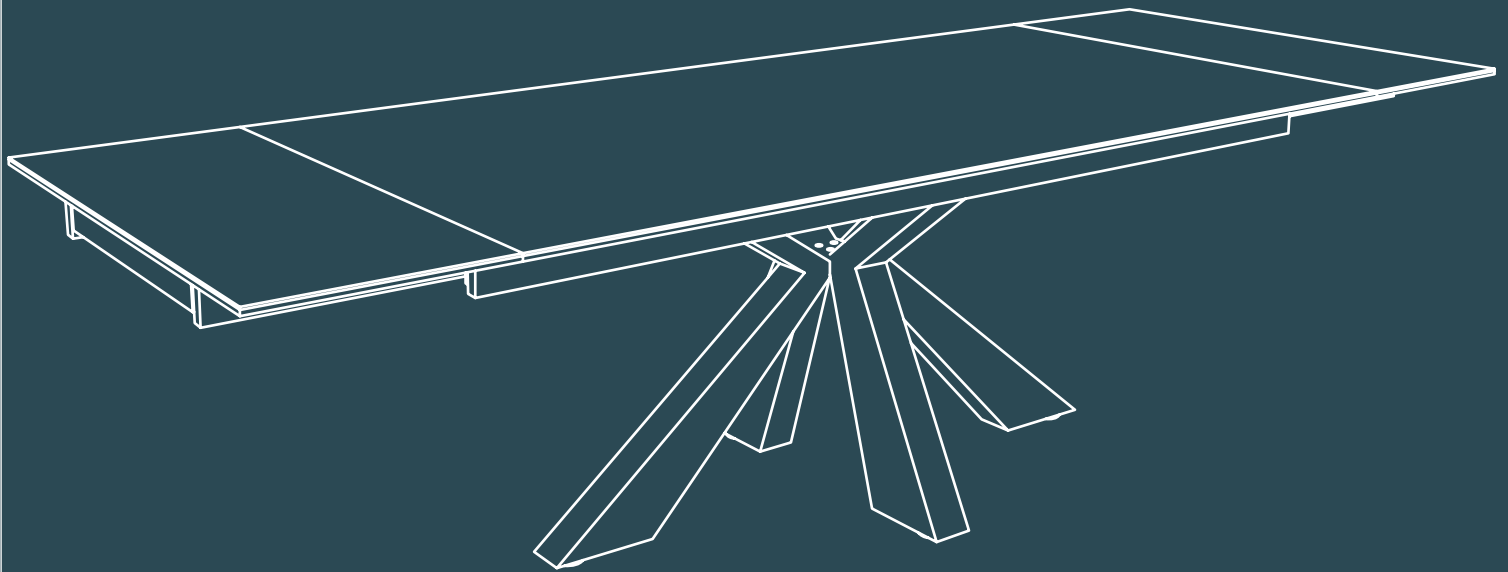


TABLE DE REPAS

Plateau : céramique sur verre épaisseur : 3 + 8 mm - 2 rallonges rétractables indépendantes

Dimensions : 190/270x100x76 CM - Poids Net : 116 KGS

DT040AR : Plateau céramique argile - Piètement : acier laqué taupe

DT040MA : Plateau céramique marbre mat - Piètement : acier laqué taupe

DT041SD : Plateau céramique acier - Piètement : acier laqué noir

DT041TI : Plateau céramique titane - Piètement : acier laqué noir

DINING TABLE

Top : ceramic over glass 3 + 8 mm - Two independant pull-out extensions

Dimensions : 190/270x100x76 CM - Net Weight : 116 KGS

DT040AR : Argile ceramic top - Legs : taupe lacquered steel

DT040MA : Matt marble ceramic top - Legs : taupe lacquered steel

DT041SD : Steel ceramic top - Legs : black lacquered steel

DT041TI : Titanium ceramic top - Legs : black lacquered steel

ESSTISCH

3 mm Keramikplatte auf 8 mm starkem Glas - 2 voneinander unabhängig einziehbare Verlängerungen

Abmessung: 190/270x100x76 cm - Nettogewicht: 116 kg

DT040AR: Keramikplatte zementgrau - Gestell: Edelstahl taupe lackiert

DT040MA: Keramikplatte Marmoroptik matt - Gestell: Edelstahl taupe lackiert

DT041SD: Keramikplatte rostbraun - Gestell: Edelstahl schwarz lackiert

DT041TI: Keramikplatte Titan - Gestell: Edelstahl schwarz lackiert

AKANTE

PHOENIX



PHOENIX

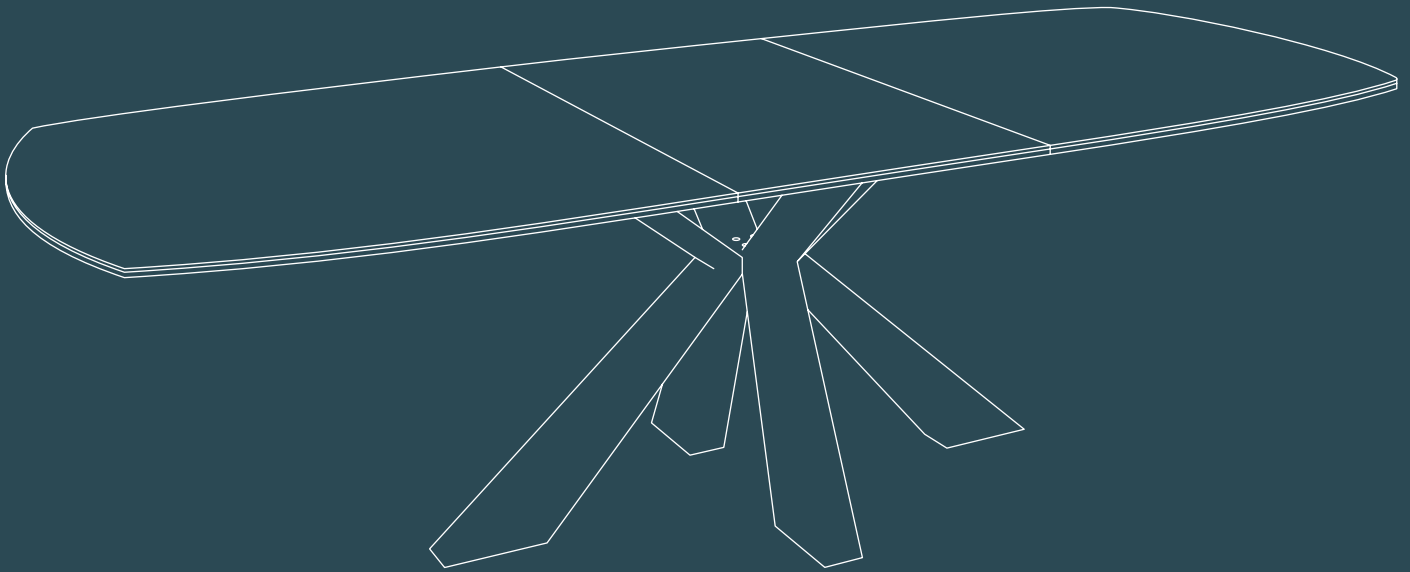


TABLE DE REPAS

DT070

Plateau : céramique sur verre
Epaisseur : 11 mm
Piétement : acier laqué noir

Dimensions : 200/260x100x76 CM
Une rallonge centrale rétractable
Poids Net : 107 KGS

DT070TI : Plateau céramique titane
DT070AR : Plateau céramique argile
DT070SD : Plateau céramique acier

DINING TABLE

DT070

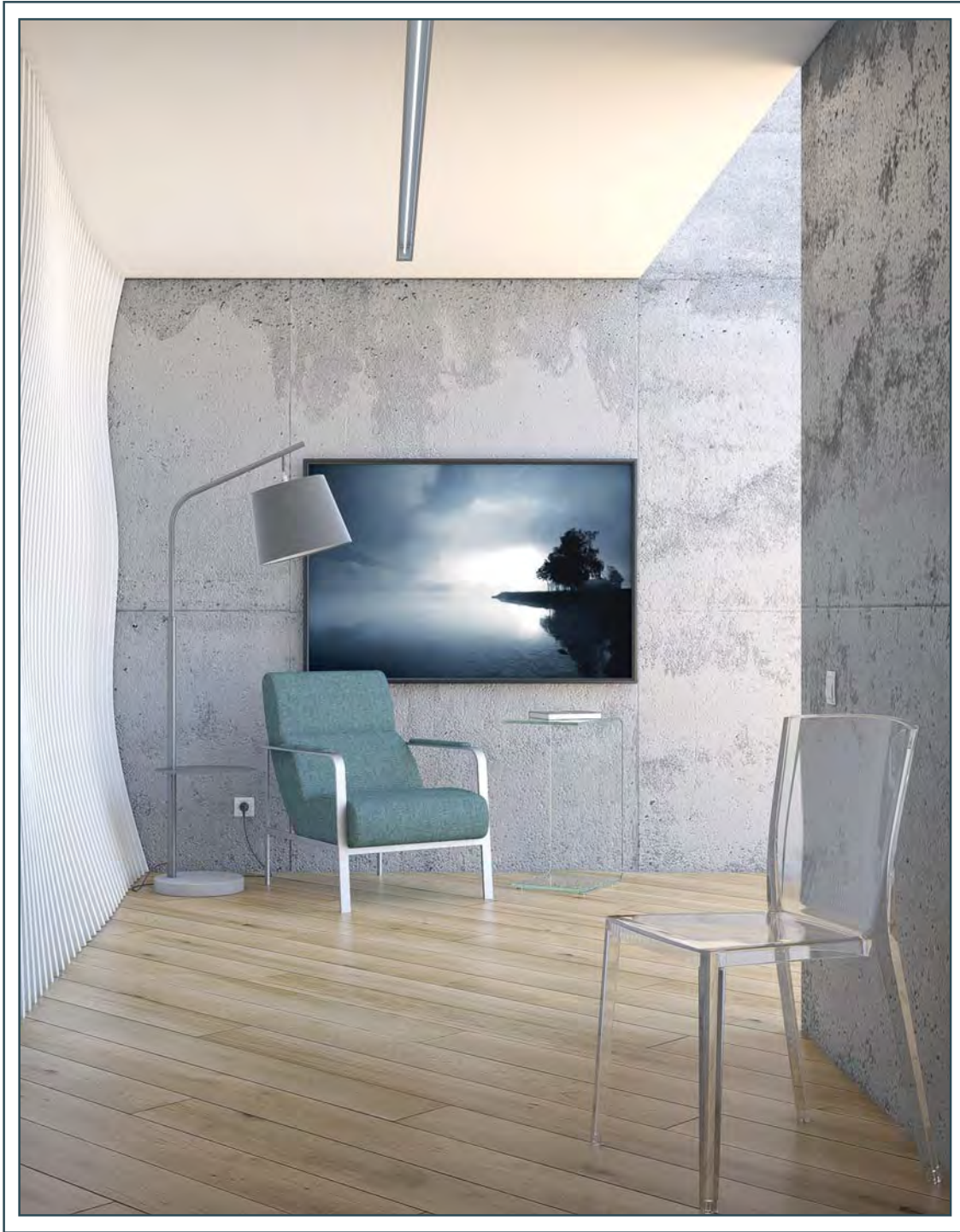
Top : ceramic over glass
Thickness : 11 mm
Legs : black lacquered steel

Dimensions : 200/260x100x76 CM
One pull-out central extension
Net Weight : 107 KGS

DT070TI : Titanium ceramic top
DT070AR : Argile ceramic top
DT070SD : Steel dark ceramic top

AKANTE

CHAISES ET FAUTEUILS
CHAIRS AND ARMCHAIRS



CHAISES / FAUTEUILS
CHAIRS / ARMCHAIRS



AKANTE

AUGUSTA



AUGUSTA



CHAISE

CH084 - CH085

CHAIR

CH084 - CH085

Matière : tissus et simili-cuir
Composition :
Tissus : 100% polyester
Martindale : 25 000
Résistance à la lumière : > 4
Simili-cuir : 50% polyuréthane, 35 % polyester,
10% coton.
Densité mousse : 28 kg/m³

Piètement : acier laqué noir

Dimensions :
Largeur : 51 CM
Profondeur : 61 CM
Hauteur totale : 89 CM
Hauteur assise : 48,5 CM

Poids Net : 7,5 KGS

CH084 : assise fixe
CH085 : assise pivotante à 90° avec rappel

CH084/85G1 : Gris
CH084/85G2 : Anthracite
CH084/85BL : Bleu
CH084/85M2 : Taupe

Material : fabric and imitation leather
Composition :
Fabric : 100% polyester
Martindale : 25 000
Light fastness : > 4
Imitation leather : 50% polyurethane,
35 % polyester, 10% cotton.
Foam density : 28 kg/m³

Legs : black lacquered steel

Dimensions :
Width : 51 CM
Depth : 61 CM
Total height : 89 CM
Seat height : 48,5 CM

Net Weight : 7,5 KGS

CH084 : fixed seat
CH085 : seat pivots 90 °

CH084/85G1 : Grey
CH084/85G2 : Charcoal
CH084/85BL : Blue
CH084/85M2 : Taupe

AKANTE

AKANTE

CHICAGO



CHICAGO



CHAISE

CH092 - CH093

CHAIR

CH092 - CH093

Matière : tissus et simili-cuir
Composition :
Tissus : 100% polyester
Martindale : 25 000
Résistance à la lumière : > 4
Simili-cuir : 50% polyuréthane, 35 % polyester,
10% cotton.
Densité mousse : 28 kg/m³

Piètement : acier laqué noir

Dimensions :
Largeur : 60 CM
Profondeur : 57 CM
Hauteur totale : 83 CM
Hauteur assise : 48,5 CM

Poids Net : 8 KGS

CH092 : assise fixe
CH093 : assise pivotante à 90° avec rappel

CH092/93G1 : Gris
CH092/93G2 : Anthracite
CH092/93BL : Bleu
CH092/93M2 : Taupe

Material : fabric and imitation leather
Composition :
Fabric : 100% polyester
Martindale : 25 000
Light fastness : > 4
Imitation leather : 50% polyurethane,
35 % polyester, 10% cotton.
Foam density : 28 kg/m³

Legs : black lacquered steel

Dimensions :
Width : 60 CM
Depth : 57 CM
Total height : 83 CM
Seat height : 48,5 CM

Net Weight : 8 KGS

CH092 : fixed seat
CH093 : seat pivots 90 °

CH092/93G1 : Grey (CH094/95 for UK standard)
CH092/93G2 : Charcoal (CH094/95 for UK standard)
CH092/93BL : Blue (CH094/95 for UK standard)
CH092/93M2 : Taupe (not available in UK standard)

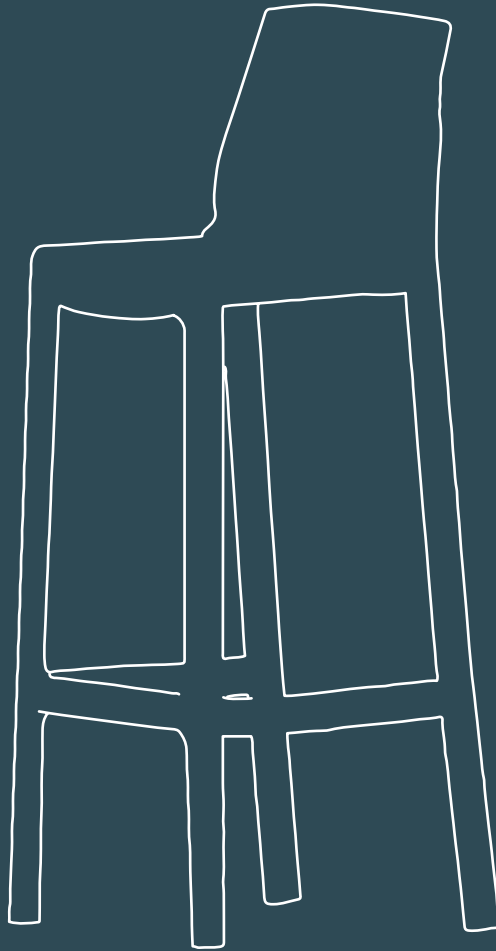
AKANTE

AKANTE

EIFFEL



EIFFEL



TABOURET DE BAR

CH040

BAR STOOL

CH040

Chaise Polycarbonate

Polycarbonate Chair

Dimensions :

Largeur : 45 CM

Profondeur : 46 CM

Hauteur totale : 104 CM

Hauteur assise : 75 CM

Dimensions :

Width : 45 CM

Depth : 46 CM

Total height : 104 CM

Seat height : 75 CM

Poids Net : 5 KGS

Net Weight : 5 KGS

CH040TR : Transparent

CH040G : Gris Fumé

CH040TR : Transparent

CH040G : Smoked grey

AKANTE

AKANTE

FOLD



FOLD



CHAISE

Chaise pliable en Polycarbonate

CH035TR : Transparent
CH035G : Gris fumé

Largeur : 48 cm
Profondeur : 51 cm
Poids Net : 4,5 KGS

Hauteur : 81 cm
Hauteur assise : 46 cm

CH035

CHAIR

Folding Polycarbonate chair

CH035TR : Transparent
CH035G : Smoked grey

Width : 48 cm
Depth : 51 cm

Height : 81 cm
Seat height : 46 cm

Net Weight : 4,5 KGS

CH035

STUHL

Klappstuhl aus Polycarbonat

CH035TR: Transparent
CH035G: grau getönt

Breite : 48 cm
Tiefe : 51 cm

Höhe : 81 cm
Sitzhöhe : 46 cm

Nettogewicht: 4,5 KGS

CH035

AKANTE

HELIO



HELIO



FAUTEUIL

AC030

Matière : simili-cuir (polyuréthane)
Piétement en acier chromé
Assise pivotante

Dimensions :
Largeur : 58 CM
Profondeur : 56,5 CM
Hauteur : 77 CM
Hauteur d'assise : 47 CM

Poids Net : 9,8 KGS

AC030B : Noir
AC030W : Blanc

ARMCHAIR

AC030

Material : imitation leather (polyurethane)
Chrome steel legs
Pivoting seat

Dimensions :
Width : 58 CM
Depth : 56,5 CM
Total height : 77 CM
Seat height : 47 CM

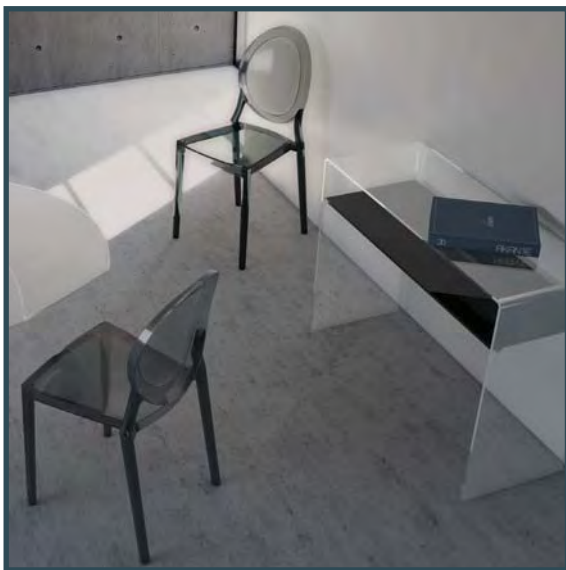
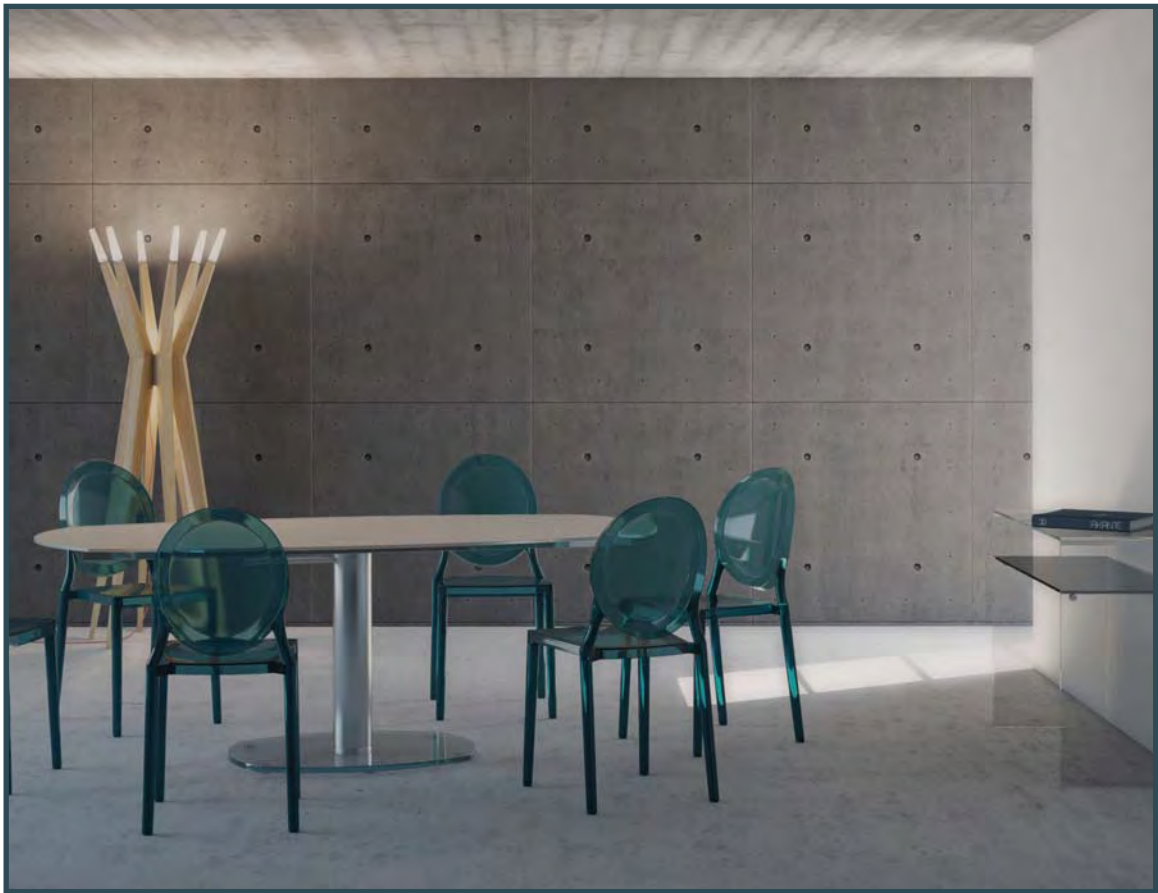
Net Weight : 9,8 KGS

AC030B : Black
AC030W : White

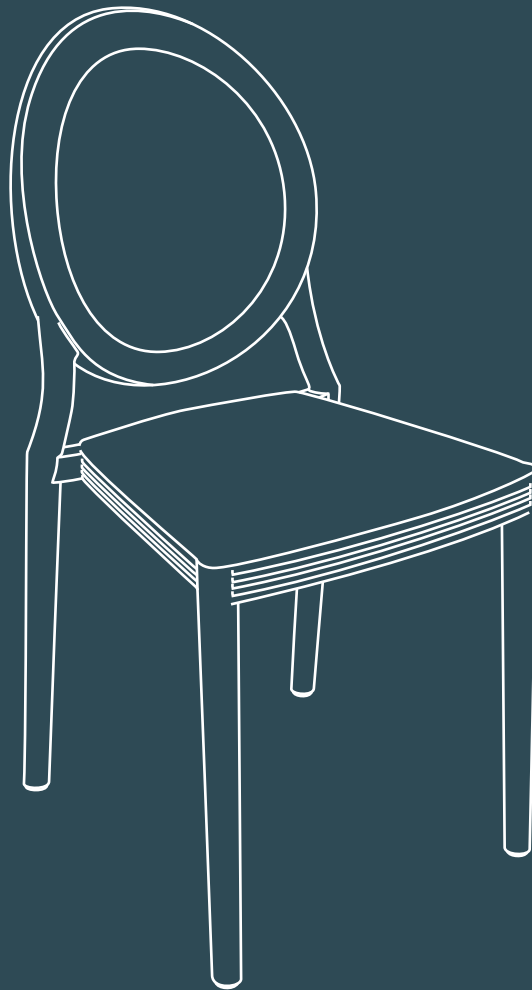
AKANTE

AKANTE

LAFAYETTE



LAFAYETTE



CHAISE

CH032

CHAIR

CH032

Chaise Polycarbonate

Polycarbonate Chair

Dimensions :

Largeur : 42 CM

Profondeur : 53 CM

Hauteur totale : 90 CM

Hauteur assise : 46 CM

Dimensions :

Width : 42 CM

Depth : 53 CM

Total height : 90 CM

Seat height : 46 CM

Poids Net : 4,6 KGS

Net Weight : 4,6 KGS

CH032TR : Transparent

CH032G : Gris Fumé

CH032E : Emeraude

CH032TR : Transparent

CH032G : Smoked grey

CH032E : Emerald

AKANTE




AKANTE

LÉON



LÉON



CH020OL	 : Olive	 Olive	 Olivgrün
CH020BL	: Bleu	Blue	Blau
CH020O	: Orange	Orange	Orange
CH020B	: Noir	Black	Schwarz
CH020RO	: Rouge	Red	Rot
CH020W	: Blanc	White	Weiß
CH020T	: Taupe	Taupe	Taupe

CHAISE

Chaise en Polypropylène

CH020

Largeur : 41 cm
Profondeur : 50 cm
Poids Net : 3,6 KGS

Hauteur : 85 cm
Hauteur assise : 46 cm

CHAIR

Polypropylene chair

CH020

Width : 41 cm
Depth : 50 cm
Net Weight : 3,6 KGS

Height : 85 cm
Seat height : 46 cm

STUHL

Stuhl aus Polypropylen

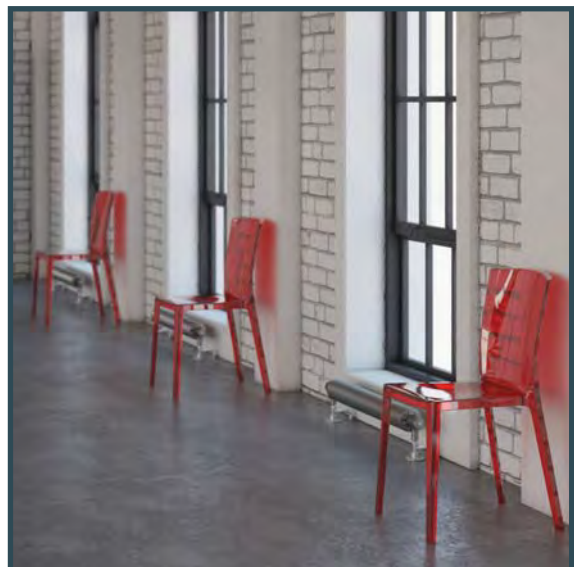
CH020

Breite : 41 cm
Tiefe : 50 cm
Nettogewicht : 3,6 KGS

Höhe : 85 cm
Sitzhöhe assise : 46 cm

AKANTE

MADISON



MADISON



CHAISE

CH030

Chaise Polycarbonate

Dimensions :
Largeur : 46 CM
Profondeur : 53 CM
Hauteur totale : 87 CM
Hauteur assise : 47 CM

Poids Net : 5 KGS

CH030TR : Transparent
CH030G : Gris Fumé
CH030RO : Rouge transparent

CHAIR

CH030

Polycarbonate Chair

Dimensions :
Width : 46 CM
Depth : 53 CM
Total height : 87 CM
Seat height : 47 CM

Net Weight : 5 KGS

CH030TR : Transparent
CH030G : Smoked grey
CH030RO : Transparent red

AKANTE

NELSON



NELSON



CHAISE

CH034

Chaise Polycarbonate

Dimensions :
Largeur : 52 CM
Profondeur : 54 CM
Hauteur totale : 82 CM
Hauteur assise : 46 CM

Poids Net : 5 KGS

CH034TR : Transparent
CH034NF : Noir Fumé

CHAIR

CH034

Polycarbonate Chair

Dimensions :
Width : 52 CM
Depth : 54 CM
Total height : 82 CM
Seat height : 46 CM

Net Weight : 5 KGS

CH034TR : Transparent
CH034NF : Smoky black

AKANTE

NEW YORK



NEW YORK



CHAISE

CH080 - CH081

Matière : tissus et simili-cuir

Composition :

Tissus : 100% polyester

Martindale : 25 000

Résistance à la lumière : > 4

Simili-cuir : 50% polyuréthane, 35 % polyester, 10% coton.

Densité mousse : 28 kg/m³

Piètement : acier laqué noir

Dimensions :

Largeur : 50 CM

Profondeur : 63.5 CM

Hauteur totale : 89 CM

Hauteur assise : 48,5 CM

Poids Net : 6,5 KGS

CH080 : assise fixe

CH081 : assise pivotante à 90° avec rappel

CH080/81G1 : Gris

CH080/81G2 : Anthracite

CH080/81BL : Bleu

CH080/81M2 : Taupe

CHAIR

CH080 - CH081

Material : fabric and imitation leather

Composition :

Fabric : 100% polyester

Martindale : 25 000

Light fastness : > 4

Imitation leather : 50% polyurethane, 35 % polyester, 10% cotton.

Foam density : 28 kg/m³

Legs : black lacquered steel

Dimensions :

Width : 50 CM

Depth : 63.5 CM

Total height : 89 CM

Seat height : 48,5 CM

Net Weight : 6,5 KGS

CH080 : fixed seat

CH081 : seat pivots 90 °

CH080/81G1 : Grey

CH080/81G2 : Charcoal

CH080/81BL : Blue

CH080/81M2 : Taupe

AKANTE

AKANTE

OSAKA



OSAKA



CHAISE

CH050

Chaise en simili-cuir (polyuréthane) et Piétement bois massif placage noyer

CH050G1 : Gris
CH050BE : Beige

Largeur	: 49 cm	Hauteur	: 83,5 cm
Profondeur	: 56 cm	Hauteur assise	: 46 cm
Poids Net	: 9 Kgs		

CHAIR

CH050

Chair in imitation leather (polyurethane) and base in solid wood with walnut veneer

CH050G1 : Grey
CH050BE : Beige

Width	: 49 cm	Height	: 83,5 cm
Depth	: 56 cm	Seat height	: 46 cm
Net Weight	: 9 Kgs		

STUHL

CH050

Material : Kunstleder (polyuréthan) - Füße: Massifholz Nussbaum-Furnier

CH050G1: Grau
CH050BE: Beige

Breite	: 49 CM	Tiefe	: 56 CM
Gesamthöhe	: 83,5 CM	Sitzhöhe	: 46 CM
Nettogewicht	: 9 KGS		

AKANTE

VOLTAIRE



VOLTAIRE



CHAISE

CH036

CHAIR

CH036

Chaise en Polycarbonate

Polycarbonate Chair

Dimensions :

Largeur : 58 CM

Profondeur : 52 CM

Hauteur totale : 87 CM

Hauteur assise : 46 CM

Hauteur des accoudoirs : 74 CM

Dimensions :

Width : 58 CM

Depth : 52 CM

Total height : 87 CM

Seat height : 46 CM

Armrest height : 74 CM

Chaises empilables

Stackable chairs

Poids Net : 5 KGS

Net Weight : 5 KGS

CH036TR : Transparent

CH036G : Gris fumé

CH036TR : Transparent

CH036G : Smoked grey

AKANTE

AKANTE

LUMINAIRES
LIGHTING



LUMINAIRES
LIGHTING



AKANTE

ANTALIA



ANTALIA



LAMPADAIRE

LA001

Dimension : L120xP50xH195 CM
Poids Net : 8,4 KGS

Abat-jour pivotant de haut en bas

LA001G : Structure en acier laqué gris
Abat-jour en tissu gris
Pied en béton

LA001B : Structure en acier laqué noir
Abat-jour en tissu noir
Pied en béton

FLOOR LAMP

LA001

Dimension : L120xP50xH195 CM
Net Weight: 8,4 KGS

Movable shade

LA001G :
Grey lacquered structure
Grey fabric shade
Concrete base

LA001B :
Black lacquered structure
Black fabric shade
Concrete base

AKANTE

EXPAND



EXPAND



🇫🇷 Pied béton - Structure en acier laqué noir - Abat-jour en tissu noir pivotant de haut en bas

LAMPADAIRE LA041B1

Dimensions : L150xP55xH178 CM - Poids Net : 11,0 KGS

LAMPE DE TABLE LA040B1

Dimensions : L61xP30xH70 CM - Poids Net : 4,0 KGS

🇬🇧 Concrete base - Black lacquered structure - Black fabric shade pivoting up and down

FLOOR LAMP LA041B1

Dimensions : L150xP55xH178 CM - Net Weight : 11,0 KGS

TABLE LAMP LA040B1

Dimensions : L61xP30xH70 CM - Net Weight : 4,0 KGS

🇩🇪 Betonfuß - Gestell schwarz lackiert - Lampenschirm schwenkbar aus schwarzem Stoff

STEHLAMPE LA041B1

Abmessung: L150xB55xH178 cm - Nettogewicht: 11,0 kg

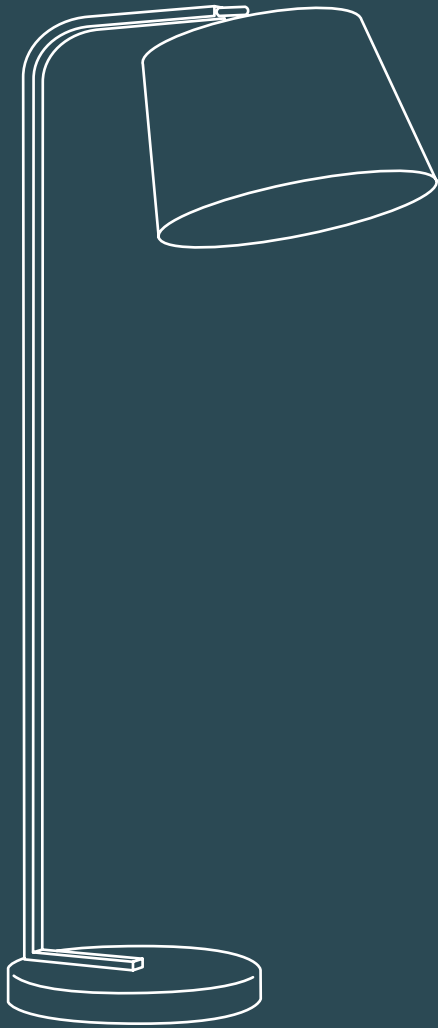
TISCHLAMPE LA040B1

Abmessung: L61xB30xH70 cm - Nettogewicht: 4,0 kg

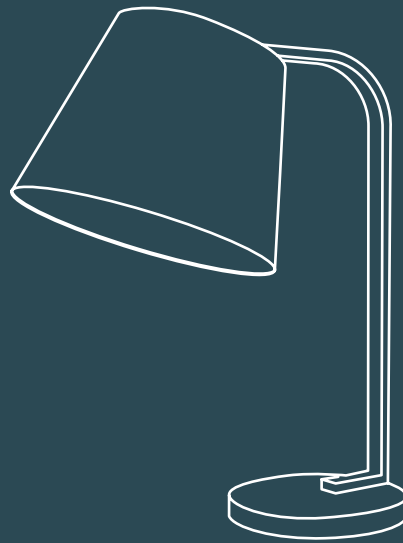
AKANTE

ORION





ORION



LAMPE DE TABLE

LA022B1

TABLE LAMP

LA022B1

Structure en acier laqué noir
Abat-jour en tissu noir
Pied acier avec chargeur USB intégré

Dimensions : L41xP30xH57 CM
Poids Net : 3,7 KGS

Steel base with integrated USB charger
Black lacquered structure
Black fabric shade
Dimensions : L41xP30xH57 CM
Net Weight : 3,7 KGS

LAMPADAIRE

LA021B1

FLOOR LAMP

LA021B1

Pied béton
Structure en acier laqué gris
Abat-jour en tissu gris pivotant de haut en bas

Dimensions : L50xP50xH163 CM
Poids Net : 8,4 KGS

Concrete base
Black lacquered structure
Black fabric shade pivoting up and down

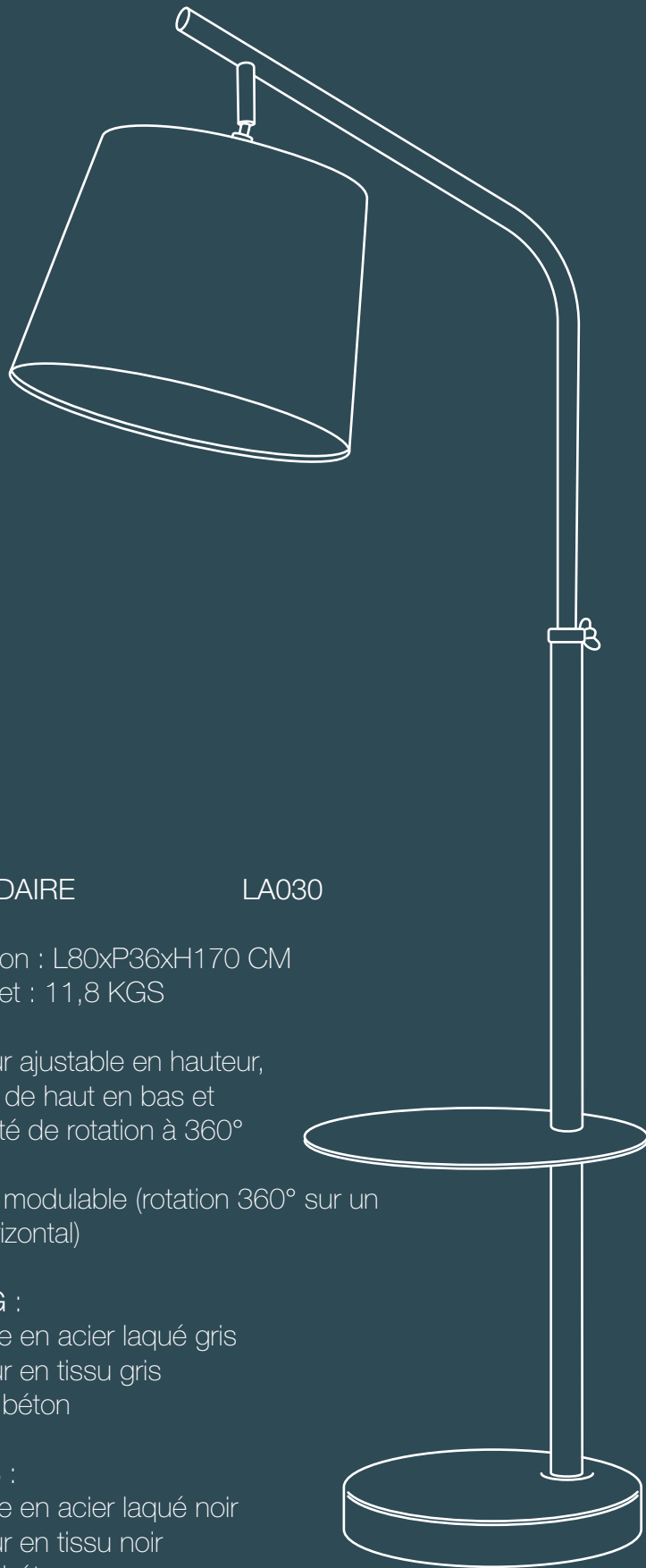
Dimensions : L50xP50xH163 CM
Net Weight : 8,4 KGS

AKANTE

SOLARIS



SOLARIS



LAMPADAIRE

LA030

Dimension : L80xP36xH170 CM
Poids Net : 11,8 KGS

Abat-jour ajustable en hauteur,
pivotant de haut en bas et
possibilité de rotation à 360°

Tablette modulable (rotation 360° sur un
plan horizontal)

LA030G :

Structure en acier laqué gris
Abat-jour en tissu gris
Pied en béton

LA030B :

Structure en acier laqué noir
Abat-jour en tissu noir
Pied en béton

FLOOR LAMP

LA030

Dimension : L80xD36xH170 CM
Net Weight: 11,8 KGS

Movable shade adjustable in height
via the pole.

Shelve rotating 360°

LA030G :

Grey lacquered structure
Grey fabric shade
Concrete base

LA030B :

Black lacquered structure
Black fabric shade
Concrete base

AKANTE

AKANTE

SOLARIS USB



SOLARIS USB



LAMPADAIRE

LA031

Dimensions : L80xP36xH170 CM
Poids Net : 11,8 KGS

Abat-jour ajustable en hauteur,
pivotant de haut en bas et
possibilité de rotation à 360°

Tablette modulable (rotation 360° sur un
plan horizontal) avec chargeur USB intégré

LA031G1 :

Structure en acier laqué gris
Abat-jour en tissu gris
Pied en béton

LA031B1 :

Structure en acier laqué noir
Abat-jour en tissu noir
Pied en béton

FLOOR LAMP

LA031

Dimensions : L80xD36xH170 CM
Net Weight: 11,8 KGS

Movable shade adjustable in height
via the pole.

Shelf rotating 360° with integrated USB
charger

LA031G1 :

Grey lacquered structure
Grey fabric shade
Concrete base

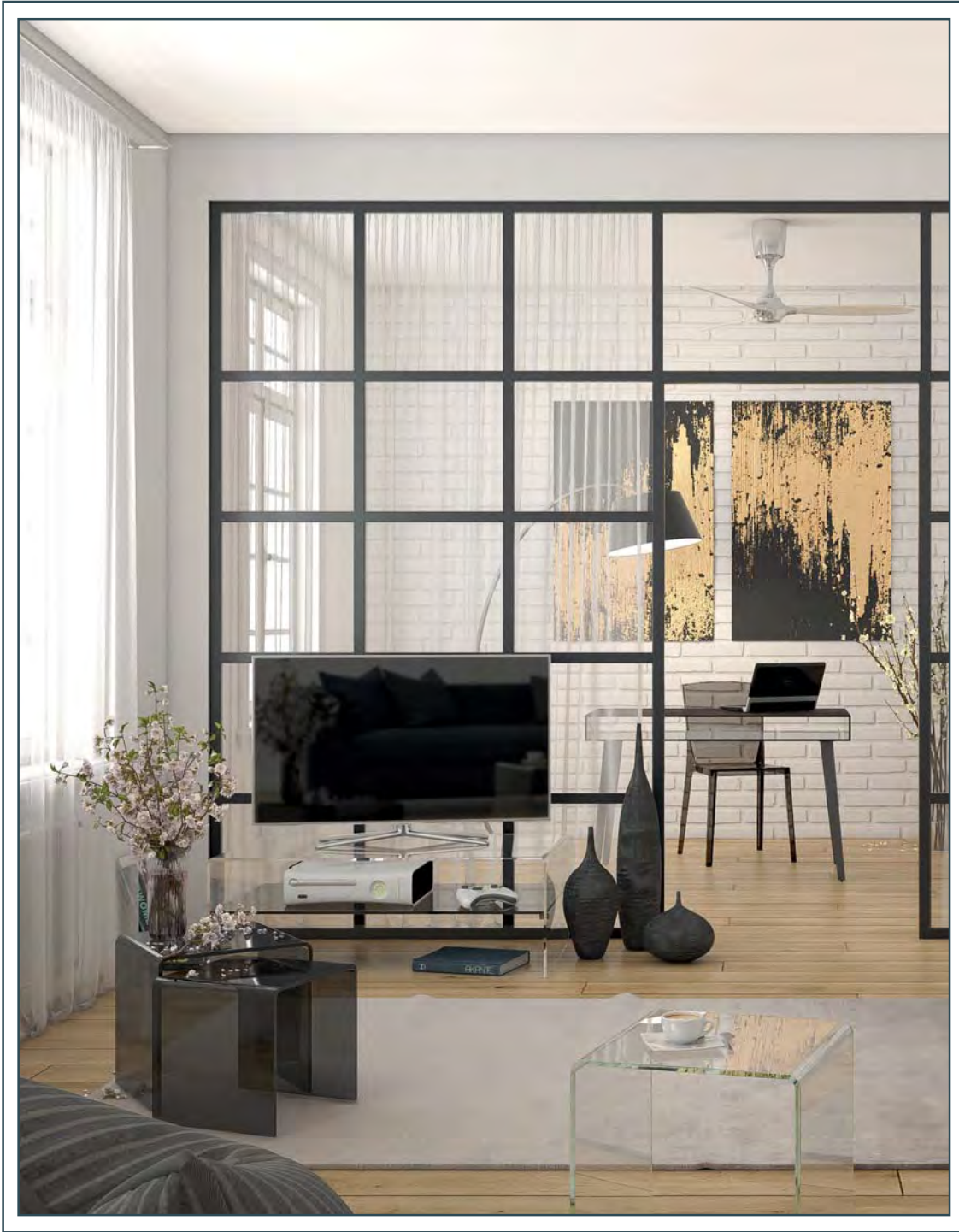
LA031B1 :

Black lacquered structure
Black fabric shade
Concrete base

AKANTE

AKANTE

DIVERS
MISCELLANEOUS

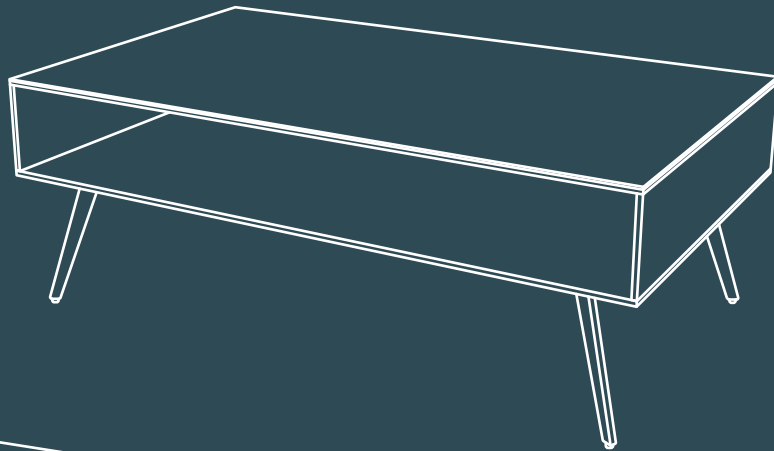


AKANTE

BOSTON



BOSTON



Plateau supérieur en céramique acier de 3 mm
collée sur un verre de 6 mm
Caisson en verre gris fumé de 10 mm
Piètement en acier laqué noir mat

Top in 3 mm steel dark ceramic glued on a 8
mm thick glass
10 mm smoked grey glass body
Legs in matt black lacquered steel

TABLE BASSE

CT050SD

Dimensions : 110x65x40 CM
Poids Net : 45 KGS

COFFEE TABLE

CT050SD

Dimensions : 110x65x40 CM
Net Weight : 45 KGS

CONSOLE

ET050SD

Dimensions : 80x30x75 CM
Poids Net : 25 KGS

CONSOLE

ET050SD

Dimensions : 80x30x75 CM
Net Weight : 25 KGS

BUREAU

BU050SD

Dimensions : 120x60x75 CM
Poids Net : 47 KGS

DESK

BU050SD

Dimensions : 120x60x75 CM
Net Weight : 47 KGS

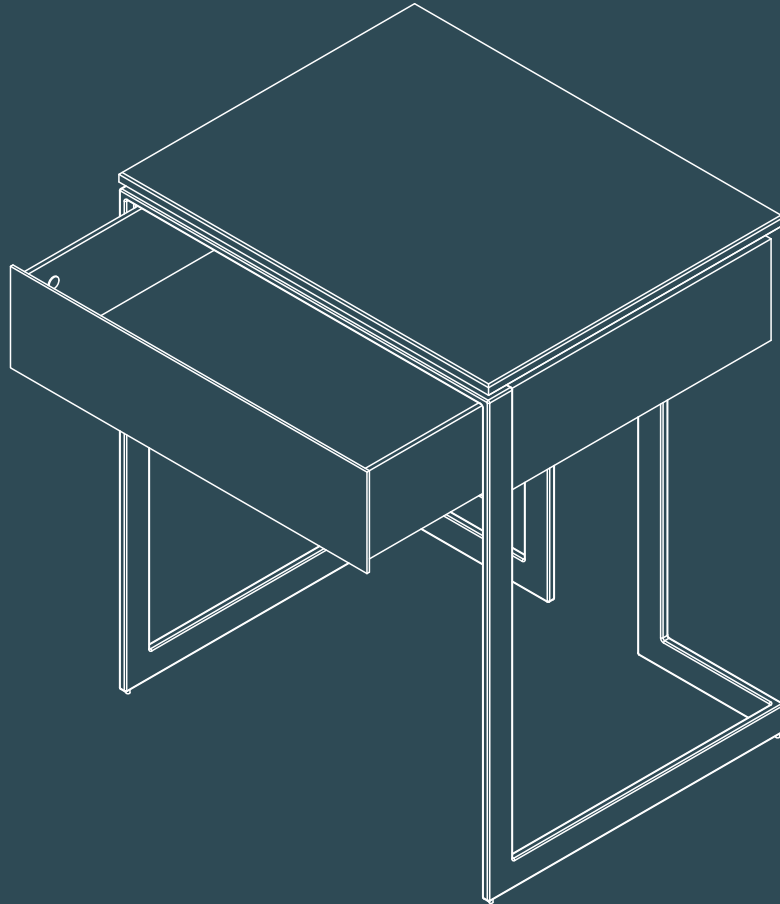
AKANTE

AKANTE

CONDUCTION



CONDUCTION



CHEVET

ET015

Structure : acier inoxydable poli
Plateau : verre trempé 10 mm

Dimensions : 450x450x550 CM
Poids Net : 27 KGS

ET015C : Plateau de verre transparent
ET015G : Plateau de verre gris fumé

BEDSIDE TABLE

ET015

Structure : polished stainless steel
Top : 10 mm tempered glass

Dimensions : 450x450x550 CM
Net Weight : 27 KGS

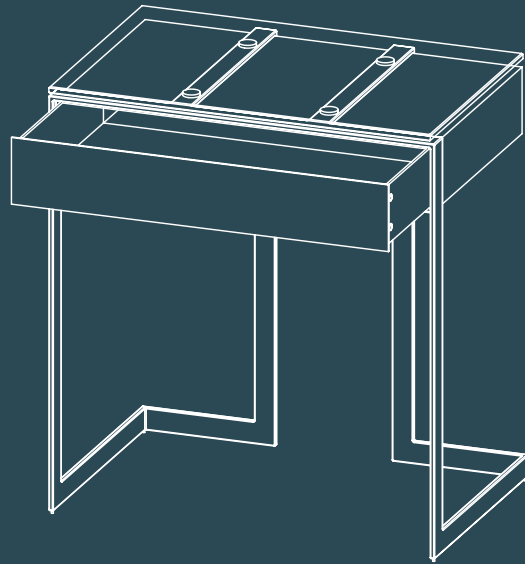
ET015C : clear glass top
ET015G : grey tinted glass

AKANTE

CONDUCTION



CONDUCTION



🇫🇷 ÉCRITOIRE

BU011

Structure acier inoxydable poli. Plateau verre trempé 12 mm
Bloc tiroir MDF laqué blanc système pousse ferme.

BU011C : Plateau verre transparent
BU011G : Plateau verre gris fumé

Dimensions : 70 x 45 x 77 cm
Poids Net : 27 KGS

🇬🇧 WRITING CASE

BU011

Structure polished stainless steel. Top tempered glass 12 mm
Drawer in white lacquered MDF with soft closing system.

BU011C : clear glass top
BU011G : grey tinted top

Dimensions : 70 x 45 x 77 cm
Net Weight : 27 KGS

🇩🇪 SCHREIBTISCH

BU011

Struktur aus poliertem Edelstahl. Tischplatte aus 12 mm Temperglas.
Schubladenblock: MDF weiss lackiert, integrierter Selbsteinzug

BU011C: Klarglasplatte
BU011G: grau getönte Glasplatte

Abmessung: 70 x 45 x 77 cm
Nettogewicht : 27 KGS

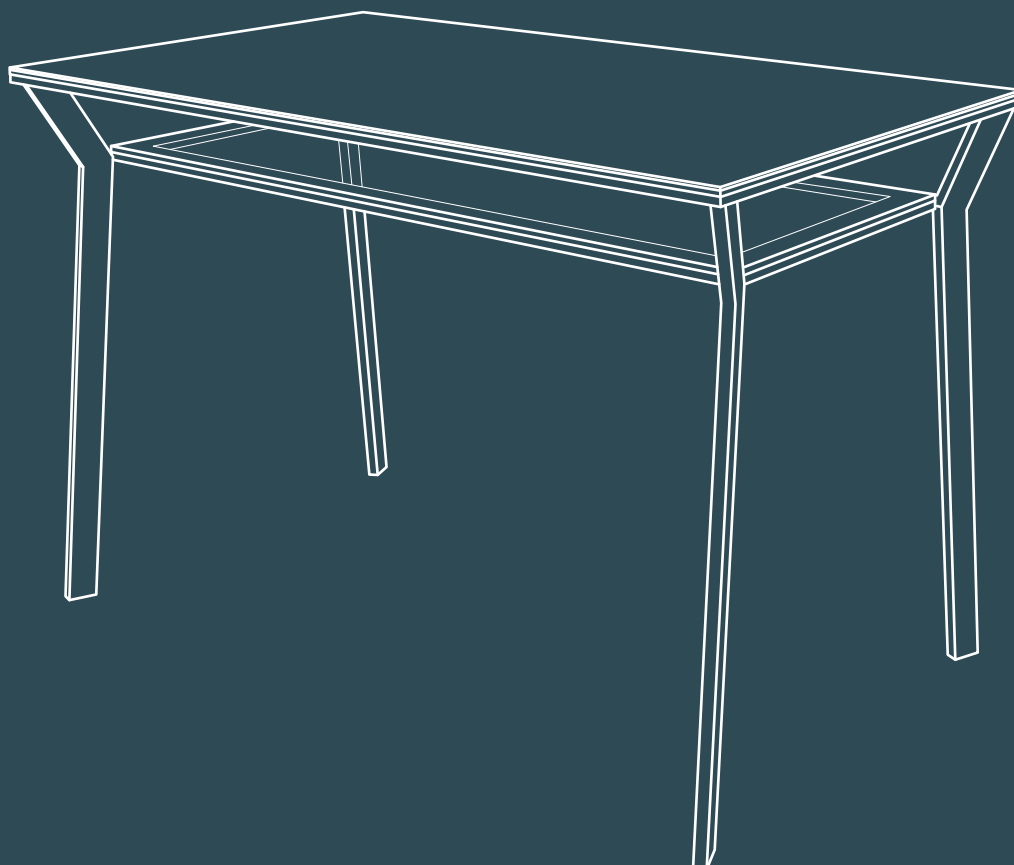
AKANTE

AKANTE

DELTA



BUREAU DELTA



BUREAU

Dimensions : 110x65X75 CM

Poids Net : 38 KGS

BU040 : Base en acier inoxydable poli
BU041 : Base en acier inoxydable brossé

Vaste choix de finitions pour les plateaux supérieurs et inférieurs

Photo 1 : Structure en acier inoxydable poli, plateaux en céramique argile et verre cristallin
Photo 2 : Structure en acier inoxydable brossé, plateaux en céramique argile et verre cristallin

DESK

Dimensions : 110x65X75 CM

Net Weight : 38 KGS

BU040 : Polished stainless steel base
BU041 : Brushed stainless steel base

Large choice of finishes for top plate and shelve

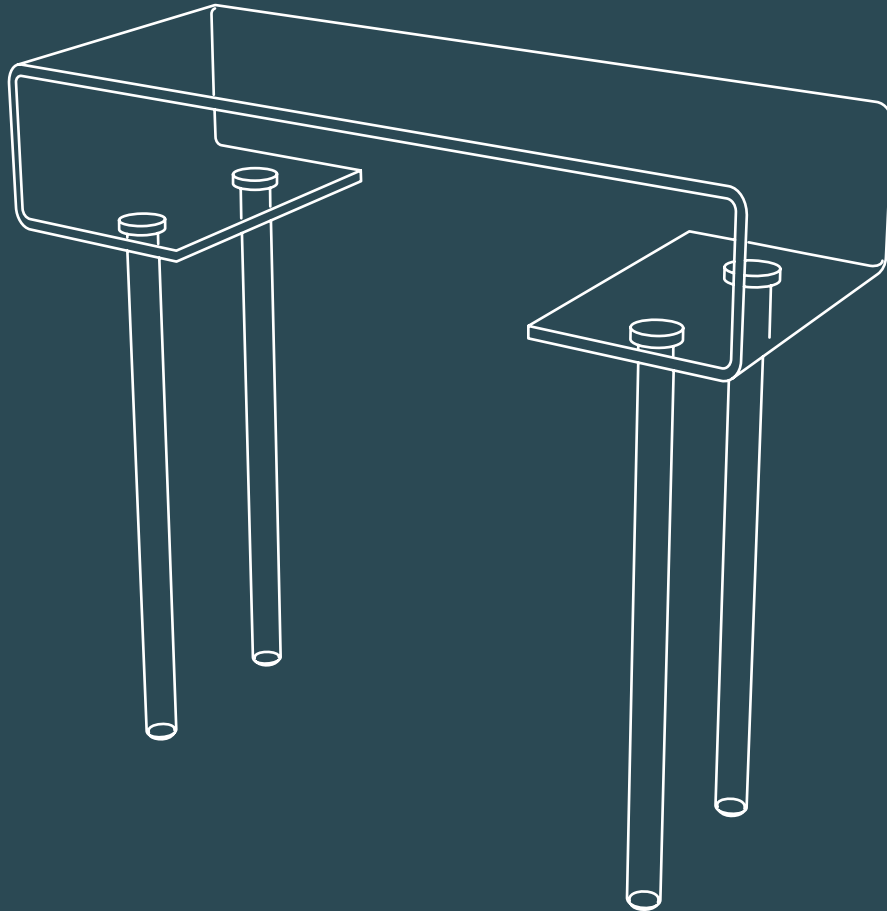
Picture 1 : Structure in polished stainless steel, top plate in argile ceramic, lower plate in crystal* glass
Picture 2 : Structure in brushed stainless steel, top plate in argile ceramic, lower plate in crystal* glass

AKANTE

OXFORD



OXFORD



BUREAU

Verre cristallin courbé à chaud haute résistance
Épaisseur : 12 mm
Dimensions : 100x40xh75 CM
Poids Net : 45 KGS

CT100 : pieds verre
CT101 : pieds chromés

DESK

High resistance hot bent tempered Crystal* glass
Thickness : 12 mm
Dimensions : 100x40xh75 CM
Net Weight : 45 KGS

CT100 : glass legs
CT101 : chrome legs

CONDITIONS GENERALES DE VENTE

COMMANDE

Toute commande doit être adressée signée à AKANTE par email sur papier à en-tête de votre société. AKANTE vous confirmera votre commande sous 3 jours ouvrables email. Cette confirmation constituera le fait générateur de la formation du contrat de vente.

Toute commande adressée à AKANTE implique l'acceptation sans réserve des conditions générales de vente d'AKANTE.

En cas de présence de conditions générales d'achat, seule les conditions générales de vente d'AKANTE s'appliquent.

Les prix de facturation indiqués sont en Euros et s'entendent Hors Taxes. Nos offres de produits sont valables dans la limite des stocks disponibles ou des délais pour les produire. En cas d'indisponibilité d'un produit après confirmation de votre commande nous vous en informerons dans les meilleurs délais. Si toutefois une marchandise ne pouvait être livrée, étant devenue durablement indisponible, Akante se réserve le droit d'annuler le contrat de vente sans aucun dédommagement. Dans tout autre cas, la commande ne peut être annulée qu'après accord écrit des parties. Nous nous réservons le droit d'apporter à tout moment à nos modèles les modifications que nous jugerions utiles, sans obligation d'apporter celles-ci aux réalisations antérieures. Les couleurs et les finitions des matériels sont données à titre indicatif car il n'est pas possible d'en garantir l'invariabilité dans le temps. L'acheteur est pleinement conscient du fait que l'exposition à la lumière solaire des produits en bois et en verre peut altérer les couleurs ou modifier les couleurs et teintes. Nos notices, dépliants, plaquettes, catalogues...n'ont qu'un caractère indicatif et ne sauraient en aucun cas être considérés comme des offres fermes.

Nos finitions ne sont pas réputées fidèles et constantes comme des produits industriels : d'éventuelles différences d'un modèle à l'autre font partie des tolérances inhérentes aux procédés manuels mis en œuvre afin de créer un aspect intemporel.

Les prix figurant sur nos tarifs, catalogues ou autres supports ne sont donnés qu'à titre indicatif. Ils sont ceux en vigueur au jour de la livraison. Toute variation de prix à la hausse comme à la baisse sera fixée selon l'avis du vendeur et l'acheteur déclare dès à présent en accepter les termes. Les contrats passés par nos agents ne sont définitifs qu'après avoir été confirmés par AKANTE.

INTERNET

Sauf autorisation préalable écrite d'AKANTE, le client n'est nullement autorisé à vendre sur internet les produits achetés auprès d'AKANTE et n'est nullement autorisé à exploiter sur internet et sur tout autre support la marque AKANTE de quelque manière que ce soit.

EXPEDITIONS

Nos produits sont vendus FRANCO DE PORT, départ notre entrepôt.

Les délais de livraison sont fonction du transport et n'ont qu'une valeur indicative dans la confirmation de commande. L'engagement de livraison prend effet à l'acceptation de la commande écrite. AKANTE ne peut en aucun cas être tenu responsable des retards de livraison en cas de force majeure comme par exemple des mouvements de grève dus à nos prestataires, boycottage, lock-out, incendie, réquisitions, embargo, guerre déclarée ou non... Les retards éventuels ne donnent pas le droit à l'acheteur de réclamer des dommages et intérêts ou le remboursement des frais de livraison.

RECLAMATIONS

Le client doit, avant de signer le bon de livraison, vérifier la conformité de la livraison : nombre et état des colis. En cas de doute sur l'état de la marchandise il est demandé de la débiller immédiatement et de faire des réserves écrites sur le bordereau de livraison. Aucune contestation liée au transport n'est recevable si le client n'a pas fait de réserves écrites sur le bordereau de livraison puis confirmé la réclamation par écrit, accompagnée de photos, en précisant clairement les motifs de la réclamation. Cette réclamation doit être adressée par email à cette l'adresse "info@akante.com" au plus tard dans les trois jours ouvrés qui suivent la livraison. Si la marchandise est trop endommagée, l'acheteur doit refuser le colis et contacter le service client par email à cette même adresse afin de convenir d'une nouvelle expédition de la commande. Pour toute autre réclamation, nous demandons au client de débiller sa marchandise sous 10 jours calendaires après livraison et, en cas de problème, adresser dans ce délai sa réclamation accompagnée de photos par email à l'adresse "info@akante.com".

Toute réclamation formulée hors délais ou non accompagnée de photos ne pourra être acceptée. Tout retour physique de produits en notre entrepôt n'ayant pas fait l'objet d'une autorisation de retour de notre part sera refusé.

REGLEMENTS

Pour tout client en France ou à l'Etranger : Règlement du montant de la commande à 30 JOURS NETS, date de facture.

En cas de non règlement de nos factures à leurs échéances, il nous sera dû, selon l'article Article L441-6 du code du commerce, une indemnité dont le taux sera égale au taux d'intérêt appliqué par la Banque centrale européenne à son opération de refinancement la plus récente majoré de 10 points de pourcentage. Les pénalités de retard sont exigibles sans qu'un rappel soit nécessaire. Pour les frais de recouvrement que nous engagerons, vous nous devrez 10% du montant de la créance avec un minimum de 50€.

CLAUSE DE RESERVE DE PROPRIETE

Le transfert de propriété de la marchandise n'intervient, nonobstant la livraison, qu'au paiement complet du prix de facturation. En conséquence, en cas de non- paiement des factures dues, AKANTE pourra se prévaloir du droit de revendication de la marchandise.

CLAUSE DE CONFIDENTIALITE

Toute utilisation des designs et modèles, marques, textes, documents, illustrations et images autre que pour usage privé est constitutive de contrefaçon et sanctionnée au titre de la Propriété Intellectuelle ainsi qu'au titre du droit des marques, droit des brevets et droit à l'image, sauf autorisation préalable d'AKANTE. Toute reproduction totale ou partielle du catalogue d'AKANTE est strictement interdite.

CLAUSE DE RESPONSABILITE

Au titre de la garantie des vices cachés, AKANTE ne sera tenue que du remplacement sans frais des marchandises défectueuses, sans que le client puisse prétendre à l'obtention de dommages et intérêts pour quelque cause que ce soit.

AKANTE ne pourrait être tenu pour responsable des dommages indirects et des préjudices financiers qui pourraient survenir du fait de l'achat, du transport, et de la livraison de ses produits.

La responsabilité d'AKANTE ne pourrait être engagée pour faits en cours de transport, de destruction, avaries, perte ou vol, même si AKANTE a choisi le transporteur.

CLAUSE DE DROIT APPLICABLE

Ces conditions Générales de Vente sont soumises au droit français. En cas de contestation, le tribunal de commerce de Lille sera seul compétent, même en cas d'appel en garantie ou de pluralité de défendeurs.





Centre d'Affaires du Molinel
Avenue de la Marne
Allée de la marque - Bât. E
59290 Wasquehal - FRANCE

Tel : +33 (0) 3 20 90 34 18 Fax : + 33 (0) 3 66 75 80
Email : info@akante.com - www.akante.com