

Möbel LETZ

Finden und Wohlfühlen



Typenplan

Olivea von Akante - Satztische Glas klar, 3-er Set

Wichtiger Hinweis für Sie

Etwaige Hinweise des Herstellers in dieser Produktinformation, die sich auf die Gewährleistung beziehen, haben für Sie keinerlei Bindungswirkung und können von Ihnen ignoriert werden. Ihre gesetzlichen Gewährleistungsrechte als Verbraucher uns gegenüber, als Ihrem Verkäufer, werden dadurch in keiner Weise berührt oder eingeschränkt. Sie können sich wegen aller Mängel jederzeit an uns wenden. Darüber hinaus gehende Herstellergarantien bleiben natürlich unberührt. Dieser Artikel wird hergestellt von Akante, Avenue de Flandre 45/1, 59290 Wasquehal, Frankreich, info@akante.com

Möbel Letz GmbH
Am Gewerbepark 11
06895 Zahna-Elster

Tel.: 035383 - 6018 50

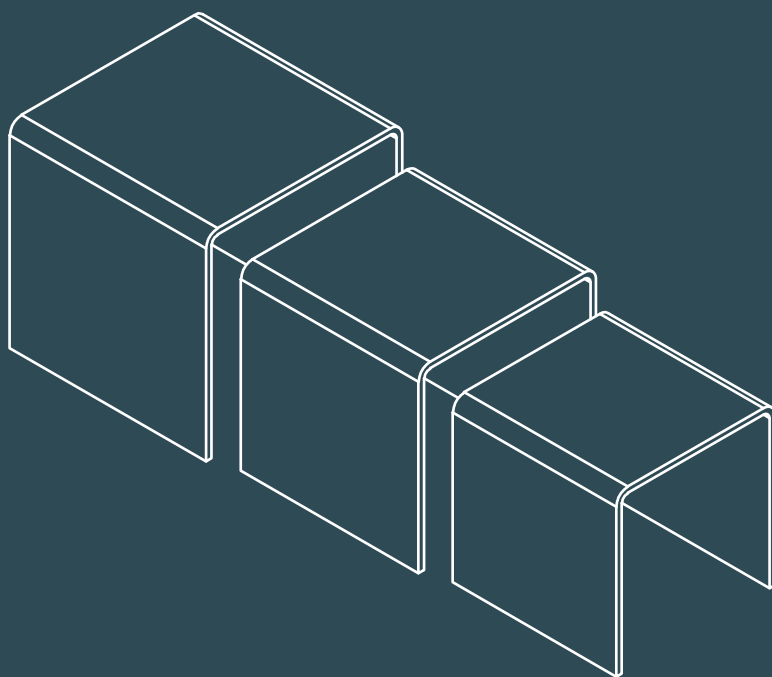
Fax.: 035383 - 6018 17

AKANTE

OLIVEA



OLIVEA



TABLES GIGOGNES

NT004

Verre transparent courbé à chaud
haute résistance. Epaisseur : 12 mm

Dimensions : 42X42X42 CM
38X38X38 CM
34X34X34 CM

Poids Net (Grande) : 14,30 KGS
Poids Net (Moyenne) : 12,20 KGS
Poids Net (Petite) : 10,50 KGS
Total : 37 KGS

NT004R : Verre cristallin
NT004G : Verre gris fumé

NEST OF TABLES

NT004

High resistance clear hot bent glass
Thickness : 12 mm

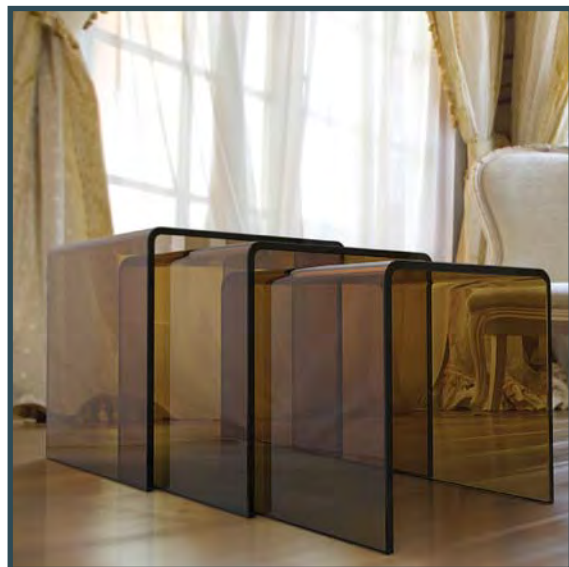
Dimensions : 42X42X42 CM
38X38X38 CM
34X34X34 CM

Net Weight (Large) : 14,30 KGS
Net Weight (Medium) : 12,20 KGS
Net Weight (Small) : 10,50 KGS
Total : 37 KGS

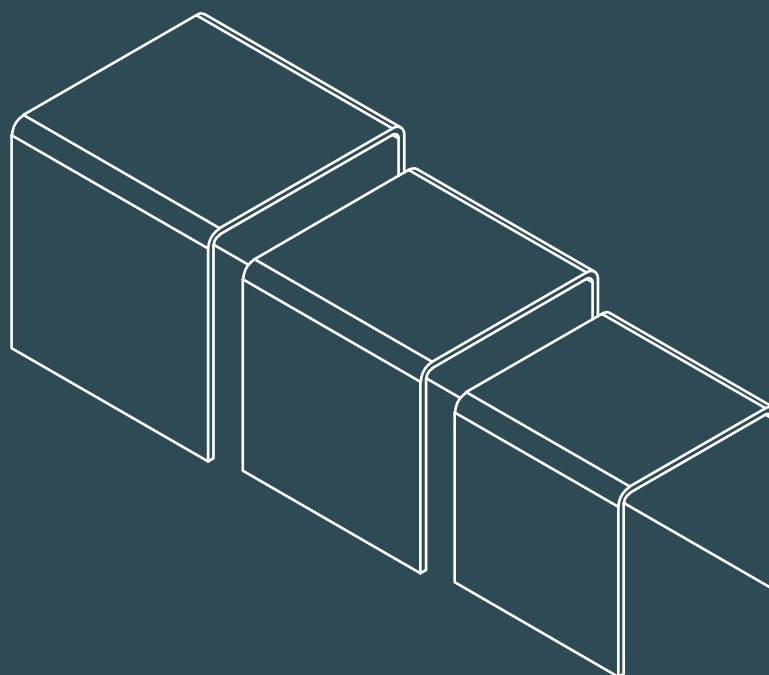
NT004R : Extra white glass
NT004G : Grey tinted glass

AKANTE

OLIVEA



OLIVEA



TABLES GIGOGNES NT004

Verre transparent courbé à chaud haute résistance. Epaisseur : 12 mm

Dimensions : 42X42X42 CM
38X38X38 CM
34X34X34 CM

Poids Net (Grande) : 14,30 KGS
Poids Net (Moyenne) : 12,20 KGS
Poids Net (Petite) : 10,50 KGS
Total : 37 KGS

NT004 : Verre clair
NT004R : Verre cristallin
NT004G : Verre gris fumé
NT004B : Verre bleu fumé

NEST OF TABLES NT004

High resistance clear hot bent glass Thickness : 12 mm

Dimensions : 42X42X42 CM
38X38X38 CM
34X34X34 CM

Net Weight (Large) : 14,30 KGS
Net Weight (Medium) : 12,20 KGS
Net Weight (Small) : 10,50 KGS
Total : 37 KGS

NT004 : Clear glass
NT004R : Crystal* glass
NT004G : Grey tinted glass
NT004B : Blue tinted glass