

Möbel LETZ

Finden und Wohlfühlen



Typenplan

Modern Way von Forte - Schlafmöbel-Set: Schrank, Bett & Nakos

Wichtiger Hinweis für Sie

Etwaige Hinweise des Herstellers in dieser Produktinformation, die sich auf die Gewährleistung beziehen, haben für Sie keinerlei Bindungswirkung und können von Ihnen ignoriert werden. Ihre gesetzlichen Gewährleistungsrechte als Verbraucher uns gegenüber, als Ihrem Verkäufer, werden dadurch in keiner Weise berührt oder eingeschränkt. Sie können sich wegen aller Mängel jederzeit an uns wenden. Darüber hinaus gehende Herstellergarantien bleiben natürlich unberührt. Dieser Artikel wird hergestellt von Forte Möbel, ul. Biala 1, 07-300 Ostrow Mazowiecka, Polen, infolinia@forte.com.pl

Möbel Letz GmbH
Am Gewerbepark 11
06895 Zahna-Elster

Tel.: 035383 - 6018 50

Fax.: 035383 - 6018 17


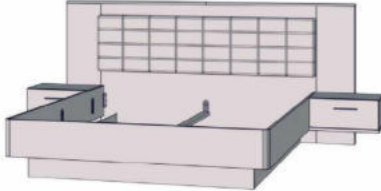



Modern Way Schlafzimmer

Bei allen Dekoren handelt es sich um Nachbildungen mit Folien – oder Melaminbeschichtung (modellabhängig).
Alle Artikel werden kartonverpackt und zerlegt zur Selbstmontage geliefert.

Dekor: **C811** Korpus Stabeiche / Front Stabeiche kombiniert mit Weiß Matt

Schubkästen auf Metalllaufleisten
Metallscharniere
Metallgriffe alufarbig
H = höhenverstellbar

	 <p>Kommode mit 3 Schubkästen</p>	<p>Rahmen Bettrost erforderlich</p>  <p>Bettanlage mit 2 Nakos (je 1 Schubkasten), Kopfteil gepolstert mit Kunstleder weiß Liegefläche 180x200cm</p>	 <p>Bett Beleuchtung mit USB-Anschluss 2er Set, Gehäuse Weiß</p>
Artikel - Nr.	MRWK211	MRWL2182	IZLED36P02-WK05
ca. Masse B/H/T	99,8 / 79,9 / 41,5	296,5(180) / 119,7 / 210(200)	
EAN-Code:	5904767890728	5904767890735	5904767890773
optionale Beleuchtung		IZLED36P02-WK05	
C811	X	X	

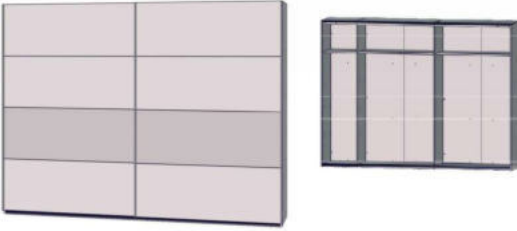


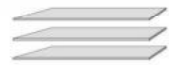





Modern Way Schlafzimmer

Bei allen Dekoren handelt es sich um Nachbildungen mit Folien – oder Melaminbeschichtung (modellabhängig).
Alle Artikel werden kartonverpackt und zerlegt zur Selbstmontage geliefert.

Dekor: **C811** Korpus Stabeiche / Front Stabeiche kombiniert mit Weiß Matt
D76 Stabeiche
A06 Grau

Schubkästen auf Metalllaufleisten
Metallschaniere
Metallgriffe alufarbig

	 <p>Schwebetürenschränke mit 2 Türen</p>	 <p>Passpartout inkl. weißer LED-2-Punkt Beleuchtung</p>	 <p>Einlegeböden (3er Set) für schmale Abteilung</p>	 <p>Einlegeböden (3er Set) für beide breiten Abteilungen</p>	 <p>Schubkastenblock mit 3 Schubkästen</p>	 <p>Schubkastenblock mit 3 Schubkästen</p>	 <p>Dämpfungsbeschlag für Schwebetürenschränke (2er Set)</p>
Artikel - Nr.	RCQS12411	LUXZ01B2	DMRD12	WNND92	TWTK23	TWTK24	IZH02
ca. Masse B/H/T	269,9 / 210,5 / 61,2	280,6 / 215,9 / 23,8	47,8 / 42 / 2,2	107,8 / 42 / 2,2	51 / 70,6 / 39,6	98,7/70,6/39,6	17,5 / 1,5 / 6
EAN-Code:	5904767890742	5904767889333	5904767995478	5904767985066	5904767731694	5904767093709	5904767141905
C811	X						
D76		X					
A06			X	X	X	X	