

Möbel LETZ

Finden und Wohlfühlen



Typenplan

Modern Way von Forte - Schubkastenkommode Stabeiche - weiß matt

Wichtiger Hinweis für Sie

Etwaige Hinweise des Herstellers in dieser Produktinformation, die sich auf die Gewährleistung beziehen, haben für Sie keinerlei Bindungswirkung und können von Ihnen ignoriert werden. Ihre gesetzlichen Gewährleistungsrechte als Verbraucher uns gegenüber, als Ihrem Verkäufer, werden dadurch in keiner Weise berührt oder eingeschränkt. Sie können sich wegen aller Mängel jederzeit an uns wenden. Darüber hinaus gehende Herstellergarantien bleiben natürlich unberührt. Dieser Artikel wird hergestellt von Fabryki Mebli "FORTE" S.A., ul. Biala 1, 07300 Ostrow Mazowiecka, Polen, forte@forte.com.pl

Möbel Letz GmbH
Am Gewerbepark 11
06895 Zahna-Elster

Tel.: 035383 - 6018 50

Fax.: 035383 - 6018 17


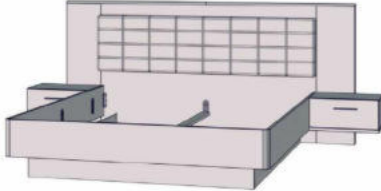



Modern Way Schlafzimmer

Bei allen Dekoren handelt es sich um Nachbildungen mit Folien – oder Melaminbeschichtung (modellabhängig).
Alle Artikel werden kartonverpackt und zerlegt zur Selbstmontage geliefert.

Dekor: **C811** Korpus Stabeiche / Front Stabeiche kombiniert mit Weiß Matt

Schubkästen auf Metalllaufleisten
Metallscharniere
Metallgriffe alufarbig
H = höhenverstellbar

| | | | |
|-----------------------|--|---|---|
| |  <p>Kommode mit 3 Schubkästen</p> | <p>Rahmen Bettrost erforderlich</p>  <p>Bettanlage mit 2 Nakos (je 1 Schubkasten), Kopfteil gepolstert mit Kunstleder weiß Liegefläche 180x200cm</p> |  <p>Bett Beleuchtung mit USB-Anschluss 2er Set, Gehäuse Weiß</p> |
| Artikel - Nr. | MRWK211 | MRWL2182 | IZLED36P02-WK05 |
| ca. Masse B/H/T | 99,8 / 79,9 / 41,5 | 296,5(180) / 119,7 / 210(200) | |
| EAN-Code: | 5904767890728 | 5904767890735 | 5904767890773 |
| optionale Beleuchtung | | IZLED36P02-WK05 | |
| C811 | X | X | |



Modern Way Schlafzimmer

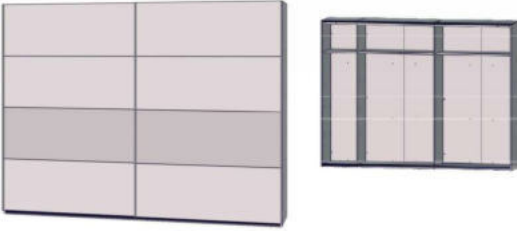


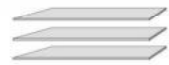



Bei allen Dekoren handelt es sich um Nachbildungen mit Folien – oder Melaminbeschichtung (modellabhängig).
Alle Artikel werden kartonverpackt und zerlegt zur Selbstmontage geliefert.

Dekor:

C811
D76
A06

Korpus Stabeiche / Front Stabeiche kombiniert mit Weiß Matt
Stabeiche
Grau

Schubkästen auf Metalllaufleisten
Metallschaniere
Metallgriffe alufarbig

| | | | | | | | |
|-----------------|---|--|---|---|---|---|---|
| |  <p>Schwebetürenschränke mit 2 Türen</p> |  <p>Passpartout inkl. weißer LED-2-Punkt Beleuchtung</p> |  <p>Einlegeböden (3er Set) für schmale Abteilung</p> |  <p>Einlegeböden (3er Set) für beide breiten Abteilungen</p> |  <p>Schubkastenblock mit 3 Schubkästen</p> |  <p>Schubkastenblock mit 3 Schubkästen</p> |  <p>Dämpfungsbeschlag für Schwebetürenschränke (2er Set)</p> |
| Artikel - Nr. | RCQS12411 | LUXZ01B2 | DMRD12 | WNND92 | TWTK23 | TWTK24 | IZH02 |
| ca. Masse B/H/T | 269,9 / 210,5 / 61,2 | 280,6 / 215,9 / 23,8 | 47,8 / 42 / 2,2 | 107,8 / 42 / 2,2 | 51 / 70,6 / 39,6 | 98,7/70,6/39,6 | 17,5 / 1,5 / 6 |
| EAN-Code: | 5904767890742 | 5904767889333 | 5904767995478 | 5904767985066 | 5904767731694 | 5904767093709 | 5904767141905 |
| C811 | X | | | | | | |
| D76 | | X | | | | | |
| A06 | | | X | X | X | X | |