

# Möbel LETZ

*Finden und Wohlfühlen*



## Typenplan

now! easy von Hülsta - Vitrine mit Regal in Reinweiß

### **Wichtiger Hinweis für Sie**

Etwaige Hinweise des Herstellers in dieser Produktinformation, die sich auf die Gewährleistung beziehen, haben für Sie keinerlei Bindungswirkung und können von Ihnen ignoriert werden. Ihre gesetzlichen Gewährleistungsrechte als Verbraucher uns gegenüber, als Ihrem Verkäufer, werden dadurch in keiner Weise berührt oder eingeschränkt. Sie können sich wegen aller Mängel jederzeit an uns wenden. Darüber hinaus gehende Herstellergarantien bleiben natürlich unberührt.

Möbel Letz GmbH  
Am Gewerbepark 11  
06895 Zahna-Elster

Tel.: 035383 - 6018 50

Fax.: 035383 - 6018 17

**now!**  
by hülsta

● ● ● made in germany

**EASY**





So easy ist kreatives Einrichten: Aus vielseitigen Elementen mit Fronten in reinweißem Lack, natürlichen Holz- und sanften, aber satten Farbtönen stellst du zusammen, was und wie's dir gefällt: einzelne Designmöbel, Kombinationen, Vitrinen, Kleiderschränke, Medienmöbel.

## Ausführungsübersichten

### Ausführungen Korpus und Front

Lack reinweiß

### Ausführungen Füße

Edelstahl gebürstet

### Ausführungen Akzent 1: Rahmen und Rückwand

Lack reinweiß  
Lack hellgrau  
Natureiche



### Ausführungen Akzent 2: Tür von Hänge-Designbox

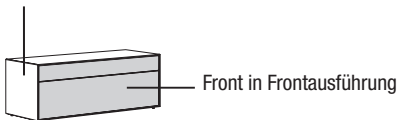


Preisgruppe I  
Lack reinweiß

Preisgruppe II  
Lack hellgrau  
Natureiche  
Kernussbaum

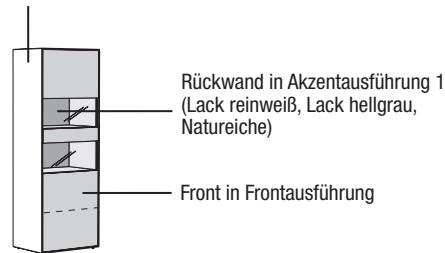
### Baukästen

Korpus in Korpusausführung



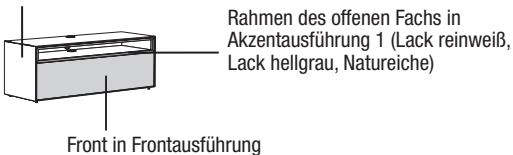
### Vitrinen

Korpus in Korpusausführung



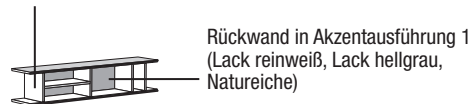
### Baukästen und Media-Lowboard mit offenem Fach

Korpus in Korpusausführung



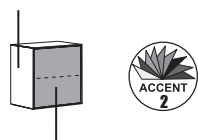
### Hängeregale

Korpus in Korpusausführung



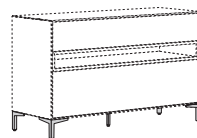
### Hänge-Designbox

Korpus in Korpusausführung



### Füße

Edelstahl gebürstet



- **hülsta-Push-to-open:** Alle Schubladen, Drehtüren und Klappen mit hülsta-Push-to-open
- Bereits seit 1996 tragen alle unsere Kastenmöbel und Federholzrahmen das an strenge Kriterien geknüpfte Zeichen „Blauer Engel“, weil emissionsarm, das Produkte auszeichnet, die schadstoffarm und besonders umweltverträglich sind.
- **Wichtiger Hinweis:** Weil Aufträge automatisch ausgelesen werden, muss zwingend die korrekte Typennummer des gewünschten Möbels im Auftrag angegeben werden. Bitte bei der Bestellung unbedingt beachten!



**Bitte unbedingt beachten: siehe Kapitel „now! general“ zu folgenden Themen:**

- wichtige Hinweise zur Einplanung von Beleuchtungen
- Fernbedienung für LED-Beleuchtung
- Infrarot-Repeater-Set für Lowboards
- Kabeldurchlass-Montageset
- Maßübersicht Flachbildschirmgrößen
- Klappenanschlag
- Hängeelemente
- Maximale Belastungen
- Wandbeschaffenheit / Montageanleitung

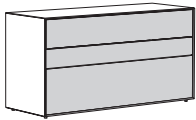
**Wichtiger Hinweis:**

Weil Aufträge automatisch ausgelesen werden, muss zwingend die korrekte Typennummer des gewünschten Möbels im Auftrag angegeben werden. Bitte bei der Bestellung unbedingt beachten!

## Planungshinweise

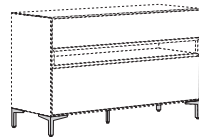
### Baukästen / Vitrinen planen

**Planungsschritt 1**



**Auswahl der Type**  
in der gewünschten Ausführung

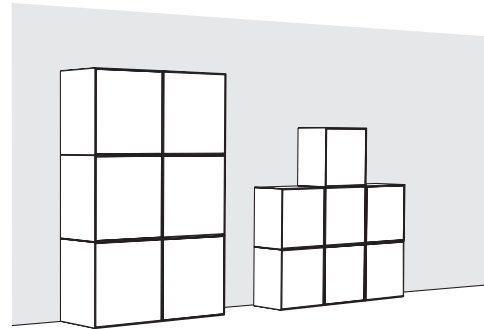
**Planungsschritt 2**



**Auswahl der optionalen Füße bzw. Hängebeschlages und der optionalen Beleuchtung**

Der Hängebeschlager ist erforderlich bei Wandmontage (Stapeln oder Hängen) der Baukästen und Vitrinen. In diesem Fall entfallen die Stellfüße. Hinweis: Hängeelemente grundsätzlich inkl. Hängebeschlager. Sollen Baukästen auf Füße eingeplant werden, müssen für jeden Baukasten Füße bestellt werden.

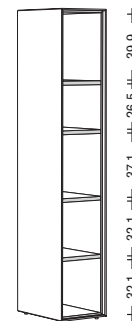
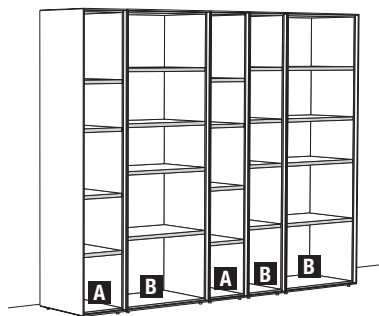
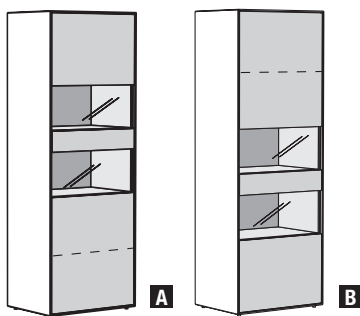
### Baukästen stapeln



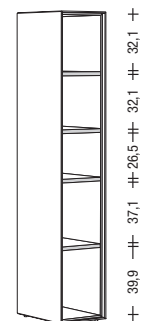
Bei now! easy besteht die Möglichkeit, Baukästen zu stapeln. In diesem Fall ist für jeden gestapelten Baukasten ein Hängebeschlager zu bestellen.

### Vitrine und Regal in den Versionen A und B planen

**Planungsschritt 1**



Fachhöhen bei Vitrine A und Regal A



Fachhöhen bei Vitrine B und Regal B

**Auswahl der Type**  
in der gewünschten Ausführung

**Hinweis zu den Vitrinen und Regalen in der Version A und B:**

Aufgrund der unterschiedlichen Glasausschnitte bei den Vitrinen A und B befinden sich die Einlegeböden in den Vitrinen auf verschiedenen Höhenpositionen. Sollen Regale eingeplant werden, deren Einlegeböden die gleiche Höhenposition wie die Vitrinen haben sollen, darf Vitrine A nur mit Regal A bzw. Vitrine B nur mit Regal B kombiniert werden.

**Esstische und Stühle:**  
siehe Typenliste now! dining.

**Schränke:**  
siehe Typenliste now! wardrobes.

**Betten:**  
siehe Typenliste now! sleeping.



## Ausführungen Korpus und Front

Lack reinweiß

## Ausführungen Akzent 1: Rahmen und Rückwand

Lack reinweiß  
Lack hellgrau  
Natureiche



## Ausführungen Akzent 2: Tür von Hänge-Designbox

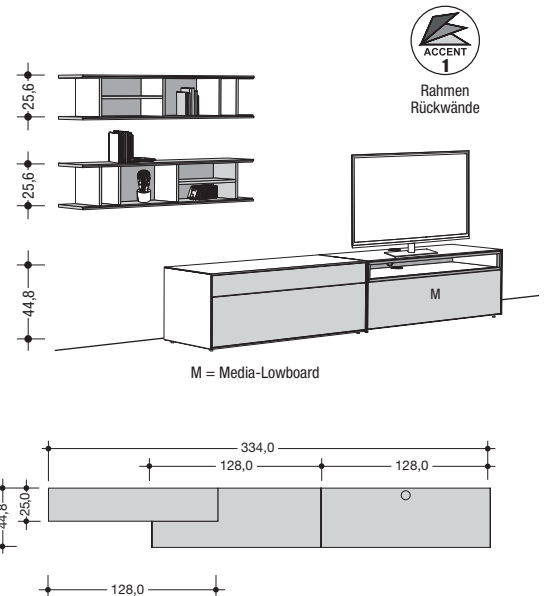
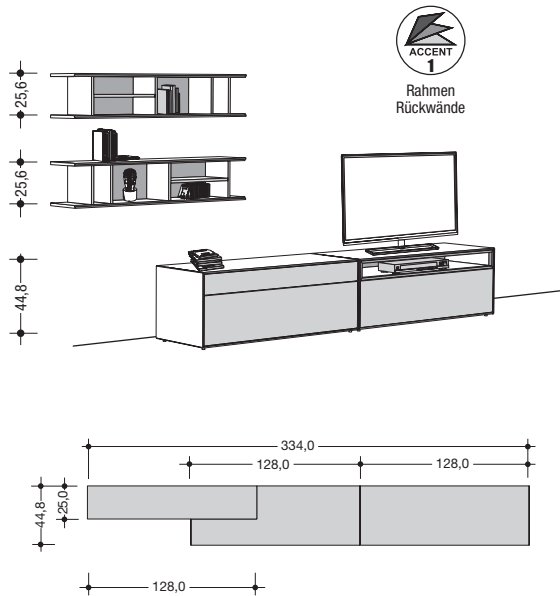
Preisgruppe I  
Lack reinweiß

Preisgruppe II  
Lack hellgrau  
Natureiche  
Kernussbaum



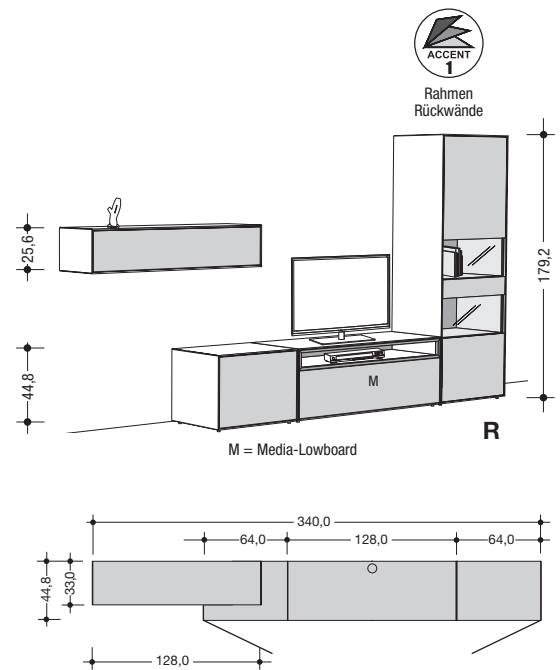
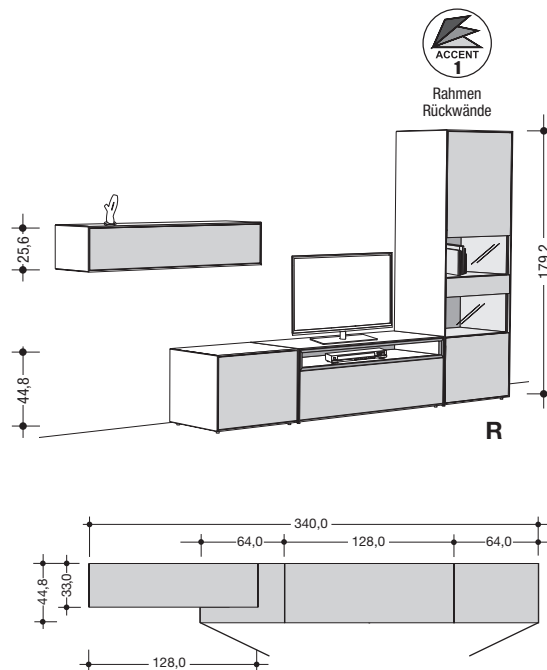
## Vorzugskombinationen

Vorzugskombinationen sind preisreduzierte Zusammenstellungen, deren Preisvorteil an eine unveränderte Zusammenstellung gebunden ist. Die Vorzugskombinationen können um eventuelles Zubehör ergänzt werden. Dieses wird gegen Aufpreis berechnet.



M = Media-Lowboard

Verkaufstyp	Vorzugskombination	Vorzugskombination
<b>Bestell-Nr.</b>	<b>Bestell-Nr.</b>	<b>Bestell-Nr.</b>
Akzente in Lack reinweiß	<b>990013</b>	<b>990113</b>
Akzente in Lack hellgrau	<b>990014</b>	<b>990114</b>
Akzente in Natureiche	<b>990015</b>	<b>990115</b>



M = Media-Lowboard

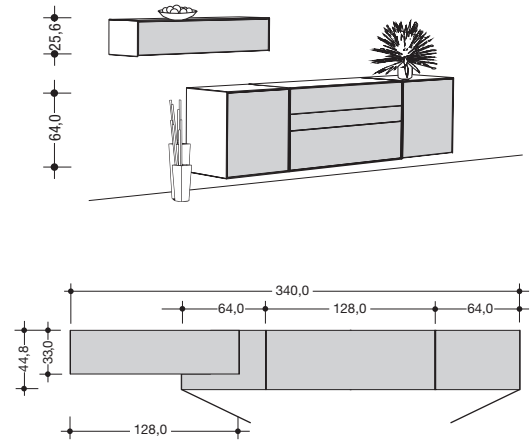
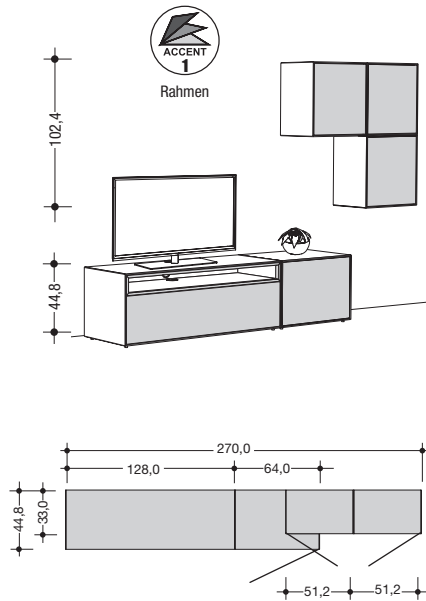
Verkaufstyp	Vorzugskombination	Vorzugskombination
<b>Bestell-Nr.</b>	<b>Bestell-Nr. wie Abb. / spiegelb.</b>	<b>Bestell-Nr. wie Abb. / spiegelb.</b>
Akzente in Lack reinweiß	<b>992023 / 991023</b>	<b>992123 / 991123</b>
Akzente in Lack hellgrau	<b>992024 / 991024</b>	<b>992124 / 991124</b>
Akzente in Natureiche	<b>992025 / 991025</b>	<b>992125 / 991125</b>

L/R = Türanschlag der Vitrine links/rechts

now! easy

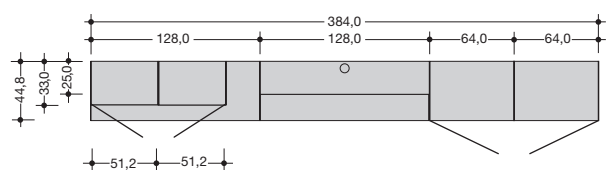
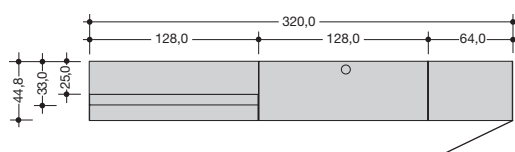
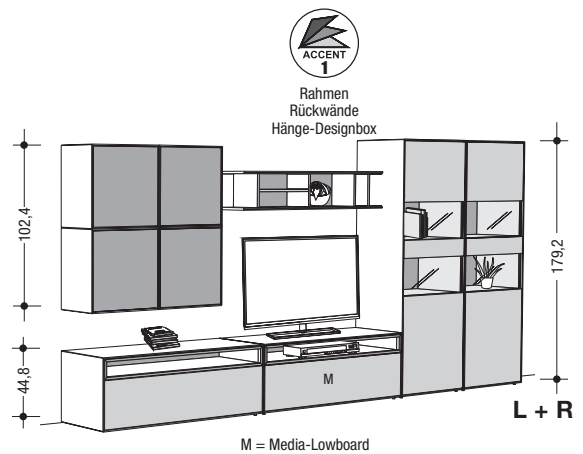
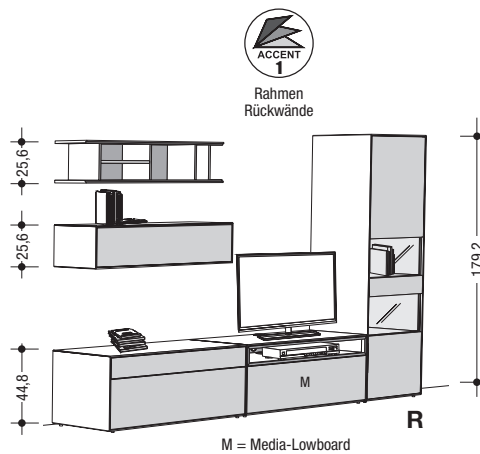
## Vorzugskombinationen

Vorzugskombinationen sind preisreduzierte Zusammenstellungen, deren Preisvorteil an eine unveränderte Zusammenstellung gebunden ist. Die Vorzugskombinationen können um eventuelles Zubehör ergänzt werden. Dieses wird gegen Aufpreis berechnet.



Verkaufstyp	Vorzugskombination	Vorzugskombination
<b>Bestell-Nr.</b>	<b>Bestell-Nr.</b>	<b>Bestell-Nr.</b>
Akzente in Lack reinweiß	<b>991163</b>	<b>990053</b>
Akzente in Lack hellgrau	<b>991164</b>	
Akzente in Natureiche	<b>991165</b>	

Hinweis:  
Dunkelgraues Raster in den Zeichnungen = Tür von der Hänge-Designbox in der gleichen Ausführung wie der Akzent des Rahmens



Verkaufstyp	Vorzugskombination	Vorzugskombination
<b>Bestell-Nr.</b>	<b>Bestell-Nr. wie Abb. / spiegelnb.</b>	<b>Bestell-Nr.</b>
Akzente in Lack reinweiß	<b>991133 / 992133</b>	<b>991153</b>
Akzente in Lack hellgrau	<b>991134 / 992134</b>	<b>991154</b>
Akzente in Natureiche	<b>991135 / 992135</b>	<b>991155</b>

## Ausführungen Korpus und Front

Lack reinweiß

## Ausführungen Akzent 1: Rahmen und Rückwand

Lack reinweiß  
Lack hellgrau  
Natureiche



## Ausführungen Akzent 2: Tür von Hänge-Designbox

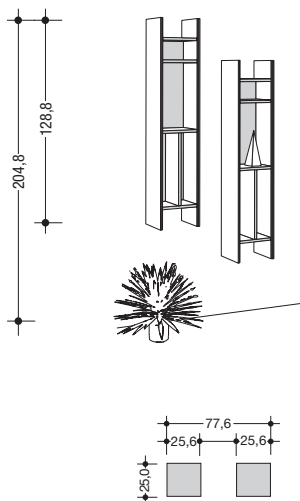
Preisgruppe I  
Lack reinweiß

Preisgruppe II  
Lack hellgrau  
Natureiche  
Kernussbaum

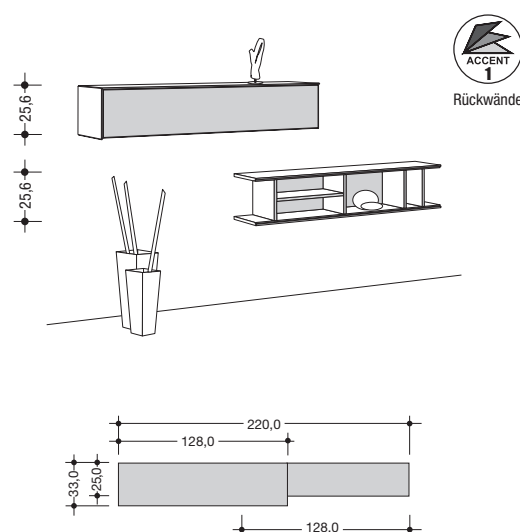


## Vorschlagskombinationen

Als Alternative zu einer individuellen Planung aus dem Gesamtprogramm besteht die Möglichkeit, unter gestalteten Vorschlagskombinationen auszuwählen. Diese erleichtern die Planung. Die Vorschlagskombinationen können um eventuelles Zubehör ergänzt werden. Dieses wird gegen Aufpreis berechnet.

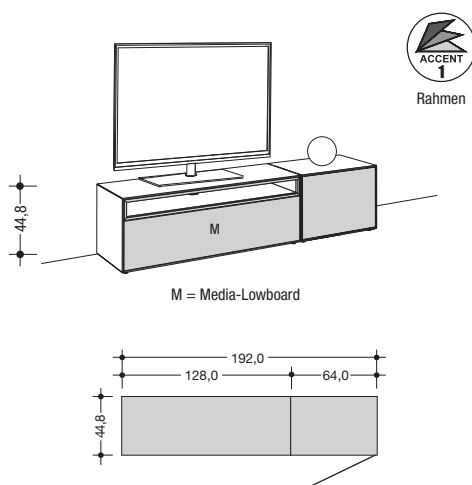


Rückwände



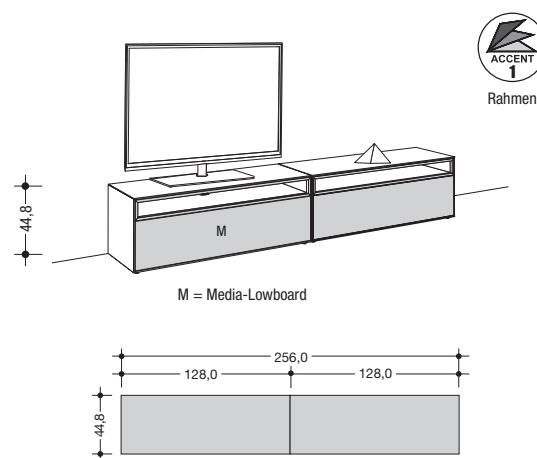
Rückwände

Verkaufstyp	Vorschlagskombination	Vorschlagskombination
<b>Bestell-Nr.</b>	<b>Bestell-Nr.</b>	<b>Bestell-Nr.</b>
Akzente in Lack reinweiß	<b>980273</b>	<b>980263</b>
Akzente in Lack hellgrau	<b>980274</b>	<b>980264</b>
Akzente in Natureiche	<b>980275</b>	<b>980265</b>



Rahmen

M = Media-Lowboard



Rahmen

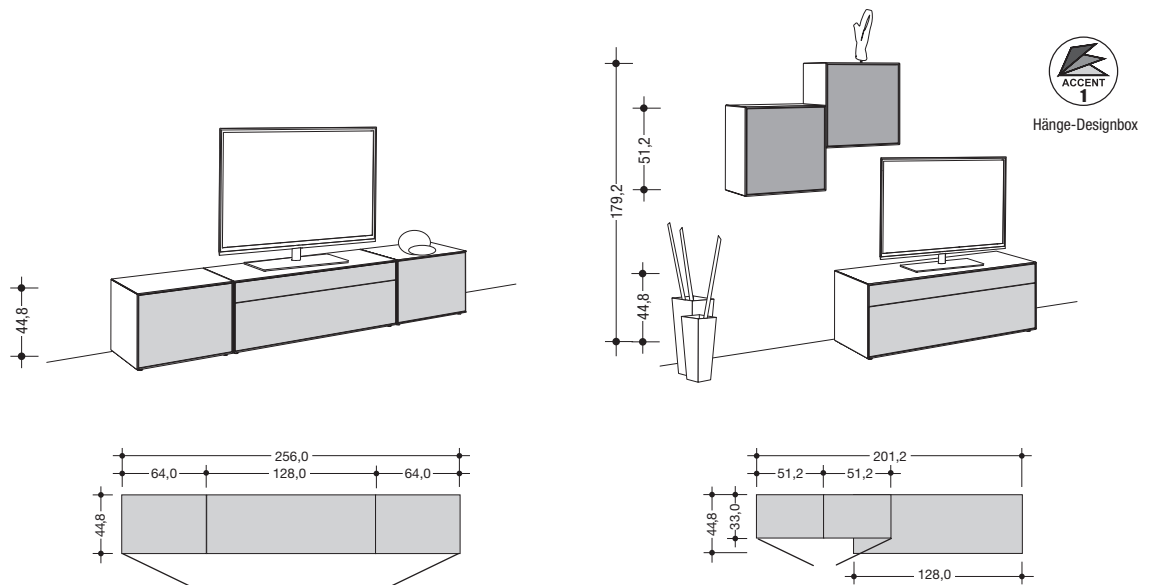
M = Media-Lowboard

Verkaufstyp	Vorschlagskombination	Vorschlagskombination
<b>Bestell-Nr.</b>	<b>Bestell-Nr.</b>	<b>Bestell-Nr.</b>
Akzente in Lack reinweiß	<b>980223</b>	<b>980213</b>
Akzente in Lack hellgrau	<b>980224</b>	<b>980214</b>
Akzente in Natureiche	<b>980225</b>	<b>980215</b>

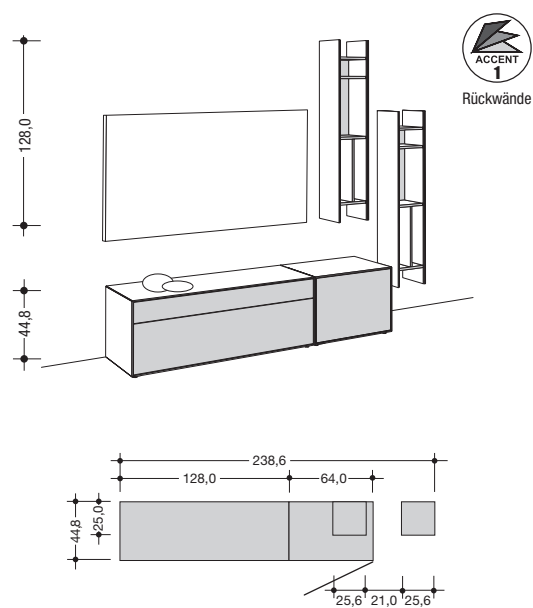


## Vorschlagskombinationen

Als Alternative zu einer individuellen Planung aus dem Gesamtprogramm besteht die Möglichkeit, unter gestalteten Vorschlagskombinationen auszuwählen. Diese erleichtern die Planung. Die Vorschlagskombinationen können um eventuelles Zubehör ergänzt werden. Dieses wird gegen Aufpreis berechnet.



Verkaufstyp	Vorschlagskombination	Vorschlagskombination
<b>Bestell-Nr.</b>	<b>Bestell-Nr.</b>	<b>Bestell-Nr.</b>
Akzente in Lack reinweiß	<b>980233</b>	<b>980253</b>
Akzente in Lack hellgrau		<b>980254</b>
Akzente in Natureiche		<b>980255</b>



Verkaufstyp	Vorschlagskombination	Vorschlagskombination
<b>Bestell-Nr.</b>	<b>Bestell-Nr.</b>	
Akzente in Lack reinweiß	<b>980243</b>	
Akzente in Lack hellgrau	<b>980244</b>	
Akzente in Natureiche	<b>980245</b>	

## Ausführungen Korpus und Front

Lack reinweiß

## Ausführungen Akzent 1: Rahmen und Rückwand

Lack reinweiß  
Lack hellgrau  
Natureiche



## Ausführungen Akzent 2: Tür von Hänge-Designbox

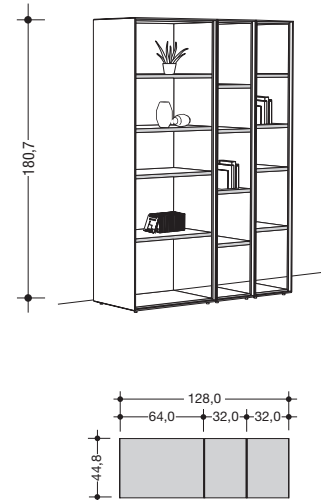
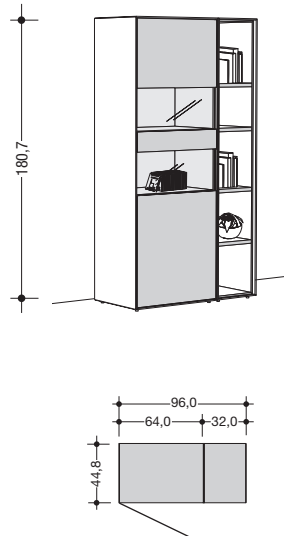
Preisgruppe I  
Lack reinweiß

Preisgruppe II  
Lack hellgrau  
Natureiche  
Kernussbaum



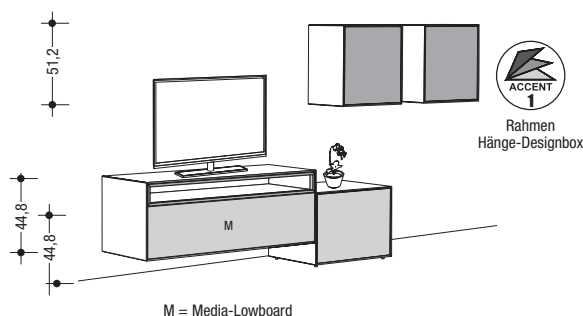
## Vorschlagskombinationen

Als Alternative zu einer individuellen Planung aus dem Gesamtprogramm besteht die Möglichkeit, unter gestalteten Vorschlagskombinationen auszuwählen. Diese erleichtern die Planung. Die Vorschlagskombinationen können um eventuelles Zubehör ergänzt werden. Dieses wird gegen Aufpreis berechnet.

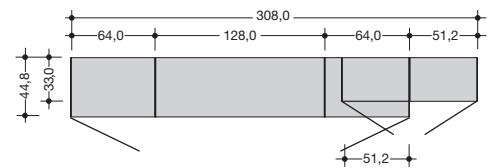
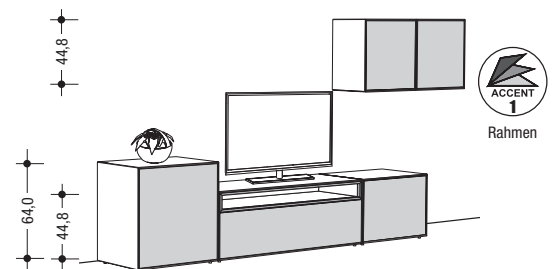
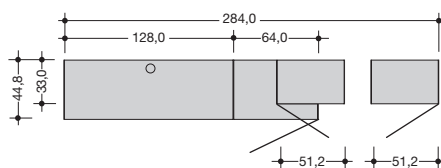


Verkaufstyp	Vorschlagskombination	Vorschlagskombination
<b>Bestell-Nr.</b> Akzente in Lack reinweiß	<b>Bestell-Nr.</b> <b>980113</b>	<b>Bestell-Nr.</b> <b>980143</b>

Hinweis:  
Dunkelgraues Raster in den Zeichnungen = Tür von der Hänge-Designbox in der gleichen Ausführung wie der Akzent des Rahmens



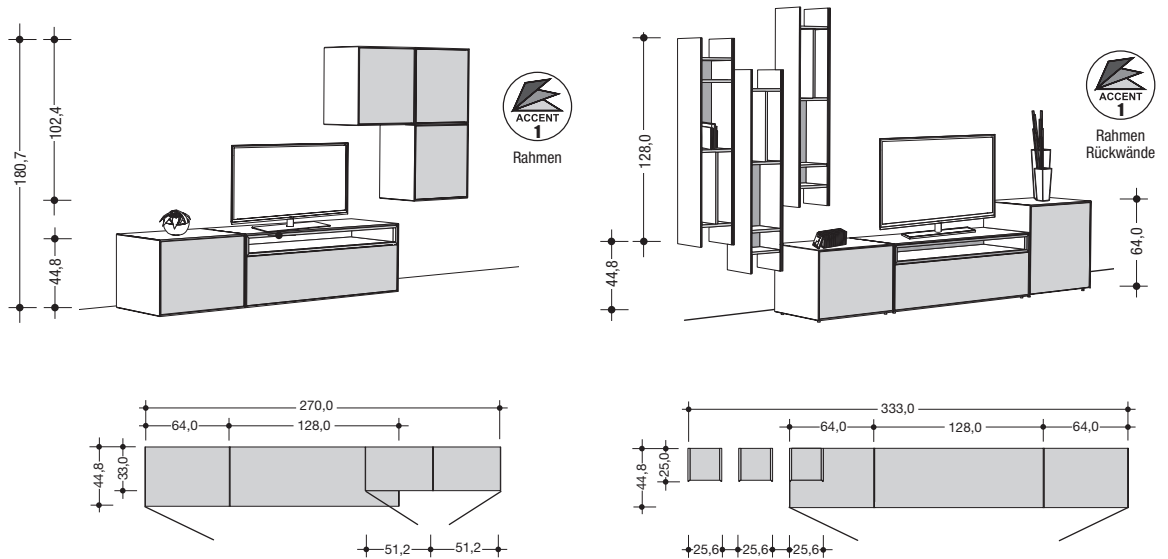
M = Media-Lowboard



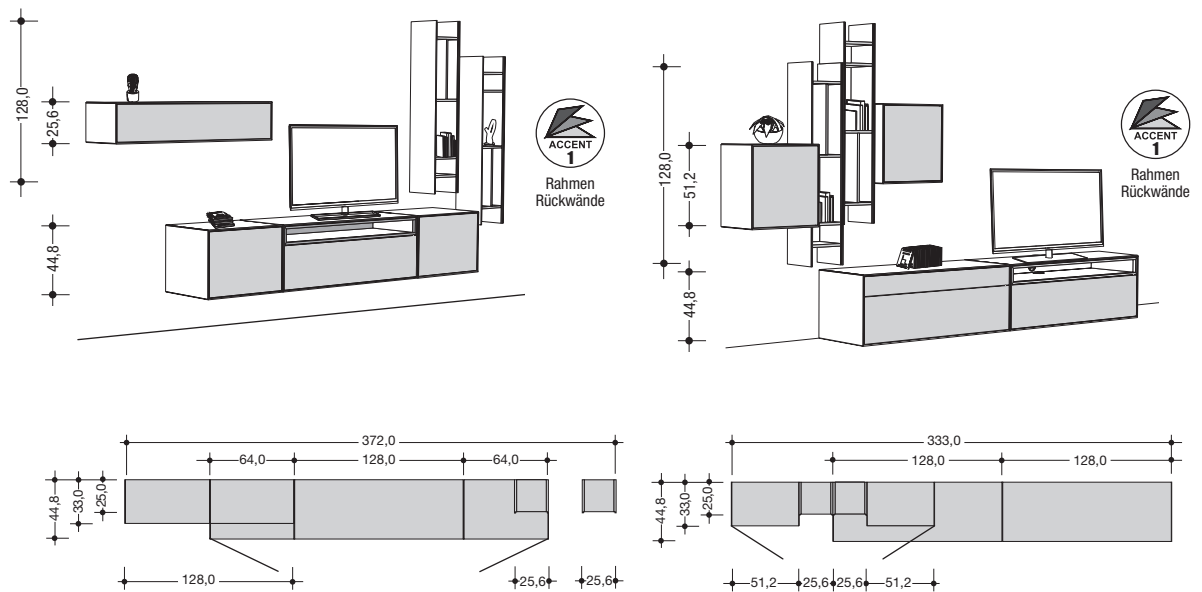
Verkaufstyp	Vorschlagskombination	Vorschlagskombination
<b>Bestell-Nr.</b> Akzente in Lack reinweiß	<b>Bestell-Nr.</b> <b>980083</b>	<b>Bestell-Nr.</b> <b>980013</b>
Akzente in Lack hellgrau	<b>980084</b>	<b>980014</b>
Akzente in Natureiche	<b>980085</b>	<b>980015</b>

## Vorschlagskombinationen

Als Alternative zu einer individuellen Planung aus dem Gesamtprogramm besteht die Möglichkeit, unter gestalteten Vorschlagskombinationen auszuwählen. Diese erleichtern die Planung. Die Vorschlagskombinationen können um eventuelles Zubehör ergänzt werden. Dieses wird gegen Aufpreis berechnet.



Verkaufstyp	Vorschlagskombination	Vorschlagskombination
<b>Bestell-Nr.</b>	<b>Bestell-Nr.</b>	<b>Bestell-Nr.</b>
Akzente in Lack reinweiß	<b>980023</b>	<b>980033</b>
Akzente in Lack hellgrau	<b>980024</b>	<b>980034</b>
Akzente in Natureiche	<b>980025</b>	<b>980035</b>



Verkaufstyp	Vorschlagskombination	Vorschlagskombination
<b>Bestell-Nr.</b>	<b>Bestell-Nr.</b>	<b>Bestell-Nr.</b>
Akzente in Lack reinweiß	<b>980043</b>	<b>980163</b>
Akzente in Lack hellgrau	<b>980044</b>	<b>980164</b>
Akzente in Natureiche	<b>980045</b>	<b>980165</b>



## Ausführungen Korpus und Front

Lack reinweiß

## Ausführungen Akzent 1: Rahmen und Rückwand

Lack reinweiß  
Lack hellgrau  
Natureiche



## Ausführungen Akzent 2: Tür von Hänge-Designbox

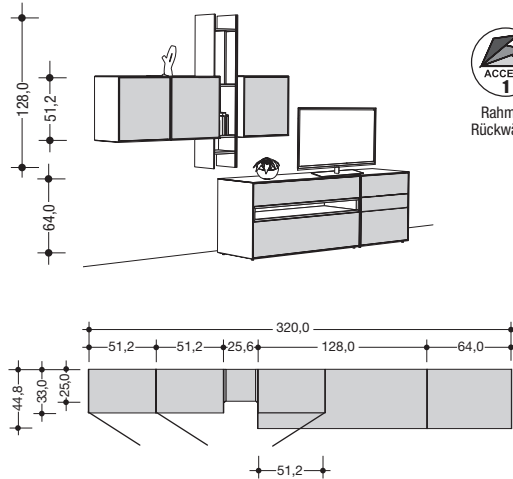
Preisgruppe I  
Lack reinweiß

Preisgruppe II  
Lack hellgrau  
Natureiche  
Kernussbaum

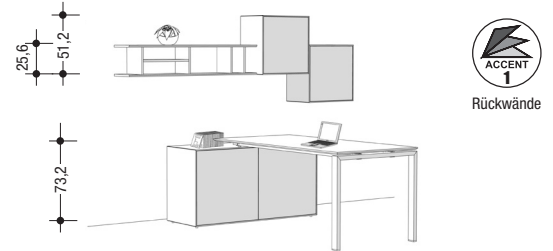


## Vorschlagskombinationen

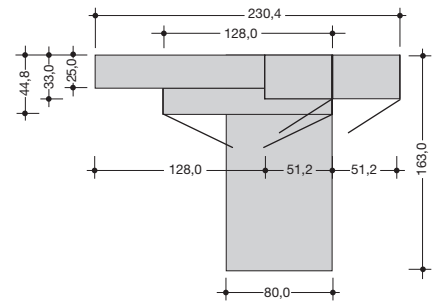
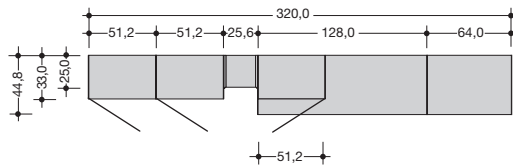
Als Alternative zu einer individuellen Planung aus dem Gesamtprogramm besteht die Möglichkeit, unter gestalteten Vorschlagskombinationen auszuwählen. Diese erleichtern die Planung. Die Vorschlagskombinationen können um eventuelles Zubehör ergänzt werden. Dieses wird gegen Aufpreis berechnet.



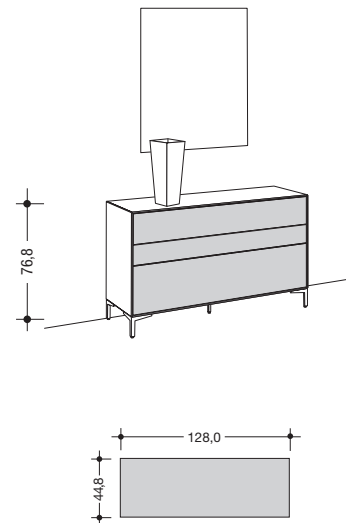
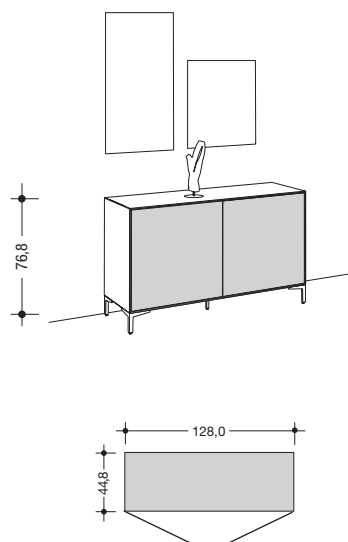
Rahmen  
Rückwände



Rückwände



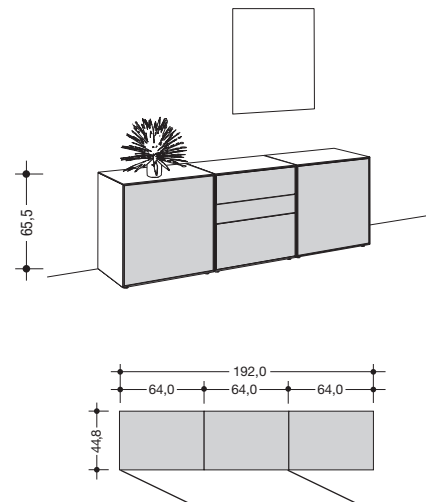
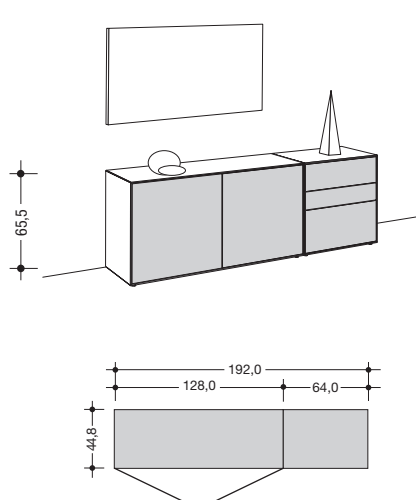
Verkaufstyp	Vorschlagskombination	Vorschlagskombination
<b>Bestell-Nr.</b>	<b>Bestell-Nr.</b>	<b>Bestell-Nr.</b>
Akzente in Lack reinweiß	<b>980153</b>	<b>980123</b>
Akzente in Lack hellgrau	<b>980154</b>	<b>980124</b>
Akzente in Natureiche	<b>980155</b>	<b>980125</b>



Verkaufstyp	Vorschlagskombination	Vorschlagskombination
<b>Bestell-Nr.</b>	<b>Bestell-Nr.</b>	<b>Bestell-Nr.</b>
Akzente in Lack reinweiß	<b>980293</b>	<b>980283</b>

## Vorschlagskombinationen

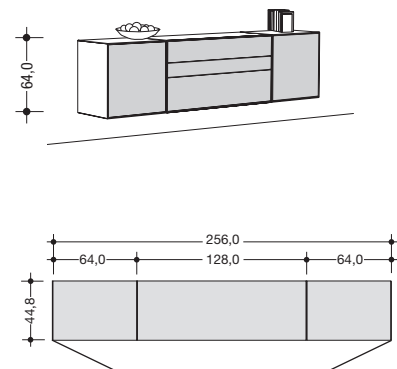
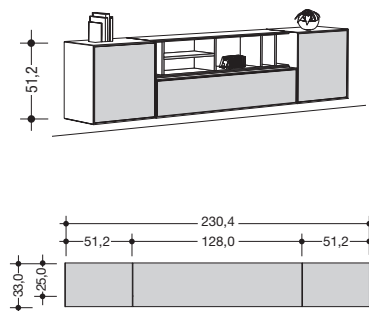
Als Alternative zu einer individuellen Planung aus dem Gesamtprogramm besteht die Möglichkeit, unter gestalteten Vorschlagskombinationen auszuwählen. Diese erleichtern die Planung. Die Vorschlagskombinationen können um eventuelles Zubehör ergänzt werden. Dieses wird gegen Aufpreis berechnet.



Verkaufstyp	Vorschlagskombination	Vorschlagskombination
<b>Bestell-Nr.</b> Akzente in Lack reinweiß	<b>Bestell-Nr.</b> <b>980323</b>	<b>Bestell-Nr.</b> <b>980313</b>



Rückwände



Verkaufstyp	Vorschlagskombination	Vorschlagskombination
<b>Bestell-Nr.</b> Akzente in Lack reinweiß	<b>Bestell-Nr.</b> <b>980183</b>	<b>Bestell-Nr.</b> <b>980053</b>
Akzente in Lack hellgrau	<b>980184</b>	
Akzente in Natureiche	<b>980185</b>	

### Ausführungen Korpus und Front

Lack reinweiß

### Ausführungen Akzent 1: Rahmen und Rückwand

Lack reinweiß  
Lack hellgrau  
Natureiche



### Ausführungen Akzent 2: Tür von Hänge-Designbox

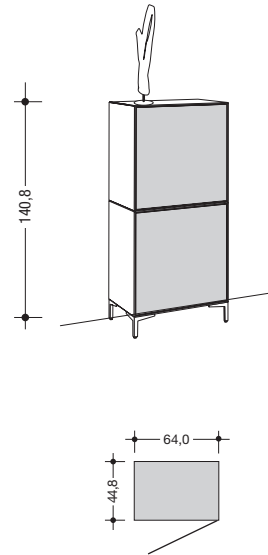
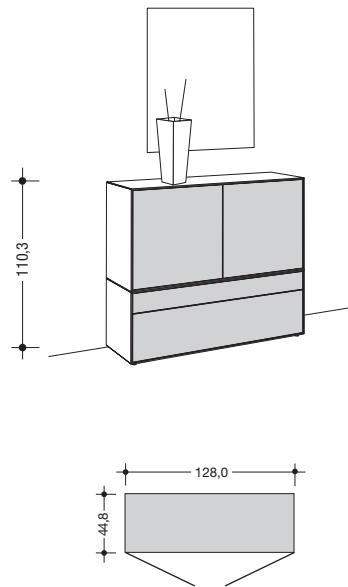


Preisgruppe I  
Lack reinweiß

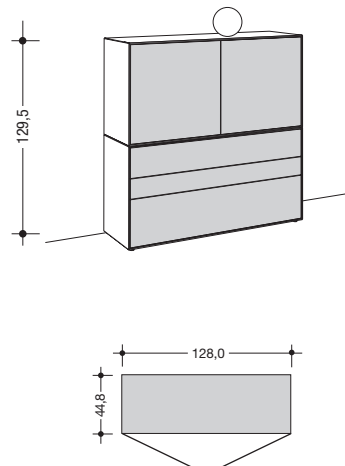
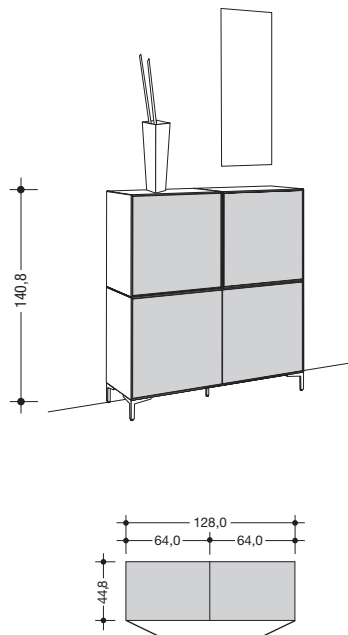
Preisgruppe II  
Lack hellgrau  
Natureiche  
Kernussbaum

## Vorschlagskombinationen

Als Alternative zu einer individuellen Planung aus dem Gesamtprogramm besteht die Möglichkeit, unter gestalteten Vorschlagskombinationen auszuwählen. Diese erleichtern die Planung. Die Vorschlagskombinationen können um eventuelles Zubehör ergänzt werden. Dieses wird gegen Aufpreis berechnet.



Verkaufstyp	Vorschlagskombination	Vorschlagskombination
Bestell-Nr. Akzente in Lack reinweiß	Bestell-Nr. 980303	Bestell-Nr. 980333

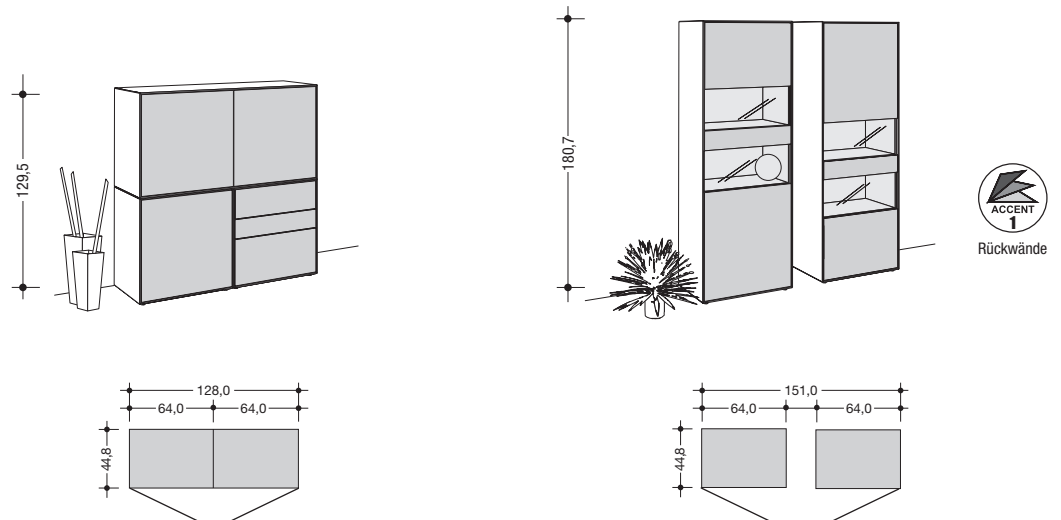


Verkaufstyp	Vorschlagskombination	Vorschlagskombination
Bestell-Nr. Akzente in Lack reinweiß	Bestell-Nr. 980173	Bestell-Nr. 980343

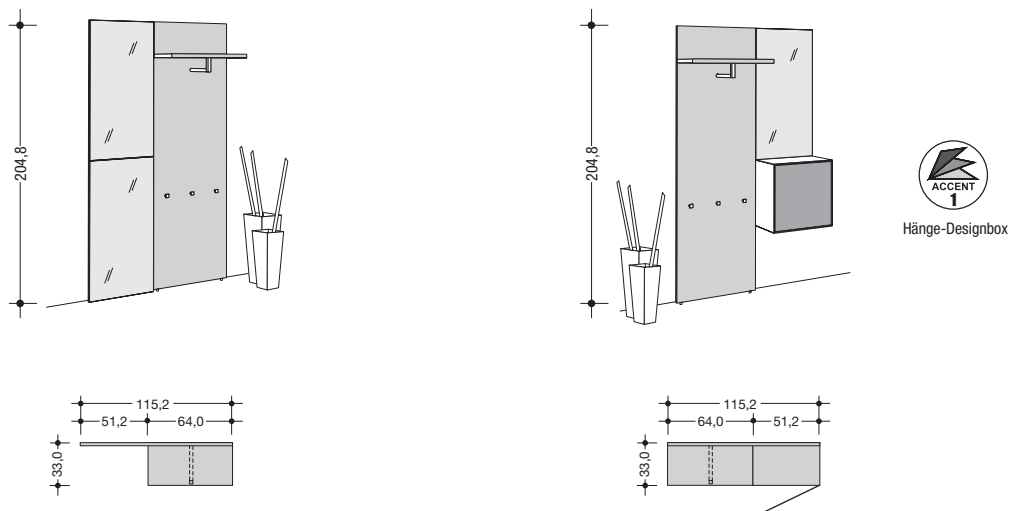


## Vorschlagskombinationen

Als Alternative zu einer individuellen Planung aus dem Gesamtprogramm besteht die Möglichkeit, unter gestalteten Vorschlagskombinationen auszuwählen. Diese erleichtern die Planung. Die Vorschlagskombinationen können um eventuelles Zubehör ergänzt werden. Dieses wird gegen Aufpreis berechnet.



Verkaufstyp	Vorschlagskombination	Vorschlagskombination
<b>Bestell-Nr.</b> Akzente in Lack reinweiß	<b>Bestell-Nr.</b> <b>980063</b>	<b>Bestell-Nr.</b> <b>980353</b>



Verkaufstyp	Vorschlagskombination	Vorschlagskombination
<b>Bestell-Nr.</b> Akzente in Lack reinweiß	<b>Bestell-Nr.</b> <b>980373</b>	<b>Bestell-Nr.</b> <b>980363</b>
Akzente in Lack hellgrau		<b>980364</b>
Akzente in Natureiche		<b>980365</b>

## Ausführungen Korpus und Front

Lack reinweiß

## Ausführungen Akzent 1: Rahmen und Rückwand

Lack reinweiß  
Lack hellgrau  
Natureiche



## Ausführungen Akzent 2: Tür von Hänge-Designbox

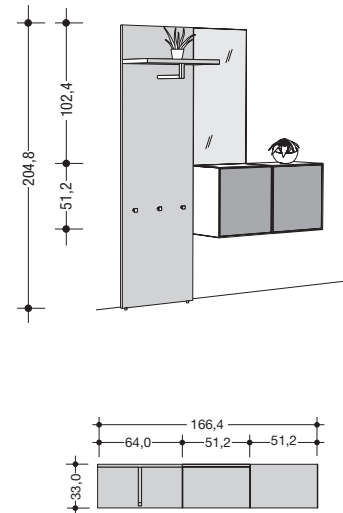
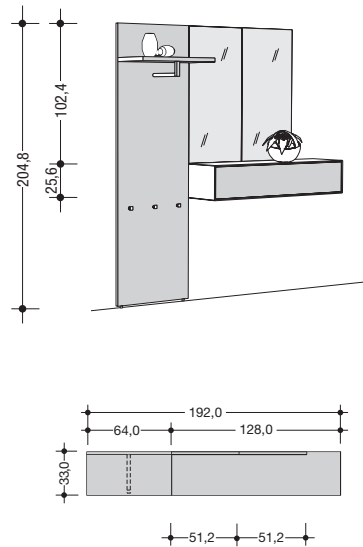


Preisgruppe I  
Lack reinweiß

Preisgruppe II  
Lack hellgrau  
Natureiche  
Kernussbaum

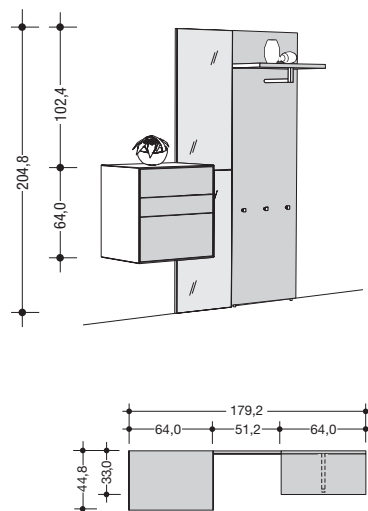
## Vorschlagskombinationen

Als Alternative zu einer individuellen Planung aus dem Gesamtprogramm besteht die Möglichkeit, unter gestalteten Vorschlagskombinationen auszuwählen. Diese erleichtern die Planung. Die Vorschlagskombinationen können um eventuelles Zubehör ergänzt werden. Dieses wird gegen Aufpreis berechnet.



Hänge-Designbox

Verkaufstyp	Vorschlagskombination	Vorschlagskombination
<b>Bestell-Nr.</b>	<b>Bestell-Nr.</b>	<b>Bestell-Nr.</b>
Akzente in Lack reinweiß	<b>980203</b>	<b>980133</b>
Akzente in Lack hellgrau		<b>980134</b>
Akzente in Natureiche		<b>980135</b>



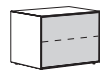
Verkaufstyp	Vorschlagskombination	Vorschlagskombination
<b>Bestell-Nr.</b>	<b>Bestell-Nr.</b>	
Akzente in Lack reinweiß	<b>980193</b>	

### Baukästen, Media-Lowboard

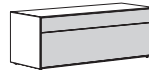
44,8 cm hoch  
(46,3 cm hoch inkl. 1,5 cm hohen Stellfüßen)

1 Tür

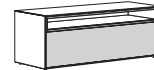
Türanschlag der Drehtür (links oder rechts) frei wählbar; Auslieferung mit rechtem Türanschlag



1 Schublade, 1 Klappe



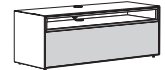
1 offenes Fach, 1 Klappe



**Infrarot-Repeater-Set** für Lowboards:  
Type 7777

1 offenes Fach, 1 Klappe, mit Kabelführungsmöglichkeit in Rückwand und Abdeckplatte

Nutzmaße offenes Fach: Höhe: 9,3 cm; Breite: 122,6 cm; Tiefe: 40,0 cm



Verkaufstyp	Baukasten 3R	Baukasten 3R	Baukasten 3R	Media-Lowboard 3R
H x B x T in cm	44,8 x 64 x 44,8	44,8 x 128 x 44,8	44,8 x 128 x 44,8	44,8 x 128 x 44,8
Bestell-Nr.	Bestell-Nr. 43403	Bestell-Nr. 43103	Bestell-Nr. 43113	Bestell-Nr. 43613
Akzente in Lack reinweiß	43403	43103	43113	43613
Akzente in Lack hellgrau			43114	43614
Akzente in Natureiche			43115	43615

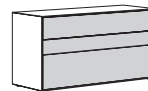
### Baukästen

64,0 cm hoch  
(65,5 cm hoch inkl. 1,5 cm hohen Stellfüßen)

3 Schubladen

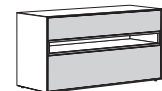


3 Schubladen



2 Schubladen, 1 offenes Fach

Nutzmaße offenes Fach: Höhe: 9,3 cm; Breite: 122,6 cm; Tiefe: 40,0 cm



Verkaufstyp	Baukasten 4R	Baukasten 4R	Baukasten 4R
H x B x T in cm	64 x 64 x 44,8	64 x 128 x 44,8	64 x 128 x 44,8
Bestell-Nr.	Bestell-Nr. 44413	Bestell-Nr. 44103	Bestell-Nr. 44113
Akzente in Lack reinweiß	44413	44103	44113
Akzente in Lack hellgrau			44114
Akzente in Natureiche			44115

### Baukästen

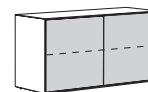
64,0 cm hoch  
(65,5 cm hoch inkl. 1,5 cm hohen Stellfüßen)

1 Tür

Türanschlag der Drehtür (links oder rechts) frei wählbar; Auslieferung mit rechtem Türanschlag



2 Türen



Verkaufstyp	Baukasten 4R	Baukasten 4R
H x B x T in cm	64 x 64 x 44,8	64 x 128 x 44,8
Bestell-Nr.	Bestell-Nr. 44403	Bestell-Nr. 44133
Akzente in Lack reinweiß	44403	44133

### Füße

Sollen Baukästen oder Vitrinen auf Füße eingeplant werden, müssen für jeden Baukasten / jede Vitrine Füße bestellt werden.

12,8 cm hoch



### Hängebeschlag

Erforderlich bei Wandmontage (Stapeln oder Hängen) der Baukästen und Vitrinen.

Verkaufstyp	Füße für Baukästen (4er Set)	Hängebeschlag	
		für 64 cm Breite	für 128 cm Breite
Bestell-Nr.	Bestell-Nr. 465	Bestell-Nr. 102	Bestell-Nr. 103

## Ausführungen Korpus und Front

Lack reinweiß

## Ausführungen Akzent 1: Rahmen und Rückwand

Lack reinweiß  
Lack hellgrau  
Natureiche



## Ausführungen Akzent 2: Tür von Hänge-Designbox



**Preisgruppe I**  
Lack reinweiß

**Preisgruppe II**  
Lack hellgrau  
Natureiche  
Kernussbaum

## Vitrine A, Regale A

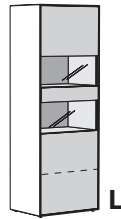
1 Tür

offene Fächer

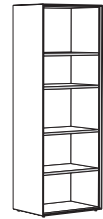
179,2 cm hoch  
(180,7 cm hoch  
inkl. 1,5 cm hohen  
Stellfüßen)

Die Standard-Rückwand der Vitrine ist in Lack reinweiß. Für den Glasauschnitt ist die Vitrine mit einer Wend-Rückwand (eine Seite Lack hellgrau, andere Seite Natureiche) ausgestattet. Diese wird kostenlos mitgeliefert.

Anordnung der Einlegeböden wie bei Vitrine A



Rückwände



Verkaufstyp	Vitrine 10R	Regal A	Regal A
H x B x T in cm	179,2 x 64 x 44,8	179,2 x 32 x 44,8	179,2 x 64 x 44,8
Bestell-Nr.	Bestell-Nr. 41213 L / 41223 R	Bestell-Nr. 42233	Bestell-Nr. 42263

## Vitrine B, Regale B

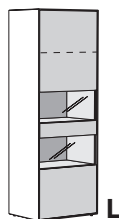
1 Tür

offene Fächer

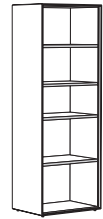
179,2 cm hoch  
(180,7 cm hoch  
inkl. 1,5 cm hohen  
Stellfüßen)

Die Standard-Rückwand der Vitrine ist in Lack reinweiß. Für den Glasauschnitt ist die Vitrine mit einer Wend-Rückwand (eine Seite Lack hellgrau, andere Seite Natureiche) ausgestattet. Diese wird kostenlos mitgeliefert.

Anordnung der Einlegeböden wie bei Vitrine B



Rückwände



Verkaufstyp	Vitrine 10R	Regal B	Regal B
H x B x T in cm	179,2 x 64 x 44,8	179,2 x 32 x 44,8	179,2 x 64 x 44,8
Bestell-Nr.	Bestell-Nr. 42213 L / 42223 R	Bestell-Nr. 42333	Bestell-Nr. 42363

## Füße

Sollen Baukästen oder Vitrinen auf Füße eingeplant werden, müssen für jeden Baukasten / jede Vitrine Füße bestellt werden.

12,8 cm hoch



## Hängebeschlagn

Erforderlich bei Wandmontage (Stapeln oder Hängen) der Baukästen und Vitrinen.

**LED-Spot** (30 W) inkl. Vorschaltgerät (6 W) und Schalter mit Kaltweiß-/ Warmweiß-Steuerung für Fächer hinter Vitrinentüren und in offene Fächer der Regale. 12 V.

Dieses Produkt enthält eine Lichtquelle der Energieeffizienzklasse F.

Verkaufstyp	Füße für Baukästen (4er Set)	Hängebeschlagn		LED-Spot (2er Set)
		für 64 cm Breite	für 128 cm Breite	30,0 W
Bestell-Nr.	Bestell-Nr. 465	Bestell-Nr. 102	Bestell-Nr. 103	Bestell-Nr. 7542

L/R = Türanschlag der Vitrine links/rechts

now! easy

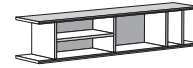
## Hängeelemente

1 Klappe

links wie rechts sowie vertikal und horizontal montierbar

25,6 cm hoch

Hängeelemente grundsätzlich inkl. Hängebeschlag



Verkaufstyp	Hängeelement	Hängeregal
H x B x T in cm	25,6 x 128 x 33	25,6 x 128 x 25
<b>Bestell-Nr.</b>	<b>Bestell-Nr.</b>	<b>Bestell-Nr.</b>
Akzente in Lack reinweiß	<b>42103</b>	<b>42113</b>
Akzente in Lack hellgrau		<b>42114</b>
Akzente in Natureiche		<b>42115</b>

## Hänge-Designbox

51,2 cm hoch

Hänge-Designbox grundsätzlich mit Korpus in Lack reinweiß und inkl. Hängebeschlag

Türanschlag der Drehtür (links oder rechts) frei wählbar; Auslieferung mit rechtem Türanschlag

1 Tür



Hänge-Designbox

Verkaufstyp	Hänge-Designbox	
H x B x T in cm	51,2 x 51,2 x 33	
<b>Bestell-Nr.</b>	<b>Bestell-Nr.</b>	
Akzente in Lack reinweiß	<b>44503</b>	152,00
Akzente in Lack hellgrau	<b>44504</b>	170,00
Akzente in Lack sand	<b>44509</b>	170,00
Akzente in Lack taubenblau	<b>44500</b>	170,00
Akzente in Lack altrosa	<b>44506</b>	170,00
Akzente in Lack pastellgrün	<b>44507</b>	170,00
Akzente in Lack dunkelblau	<b>44512</b>	170,00
Akzente in Lack dunkelgrün	<b>44513</b>	170,00
Akzente in Lack vanillagelb	<b>44514</b>	170,00
Akzente in Lack violett	<b>44515</b>	170,00
Akzente in Natureiche	<b>44505</b>	170,00
Akzente in Kernussbaum	<b>44501</b>	170,00

## Garderobenpaneel, Spiegel

Garderobenpaneel inkl. Hutablage, Garderobenstange und 3 Taschenhaken

horizontal und vertikal montierbar



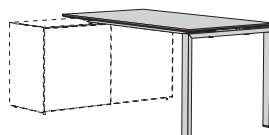
Verkaufstyp	Garderobenpaneel	Spiegel
H x B x T in cm	204,8 x 64 x 33	102,4 x 51,2 x 2,3
<b>Bestell-Nr.</b>	<b>Bestell-Nr.</b>	<b>Bestell-Nr.</b>
	<b>41243</b>	<b>4643</b>

## Tisch mit einseitigem Gestell

Tisch mit einseitigem Gestell zum Auflegen auf 64 cm hohe Baukästen; der Tisch ist um 30° nach links und rechts schwenkbar

## Rollcontainer

**Tisch ET 22 freistehend:**  
siehe Typenliste now! dining.



Verkaufstyp	Tisch 123	Tisch 143	Tisch 163	Rollcontainer
H x B x T in cm	73,2 x 123 x 80	73,2 x 143 x 80	73,2 x 163 x 80	57,8 x 43,3 x 59
<b>Bestell-Nr.</b>	<b>Bestell-Nr.</b>	<b>Bestell-Nr.</b>	<b>Bestell-Nr.</b>	<b>Bestell-Nr.</b>
	<b>41283</b>	<b>41483</b>	<b>41683</b>	<b>1570L</b>

# Gestaltungsmöglichkeiten



# Skizzier-Raster zum now! easy-Programm

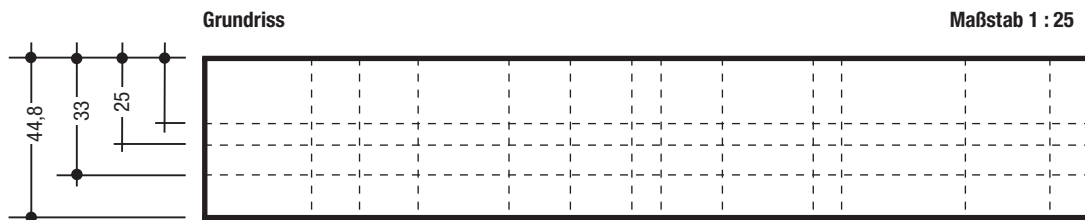
Bitte unliniertes Papier auflegen und durchzeichnen. Zeichenpapier mit zwei Büroklammern oder durch Umfalzen der oberen Blattkante gegen Verrutschen sichern.

## Checkliste

- 1.) Stimmen **Skizze und Bestellung** überein? Passen **Maße und Zeichnung** zur Typennummer? Sind alle **Typennummern** richtig in die Zeichnung eingetragen? Ist der **Türanschlag** ersichtlich?
- 2.) Sind alle **Typennummern** richtig? Haben Sie evtl. **Preise und Typennummern** vertauscht?
- 3.) Bei Kombinationen der **Holz- und Lackausführungen**: Ist klar ersichtlich, welche Typen in welcher Ausführung geliefert werden müssen?
- 4.) Ist ersichtlich, ob die bestellten Typen als **Hängeelemente** bzw. als **Sockelelemente** eingesetzt werden? Haben Sie bei Hängebaukästen an den **Hängebeschlag** gedacht?
- 5.) Ist das **Zubehör** wie z.B. Beleuchtung etc. in der Zeichnung eingetragen?
- 6.) Ist dies ein **Ergänzungsauftrag**? Wenn ja, wann war die **Erstlieferung**? Nach Möglichkeit Skizze einreichen, auf der vorhandene und neue Bauteile gekennzeichnet sind.

Bitte beachten Sie zudem die Planungshinweise auf den Einführungsseiten!

		32,0	64,0	96,0	128,0	160,0	192,0	224,0	256,0	288,0	320,0
Vitrinen, Regale	179,2										
Baukästen	64,0										
Baukästen	44,8										
Stellfüße	1,5										



### Wichtiger Hinweis!

Vergessen Sie nicht, uns zu jedem Auftrag die nachstehenden Angaben zu machen. Sie vermeiden damit zeitraubende Rückfragen und unnötige Lieferverzögerungen.

Ausführung(en)	Auftraggeber	Datum	Kommission
----------------	--------------	-------	------------



## Wichtige Hinweise zur Einplanung von Beleuchtungen

In allen now!-Programmen dürfen Beleuchtungen mit manueller Ein-/Ausschaltung ausschließlich **auf Möbel** (wie z.B. die LED-Aufbauleuchte für Kleiderschränke) oder **in offene Fächer, offene Korpusse und hinter Klarglasfronten bzw. Fronten mit Klarglasausschnitt** (wie z.B. die Lichteiste mit LED-Beleuchtung) eingeplant werden. **Die Einplanung von Beleuchtungen hinter blickdichten Fronten (wie z.B. Holz-, Lack-, Hochglanzlackfronten oder vollflächig hinterlackierten Glasfronten) ist nicht möglich.**

## IR-Repeater-Set

### IR-Repeater-Set

Infrarot-Signal-Übertragungs-Set zur Ansteuerung von Media-Geräten hinter Holz-/Hochglanzfronten. Mit einem Set können beliebig viele Geräte in einem Fach angesteuert werden. Dabei gilt:

- Mindestens 4 cm Abstand der Geräte zur Front
- Pro Fach muss ein Set eingesetzt werden
- Der Sender ist in unmittelbarer Reichweite zum Empfangsauge des Mediengerätes anzubringen
- Hochfrequenzsignale können nicht übertragen werden

Das IR-Repeater-Set besteht aus:

- 1 Empfangsauge (Ø 3,0 cm) inkl. Standwinkel (4,2 x 5,5 x 3,0 cm)
- 1 elektrischer Sender
- 1 Stecker EVG 12 V
- Kabelschellen

Verkaufstyp	Infrarot-Repeater-Set für Lowboards (1 Set pro Fach)
Bestell-Nr.	7777

## Kabeldurchlass-Montageset

### Kabeldurchlass-Montageset

Kabeldurchlass-Montageset zur bauseitigen Anbringung von Kabeldurchlässen in Abdeckplatten, Korpusen, Mittelseiten und Rückwänden in Holz-/Lack-/Hochglanzlackausführungen. Der Kabeldurchlass-Bohrer kann mit allen handelsüblichen Bohrmaschinen verwendet werden.

Das Kabeldurchlass-Montageset besteht aus:

- 1 Kabeldurchlass-Bohrer (Ø 60 mm)
- 3x Kabeldurchlass Type K3 (aluminiumfarbig)

Bitte beachten Sie hierzu unbedingt die Informationen und Hinweise in der Montageanleitung!

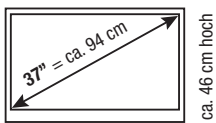
Verkaufstyp	Kabeldurchlass-Montageset
Bestell-Nr.	1111

## Maßübersicht Flachbildschirmgrößen

### Maßübersicht Flachbildschirmgrößen

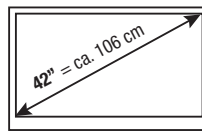
Diese schematischen Darstellungen dienen zur Orientierung, wie hoch und breit Flachbildschirme mit unterschiedlichen Flachbildschirm-Diagonalen sind. Die unten aufgeführten Maße sind jedoch lediglich ca. Maße und variieren von Hersteller zu Hersteller.

Anhand der Maße können Sie in etwa abschätzen, wie breit z.B. ein Lowboard sein muss, damit der Flachbildschirm seitlich nicht übersteht.



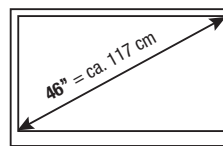
ca. 80 cm breit

ca. 46 cm hoch



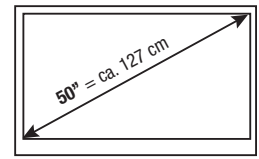
ca. 91 cm breit

ca. 51 cm hoch



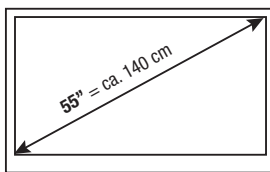
ca. 102 cm breit

ca. 57 cm hoch



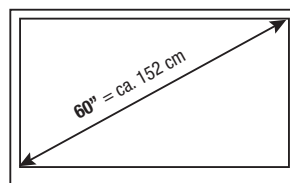
ca. 110 cm breit

ca. 62 cm hoch



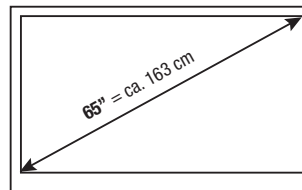
ca. 121 cm breit

ca. 68 cm hoch



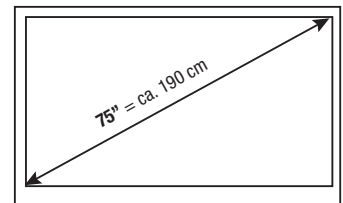
ca. 132 cm breit

ca. 74 cm hoch



ca. 138 cm breit

ca. 80 cm hoch



ca. 147 cm breit

ca. 85 cm hoch

## Klappenanschlag

### Klappenanschlag

Soweit es in der Typenliste nicht anders gekennzeichnet bzw. dargestellt ist, haben alle Elemente mit Klappe den Klappenanschlag unten.

# Wichtige Hinweise

## Wandbefestigung

### Wichtige Hinweise:

Die fachgerechte Wandbefestigung von Möbeln darf nur durch entsprechend geschulte Fachmonteure durchgeführt werden. Für nahezu alle Elemente wird seitens hülsta Material zur Wandbefestigung mitgeliefert, von dem Sie aus Sicherheits- und Konstruktionsgründen Gebrauch machen sollten. Das von hülsta mitgelieferte Befestigungsmaterial (Dübel, Schrauben) ist ausschließlich für die Befestigung von Bauteilen an Beton der Festigkeitsklasse C12/15 geeignet.

Für andere Baustoffe (siehe nächste Seite) bieten wir Ihnen ein Montage-Mörtelset als Bestelltype an. Beachten Sie bitte, dass auch dieses Montage-Mörtelset nur für die in der Baustofftabelle aufgeführten Baustoffe geeignet ist. Bei abweichender Beschaffenheit (z.B. Gipskarton- oder Leichtbauwände) ist eine andere, der Belastung angemessene Befestigung bauseits vorzunehmen. Bitte beachten Sie, dass bei unsachgemäßer Befestigung der Möbel an der Wand ein Risiko des Herabfallens bzw. Umkippens besteht - besonders bei Verwendung von bauseitig beschafften, alternativen Befestigungsmaterialien.

Aufgrund oben genannter Sachverhalte ist die Wandbeschaffenheit vor Vertragsabschluss daher unbedingt abzufragen.

### Weitere Hinweise:

Werden die 2 bis 10 Raster Baukästen und Elemente als Hängeelemente eingeplant, so darf die Zuladung je Element von maximal 40 kg aus statischen Gründen nicht überschritten werden!

Die Hängeelemente dürfen nur an absolut festem Mauerwerk montiert werden. Gipskarton- sowie Leichtbauwände sind hierfür nicht geeignet.

Werden Baukästen und Elemente aufeinander gestapelt, so ist für das/die gestapelte(n) Element(e) ein Hängebeschlag zu bestellen.

Bitte berücksichtigen Sie 2,0 cm Montageluft nach oben, um Baukästen und Elemente einhängen zu können.

## Maximale Belastungen

### Maximale Belastungen

Max. Belastung von Holz- und Glasböden, Holz- und Glasborden (bis 70,5 cm Breite) sowie Schubladen: 25 kg

Max. Belastung von Holz- und Glasböden sowie Holz- und Glasborden (zwischen 70,5 und 105,7 cm Breite): 15 kg

Max. Belastung von Holz- und Glasböden sowie Holz- und Glasborden (ab 105,7 cm Breite): 10 kg

Max. Belastung von Abdeckplatten: 35 kg pro laufendem Meter für bodenstehende Elemente.

**Bitte beachten Sie zudem ggf. vorhandene max. Belastungsangaben bei einzelnen Typen im Innenteil!**

## Wandbeschaffenheit / Montageanleitung

### Wichtige Hinweise:

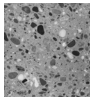

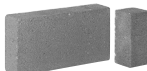

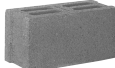


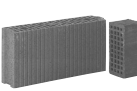
Die Wandbeschaffenheit ist vor Vertragsabschluss unbedingt abzufragen und vor der Montage sorgfältig durch einen Fachmonteur zu überprüfen. Die Montage darf ausschließlich durch einen Fachmonteur unter sorgfältiger Beachtung der Montageanleitung erfolgen.

Die von hülsta als Standardset beigelegten Kunststoffdübel sind ausschließlich für Beton  $\geq$  C12/15 geeignet, wenn die Wandbeschaffenheiten und Druckfestigkeiten gemäß der untenstehenden Tabelle vorliegen. In jedem Fall ist eine Montage an Leichtbauwänden ausgeschlossen.

Darüber hinaus bieten wir für die untenstehenden Mauerwerksarten ein Befestigungsset mit Montagemörtel an (siehe Montage-Mörtelset unten). Auch hier ist die Montage durch einen Fachmonteur unter Berücksichtigung der Wandbeschaffenheit und der Montageanleitung durchzuführen. Die unten aufgeführten Druckfestigkeiten dürfen auf keinen Fall unterschritten werden.

### Baustofftabelle

mit Beschreibung, welche Sets bei folgenden Mauerwerksarten angewendet werden müssen:

Standardset	Montage-Mörtelset ausschließlich für untenstehende Baustoffe geeignet!	
Beton C12/15 Druckfestigkeit $\geq$ 15 N/mm <sup>2</sup> 	 Mauerziegel Mz 12 Druckfestigkeit $\geq$ 12 N/mm <sup>2</sup>	 Vollstein aus Leichtbeton V2 Druckfestigkeit $\geq$ 2 N/mm <sup>2</sup>
	 Kalksandvollstein KS 12 Druckfestigkeit $\geq$ 12 N/mm <sup>2</sup>	 Hohlblockstein aus Leichtbeton Hbl 2 Druckfestigkeit $\geq$ 2 N/mm <sup>2</sup>
	 Kalksandlochstein KSL 12 Druckfestigkeit $\geq$ 12 N/mm <sup>2</sup>	 Porenbeton PP2 Druckfestigkeit $\geq$ 2 N/mm <sup>2</sup>
	 Hochlochziegel HLz 12 Druckfestigkeit $\geq$ 12 N/mm <sup>2</sup> Rohdichte $\geq$ 1,0 kg/dm <sup>3</sup>	

In allen anderen Fällen ist zwingend eine andere, geeignete Befestigungsart durch einen Fachmonteur auszuwählen. Für die sachgerechte Auswahl anderer Befestigungsarten übernimmt hülsta keinerlei Haftung! Bitte beachten Sie, dass bei unsachgemäßer Befestigung der Möbel an der Wand ein Risiko des Herabfallens bzw. Umkippens besteht – besonders bei Verwendung von bauseitig beschafften alternativen Befestigungsmaterialien. Generell sind Sie als Händler/Fachmonteur für die fachgerechte Wandbefestigung verantwortlich.



## Befestigungssets

### Kennzeichnungen an den Typenlistenzeichnungen / Montagehinweise für Hängeelemente

Der Großteil der Möbel hat zwei Wandbefestigungspunkte (= Anzahl an Trägerplatten), wenn diese als Hängeelemente eingeplant werden. Dieses wird nicht explizit in der Typenliste erwähnt. Bei einer abweichenden Anzahl an Wandbefestigungspunkten (= Trägerplatten) wird dieses an den Zeichnungen in der Typenliste mit Zahlen in schwarzen Feldern gekennzeichnet. Jede Trägerplatte benötigt vier Befestigungsschrauben.

- 3** = 3 Trägerplatten
- 4** = 4 Trägerplatten usw.

Ein **Montage-Mörtelset** ist ausreichend für bis zu max. 3 Trägerplatten oder 4 Hängewangen.

**Wichtiger Hinweis:** Je nach Wandbeschaffenheit (siehe oben abgebildete Mauerwerksarten) ist die Montage mittels des speziellen Montage-Mörtelsets und einer handelsüblichen Auspresspistole durchzuführen, welche Grundvoraussetzung für eine sichere und saubere Verarbeitung ist.

### Standardset

Das Standardset besteht aus 4 Kunststoffdübeln und 4 Befestigungsschrauben und ist ausreichend für 1 Trägerplatte. Die Standardsets sind gemäß der Anzahl an Trägerplatten im Beschlagpaket enthalten.

### Montage-Mörtelset für bis zu max. 3 Trägerplatten bestehend aus:

- 9x Injektions-Siebhülsen
- 9x Einschraubhülsen
- 1x Injektionskartusche
- 2x Statikmischer
- 1x Montageanleitung

Bitte verwenden Sie die Befestigungsschrauben aus dem Standardset (wird kostenlos mitgeliefert).

### Bestellbeispiel:

- Anzahl an Trägerplatten aller bestehenden Typen addieren
  - Summe durch „3“ teilen
  - Ergebnis auf volle Zahl aufrunden
- = Anzahl der benötigten Montage-Mörtelsets

5555

**now! easy**

Entwurf und Konzeption gesetzlich geschützt, Irrtum vorbehalten. Konstruktions-,  
Farb- und Materialänderungen im Rahmen des technischen Fortschritts vorbehalten.  
© Copyright by hülsta · Imprimé en Allemagne · Printed in Germany

***now!***  
by hülsta