

Möbel LETZ

Finden und Wohlfühlen



Typenplan

Coast 2.0 von Candy - Wohnlandschaft Ausführung rechts darkgrey

Wichtiger Hinweis für Sie

Etwaige Hinweise des Herstellers in dieser Produktinformation, die sich auf die Gewährleistung beziehen, haben für Sie keinerlei Bindungswirkung und können von Ihnen ignoriert werden. Ihre gesetzlichen Gewährleistungsrechte als Verbraucher uns gegenüber, als Ihrem Verkäufer, werden dadurch in keiner Weise berührt oder eingeschränkt. Sie können sich wegen aller Mängel jederzeit an uns wenden. Darüber hinaus gehende Herstellergarantien bleiben natürlich unberührt. Dieser Artikel wird hergestellt von Candy Polstermöbel GmbH, Am Jägerheim 1c, 33378 Rheda-Wiedenbrück, Deutschland, info@candy-polstermoebel.de

Möbel Letz GmbH
Am Gewerbepark 11
06895 Zahna-Elster

Tel.: 035383 - 6018 50

Fax.: 035383 - 6018 17

Modell: Coast 2.0



Longchair mit Armlehne links - 2,5-Sitzer ohne Armlehnen - Eckelement + 1-Sitzer + Abschlussteil rechts



3-Sitzer - 2,5-Sitzer



3-Sitzer mit Armlehne links - Eckelement + 1-Sitzer mit Abschlussteil rechts



www.blauer-engel.de/uz148



Longlife by 3C Care

Aufbau und Bestellhinweise

Gestell: Tragende Teile des Gestells aus Massivholz und Holzwerkstoffen, Flächen mit Polsterpappe verblendet.

Sitz: Unterfederung mit dauerelastischen Stahl-Wellenfedern und einer oberseitigen Abdeckung.

Variante 1: Feste Sitzkissen mit einem PUR-Schaum Kern (mind. RG 35). Dieser ist schichtweise aufgebaut in verschiedenen Höhen und Härten aufeinander abgestimmt. Sitz abgedeckt mit Wattevlies.
(Abbildung siehe „Querschnitte und Bestellhinweise“)



Variante 2: Feste Sitzkissen mit einem Federkern (FK) aus gezogenem Federstahldraht (außer Hocker), abgedeckt mit Textilvlies, PUR-Schaum (mind. RG 35) und Wattevlies.
(Abbildung siehe „Querschnitte und Bestellhinweise“)



Variante 3: Punktelastischer Tonnentaschenfederkernsitz (TTFK) aus gezogenem Federstahldraht (außer Hocker), abgedeckt mit Textilvlies, Schaum (mind. RG 35) und Wattevlies.
(Abbildung siehe „Querschnitte und Bestellhinweise“)



Rücken: Fest markierte Rückenkissen mit einem Inlett (befüllt mit hochwertigen Füllstoffen) und einer Abdeckung aus Wattevlies.

Polsterung: Eine besonders legere Polsterung zeichnet sich durch eine sehr weiche / softige Oberfläche aus. Die Bezüge zeigen im Neuzustand ein ausgeprägtes Wellenbild, das design- und konstruktionsbedingt gewollt ist. Die Polsterung wird sich der Körperform anpassen bzw. die Sitzfestigkeit leicht nachlassen. Geringfügige Unterschiede in der Sitzhärte bei Anbaugruppen sind konstruktionsbedingt und daher kein Beanstandungsgrund.

Kammerkissen: Dieses Modell ist mit hochwertigen Kammerkissen ausgestattet. Das Füllmaterial wird innerhalb der Kissen in Kammern gehalten, damit es sich nicht verschiebt. Je nach Art und Stärke des Bezugsmaterials können sich sowohl die Kammern als auch das Füllmaterial mal mehr, mal weniger abzeichnen.

Aufbau und Bestellhinweise

Sonstiges:

Alle verwendeten Materialien entsprechen den Anforderungen der DGM laut RAL GZ 430. Die Nahtverteilung kann bei Stoff-, Leder- oder Kunstlederverarbeitung unterschiedlich ausfallen. Die Abzeichnung bei Steppmatten und Kissen sind design- oder konstruktionsbedingt.

Die Verarbeitung von Zier-, Kapp- oder Doppelnähten kann in den Stoff-, Leder- oder Kunstledervarianten unterschiedlich ausfallen.

Alle Rückenspannteile werden standardmäßig im jeweiligen Originalbezug geliefert. Materialbezogene Hinweise finden Sie in unseren Stoff- und Lederlaschen auf der Rückseite bei den einzelnen Stoffen und Lederqualitäten.

Alle genannten Werte sind ca. Maße in Zentimeter, ermittelt nach üblicher Messmethode (s. RAL GZ 430) und im unbenutzten Neuzustand.

Bitte beachten Sie, dass bei sehr legere gepolsterten Polstermöbeln im Zuge der Nutzung insbesondere in der Sitzhöhe und Sitztiefe erkennbare Maßabweichungen zu den hier angegebenen Maßen auftreten können. Änderungen in Form, Farbe und Konstruktion im Rahmen des technischen Fortschritts behalten wir uns vor.

Querschnitte und Bestellhinweise

Sitz: Sandwichaufbau / Rücken: Schaum



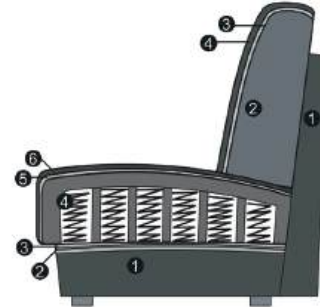
Sitz

1. Gestell
2. Wellenunterfederung
3. Abdeckung der Wellenfeder
4. Sandwichaufbau (fest markierter Sitz)
5. Abdeckung aus Watte
6. Bezugsmaterial

Rücken

1. Gestell
2. Schaum (fester Rücken)
3. Abdeckung aus Watte
4. Bezugsmaterial

Sitz: Federkern / Rücken: Schaum



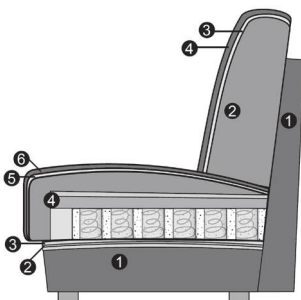
Sitz

1. Gestell
2. Wellenunterfederung
3. Abdeckung der Wellenfeder
4. Federkern (fest markierter Sitz)
5. Abdeckung aus Watte
6. Bezugsmaterial

Rücken

1. Gestell
2. Schaum (fester Rücken)
3. Abdeckung aus Watte
4. Bezugsmaterial

Sitz: TTFK / Rücken: Schaum



Sitz

1. Gestell
2. Wellenunterfederung
3. Abdeckung der Wellenfeder
4. Tonnentaschenfederkern (fest markierter Sitz)
5. Abdeckung aus Watte
6. Bezugsmaterial

Rücken

1. Gestell
2. Schaum (fester Rücken)
3. Abdeckung aus Watte
4. Bezugsmaterial

Armlehnen- und Nahtauswahl



Armlehne 1



Armlehne 2



Armlehne 3



Armlehne 15
nur mit Gleiter



Armlehne 16
nur mit Gleiter



Armlehne 27
nur mit Gleiter

Hinweise Armlehnen:

Armlehne 1+15: Breite 19 cm (Armlehne steht bei Longchair 7 cm über)
Armlehne 2+16: Breite 12 cm (Armlehne schließt bei Longchair bündig ab)
Armlehne 3+27: Breite 22 cm (Armlehne steht bei Longchair 10 cm über)
Armlehne 3+27 ist flexibel in Verbindung mit dem Komfortbett und dem Longchair long mit Stauraum, sonst sind die Armlehnen fest!

Ein Armlehnenmix ist nicht möglich! - Alle Armlehnen sind preisgleich!

Standardnaht



Standardnaht



Kontrastnaht
Wabenstichoptik

Kontrastnaht
Zweinadelnaht-
optik

Nahtauswahl:

Modell bestellbar mit drei verschiedenen Nähten (preisgleich)

Variante 1: Standardnaht

Variante 2: Kontrastnaht / Zweinadelnahtoptik

Variante 3: Kontrastnaht / Wabenstichoptik

abgesetzt in der Farbe beige - NUR möglich bei den Stoffen Bison, Caballo, Cloud, Crown, Deluxe, Florida, Matrix, Melrose, Mono, Savanna, Style, Texas, Twice, Yelda und allen Lederqualitäten.

Bei jeder Bestellung unbedingt angeben!

Bitte beachten Sie, dass wir bei Aufträgen ohne Hinweis auf die Nahtvariante grundsätzlich die Standardnaht bestätigen!

Fußauswahl



643 (SH 42 cm)
644 (SH 45 cm)
915 (SH 48 cm)
 Holzfuß



747 (SH 42 cm)
748 (SH 45 cm)
916 (SH 48 cm)
 Holzfuß



1858 (SH 42 cm)
1879 (SH 45 cm)
913 (SH 48 cm)
 Holzfuß



893 (SH 42 cm)
192 (SH 45 cm)
710 (SH 48 cm)
 Schwarz matt



223 (SH 42 cm)
222 (SH 45 cm)
709 (SH 48 cm)
 Chrom matt



635 (SH 42 cm)
618 (SH 45 cm)
639 (SH 48 cm)
 Chrom glänzend

Hinweise Füße:

1858 / 1879 / 913:

Nur unter den Armlehnen 1 und 3 möglich!

Holzfuß-Farbe:

Die Holzfußfarben entnehmen Sie bitte der Holzfarbtonkarte - inklusive Sonderfarbton Eiche geölt!

Holzfuß Eiche geölt:

Achtung! Für den Holzfuß Eiche geölt berechnen wir einen Aufpreis!



630 (SH 42 cm)
596 (SH 45 cm)
673 (SH 48 cm)
 Chrom glänzend



001 (SH 42)
534 (SH 45)
288 (SH 48)
 Aluminium
 glänzend



869 (SH 42)
870 (SH 45)
364 (SH 48)
 Schwarz matt



728 (SH 42)
729 (SH 45)
312 (SH 48)
 Chrom glänzend



813 (SH 42)
814 (SH 45)
375 (SH 48)
 Chrom matt



191 (SH 42)
365 (SH 45)
313 (SH 48)
 Schwarz matt

Hinweise Füße:

728/729/312:

Nur unter den Armlehnen 1 und 3 möglich!

813/814/375:

Nur unter den Armlehnen 1 und 3 möglich!

191/365/313:

Nur unter den Armlehnen 1 und 3 möglich!

Fußauswahl



701 (SH 42)
722 (SH 45)
1108 (SH 48)
Chrom glänzend

274 (SH 42)
275 (SH 45)
1109 (SH 48)
Schwarz matt

506 (SH 42)
698 (SH 45)
1010 (SH 48)
Chrom glänzend

865 (SH 42)
866 (SH 45)
1011 (SH 48)
Schwarz matt

631 (SH 42 cm)
632 (SH 45 cm)
664 (SH 48 cm)
Chrom glänzend

1035 (SH 42 cm)
1036 (SH 45 cm)
1037 (SH 48 cm)
Schwarz matt

Hinweise Füße:

Metallkufe:

Die Kufe kann nur unter den Armlehnen montiert werden, daher wird bei Elementen wie Longchair, Longchair long, Longchair long maxi und Recamiere zusätzlich der Fuß 635/893 (SH 42 cm), 618/192 (SH 45 cm) oder 639/710 (SH 48 cm) montiert!

Die Kufe ist nur gegen Aufpreis lieferbar!

701/722/1108:

Nur unter den Armlehnen 1 und 3 möglich!

274/275/1109:

Nur unter den Armlehnen 1 und 3 möglich!

506/698/1010:

Nur unter den Armlehnen 1 und 3 möglich!

865/866/1011:

Nur unter den Armlehnen 1 und 3 möglich!

Universalstützfuß

Stützfuß:

Aus einem Element mit einer Armlehne und 2 Füßen kann mithilfe der Universalstützfüße ein Baselement (mit 4 Füßen) werden!

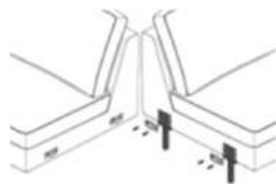
Stützfüße möglich bei folgenden Elementen:

3-Sitzer / 2,5-Sitzer / 2-Sitzer / 2-Sitzer medium mit Armlehne links oder rechts

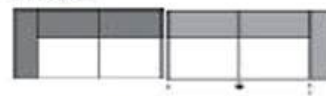
1,5-Sitzer / 1,5-Sitzer medium / 1-Sitzer / 1-Sitzer medium mit Armlehne links oder rechts

Zwei Elemente mit Funktion sind nicht mit den Stützfüßen kombinierbar!

Artikel bestehend aus 2 Universalstützfüßen, 2 Spaxschrauben und einer Montageanleitung.

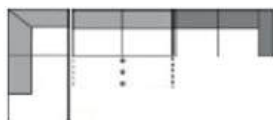


Element mit Armlehne links -
Element mit Armlehne rechts -
möglich



Element mit Armlehne links -
Element mit Armlehne rechts mit Funktion -
möglich

Universalstützfuß



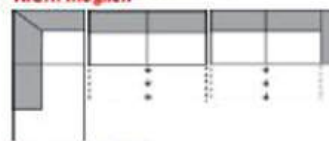
Umboecke links -
Element ohne Armlehne mit Funktion -
Element mit Armlehne rechts
möglich



Umboecke links -
Element ohne Armlehne -
Element mit Armlehne rechts mit Funktion
möglich



Element mit Armlehne links mit Funktion -
Element mit Armlehne rechts mit Funktion -
NICHT möglich



Umboecke links -
Element ohne Armlehne mit Funktion -
Element mit Armlehne rechts mit Funktion
NICHT möglich

Funktionen

Komfortbett mit Stauraum:

Beim Komfortbett mit Stauraum bestimmen Sie, welche Sitztiefe und -position Ihnen am liebsten ist. Heben Sie dazu die Sitzfläche leicht an und ziehen Sie diese nach vorne heraus. Die Rückenlehne bleibt gerade. Ein weiterer Clou: unter der aufklappbaren Sitzfläche befindet sich ein Stauraum mit genügend Platz für Decken oder Kissen. Sitztiefe (mit Kissen): 81 cm

Querschläfer:

Mit der Querschläfer-Funktion wächst Ihr Sofa auf XXL-Größe. Dazu ziehen Sie die Rollenschublade unter der Sitzfläche hervor. Die darin eingelassene Liegeflächen-Verbreiterung ziehen Sie anschließend leicht nach oben heraus und lassen das Polster sanft auf Sitzflächenhöhe einrasten. Fertig ist Ihre großzügige Liege-/Relaxlandschaft. Liegeflächen: 2,5-Sitzer ca. 160 x 122 cm, 2-Sitzer ca. 140 x 122 cm, 2-Sitzer medium ca. 120 x 122 cm

Achtung! Wird die Schlaffunktion in Leder bestellt, ist die Liegefläche mit neutralem Stoff bezogen!

Liegefläche bei Ledergarnituren auch in Leder möglich - gegen Aufpreis lieferbar!

Stauraum:

Die gesamte Sitzfläche lässt sich nach oben aufklappen. Der integrierte Bettkasten bietet reichlich Platz für Decken oder Kissen. Dank des eingebauten, belüfteten Bettkastens ist Ihre Sitzlandschaft immer aufgeräumt.



Komfortbett mit Stauraum



Querschläfer



Stauraum

Funktionen

Teilmotorische Schlaffunktion:

Mit der teilmotorischen Schlaffunktion wird Ihr Longchair zum Schlafplatz. Per Handschalter können Sie die Liegefläche nach vorne gleiten lassen, dabei senkt sich das Rückenteil ab. Diese Funktion bietet Ihnen die Möglichkeit in eine bequeme, fast waagerechte Schlafposition zu kommen!

Drehsitzfunktion:

Bei der Drehsitzfunktion kann die Sitzfläche um 90° gedreht werden und schon entsteht eine ideale Fläche zum bequemen Ausstrecken.



teilmotorische Schlaffunktion



Drehsitz

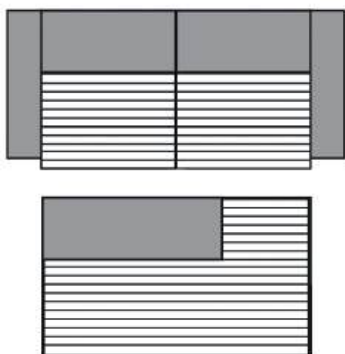
Cord

Modell auch in Cord (PG Cord) lieferbar.

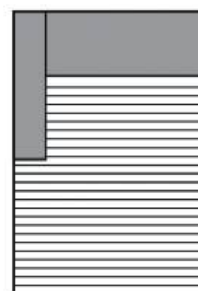
Fadenverlauf bei Cord siehe Piktogramme.

Nicht jedes Modell hat die abgebildeten Typen oder andere Typen. Dies ist NUR ein Auszug!

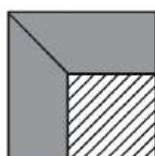
Die Typenauswahl entnehmen Sie bitte dem Typenplan des gewünschten Modells.



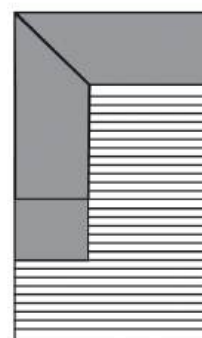
3-Sitzer/1-Sitzer+Abschlussstück etc.



Longchair

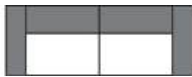
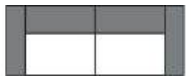
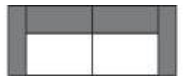
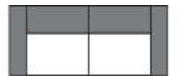




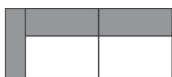





Spitz-Ecke

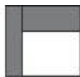






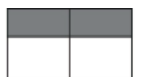
Umbauecke / Eckelement + 1-Sitzer mit Abschlussstück



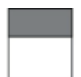
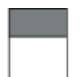
Alle Artikel auf einen Blick
(ohne Typen mit Funktion und Zubehör)

Einzelelemente mit zwei Armlehnen					
					
3-Sitzer mit 2 Armlehnen	2,5-Sitzer mit 2 Armlehnen	2-Sitzer mit 2 Armlehnen	2-Sitzer medium mit 2 Armlehnen	Loveseat mit 2 Armlehnen	1-Sitzer medium mit 2 Armlehnen
180 cm + 2 AL	160 cm + 2 AL	140 cm + 2 AL	120 cm + 2 AL	80 cm + 2 AL	60 cm + 2 AL


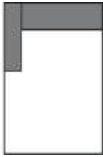

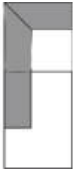
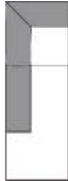
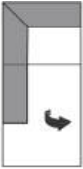
Einzelelemente mit Armlehne links / rechts					
					
3-Sitzer mit Armlehne links / rechts	2,5-Sitzer mit Armlehne links / rechts	2-Sitzer mit Armlehne links / rechts	2-Sitzer medium mit Armlehne links / rechts	1,5-Sitzer mit Armlehne links / rechts	1,5-Sitzer medium mit Armlehne links / rechts
180 cm + AL	160 cm + AL	140 cm + AL	120 cm + AL	90 cm + AL	80 cm + AL







					
1-Sitzer mit Armlehne links / rechts	1-Sitzer medium mit Armlehne links / rechts				
70 cm + AL	60 cm + AL				


Einzelelemente ohne Armlehnen					
					
3-Sitzer ohne Armlehnen	2,5-Sitzer ohne Armlehnen	2-Sitzer ohne Armlehnen	2-Sitzer medium ohne Armlehnen		
180 cm	160 cm	140 cm	120 cm		

Sonderelemente (inklusive 4 Universalst.) nur als Zwischenelem.					
					
1,5-Sitzer ohne Armlehnen	1,5-Sitzer medium ohne Armlehnen	1-Sitzer ohne Armlehne	1-Sitzer medium ohne Armlehnen		
90 cm	80 cm	70 cm	60 cm		

Alle Artikel auf einen Blick
(ohne Typen mit Funktion und Zubehör)

Basiselemente					
					
Longchair mit Armlehne links / rechts	Longchair long mit Armlehne links / rechts	Longchair long maxi mit Armlehne links / rechts	Ecke+1-Sitzer med. mit Abschlussteil li. / re.	Ecke + 1-Sitzer m. Abschlussteil li./re.	E+1oA m. Abschl. li./re. m. Drehsitz
80 cm + AL x 164 cm	80 cm + AL x 184 cm	95 cm + AL x 194 cm	97 x 200 cm	97 x 220 cm	96-133 x 206 cm

					
Spitz - Ecke klein	Spitz - Ecke groß	Spitz-Ecke XL	1,5ALmed. + Ecke / Ecke + 1,5ARmed	ABL + 1,5 medium / 1,5 medium + ABR	ABL + 1-Sitzer / 1-Sitzer + ABR
94 x 94 cm	115 x 115 cm	128 x 128 cm	174 cm + AL	136 cm	126 cm

Recamiere (frei stellbar)					
					
Recamiere mit Armlehne links / rechts					
97 + AL x 194 cm					

Goldenes M & Emissionslabel

Sie sind anspruchsvoll? Gut so - Wir sind es auch!

Daher legen wir großen Wert auf Haltbarkeit, Materialgüte, Langlebigkeit, Sicherheit und Gesundheitsverträglichkeit!

Weil unsere Möbel den hohen Ansprüchen der Gütegemeinschaft Möbel e.V. gerecht werden ist unser gesamtes Sortiment mit dem Gütezeichen „Goldenes M“ und der höchstmöglichen Emissionsklasse A ausgezeichnet



Gütezeichen „Goldenes M“

Fast 50 Jahre Forschung, Laborprüfungen, Praxistests, Vergleiche und wissenschaftlicher Austausch stecken hinter dem RAL Gütezeichen „Goldenes M“.

- Geprüfte Qualität nach Güte- und Prüfbestimmungen RAL-GZ 430
- Garantierte Sicherheit durch aufwendige Labor- und Funktionsprüfungen
- Gesundes Wohnen durch strenge Grenzwerte für Schadstoffe - zum Teil strenger als der Gesetzgeber vorschreibt, die in unabhängigen Prüflaboren festgelegt wurden

Das „Goldene M“ bedeutet für den Möbelkäufer: Dies ist Qualität, auf die Sie sich verlassen können.

Gütezeichen „Möbel schadstoffgeprüft“

Ein Expertenkreis der Deutschen Gütegemeinschaft Möbel e.V. hat dieses Label in Zusammenarbeit mit führenden Prüfinstituten wie dem TÜV Rheinland, der LGA Nürnberg und dem ECO-Institut für Möbel entwickelt.

- Das Label gibt dem Verbraucher Informationen zur Schadstoffemission und soll ihn vor gesundheitlichen Beeinträchtigungen schützen.
- Alle Hersteller der 3C-Gruppe wurden mit der Emissionsklasse A ausgezeichnet.
- Die Emissionsklasse A entspricht den Anforderungen der Grenzwerte nach der RAL-GZ 437 bzw. in Anlehnung an die Anforderungen des Blauen Engels nach RAL-UZ 117 (Polstermöbel).

Unsere Produkte erfüllen die höchstmögliche Emissionsklasse „A“, was uns ein ruhiges Gewissen und Ihnen höchstmögliche Sicherheit in Bezug auf die Emissionswerte Ihres Polstermöbels bietet.



Blauer Engel und Longlife

Sie sind anspruchsvoll? Gut so - Wir sind es auch!

Gerade in dem Bereich Leder ist uns ein verantwortungsbewusster Umgang mit Umwelt und Gesundheit sehr wichtig. Unsere Leder sind mit dem „Blauen Engel“ ausgezeichnet, da wir gezielt gesundheitlich unbedenkliche Polsterleder für unsere Möbel auswählen.

Damit unsere Kunden lange Freude an Ihrer Ledergarnitur haben, bieten wir nun die Möglichkeit bis zu 4 Wochen nach dem Kauf des Möbels einen zusätzlichen 5-Jahres-LONGLIFE-Service abzuschließen.



www.blauer-engel.de/uz148

Blauer Engel - Umweltfreundliche Polsterleder

Der Blaue Engel für emissionsarme Polsterleder signalisiert, dass bei den ausgezeichneten Ledern die Umwelt- und Gesundheitsbelastungen von der Produktion über die gesamte Nutzungsdauer, bis hin zur Verwertung und Entsorgung minimiert sind.

Folgende Lederqualitäten sind mit dem Blauen Engel ausgezeichnet:

Cento
Dickleder Torero
Life-Line
Vicenza



Der Blaue-Engel ist das weltweit erfolgreichste Umweltzeichen mit einer Markenbekanntheit von 92%!

5-Jahres-LONGLIFE-Service.

Mit den richtigen Reinigungs- und Pflegemitteln erhalten Sie den Wert Ihres Polstermöbels und haben lange Freude daran. Als Teil dieses 5-Jahres-LONGLIFE-Service erhalten Sie eine professionelle, telefonische Beratung, gratis Spezialprodukte und einen kostenlosen Support.

Dieser Service kann für folgende Lederqualitäten abgeschlossen werden:

Cento
Dickleder Torero
Mercury
Vicenza

Longlife
by 3C Care



Der 5-Jahres-LONGLIFE-Service bietet Sicherheit für ein Polsterleder, dass besonders langlebig und einfach zu pflegen ist!

Weitere Informationen finden Sie unter www.3c-care.de

OEKO-TEX® STANDARD 100 + klimaneutraler Hersteller

Was ist OEKO-TEX® ?

Zahlreiche unserer Stoffe und Polstermaterialien sind mit dem STANDARD 100 by OEKO-TEX® Label ausgezeichnet. Ist ein textiler Artikel mit diesem Label ausgezeichnet, können Sie sich darauf verlassen, dass dieser Stoff bzw. das Polstermaterial auf Schadstoffe geprüft wurde und der Artikel somit gesundheitlich unbedenklich ist.

Die Angabe welche unserer Bezugstoffe zertifiziert sind und weitere hilfreiche Informationen finden Sie auf unserer Homepage unter <https://www.candy-polstermoebel.de/bezuege/stoffe/>



(Beispiellabel)

Die Auszeichnung bietet Ihnen folgende Vorteile:

- STANDARD 100 by OEKO-TEX® gehört zu den weltweit bekanntesten Labels für schadstoffgeprüfte Textilien. Es steht für Kundenvertrauen und hohe Produktsicherheit.
- Die Prüfung wird von unabhängigen OEKO-TEX® Instituten auf der Grundlage eines umfangreichen OEKO-TEX® Kriterienkataloges durchgeführt.
- Sie berücksichtigen im Prüfverfahren zahlreiche sowohl reglementierte wie nicht-reglementierte Substanzen, die der menschlichen Gesundheit schaden könnten.
- Vielfach gehen die gesetzten Grenzwerte für den STANDARD 100 über nationale und internationale Vorgaben hinaus.
- Der Kriterienkatalog wird mindestens einmal jährlich aktualisiert und um neue wissenschaftliche Erkenntnisse oder gesetzliche Vorgaben erweitert.



Wir sind ein klimaneutraler Möbelhersteller (bilanziell und durch CO₂-Zertifikate)

Wir können mit Stolz sagen, dass wir von der DGM als klimaneutraler Hersteller ausgezeichnet wurden. Unser Handeln orientiert sich stets am ressourcenschonenden Umgang, um so die Lebensgrundlagen von Menschen, Tieren und Pflanzen zu schützen und zu erhalten. Bei 3C ist Nachhaltigkeit nicht nur ein Werbeversprechen - die Entwicklung nachhaltiger Produkte ist für uns eine Selbstverständlichkeit.

EU Richtlinien

WEEE-Reg.-Nr. DE 22661937

Informationspflichten gemäß §18 Abs. 2 Elektro- und Elektronikgerätegesetz:

<https://www.bmu.de/themen/wasser-abfall-boden/abfallwirtschaft/statistiken/elektro-und-elektronikaltgeraete/>