

Möbel LETZ

Finden und Wohlfühlen



Typenplan

Snow von Forte - weißer Schreibtisch mit Stauraum

Wichtiger Hinweis für Sie

Etwaige Hinweise des Herstellers in dieser Produktinformation, die sich auf die Gewährleistung beziehen, haben für Sie keinerlei Bindungswirkung und können von Ihnen ignoriert werden. Ihre gesetzlichen Gewährleistungsrechte als Verbraucher uns gegenüber, als Ihrem Verkäufer, werden dadurch in keiner Weise berührt oder eingeschränkt. Sie können sich wegen aller Mängel jederzeit an uns wenden. Darüber hinaus gehende Herstellergarantien bleiben natürlich unberührt. Dieser Artikel wird hergestellt von Forte Möbel, ul. Biala 1, 07-300 Ostrow Mazowiecka, Polen, infolinia@forte.com.pl

Möbel Letz GmbH
Am Gewerbepark 11
06895 Zahna-Elster

Tel.: 035383 - 6018 50

Fax.: 035383 - 6018 17

Snow Jugendzimmer



Bei allen Dekoren handelt es sich um Nachbildungen mit Folien – oder Melaminbeschichtung (modellabhängig).
Alle Artikel werden kartonverpackt und zerlegt zur Selbstmontage geliefert.

Dekor: **C50** Korpus Weiss Matt / Fronten MDF Weiss Matt tiefzieh mit Rillenfräsungen
120 Weiss

Schubkästen auf Metalllaufleisten mit Selbststeinzug
Metallscharniere
Metallgriffe chromfarbig

	 Regal, 2 Schubkästen SNWR72	 Kleiderschrank, 2 Türen SNWS82	 Kleiderschrank; 3 Türen SNWS83	 Schubkastenblock passend zu Kleiderschränken, 3 Schubkästen SNWK83
Artikel - Nr.	SNWR72	SNWS82	SNWS83	SNWK83
ca. Masse B/H/T	61,3 / 198,5 / 41,4	116 / 198,5 / 59,3	165,7 / 198,5 / 59,3	50,8 / 77,6 / 39,6

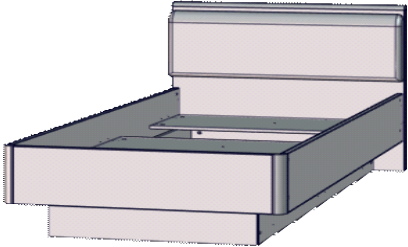
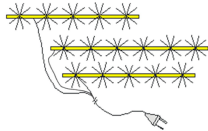

C50	X	X	X	
120				X



Snow Jugendzimmer

Bei allen Dekoren handelt es sich um Nachbildungen mit Folien – oder Melaminbeschichtung (modellabhängig).
Alle Artikel werden kartonverpackt und zerlegt zur Selbstmontage geliefert.

Dekor: **C50** Korpus Weiss Matt / Fronten MDF Weiss Matt tiefzieh mit Rillenfräsungen

	<p>Bettrast erforderlich</p>  <p>Bett Liegefläche ca.120x200cm</p> <p>SNWL222</p>	 <p>A</p> <p>LED-Sockelbeleuchtung blau</p> <p>IZLED11ST26-BL01</p>	 <p>A++</p> <p>Leseleuchten 2er Set weiß</p> <p>IZLED18P02-WK02</p>
Artikel - Nr.	SNWL222	IZLED11ST26-BL01	IZLED18P02-WK02
ca. Masse B/H/T	126,2(120)/87,7/209,6(200)		

C50	X		
optionale Beleuchtung	IZLED11ST26-BL01		
	IZLED18P02-WK02		

