

Möbel LETZ

Finden und Wohlfühlen



Typenplan

level 2 von Rudolf - Etagenbett mit Treppe und Schrank-Umbau

Wichtiger Hinweis für Sie

Etwaige Hinweise des Herstellers in dieser Produktinformation, die sich auf die Gewährleistung beziehen, haben für Sie keinerlei Bindungswirkung und können von Ihnen ignoriert werden. Ihre gesetzlichen Gewährleistungsrechte als Verbraucher uns gegenüber, als Ihrem Verkäufer, werden dadurch in keiner Weise berührt oder eingeschränkt. Sie können sich wegen aller Mängel jederzeit an uns wenden. Darüber hinaus gehende Herstellergarantien bleiben natürlich unberührt. Dieser Artikel wird hergestellt von Möbelfabrik Rudolf, Dreispitzenhohle 5, 36373 Schlüchtern, Deutschland, vertrieb@rudolf-moebel.de

Möbel Letz GmbH
Am Gewerbepark 11
06895 Zahna-Elster

Tel.: 035383 - 6018 50

Fax.: 035383 - 6018 17

level2

IDENT- UND TYPENÜBERSICHT level2

gültig ab: 01.06.2023



Wegen unterschiedlicher MwSt.-Sätze, Transport- und Abwicklungskosten hat außerhalb Deutschlands die jeweilige nationale Preisliste Gültigkeit.

Produktveränderungen und Qualitätsverbesserungen im Sinne des technischen Fortschrittes oder zum Erhalt der Lieferfähigkeit (Form/Farbe/Funktion/usw.), bzw. die Korrektur von irrtümlichen Angaben behalten wir uns vor.

Planbar mit CAD-Planungs-Software *furnplan*.

LIEFERBARE AUSFÜHRUNGEN:

1. DEKOR

- | | | |
|---------------------|----------------------------------------------|--------------------|
| a) Holz-Nachbildung | Lieferbare Oberflächen (Nachbildungen = Nb.) | |
| | • Bergahorn Nb. | • Rhode Island Nb. |
| | • Natureiche Nb. | • Steineiche Nb. |
| b) Uni-Dekore | • Alpinweiß | • Cotton |
| | • Hellgrau | • Felsgrau |

In Dekor sind möglich:

Korpus und Fronten bei allen Artikeln.

Holz-Nachbildung und Uni-Dekore sind preisgleich und können je Ausfühungsmerkmal beliebig kombiniert werden ohne Mehrpreis.

2. LACK (gegen Mehrpreis)

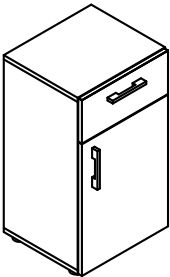
Bitte wählen Sie den gewünschten Farbton nach:

- Farbkarte RUDOLF Seidenmatt - Preisgruppe 1 (PG1)
- Farbkarte RUDOLF Supermatt Sonderkollektion - Preisgruppe 2 (PG2)
- weitere Farbtöne auf Anfrage

In Lack sind möglich:

Fronten: Türen, Schubkästen und Klappen sowie Frontblende der Unterschiebliege, Unterteile der Schreibtischplatte.

Die Mehrpreise für Ausführung LACK sind für alle Farbtöne innerhalb einer Preisgruppe gleich. Die jeweiligen Mehrpreise sind bei jeder Artikelgruppe je einzeltem Element in LACK angegeben. Der Mehrpreis wird immer je einem abgesetzten Element – also z.B. pro 1 Tür oder pro 1 Schubkasten berechnet.

Beispiele für Merkmalsverwendung Dekor und Lack				
Beispiel Kommode		Beispiel 1	Beispiel 2	Beispiel 3
	Korpus	DEKOR Alpinweiß	DEKOR Hellgrau	DEKOR Cotton
	Schubkasten	DEKOR Rhode Island Nb.	DEKOR Natureiche Nb.	LACK RUDOLF 0E11 Ziegel
	Tür	DEKOR Rhode Island Nb.	LACK RUDOLF 0S11 Jaspis	LACK RUDOLF 0E11 Ziegel
		OHNE MEHRPREIS	1 x MEHRPREIS PG2 für 1 Tür in LACK	1 x MEHRPREIS PG1 für 1 Tür in LACK 1 x MEHRPREIS PG1 für 1 Schubkasten in LACK

3. POLSTER

Kunstlederfarben:

- Alpin
- Grau
- Melange
- Schwarz
- Weiß

Webstofffarben:

- Anthrazit
- Creme
- Grau
- Hellblau
- Petrol
- Rosa
- Rot
- Silber

Bitte bei Bestellung explizit angeben, ob Kunstleder oder Webstoff gewünscht ist!

Kunstleder und Webstoff sind preisgleich. Steppung wie auf den Abbildungen dargestellt.

4. GRIFFE

Alle abgebildeten Griffe sind preisgleich.

Best.Nr. G1	Best.Nr. G2	Best.Nr. V1	Best.Nr. V2
			
Metallgriff Oberfläche Chrom matt	Metallgriff Oberfläche Anthrazit	Metallgriff Oberfläche Chrom matt	Metallgriff Oberfläche Anthrazit
Breite 160mm, Bohrabstand: 128mm	Breite 160mm, Bohrabstand: 128mm	Breite 140mm, Bohrabstand: 128mm	Breite 140mm, Bohrabstand: 128mm

5. METALLBESCHLÄGE

Absturzsicherung und Handlauf sind ausschließlich in Anthrazit lieferbar.

Schreibtischgestell ist Alufarbig oder Schwarz lieferbar.

6. LEUCHTEN

Wir verwenden ausschließlich LED-Beleuchtung.

Dieses Produkt enthält Lichtquellen der Energieeffizienzklasse G.

ALLE ETAGENBETTEN HABEN IM OBERBETT EINEN METALLRAHMEN (=LATTENROST)

Das obere Bett ist konstruktionsbedingt ausgestattet mit stabilem anthrazitfarbenen pulverbeschichteten Metallrahmen an fixer Position mit 25 eingelassenen hochwertigen Schichtholz-Federholzleisten mit einem Mittelgurt. Max. Matratzenstärke oben ist 20 cm. Im unteren Bett wird ein handelsüblicher Lattenrost eingesetzt (nicht im Lieferumfang enthalten), die Einlegetiefe des Lattenrosts hat eine fixe Position und beträgt 19,5 cm unter Oberkante Bettseite. Matratzen sind bei allen Betten im Lieferumfang NICHT enthalten.

SICHERHEITSHINWEIS: Die Betten sind gefertigt nach DIN 747. Diese empfiehlt, dass das obere Bett der Etagenbetten nur für Kinder ab 6 Jahren geeignet ist. Die anzuwendende Norm geht bei Hochbetten davon aus, dass Kinder unter 6 Jahren die Gefahr des Herunterstürzens noch nicht abschätzen, auf dem Bett toben und trotz normgerechter Absturzsicherung stürzen können.

Diese strenge Norm gilt für alle auf dem Markt befindlichen Hochbetten in der EU.



WICHTIGE HINWEISE für alle Etagenbetten

Für wichtige, zu beachtende Hinweise zu Lattenrosten, Matratzen, Nutzung etc., siehe allgemeine Hinweise auf Seite 2 unten.

Etagenbetten sind NICHT freistellbar, da sie aus Sicherheitsgründen IMMER mit der Rückseite an der Wand verschraubt werden müssen.

Sonderlängen der Liegefläche sind NICHT möglich.

Je Liegefläche max. 120 kg statische Belastung inkl. Matratze (und inkl. Lattenrost bei unterer Liegefläche) bei gleichmäßig verteilter Last.

Hierfür muss bei der unteren Liegefläche der Rahmen möglichst vollflächig, jedoch min. 2/3 auf jedem Rahmenauflegewinkel aufliegen.

ETAGENBETT-KOMBINATIONEN MIT 2x LIEGEFLÄCHE 90/200

Zusatzausstattungen sind gegen Mehrpreis möglich: Unterschiebliege, Schlösser für Treppe, LED Beleuchtung für Unterbett oder Treppe - siehe Seite 7.

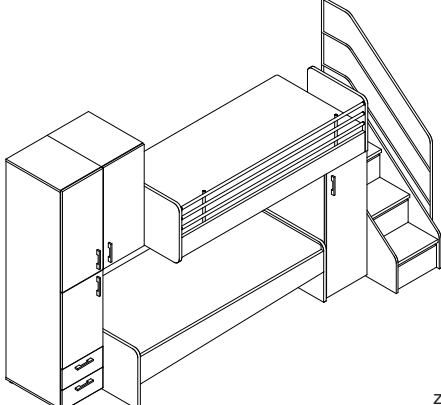
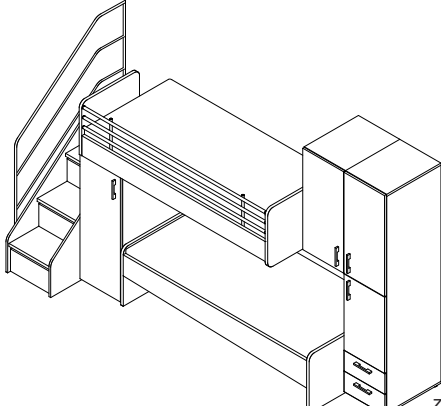
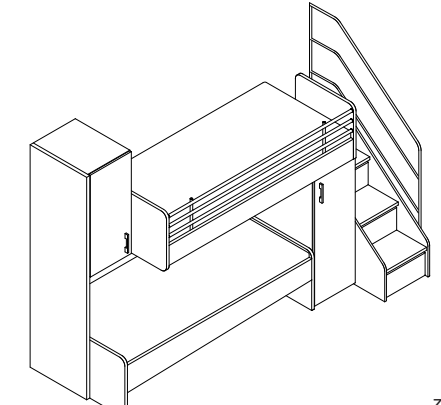
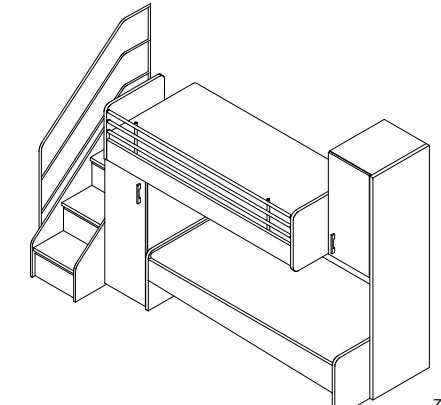
Korpus (Liege, Schränke, Treppe)	Dekor		PG 1	PG 2	
Türen	Dekor	oder	Lack gegen Mehrpreis je Tür	IN 129	IN 137
Schubkästen	Dekor	oder	Lack gegen Mehrpreis je Schubkasten	IN 120	IN 124
Klappen der Treppe	Dekor	oder	Lack gegen Mehrpreis je Klappe	IN 120	IN 124

Entfall Handlauf VHL ist möglich, wenn Treppe VTR seitlich direkt an mind. 210 cm hoher Wand steht

Minderpreis IN 234

Entfall Liege unten VL1 (hier kann Liege VLM oder VLH mit Außenlänge 206cm eingebaut werden - bitte separat bestellen)

Minderpreis IN 253

	Vorschlag V1		Maße BxHxT	348 x 210 x 123 cm	IN 464
	bestehend aus:				
	Typen-Nr.	Bezeichnung	z / a	Maße BxHxT	
	VS44-L	Hochschrank: 2 Türen, 2 Schübe, 2 feste Böden, 3 E-Böden	z	45 x 210 x 61	
	VS47-R	Aufsatzschrank: 1 Tür, 2 E-Böden	a	45 x 96 x 61	
	VL1	Liege unten 90/200	z	206 x 55 x 97	
	VL2-R	Liege oben 90/200 inkl. Absturzsicherung und Metallrahmen	z	206 x 49 x 97	
	VH41-R	Unterbauschrank: 1 Tür, 1 Kleiderstange, hinten 1 Regal offen mit 2 Böden	a	45 x 120 x 97	
	VTR	Treppe mit 4 Klappen	a	49 x 120 x 123	
	VHL	Handlauf (kann entfallen, siehe oben)	z	3 x 193 x 114	
	Bei Bestellung bitte angeben	Korpus Türen Schubkästen Klappen (Treppe) Griff			
	Vorschlag V2		Maße BxHxT	348 x 210 x 123 cm	IN 464
	bestehend aus:				
	Typen-Nr.	Bezeichnung	z / a	Maße BxHxT	
	VTR	Treppe mit 4 Klappen	a	49 x 120 x 123	
	VHL	Handlauf (kann entfallen, siehe oben)	z	3 x 193 x 114	
	VH41-L	Unterbauschrank: 1 Tür, 1 Kleiderstange, hinten 1 Regal offen mit 2 Böden	a	45 x 120 x 97	
	VL2-L	Liege oben 90/200 inkl. Absturzsicherung und Metallrahmen	z	206 x 49 x 97	
	VL1	Liege unten 90/200	z	206 x 55 x 97	
	VS47-L	Aufsatzschrank: 1 Tür, 2 E-Böden	a	45 x 96 x 61	
	VS44-R	Hochschrank: 2 Türen, 2 Schübe, 2 feste Böden, 3 E-Böden	z	45 x 210 x 61	
	Bei Bestellung bitte angeben	Korpus Türen Schubkästen Klappen (Treppe) Griff			
	Vorschlag V7		Maße BxHxT	306 x 210 x 123 cm	IN 451
	bestehend aus:				
	Typen-Nr.	Bezeichnung	z / a	Maße BxHxT	
	VW59	Wange	z	3 x 210 x 59	
	VS48-L	Aufsatzschrank: 1 Tür, 2 E-Böden	a	45 x 96 x 61	
	VL1	Liege unten 90/200	z	206 x 55 x 97	
	VL2-R	Liege oben 90/200 inkl. Absturzsicherung und Metallrahmen	z	206 x 49 x 97	
	VH41-R	Unterbauschrank: 1 Tür, 1 Kleiderstange, hinten 1 Regal offen mit 2 Böden	a	45 x 120 x 97	
	VTR	Treppe mit 4 Klappen	a	49 x 120 x 123	
	VHL	Handlauf (kann entfallen, siehe oben)	z	3 x 193 x 114	
	Bei Bestellung bitte angeben	Korpus Türen Klappen (Treppe) Griff			
	Vorschlag V8		Maße BxHxT	306 x 210 x 123 cm	IN 451
	bestehend aus:				
	Typen-Nr.	Bezeichnung	z / a	Maße BxHxT	
	VTR	Treppe mit 4 Klappen	a	49 x 120 x 123	
	VHL	Handlauf (kann entfallen, siehe oben)	z	3 x 193 x 114	
	VH41-L	Unterbauschrank: 1 Tür, 1 Kleiderstange, hinten 1 Regal offen mit 2 Böden	a	45 x 120 x 97	
	VL2-L	Liege oben 90/200 inkl. Absturzsicherung und Metallrahmen	z	206 x 49 x 97	
	VL1	Liege unten 90/200	z	206 x 55 x 97	
	VS48-R	Aufsatzschrank: 1 Tür, 2 E-Böden	a	45 x 96 x 61	
	VW59	Wange	z	3 x 210 x 59	
	Bei Bestellung bitte angeben	Korpus Türen Klappen (Treppe) Griff			

ETAGENBETT-KOMBINATIONEN MIT 2x LIEGEFLÄCHE 90/200

Siehe WICHTIGE HINWEISE auf Seite 3 oben.

Zusatzausstattungen sind gegen Mehrpreis möglich: Unterschiebliege, Schlösser für Treppe, LED Beleuchtung für Unterbett oder Treppe - siehe Seite 7.

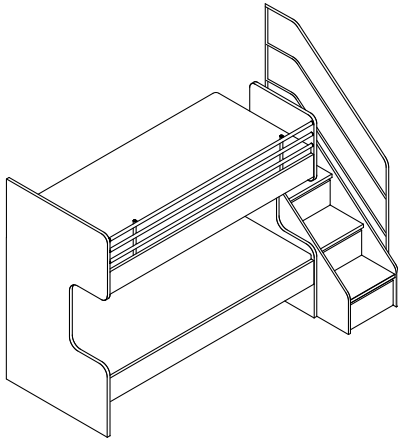
Korpus (Liege, Schränke, Treppe) Dekor
 Klappen der Treppe Dekor

Dekor oder **Lack gegen Mehrpreis je Klappe**

PG 1 PG 2
 IN 120 IN 124

Entfall Handlauf VHL ist möglich, wenn Treppe VTR seitlich direkt an mind. 210 cm hoher Wand steht

Minderpreis IN 234



Vorschlag V25

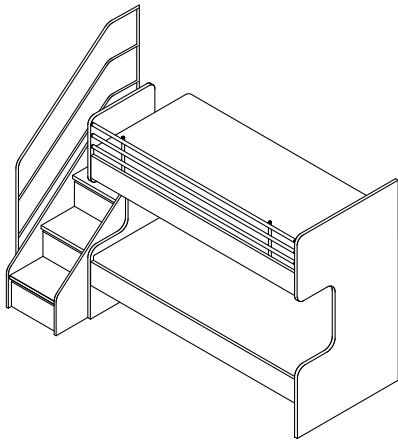
Maße BxHxT 258 x 193 x 123 cm

IN 425

bestehend aus:

Typen-Nr.	Bezeichnung	z / a	Maße BxHxT
VL22-R	Etagenbett mit durchgehenden Kopfteilen - bestehend aus: Liege unten 90/200 Liege oben 90/200 inkl. Absturzsicherung und Metallrahmen	z	206 x 169 x 97
VTR	Treppe mit 4 Klappen	a	49 x 120 x 123
VHL	Handlauf (kann entfallen, siehe oben)	z	3 x 193 x 114

Bei Bestellung bitte angeben
Korpus Klappen (Treppe)



Vorschlag V26

Maße BxHxT 258 x 193 x 123 cm

IN 425

bestehend aus:

Typen-Nr.	Bezeichnung	z / a	Maße BxHxT
VTR	Treppe mit 4 Klappen	a	49 x 120 x 123
VHL	Handlauf (kann entfallen, siehe oben)	z	3 x 193 x 114
VL22-L	Etagenbett mit durchgehenden Kopfteilen - bestehend aus: Liege unten 90/200 Liege oben 90/200 inkl. Absturzsicherung und Metallrahmen	z	206 x 169 x 97

Bei Bestellung bitte angeben
Korpus Klappen (Treppe)

ETAGENBETT-KOMBINATIONEN MIT LIEGEFLÄCHE 90/200 UND SCHREIBTISCH

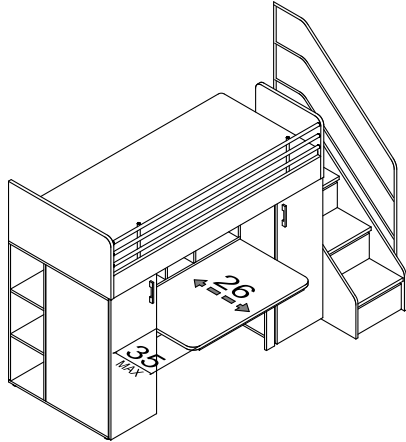
Siehe WICHTIGE HINWEISE auf Seite 3 oben.

Zusatzausstattungen sind gegen Mehrpreis möglich: Schlösser für Treppe, LED Beleuchtung für Schreibtisch oder Treppe - siehe Seite 7.

Korpus (Liege, Schränke, Treppe)	Dekor		PG 1	PG 2
Türen	Dekor	oder	Lack gegen Mehrpreis je Tür	IN 129 IN 137
Klappen der Treppe	Dekor	oder	Lack gegen Mehrpreis je Klappe	IN 120 IN 124
Klappe des Schreibtischregals	Dekor	oder	Lack gegen Mehrpreis je Klappe	IN 122 IN 127
Schreibtischunterbau	Dekor	oder	Lack gegen Mehrpreis	IN 144 IN 156

Entfall Handlauf VHL ist möglich, wenn Treppe VTR seitlich direkt an mind. 210 cm hoher Wand steht

Minderpreis IN 234



Vorschlag V11

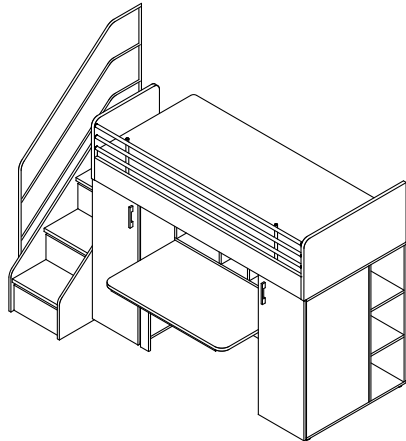
Maße BxHxT 258 x 193 x 123 cm

IN 455

bestehend aus:

Typen-Nr.	Bezeichnung	z / a	Maße BxHxT
VH46-L	Unterbauschrank: 1 Tür, 2 E-Böden, hinten 1 Regal offen mit 2 Böden	a	45 x 120 x 97
VA115	Hängeregale: Regaleinteilung, 1 Klappe mit Schloss	a	115 x 47 x 40
VTP115	Tischplatte ausziehbar	z	115 x 73 x 61
VH45-R	Unterbauschrank: 1 Tür, 1 Kleiderstange, hinten 1 Regal offen mit 2 Böden	a	45 x 120 x 97
VL3-R	Liege oben 90/200 inkl. Absturzsicherung und Metallrahmen	z	206 x 49 x 97
VTR	Treppe mit 4 Klappen	a	49 x 120 x 123
VHL	Handlauf (kann entfallen, siehe oben)	z	3 x 193 x 114

Bei Bestellung bitte angeben	Korpus Türen Klappe (Hängeregale) Schreibtischunterbau Klappen (Treppe) Griff
-------------------------------------	----------------------------------------------------------------------------------------------------------------------------------------



Vorschlag V12

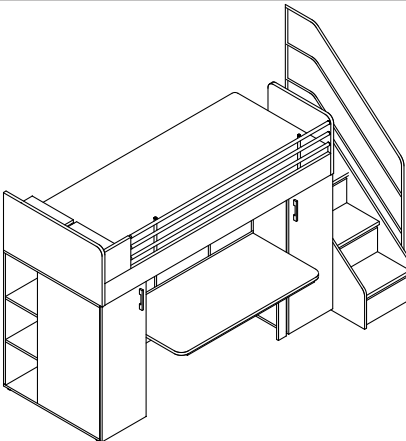
Maße BxHxT 258 x 193 x 123 cm

IN 455

bestehend aus:

Typen-Nr.	Bezeichnung	z / a	Maße BxHxT
VTR	Treppe mit 4 Klappen	a	49 x 120 x 123
VHL	Handlauf (kann entfallen, siehe oben)	z	3 x 193 x 114
VH45-L	Unterbauschrank: 1 Tür, 1 Kleiderstange, hinten 1 Regal offen mit 2 Böden	a	45 x 120 x 97
VA115	Hängeregale: Regaleinteilung, 1 Klappe mit Schloss	a	115 x 47 x 40
VTP115	Tischplatte ausziehbar	z	115 x 73 x 61
VH46-R	Unterbauschrank: 1 Tür, 2 E-Böden, hinten 1 Regal offen mit 2 Böden	a	45 x 120 x 97
VL3-L	Liege oben 90/200 inkl. Absturzsicherung und Metallrahmen	z	206 x 49 x 97

Bei Bestellung bitte angeben	Korpus Türen Klappe (Hängeregale) Schreibtischunterbau Klappen (Treppe) Griff
-------------------------------------	----------------------------------------------------------------------------------------------------------------------------------------



Vorschlag V13

Maße BxHxT 283 x 193 x 123 cm

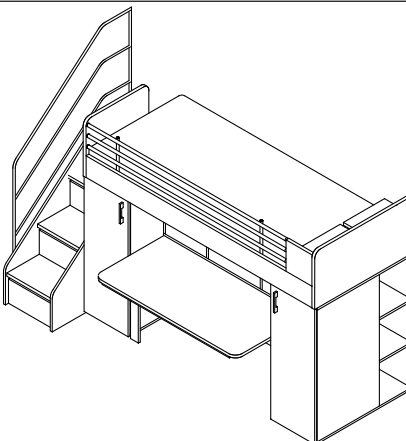
IN 460

bestehend aus:

Typen-Nr.	Bezeichnung	z / a	Maße BxHxT
VH46-L	Unterbauschrank: 1 Tür, 2 E-Böden, hinten 1 Regal offen mit 2 Böden	a	45 x 120 x 97
VA140	Hängeregale: Regaleinteilung, 1 Klappe mit Schloss	a	140 x 47 x 40
VTP140	Tischplatte ausziehbar	z	140 x 73 x 61
VH45-R	Unterbauschrank: 1 Tür, 1 Kleiderstange, hinten 1 Regal offen mit 2 Böden	a	45 x 120 x 97
VL4-R	Liege oben 90/200 inkl. Absturzsicherung und Metallrahmen, Ablagefläche und Stauraum am Kopfteil (2 waagr. Klappen in Korpusdekor)	z	231 x 49 x 97
VTR	Treppe mit 4 Klappen	a	49 x 120 x 123
VHL	Handlauf (kann entfallen, siehe oben)	z	3 x 193 x 114

Bei Bestellung bitte angeben	Korpus Türen Klappe (Hängeregale) Schreibtischunterbau Klappen (Treppe) Griff
-------------------------------------	----------------------------------------------------------------------------------------------------------------------------------------

Kopfteil mit Ablagefläche und Stauraum ca. 90x25cm



Vorschlag V14

Maße BxHxT 283 x 193 x 123 cm

IN 460

bestehend aus:

Typen-Nr.	Bezeichnung	z / a	Maße BxHxT
VTR	Treppe mit 4 Klappen	a	49 x 120 x 123
VHL	Handlauf (kann entfallen, siehe oben)	z	3 x 193 x 114
VH45-L	Unterbauschrank: 1 Tür, 1 Kleiderstange, hinten 1 Regal offen mit 2 Böden	a	45 x 120 x 97
VA140	Hängeregale: Regaleinteilung, 1 Klappe mit Schloss	a	140 x 47 x 40
VTP140	Tischplatte ausziehbar	z	140 x 73 x 61
VH46-R	Unterbauschrank: 1 Tür, 2 E-Böden, hinten 1 Regal offen mit 2 Böden	a	45 x 120 x 97
VL4-L	Liege oben 90/200 inkl. Absturzsicherung und Metallrahmen, Ablagefläche und Stauraum am Kopfteil (2 waagr. Klappen in Korpusdekor)	z	231 x 49 x 97

Bei Bestellung bitte angeben	Korpus Türen Klappe (Hängeregale) Schreibtischunterbau Klappen (Treppe) Griff
-------------------------------------	----------------------------------------------------------------------------------------------------------------------------------------

Kopfteil mit Ablagefläche und Stauraum ca. 90x25cm

ETAGENBETT-KOMBINATIONEN MIT LIEGEFLÄCHE 90/200 OBEN UND STAURaum UNTEN

NEU

Siehe WICHTIGE HINWEISE auf Seite 3 oben.

Zusatzausstattungen sind gegen Mehrpreis möglich: Schlösser für Treppe, LED Beleuchtung für mittleren Stauraum oder Treppe - siehe Seite 7.

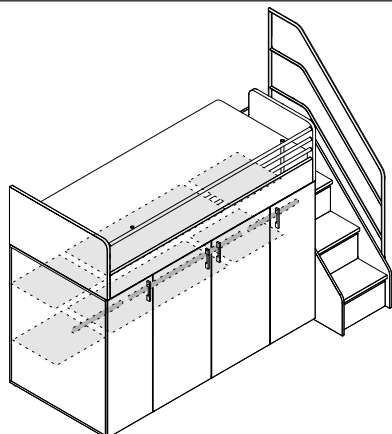
Korpus (Liege, Schränke, Treppe)	Dekor		PG 1	PG 2
Türen	Dekor	oder	IN 129	IN 137
Klappen der Treppe	Dekor	oder	IN 120	IN 124
			Lack gegen Mehrpreis je Tür	
			Lack gegen Mehrpreis je Klappe	

Entfall Handlauf VHL ist möglich, wenn Treppe VTR seitlich direkt an mind. 210 cm hoher Wand steht

Minderpreis IN 234

Entfall Regal mittig hinten VU116 ist möglich

Minderpreis IN 177



Vorschlag V15

Maße BxHxT 258 x 193 x 123 cm

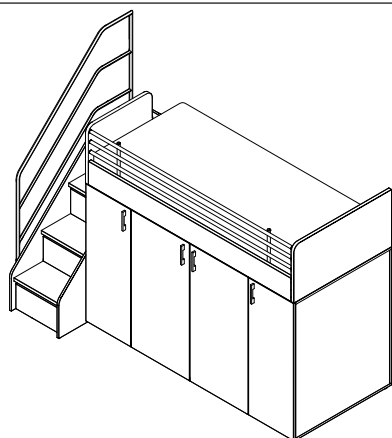
IN 451

bestehend aus:

Typen-Nr.	Bezeichnung	z / a	Maße BxHxT
VH47-L	Unterbauschrank: 1 Tür, 2 E-Böden hinten, 1 Kleiderstange	a	45 x 120 x 97
VU115	Türenset (2 Stück), 1 Kleiderstange	z	115 x 120 x 97
VU116	Regal mittig hinten	z	115 x 120 x 38
VH47-R	Unterbauschrank: 1 Tür, 2 E-Böden hinten, 1 Kleiderstange	a	45 x 120 x 97
VL3-R	Liege oben 90/200 inkl. Absturzsicherung und Metallrahmen	z	206 x 49 x 97
VTR	Treppe mit 4 Klappen	a	49 x 120 x 123
VHL	Handlauf (kann entfallen, siehe oben)	z	3 x 193 x 114

Bei Bestellung bitte angeben
Korpus
Türen
Klappen (Treppe)
Griff

z



Vorschlag V16

Maße BxHxT 258 x 193 x 123 cm

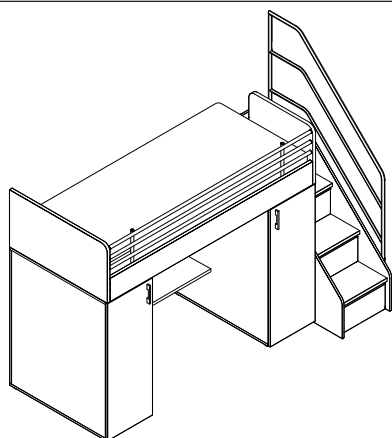
IN 451

bestehend aus:

Typen-Nr.	Bezeichnung	z / a	Maße BxHxT
VTR	Treppe mit 4 Klappen	a	49 x 120 x 123
VHL	Handlauf (kann entfallen, siehe oben)	z	3 x 193 x 114
VH47-L	Unterbauschrank: 1 Tür, 2 E-Böden hinten, 1 Kleiderstange	a	45 x 120 x 97
VU115	Türenset (2 Stück), 1 Kleiderstange	z	115 x 120 x 97
VU116	Regal mittig hinten	z	115 x 120 x 38
VH47-R	Unterbauschrank: 1 Tür, 2 E-Böden hinten, 1 Kleiderstange	a	45 x 120 x 97
VL3-L	Liege oben 90/200 inkl. Absturzsicherung und Metallrahmen	z	206 x 49 x 97

Bei Bestellung bitte angeben
Korpus
Türen
Klappen (Treppe)
Griff

z



Vorschlag V17

Maße BxHxT 258 x 193 x 123 cm

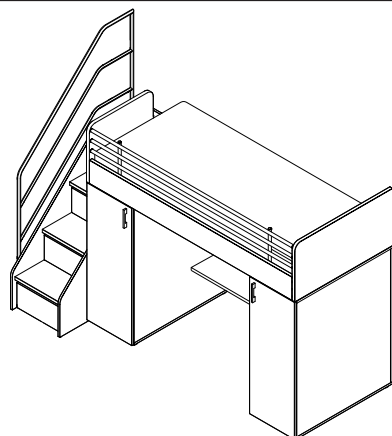
IN 446

bestehend aus:

Typen-Nr.	Bezeichnung	z / a	Maße BxHxT
VH48-L	Unterbauschrank: 1 Tür, 2 E-Böden hinten, 1 Kleiderstange	a	45 x 120 x 97
VU116	Regal mittig hinten	z	115 x 120 x 38
VH48-R	Unterbauschrank: 1 Tür, 2 E-Böden hinten, 1 Kleiderstange	a	45 x 120 x 97
VL3-R	Liege oben 90/200 inkl. Absturzsicherung und Metallrahmen	z	206 x 49 x 97
VTR	Treppe mit 4 Klappen	a	49 x 120 x 123
VHL	Handlauf (kann entfallen, siehe oben)	z	3 x 193 x 114

Bei Bestellung bitte angeben
Korpus
Türen
Klappen (Treppe)
Griff

z



Vorschlag V18

Maße BxHxT 258 x 193 x 123 cm

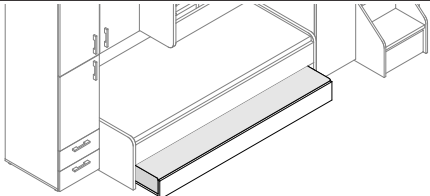
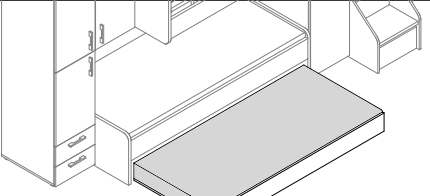
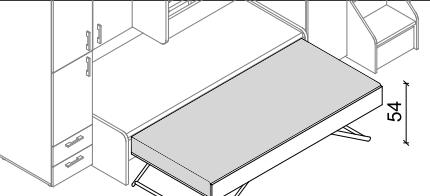

IN 446

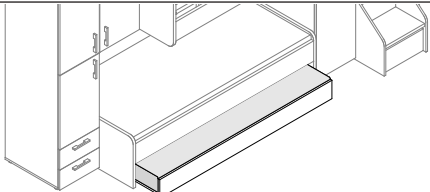
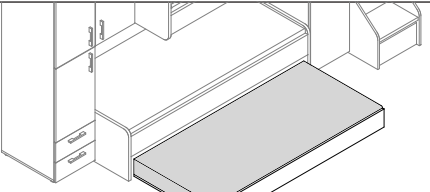
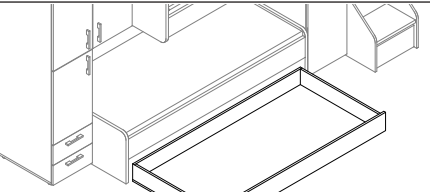
bestehend aus:

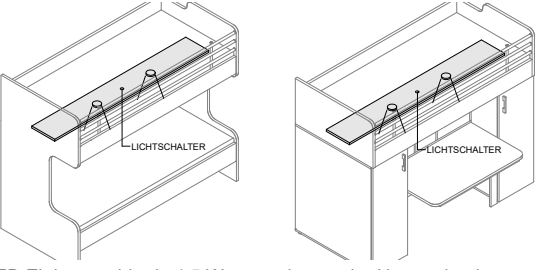
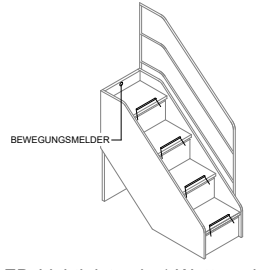
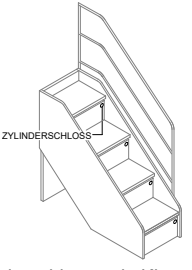
Typen-Nr.	Bezeichnung	z / a	Maße BxHxT
VTR	Treppe mit 4 Klappen	a	49 x 120 x 123
VHL	Handlauf (kann entfallen, siehe oben)	z	3 x 193 x 114
VH48-L	Unterbauschrank: 1 Tür, 2 E-Böden hinten, 1 Kleiderstange	a	45 x 120 x 97
VU116	Regal mittig hinten	z	115 x 120 x 38
VH48-R	Unterbauschrank: 1 Tür, 2 E-Böden hinten, 1 Kleiderstange	a	45 x 120 x 97
VL3-L	Liege oben 90/200 inkl. Absturzsicherung und Metallrahmen	z	206 x 49 x 97

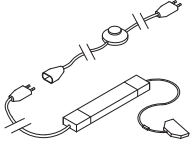
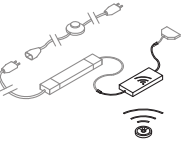
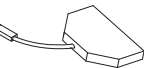
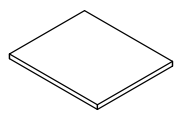
Bei Bestellung bitte angeben
Korpus
Türen
Klappen (Treppe)
Griff

z

UNTERSCHIEBLIEGE mit METALLRAHMEN hochklappbar			PG 1 IN 139	PG 2 IN 149
Frontblende	Dekor	oder Lack gegen Mehrpreis		
				
Unterschiebliege teilweise herausgerollt			Herausgerollt und noch nicht hochgeklappt	
Herausgerollt und noch nicht hochgeklappt			Hochgeklappt (Oberkante Bettseite 54 cm)	
Bezeichnung Maße (BxHxT) cm Typen-Nr. IN	Unterschiebliege 94 x 26 x 198 VLZ-M 281 z	Funktionsvideo 	Passend zu den Etagenbett-Kombinationen V1-V2, V7-V8, V25-V26 Die Unterschiebliege kann herausgerollt (4 Rollen, geeignet für Hartböden) und auf Liegenhöhe von ca. 45 cm aufgeklappt werden. Liegefläche immer 90 x 200 cm, Außenmaße 92 x 24 x 197 cm. Hochklappbarer Metallrahmen mit je 13 Stück ca. 7 cm breiten Schichtholz-Federleisten (=Lattenrost). Bei Verwendung zweier Matratzen der gleichen Dicke in der VLZ-M sowie im unteren Bett ergibt sich durch das Hochklappen eine ebene Liegefläche. Matratze nicht im Lieferumfang enthalten. Matratzenmaß 90 x 200 cm Matratzenstärke max. 20 cm Tragfähigkeit max. 120 kg bei gleichmäßiger Belastung	
Bei Bestellung bitte angeben	Frontblende			

UNTERSCHIEBLIEGE mit HOLZBODEN bzw. ROLLSCHUBKASTEN			PG 1 IN 139	PG 2 IN 149
Frontblende	Dekor	oder Lack gegen Mehrpreis		
				
Unterschiebliege teilweise herausgerollt			Herausgerollt - Nutzung als Unterschiebliege	
Herausgerollt - Nutzung als Unterschiebliege			Herausgerollt - Nutzung als Rollschubkasten	
Bezeichnung Maße (BxHxT) cm Typen-Nr. IN	Unterschiebliege 94 x 26 x 198 VLZ-H 246 z		Passend zu den Etagenbett-Kombinationen V1-V2, V7-V8, V25-V26 Die Unterschiebliege ist verwendbar als Gästebett oder als großer Rollschubkasten. Verwendung als Rollschubkasten: Kasteninnenmaß ca. 90 x 13 x 193 cm. Verwendung als Gästebett: Keine Montage der Kopfteile der Unterschiebliege, kein Einlegerahmen benötigt. Liegefläche immer 90 x 200 cm. Matratze nicht im Lieferumfang enthalten. Matratzenmaß 90 x 200 cm Matratzenstärke max. 20 cm Tragfähigkeit max. 110 kg bei gleichmäßiger Belastung	
Bei Bestellung bitte angeben	Frontblende			

ZUBEHÖR	Beleuchtung für Etagenbett	Beleuchtung für Treppe	Schlösser für Treppe
			
	2 LED Einbaustrahler je 1,5 Watt werden an der Unterseite des Oberbetts montiert. Betätigung über Wippschalter. VLX2 passend für Artikel für V1-V2, V7-V8, V25-V26 VLX20 passend für Artikel V11-V14, V15-V18 Trafo bitte separat bestellen.	4 LED-Lichtleisten je 1 Watt an der Unterkante jeder Treppenstufe. Betätigung über Bewegungssensor, montiert über oberster Treppenstufe. Trafo bitte separat bestellen.	4 Zylinderschlösser, je Klappe 1 Schloss, jeweils 2 Klappen mit gleicher Schließung. So hat jedes Bett 2x2 persönliche Fächer.
Bezeichnung Typen-Nr. IN	Beleuchtung für Unterbett VLX2 186	Beleuchtung für Schreibtisch VLX20 186	Schlösser für Treppe Etagenbett VTR-S 188

ZUBEHÖR	Beleuchtungszubehör			Einlegeboden
				
	Kabellängen ab Stecker: 1m Kabel (230V), Fußstretschalter, 3m Kabel (230V), Eurostecker flach, 2m Kabel (230V), Trafo 20W, 0,2m Kabel (12V), 6-fach Verteiler. Versorgt max. 13 LED-Einbaustrahler.	Optional zum Trafo. 12V. Entweder zwischen Trafo und 6-fach Verteiler oder nach 6-fach Verteiler für einzelne Leuchtgruppen montierbar. Steuerung von max. 3 Funkempfängern je Fernbedienung (inkl. Dimmen). Funkempfänger mit Fernbedienung	6-fach Verteiler 12V	Passend zu den Schränken: VH41 VS44 VH45 VS47 VH46 VS48 VH47 (nicht über komplette Tiefe) VH48 (nicht über komplette Tiefe)
Bezeichnung Maße (BxHxT) cm Typen-Nr. IN	Trafo I EVG 230V 20W V-TRAFO 150	V-FUNK 180	Verteiler V-VERT 127	Einlegeboden 41 x 2 x 57 VSZ1 140
Bei Bestellung bitte angeben				Korpus

KASTENLIEGE mit 3 SCHÜBEN und UNTERSCHIEBLIEGE mit METALLRAHMEN (s. VLZ-M)

3 Schubkästen mit gedämpftem Selbsteinzug. Tragfähigkeit 10 kg je Schubkasten. Innenmaße je BxHxT ca. 60 x 7 x 52 cm.

Unten Unterschiebliege VLZ-M – Beschreibung siehe vorherige Seite. Keine ebene Liegefläche mit hochgeklappter Liege.

Die Abbildung zeigt die Höhe der Oberkante Bettseite.

Informationen zur Einlegetiefe, Sitzhöhe, Belastungsangaben etc. unter www.rudolf-moebel.de/liegeninfo oder QR Code scannen.



Korpus	Dekor		PG1	PG2
Schubkästen	Dekor	oder	IN 120	IN 124
Front der Unterschiebliege	Dekor	oder	IN 139	IN 149
			Lack gegen Mehrpreis je Schubkasten	
			Lack gegen Mehrpreis	

	Obere Liege wird OHNE Matratze und Rahmen geliefert, untere Liege OHNE Matratze.			
	Liegefläche OBEN B x L	90 x 200	100 x 200	120 x 200
	Liegefläche UNTERSCHIEBL B x L	90 x 200	90 x 200	90 x 200
	Maße (BxHxT) cm	97 x 70 x 206	107 x 70 x 206	127 x 70 x 206
Typen-Nr.	VLM-09	VLM-10	VLM-12	
IN	368	371	374	
Bei Bestellung bitte angeben	Korpus Schubkästen Frontblende der Unterschiebliege			
Sonderlänge	NICHT möglich			

KASTENLIEGE mit 3 SCHÜBEN und UNTERSCHIEBLIEGE mit HOLZBODEN (s. VLZ-H)

3 Schubkästen mit gedämpftem Selbsteinzug. Tragfähigkeit 10 kg je Schubkasten. Innenmaße je BxHxT ca. 60 x 7 x 52 cm.

Unten Unterschiebliege VLZ-H, auch als großer Rollschubkasten nutzbar – Beschreibung siehe vorherige Seite.

Die Abbildung zeigt die Höhe der Oberkante Bettseite.

Informationen zur Einlegetiefe, Sitzhöhe, Belastungsangaben etc. unter www.rudolf-moebel.de/liegeninfo oder QR Code oben scannen.

Korpus	Dekor		PG1	PG2
Schubkästen	Dekor	oder	IN 120	IN 124
Front der Unterschiebliege	Dekor	oder	IN 139	IN 149
			Lack gegen Mehrpreis je Schubkasten	
			Lack gegen Mehrpreis	

	Obere Liege und Unterschiebliege wird OHNE Matratze und Rahmen geliefert.			
	Liegefläche OBEN B x L	90 x 200	100 x 200	120 x 200
	Liegefläche UNTERSCHIEBL B x L	90 x 200	90 x 200	90 x 200
	Maße (BxHxT) cm	97 x 70 x 206	107 x 70 x 206	127 x 70 x 206
Typen-Nr.	VLH-09	VLH-10	VLH-12	
IN	360	362	367	
Bei Bestellung bitte angeben	Korpus Schubkästen Frontblende der Unterschiebliege			
Sonderlänge	NICHT möglich			

LIEGE

Korpus	Dekor			
	Oberkante Bettseite	49 cm	Lichte Höhe	29 cm
	Einlegetiefe	19,5 cm		
	Liegefläche	90 x 200	100 x 200	120 x 200
	Maße (BxHxT) cm	97 x 49 x 206	107 x 49 x 206	127 x 49 x 206
Typen-Nr.	VL8-09	VL8-10	VL8-12	
IN	253	263	270	
Bei Bestellung bitte angeben	Korpus			
Sonderlänge	190, 210 oder 220 cm			
Mehrpreis IN	130			

HÄNGESCHRANK über KASTENLIEGE

Korpus	Dekor		PG1	PG2
Türen	Dekor	oder	IN 129	IN 137
			Lack gegen Mehrpreis je Tür	

	Bezeichnung	Hängeschrank Mittig 2 Türen und 1 Boden, darunter ein offenes Fach. Links und rechts jeweils ein offenes Fach mit je 1 E-Boden. maximale Belastbarkeit 60 kg je Hänger	Beleuchtung für Hängeschrank VA206 3 LED-Einbastrahler je 1,5 W montiert im Unterboden des Hängers. Trafo bitte separat bestellen.	
	Maße (BxHxT) cm	206 x 79 x 30	je 6 x 1 x 6	
	Typen-Nr.	VA206	VX3	
	IN	320	176	
Bei Bestellung bitte angeben	Korpus Türen			

RÜCKENLEHNE GEPOLSTERT

Die Rückenlehne passt bei den Liegen auf Kopfteil, Fußteil oder Bettseite und wird einfach aufgesteckt. Die Stellfläche des Bettes bleibt gleich, die Rückenlehne steht senkrecht. Die Höhe des Bettes vergrößert sich um ca. 32 bzw. 42 cm, das Polster wird direkt auf der Oberkante Bettseite oder mit ca. 10 cm Abstand nach oben versetzt montiert. Bei einer Polsterecke (Rückenlehne auf Kopfteil und Bettseite) empfehlen wir statt für jeweils die komplette Länge bzw. Breite (Kollision in der Ecke) min. eine der Rückenlehnen kürzer zu bestellen. Nur bei den Etagenbetten V1-V2 und V7-V8 ist bei der unteren Liege an der hinteren Bettseite ein Polster möglich. Bei allen Etagenbetten ist bei der oberen Liege KEIN Polster möglich.

Polstermaterial	Kunstleder oder Webstoff					
Polsterfarbe	s. Vorblatt					
	Liegenbreite/-länge cm	90	100	120	180	200
	Maße (BxHxT) cm	97 x 32 x 8	107 x 32 x 8	127 x 32 x 8	187 x 32 x 8	206 x 32 x 8
	Typen-Nr.	VPL-09	VPL-10	VPL-12	VPL-18	VPL-20
	IN	201	216	224	243	249
Bei Bestellung bitte angeben	Polstermaterial Polsterfarbe					

ECKKLEIDERSCHRANK XL und XXL BEGEHBAR

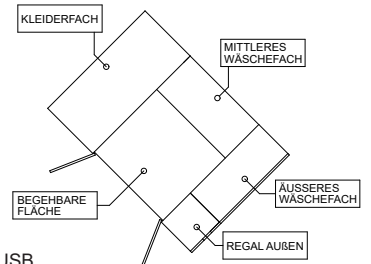
Grundfunktionen Verstauen/ Schlafen/ Arbeiten auf kleinstem Raum optimal kombinierbar.
 An die breite Außenseite des Schrankes kann eine Liege angestellt werden in den Liegenbreiten bis 120 cm.
 An der schmalen Außenseite des Schrankes kann mit Schreibtisch / Korpustiefe 61cm weitergebaut werden.
 Nachträglicher Umbau R / L ist NICHT möglich.

Die Inneneinteilung beinhaltet:

- 1 Kleiderfach Innenmaße: 124 cm breit und 57 cm tief mit 1 Hutboden und Kleiderstange
- 1 Mittleres Wäschefach Innenmaße: 60 (VS804) oder 90 (VS808) cm breit und 42 cm tief mit 4 festen Böden
- 1 Äußeres Wäschefach Innenmaße: Mittelseite, 2 Fächer je 42 cm breit und 36 cm tief mit 8 E-Böden
- 1 Regal außen mit 2 festen Böden aus Holz und 2 Einlegeböden aus Glas

Inkl. zwei akkubetriebenen LED-Innenbeleuchtungen am Oberboden mit integriertem Bewegungsmelder, aufladbar über Mini USB.

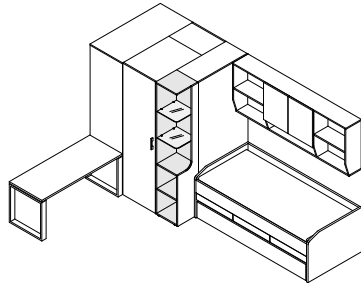
Zusatzausstattungen gegen Mehrpreis: Innenschubkästen, Innenspiegel, LED-Beleuchtung im Außenregal, Kranz mit Beleuchtung – siehe unten und Seite 10.



Möblierungs-Beispiel 1

Erforderliches Stellmaß:
2,63 m x 3,68 m

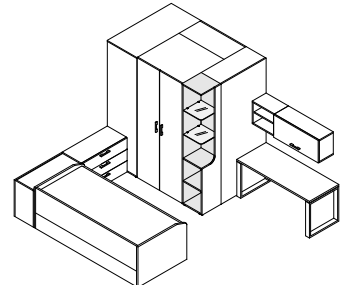
- Schreibtisch VT13
- Eckschrank VS804-L
- Liege 90/200 VLM-09
- Hänger VA206



Möblierungs-Beispiel 2

Erforderliches Stellmaß:
3,15 m x 3,27 m

- Liege 90/200 VLM-09
- Bettkasten LBC-09
- Kommode VK3-93
- Eckschrank VS808-L
- Schreibtisch VT13
- Hänger VA2-40
- Hänger VA2-96



Korpus	Dekor	oder	Lack gegen Mehrpreis	PG 1	PG 2
Regal	Dekor	oder	Lack gegen Mehrpreis je Tür	IN 196	IN 216
Tür(en)	Dekor	oder		IN 154	IN 168

Bezeichnung Maße (BxHxT) cm Typen-Nr. IN		z	
	Eckschrank XL 162 x 210 x 128 VS804-L 425		Eckschrank XL 162 x 210 x 128 VS804-R 425

Bei Bestellung bitte angeben	Korpus Tür Griff Regal	Korpus Tür Griff Regal
------------------------------	---------------------------------	---------------------------------

Bezeichnung Maße (BxHxT) cm Typen-Nr. IN		z	
	Eckschrank XXL 192 x 210 x 128 VS808-L 429		Eckschrank XXL 192 x 210 x 128 VS808-R 429

Bei Bestellung bitte angeben	Korpus Türen Griff Regal	Korpus Türen Griff Regal
------------------------------	-----------------------------------	-----------------------------------

Eckschrank **VS808** ist in Sonderbreite UND Sondertiefe möglich gegen Mehrpreis. Eckschrank **VS804** ist in Sondertiefe möglich gegen Mehrpreis.
 Sonderbreite Kürzung des Maßes 192cm: Türen und mittl. Wäschefach werden schmaler. Minimale Gesamtbreite ist 162cm Mehrpreis IN 191
 Sondertiefe Kürzung des Maßes 128cm: Kleiderfach und äußeres Wäschefach werden schmaler. Minimale Gesamttiefe ist 98cm Mehrpreis IN 182
 Sondertiefe kann NICHT mit Schubkästen VZSK kombiniert werden!

ZUBEHÖR für ECKKLEIDERSCHRANK XL und XXL (weiteres Zubehör siehe nächste Seite)

Bezeichnung	Einlegeboden für Kleiderfach	Schubkasten (Set)	VZSK passt nur in äußeres Wäschefach. Es sind max. 4 Schübe (grifflos) möglich. Bei Sondertiefe keine Schubkästen möglich.	LED-Einbaustrahler 1,5 W für Oberboden Außenregal 6 x 1 x 6
Maße (BxHxT) cm	124 x 2 x 57	innen: 38 x 12 x 33		
Typen-Nr.	VSZ12	1 Schub VZSK1	2 Schübe VZSK2	Trafo bitte separat bestellen.
IN	146	3 Schübe VZSK3	4 Schübe VZSK4	
Bei Bestellung angeben	Korpus	Korpus		VX1 142

KLEIDERSCHRANK 2-türig		Nachträglicher Umbau L / R nicht möglich.		PG1	PG2
Korpus	Dekor	Dekor	oder	IN 154	IN 168
Türen	Lack gegen Mehrpreis je Tür				
Breite 90 cm Höhe 210 cm					
	Bezeichnung	Kleiderschrank 2-türig Innenausstattung wie abgebildet bzw. angegeben.	2x Kleiderfach	1x Wäschefach: 5 E-Böden 1x Kleiderfach: 1 Boden mit 1 Kleiderstange 90 x 210 x 61 VS92-L (Abb.) VS92-R	1x Wäschefach mit 2 Schubkästen, 4 E-Böden 1x Kleiderfach: 1 Boden mit 1 Kleiderstange 90 x 210 x 61 VS93-L (Abb.) VS93-R
	Maße (BxHxT) cm Typen-Nr.		90 x 210 x 61 VS91		
	IN		340	355	365
Bei Bestellung bitte angeben		Korpus Türen Griff	Korpus Türen Griff	Korpus Türen Griff	Korpus Türen Griff

KLEIDERSCHRANK 1-türig		Nachträglicher Umbau L / R nicht möglich.		PG1	PG2
Korpus	Dekor	Dekor	oder	IN 154	IN 168
Tür	Lack gegen Mehrpreis je Tür				
Breite 46 cm Höhe 210 cm					
	Bezeichnung	Kleiderschrank 1-türig Innenausstattung wie abgebildet bzw. angegeben. Abb. zeigt rechten Schrank R.	1x Kleiderfach	1x Wäschefach: 5 E-Böden 46 x 210 x 61 VS42-L VS42-R (Abb.)	1x Wäschefach mit 2 Schubkästen, 4 E-Böden 46 x 210 x 61 VS43-L VS93-R (Abb.)
	Maße (BxHxT) cm Typen-Nr.		46 x 210 x 61 VS41-L VS41-R (Abb.)		
	IN		274	309	342
Bei Bestellung bitte angeben		Korpus Tür Griff	Korpus Tür Griff	Korpus Tür Griff	Korpus Tür Griff

ZUBEHÖR für	Eckkleiderschränke XL VS804 und XXL VS808		(Eck) Kleiderschränke		Kleiderschränke						
	Korpus	Dekor									
	z Kranzleiste ca. 2,8 cm stark, steht ca. 8 cm über Schrank über. Zu tiefen- oder breitengekürztem Schrank Sondermaß ohne Mehrpreis.	a Einbauleiste für Kranz, Trafo bitte separat bestellen. LED-Beleuchtung 2 Watt 45 x 1,5 VXU	a Spiegel innen montiert 31 x 174 x 0,3 VSZ14	a Spiegel außen montiert 26 x 207 x 0,3 VSZ21	 passend für: VS41 VS42 VS43 VS91 VS92 VS93						
						Bezeichnung	Kranz f. VS804	Kranz f. VS808		Einlegeboden	
						Maße (BxHxT) cm Typen-Nr.	169 x 3 x 136 VSZ4-L (Abb.) VSZ4-R	199 x 3 x 136 VSZ8-L (Abb.) VSZ8-R			42 x 2 x 56 VSZ2
						IN	168	172	142	167	170
Bei Bestellung bitte angeben		Korpus			Korpus						

ECKKLEIDERSCHRANK begehbar mit FALTTÜRE

Grundfunktionen Verstauen/ Schlafen optimal kombinierbar.

Nachträglicher Umbau L / R NICHT möglich.

An die breite Außenseite des Schrankes mit Regalteil kann eine Liege angestellt werden in den Liegenbreiten bis 100 cm.

Alternativ kann an die breite Außenseite mit Schreibtisch / Korpus tiefe 61 cm weitergebaut werden.

An die schmale, 40 cm breite Außenseite kann mit Containern oder Elementen / Korpus tiefe 40 cm weitergebaut werden.

Außenliegendes Regal mit 4 festen Böden.

Frontausführung immer als Falttüre mit gedämpften Anschlag. Rückwand 3 mm stark.

Die Inneneinteilung beinhaltet:

1 Kleiderfach

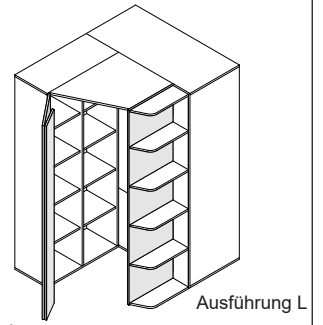
Innenmaße: 124 cm breit und 59 cm tief mit 1 Hutboden und 1 Kleiderstange

1 Wäschefach (bei Ausführung L links)

Innenmaße: 84 cm breit und 36 cm tief mit 8 E-Böden

Inkl. zwei akkubetriebenen LED-Innenbeleuchtungen am Oberboden mit integriertem Bewegungsmelder, aufladbar über Mini USB.

Zusatzausstattungen gegen Mehrpreis: Innenschubkästen, Spiegel, LED-Beleuchtung im Außenregal, Einlegeböden – siehe diese Seite unten.



NEU

Möblierungs-Beispiel

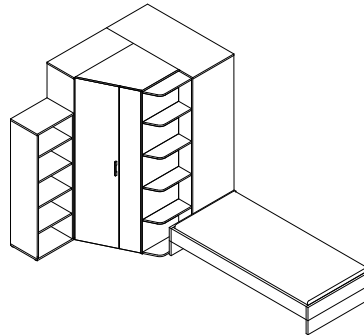
Eckkleiderschrank kombiniert mit Liege und offenem Element

Element 40 cm tief

Eckschrank VS400-L

mit Regalbeleuchtung VX4

Liege 100/200



Korpus
Türen
Regalrückwand

Dekor
Dekor
Dekor

Lack gegen Mehrpreis je 2 Türen
Lack gegen Mehrpreis

PG 1
IN 183
IN 154

PG 2
IN 198
IN 168

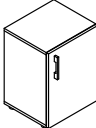

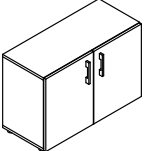
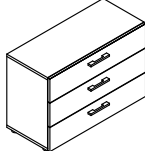
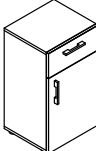
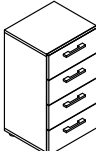
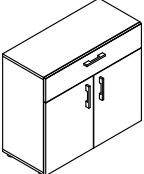
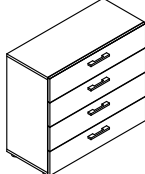
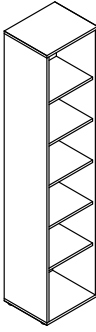
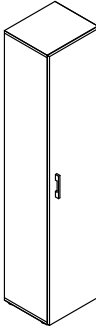
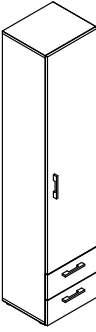
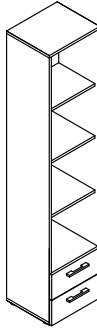
<p>Bezeichnung Maße (BxHxT) cm Typen-Nr. IN</p>	<p>Eckschrank begehbar 150 x 210 x 128 VS400-L 406</p>	<p>Eckschrank begehbar 150 x 210 x 128 VS400-R 406</p>
<p>Bei Bestellung bitte angeben</p>	<p>Korpus Türen Regalrückwand</p>	<p>Korpus Türen Regalrückwand</p>

ZUBEHÖR für ECKKLEIDERSCHRANK mit FALTTÜRE VS400

Korpus

Dekor

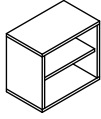
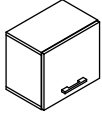
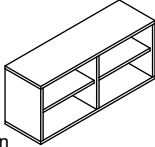
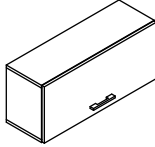
<p>Bezeichnung Maße (BxHxT) cm Typen-Nr. IN</p>	<p>a VZSK passt nur in inneres Wäschefach. Es sind max. 4 Schübe (grifflos) möglich.</p> <p>Schubkästen (Set)</p> <p>innen: 38 x 12 x 33</p> <table border="1"> <tr> <td>1 Schub VZSK1 146</td> <td>2 Schübe VZSK2 177</td> <td>3 Schübe VZSK3 192</td> <td>4 Schübe VZSK4 207</td> </tr> </table>	1 Schub VZSK1 146	2 Schübe VZSK2 177	3 Schübe VZSK3 192	4 Schübe VZSK4 207	<p>a Außenspiegel für Falttüre (nicht einzeln bestellbar)</p> <p>Spiegel außen montiert</p> <p>26 x 207 x 0,3</p> <p>VSZ21 170</p>	<p>a</p> <p>Beleuchtung für die 4 oberen Regalböden. 4 LED-Strahler je 1,5 W, Schalter in Regalrückwand. Trafo bitte separat bestellen. LED Beleuchtung für Regal außen</p> <p>je 6 x 1 x 6</p> <p>VX4 199</p>	<p>Einlegeboden für Wäschefach 42 x 2 x 35</p> <p>VSZ04 137</p>	<p>Einlegeboden für Kleiderfach 124 x 2 x 57</p> <p>VSZ12 146</p>
1 Schub VZSK1 146	2 Schübe VZSK2 177	3 Schübe VZSK3 192	4 Schübe VZSK4 207						
<p>Bei Bestellung bitte angeben</p>	<p>Korpus</p>			<p>Korpus</p>	<p>Korpus</p>				

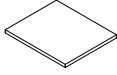
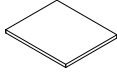


ANBAUELEMENTE Tiefe 40 cm Nachträglicher Umbau L / R nicht möglich.					
	Korpus Türen bis Elementhöhe 81 cm Türen Elementhöhe 210 cm Schubkästen	Dekor Dekor oder Dekor oder Dekor oder	Lack gegen Mehrpreis je Tür Lack gegen Mehrpreis je Tür Lack gegen Mehrpreis je Schubkasten	PG1 IN 127 IN 143 IN 120	PG2 IN 134 IN 154 IN 124
Höhe 61 cm					
Bezeichnung	Kommode mit 1 Tür 1 E-Boden	Kommode mit 3 Schubkästen	Kommode mit 2 Türen 1 Mittelseite, 2 E-Böden	Kommode mit 3 Schubkästen	
Maße (BxHxT) cm	45 x 61 x 40	45 x 61 x 40	90 x 61 x 40	90 x 61 x 40	
Typen-Nr.	VK3-41-L VK3-41-R (Abb.)	VK3-43	VK3-91	VK3-93	
IN	219	279	270	311	
Bei Bestellung bitte angeben	Korpus Tür Griff	Korpus Schubkästen Griff	Korpus Türen Griff	Korpus Schubkästen Griff	
Sonderbreite	20 - 44 cm	-	46 - 89 cm	-	
Mehrpreis IN	146	-	146	-	
Höhe 81 cm					
Bezeichnung	Kommode mit 1 Tür 1 Schubkasten, 1 E-Boden	Kommode mit 4 Schubkästen	Kommode mit 2 Türen 1 Schub, 1 Mittelseite, 2 E-Böden	Kommode mit 4 Schubkästen	
Maße (BxHxT) cm	45 x 81 x 40	45 x 81 x 40	90 x 81 x 40	90 x 81 x 40	
Typen-Nr.	VK4-42-L VK4-42-R (Abb.)	VK4-43	VK4-92	VK4-93	
IN	253	307	309	336	
Bei Bestellung bitte angeben	Korpus Schubkasten Tür Griff	Korpus Schubkästen Griff	Korpus Schubkasten Türen Griff	Korpus Schubkästen Griff	
Höhe 210 cm					
Bezeichnung	Element offen 5 E-Böden	Element mit 1 Tür 5 E-Böden	Element mit 1 Tür 3 E-Böden, 2 Schubkästen	Element offen mit 2 Schubkästen, 3 E-Böden	
Maße (BxHxT) cm	45 x 210 x 38	45 x 210 x 40	45 x 210 x 40	45 x 210 x 40	
Typen-Nr.	VE40	VE41-L VE41-R (Abb.)	VE42-L VE42-R (Abb.)	VE43	
IN	279	304	334	319	
Bei Bestellung bitte angeben	Korpus	Korpus Tür Griff	Korpus Tür Schubkästen Griff	Korpus Schubkästen Griff	
Sonderbreite	20 - 44 cm	20 - 44 cm	-	-	
Mehrpreis IN	146	146	-	-	

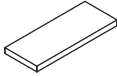
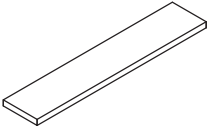
HOLZ-ABDECKPLATTEN für Anbauelemente

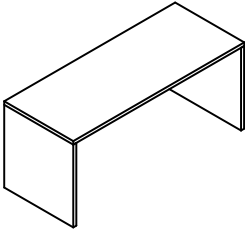
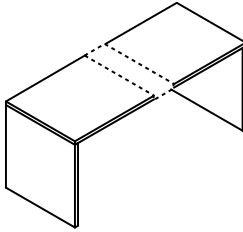
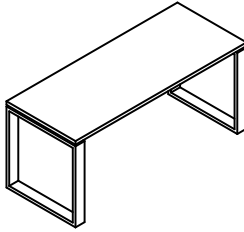
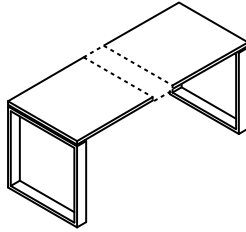
Plattenstärke 1,9 cm. Passend zu Anbauelementen VK3..., VK4... Ermöglicht fugenlose Oberfläche bei aneinander gereihten Kommoden.
Holz-Abdeckplatte wird einfach auf Korpus-Oberböden aufgelegt, Kunststoff-Haftpads verhindern Verrutschen.

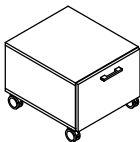
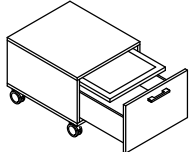
	Korpus	Dekor		
	Passend zu Anbauelementen der Breite 45 + 45 cm oder 90 cm		Passend zu Anbauelementen der Breite 45 + 45 + 45 cm oder 45 + 90 cm	
Bezeichnung	Holz-Abdeckplatte	Holz-Abdeckplatte	Holz-Abdeckplatte	Holz-Abdeckplatte
Maße (BxHxT) cm	90 x 2 x 40	135,5 x 2 x 40	180,5 x 2 x 40	45 + 45 + 45 + 45 cm oder 45 + 45 + 90 cm oder 90 + 90 cm
Typen-Nr.	VPH42	VPH43	VPH44	
IN	145	155	163	
Bei Bestellung bitte angeben	Korpus	Korpus	Korpus	
Sonderbreite	Sonderbreite in Form von Kürzung möglich. Mehrpreis je gekürzter Abdeckplatte Achtung: Bei mehreren Artikeln unter Platte Maßzugabe + 0,2 cm je Artikel berücksichtigen			IN 123

HÄNGEELEMENTE				maximale Belastbarkeit 30 kg je Hänger				
Korpus	Dekor			PG1	PG2			
Klappe VA2-46	Dekor	oder	Lack gegen Mehrpreis	IN 122	IN 126			
Klappe VA2-96	Dekor	oder	Lack gegen Mehrpreis	IN 129	IN 137			
Bezeichnung	 Hänger offen 1 E-Boden	a	 Hänger 1 Klappe nach oben	a	 Hänger offen 1 Mittelseite, 2 E-Böden	a	 Hänger 1 Klappe nach oben	a
Maße (BxHxT) cm	45 x 40 x 28		45 x 40 x 30		90 x 40 x 28		90 x 40 x 30	
Typen-Nr.	VA2-40		VA2-46		VA2-90		VA2-96	
IN	191		207		217		234	
Bei Bestellung bitte angeben	Korpus		Korpus Klappe Griff		Korpus		Korpus Klappe Griff	
Sonderbreite	20 - 60 cm		-		60 - 89 cm		-	
Mehrpreis IN	151		-		151		-	

ZUBEHÖR für Anbauelemente und Hängenelemente									
	Korpus		Dekor						
Bezeichnung	 Einlegeboden für Korpusbreite 45cm	z	 Einlegeboden für Korpusbreite 90cm	z	 LED Einbaustrahler 1,5W	a	 2 LED Einbaustrahler á 1,5W	a	LED Einbaustrahler passend für Unterboden von Hängern. Für Hänger bis B 600 mm 1 LED-Einbaustrahler, ab B 601 mm 2 LED-Einbaustrahler
Maße (BxHxT) cm	41 x 2 x 35		42 x 2 x 35		6 x 1 x 6		je 6 x 1 x 6		
Typen-Nr.	VKB45		VKB90		VX1		VX2		
IN	137		137		142		172		
Bei Bestellung bitte angeben	Korpus		Korpus						Trafo bitte separat bestellen.

WANDBOARDE				maximale Belastbarkeit 10 kg je Board	
	Korpus		Dekor		
Bezeichnung	Wandboard		 Wandboard		 Wandboard
Maße (BxHxT) cm	45 x 3 x 18				90 x 3 x 18
Typen-Nr.	VB45				VB90
IN	169			z	180
Bei Bestellung bitte angeben	Korpus				Korpus
Sonderbreite	34 - 44 cm				46 - 89 cm
Mehrpreis IN	123				123

SCHREIBTISCHE								
	Korpus		Dekor		Korpus		Dekor	
					Schreibtischgestell		Alufarbig oder Schwarz	
Bezeichnung	 Wangenschreibtisch	z	 Wangenschreibtisch variable Breite	z	 Schreibtisch	z	 Schreibtisch variable Breite	z
Maße (BxHxT) cm	135 x 73 x 61		B möglich von 100 – 180 cm		135 x 73 x 61		B möglich von 100 – 180 cm	
Typen-Nr.	VTW5		VTW4		VT13		VT13-SO	
IN	236		268		308		330	
Bei Bestellung bitte angeben	Dekor Tischplatte Dekor Seitenwangen		Dekor Tischplatte Dekor Seitenwangen Breitenmaß		Korpus Schreibtischgestell		Korpus Schreibtischgestell Breitenmaß	

ROLLCONTAINER						
	Korpus		Dekor			
	Schubkasten		Dekor	oder	Lack gegen Mehrpreis	
					PG 1	PG 2
					IN 122	IN 126
Bezeichnung	Tragkraft: Der Oberboden kann bei beladenen Schubkästen mit max. 80 kg zusätzlich belastet werden. Rollen sind bremsbar und geeignet für Hartböden.		 Rollcontainer Schubkasten und 1 verdeckter Utensilienauszug		 Rollcontainer Schubkasten und 1 verdeckter Utensilienauszug	a
Maße (BxHxT) cm	52 x 44 x 61					
Typen-Nr.	VT53					
IN	259					
Bei Bestellung bitte angeben	Korpus Schubkasten Griff					

MASSANFERTIGUNGEN / EINZELTEILE / BLENDMATERIAL

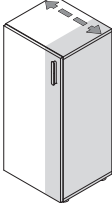
gültig ab Preisänderung

Blendmaterial auf Maß		Plattenstärke 1,9 cm oder 2,8 cm - preisgleich Größte Länge x Breite: 250 cm x 100 cm Kleinste Länge x Breite: 25 cm x 14 cm Kantendicke ca 1,5 mm					
Beispiel	Maße (LxB) cm	Typen-Nr.	Dekor ohne Kante IN	Typen-Nr.	Dekor rundum Kante IN	Typen-Nr.	Rundum lackiert IN
	bis 50 x 60	SBL10	146	SBL20	152	SBL30	178
	bis 50 x 100	SBL11	163	SBL21	172	SBL31	193
	bis 120 x 60	SBL12	177	SBL22	183	SBL32	209
	bis 120 x 100	SBL13	192	SBL23	202	SBL33	246
	bis 250 x 60	SBL14	212	SBL24	228	SBL34	266
	bis 250 x 100	SBL15	250	SBL25	272	SBL35	327

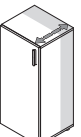
Rückwandverblendung		Plattenstärke ca. 1,9 cm, rundum ca. 1,5 mm Kante. Wenn Breite größer 100 cm, wird die Verblendung in Längsrichtung geteilt. Bitte immer für den Zielartikel angeben.					
Beispiel	Maße cm	Typen-Nr.	Breite bis 50 IN	Typen-Nr.	Breite bis 100 IN	Typen-Nr.	Breite bis 150 IN
	Höhe bis 70	SRW10	158	SRW20	183	SRW30	194
	Höhe bis 120	SRW11	179	SRW21	202	SRW31	247
	Höhe bis 240	SRW12	202	SRW22	265	SRW32	325

Einzelteile / Zusatzbearbeitung			
Maße cm	Stück IN	Dekor IN	Lack IN
Schubkasten bis Breite 52	-	158	177
Schubkasten bis Breite 100	-	174	184
Türe bis Höhe 100	-	163	180
Türe bis Höhe 240	-	183	203
durchgehende Lochbohrung Abstand 3,2 je Seite	152	-	-
durchgehende Lochbohrung Abstand 6,4 je Seite	148	-	-
Kleiderstange	137	-	-
Konstruktionsboden	143	-	-
Zylinderschloss Z014	159	-	-
Stangenschloss Z018	169	-	-
Kunststoffkante je lfm (ca. 1,5 mm stark, nicht mit Kleber vorbeschichtet)	113	-	-

Sondergriff	IN
Je Griff auf Tür oder Schubkasten - es können nur Griffe aus unserer Kollektion bestellt werden	139
Versetzen der Griffposition oder Weglassen der Griffbohrung - Mehrpreis je Griff	139

Breitenkürzung		Maße cm	Achtung! Nicht möglich im Bereich von Glas-/Spiegeltüren	IN
	Beispiel	Korpus offen bis Breite 52 x Höhe 120		182
		Korpus offen bis Breite 100 x Höhe 120		191
		Korpus offen bis Breite 150 x Höhe 120		203
		Korpus offen bis Breite 52 x Höhe 240		191
		Korpus offen bis Breite 100 x Höhe 240		203
		Korpus offen bis Breite 150 x Höhe 240		217
		Mehrpreis je Tür		159
		Mehrpreis je Schubkasten		162

Höhenkürzung		Maße cm	Achtung! Nicht möglich im Bereich von Glas-/Spiegeltüren	IN
	Beispiel	Schiebetürschrank (Kürzung von oben)		272
		Eckkleiderschrank (Kürzung von oben)		280
		Korpus offen bis Breite 52 x Höhe 240		170
		Korpus offen bis Breite 100 x Höhe 240		184
		Korpus offen bis Breite 150 x Höhe 240		196
		Mehrpreis je Tür		162
		Mehrpreis je Schubkasten (Kürzung um komplette Schubkastenhöhe)		kein Aufpreis

Tiefenkürzung		Maße cm	IN
	Beispiel	Korpus bis Breite 52 x Höhe 240	177
		Korpus bis Breite 100 x Höhe 240	184
		Korpus bis Breite 150 x Höhe 240	196
		Mehrpreis je Schubkasten (kleinste Gesamttiefe nach Kürzung 34cm)	162

Dekorwechsel	IN
Zulässiger Dekorwechsel innerhalb eines Typen	auf Anfrage

PRODUKTINFO AUF EINEN BLICK

Unsere Möbel werden ausschließlich in Schlüchtern, Bundesrepublik Deutschland hergestellt

Auf folgende Qualitätsmerkmale können Sie sich verlassen:

- Verwendet werden hochwertige **3-Schichtspanplatten** der Emissionsklasse E ½. Die **Melaminharzoberfläche** ist **strapazierfähig und pflegeleicht**. Durch die hohe Lichtbeständigkeit ist ein späterer Nach- oder Ergänzungskauf im Produktlebenslauf möglich.
- Die **Rückwände** der Elemente sind mitteldichte **Holzfaserverplatten (MDF)** in ca. 3mm Stärke.
- Die Ober-, Unter- und Einlegeböden, die Türen, die Schubkasten-Fronten und die Tischplatten sind **rundum mit besonders strapazierfähigen ABS-Kanten** belegt, bei allen sichtbaren, beanspruchten Kanten ist diese Sicherheitskante **ca. 2 mm stark**.
- Fronten, Seiten und Böden sind ca. **19 mm**, Liegenkorpen, Tischplatten, Stollenwände und -böden ca. **28 mm** stark.
- Die **Topfbänder und Scharniere** gehören zu den derzeit **modernsten und haltbarsten**. Zusätzlich sind alle **Türen** (Dreh-, Schweb- und Schiebetüren) mit „**Soft Close**“, also Dämpfung zum ohren- und fingerschonenden Schließen ausgerüstet.
- Die verdeckten Schubkastenführungen sind dynamisch hoch belastbar. Die **Schübe** sind zur Reinigung werkzeuglos herausnehmbar (siehe Montageanweisung) und mit **gedämpftem Selbstzug „Soft Close“** ausgerüstet.
- Die **Verbindungsbeschläge** der Schränke und Elemente sind aus **Metall** gefertigt.
- Die hochwertigen **Griffe** sind aus **Ganzmetall** beziehungsweise **Massivholz** gefertigt.
- Die **Schubkastenzarge** ist ca. **13 mm stark** und fugenlos mit einer **felsgrauen PVC-freien Unioberfläche** auf Polypropylenbasis umschlossen. Die Oberkante ist gefast und bietet daher weniger Staubablagefläche.
- Für ein ebenes Aufstellen der Möbel können **höhenverstellbare Möbelfüße** bei betreffenden Artikeln bis zu 8 mm Unebenheit ausgleichen.
- Die **Kleiderstangen** sind aus **Ovalstahlrohr** 30 x 15 mm, vernickelt mit matt vernickelten Schrankrohrlagern.
- Zerlegte Artikel sind vormontiert (Info "z" bei Artikel), Elemente werden aufgebaut geliefert (Info "a" bei Artikel).
- Unsere Möbel enthalten Lichtquellen der Energieeffizienzklasse G.

Unsere **Lacke** sind geprüft umweltfreundlich und werden klimaneutral (nach untenstehendem DGM Standard) auf Wasserbasis in Österreich hergestellt. Bei der Beschichtung unserer Oberflächen vertrauen wir auf die erstklassige Qualität von Adler.

Unsere **Lackoberflächen „Seidenmatt“ (Preisgruppe 1):**

Hier erhalten Sie eine Lackoberfläche mit feinsten, seidenmatter Struktur, deren hochwertige Qualität man sehen und fühlen kann. Gleichzeitig sind unsere Lackoberflächen widerstandsfähig und lassen sich ganz einfach reinigen, siehe dazu unsere Pflegeanweisungen. Nicht resistent gegen Chemikalien und Naturstoffe, wie Ketchup, Rotwein, Essigreiniger, Ökoclean oder Zitronen. Nicht schlagfest.

Unsere **Lackoberflächen „Supermatt“ (Preisgruppe 2):**

Wir verarbeiten selbstregenerativen Lack der Firma Adler. Mit matter, samtweicher Oberfläche überzeugt dieser im Vergleich zu anderen Mattlacken durch eine innovative Selbstregeneration, die die Oberfläche vor dem Aufglänzen schützt und bei leichten Kratzern selbsttätig regeneriert. Zudem werden mit einem speziellen Anti-Fingerprint-Schutz lästige Fingerabdrücke vermieden. So kann täglichen Gebrauchsspuren Lebewohl gesagt werden.

Belastungswerte für Böden, Schübe, Betten sind in den produktbezogenen Typenlisten enthalten.

Sonderanfertigungen sind unsere Stärke. Hier gilt unsere Sonderanfertigungsliste im Katalog. Hohe Flexibilität und Kundennähe sind ausschlaggebende Faktoren für die Realisation von Sonderanfertigungen, was wir Ihnen mit unserer Entwicklung und Fertigung mitten in Deutschland bieten können. Sollte Ihr Wunsch nicht in der Liste enthalten sein, rufen Sie uns an oder mailen Sie uns. Wir antworten prompt.

Pflegeanweisungen sind zu beachten, damit Sie lange Freude an Ihren Rudolf Möbeln haben. Bitte entfernen Sie aufgetretene Verunreinigungen im möglichst frischen Zustand mittels Papierwischtuch oder weichem, sauberen Tuch (trocken oder feucht). Bei Feuchtreinigung ist mit saugfähigem Papierwischtuch zu trocknen. Die Reinigung geschieht vorzugsweise mit reinem, warmem Wasser, Schmier- oder Kernseifenlösung oder üblichen für Möbeloberflächen geeigneten Reinigungslösungen OHNE scheuernde Bestandteile in Konzentrationen nach Herstellerangaben. Reinigungsmittel sollten mit reinem Wasser restlos entfernt und die Oberfläche sanft trockengewischt werden. Zum Entfernen von Verschmutzungen, die mit wässrigen Lösungen nicht entfernbar sind, kann z.B. mit Alkohol (Spiritus) und weichen Tüchern gearbeitet werden (nicht auf lackierten Oberflächen!). Keine Mikrofasertücher verwenden. Beim Umgang mit Reinigungsmitteln die vom Hersteller angegebenen Unfallverhütungs- und Anwendungsvorschriften einhalten!

Aufbauanweisungen, bzw. Montage- und Pflegeanweisungen sind dem Produkt beigelegt und unbedingt zu beachten.

Regelmäßig unabhängig geprüfte und zertifizierte Qualität, Sicherheit, Herkunft und Unbedenklichkeit für Mensch und Natur

Das Gütezeichen „Goldenes M“

Bei dem Gütezeichen der Deutschen Gütegemeinschaft Möbel e. V. (DGM), kann der Konsument sicher sein, dass die Möbel den umfangreichen Qualitätsanforderungen der Güte- und Prüfbestimmungen RAL-GZ 430 entsprechen und somit in regelmäßigen Abständen von unabhängigen Sachverständigen nach strengen Kriterien hinsichtlich Qualität, Stabilität, Sicherheit, Funktionalität, Gesundheit und Umweltschutz überprüft werden. Infos unter www.das-goldene-m.de

Möbel „Made in Germany“

Unsere Möbel werden zertifiziert für Sie in Deutschland hergestellt, das steht für nachhaltige Qualität, Design und innovative Ingenieurskunst. Denn das RAL-Herkunftsgewährzeichen bestätigt nach den Anforderungen RAL-RG 0191, dass Konstruktion, Montage und Qualitätsprüfung vollständig und der für die Qualität relevante Herstellungsprozess überwiegend in Deutschland stattfinden. Diesen Prüfkriterien entsprechen unsere mitten in Deutschland gefertigten Möbel vollumfänglich. Infos unter www.dgm-moebel.de/mmmg

Emissionsklasse „A“

Von der DGM wurden unsere Möbel in die beste Emissionsklasse „A“ mit den niedrigsten Emissionswerten eingestuft und entsprechen damit der Vergabegrundlage für das Emissionslabel der Deutschen Gütegemeinschaft Möbel e.V. in dieser Kategorie. Infos unter www.dgm-moebel.de/emissionslabel

Klimaneutrale Möbelherstellung und Klimapak

Sie kaufen nicht nur „Möbel Made in Germany“, die den gesetzlichen Umweltschutzvorschriften als Mindestmaß genügen, sondern darüber hinaus Produkte, bei denen auf klimaschonende Produktion geachtet wird. Wir sind ausgezeichnet als „Klimaneutraler Möbelhersteller“ von der DGM nach RAL-GZ 435, denn wir reduzieren unseren CO₂-Ausstoß, bilanzieren jährlich unsere unvermeidbaren CO₂-Emissionen und kompensieren diese mit geprüften Gold-Standard-Zertifikaten. Mit unserer Photovoltaikanlage sind wir rechnerisch bereits annähernd stromautark. Infos unter www.dgm-moebel.de/klimaneutrale-moebel

Weitere Informationen zu uns und unseren Produkten finden Sie auf

www.rudolf-moebel.de



Eigenschaften und wichtige Informationen von A – Z im Detail

Aufmaß, Aufstellen und Ausrichten:

Das Messen bei der Planung von Möbeln und das Ausrichten bei Lieferung gehören zu den wichtigsten Aufgaben bei der Möbelplanung und Montage. Der Verkäufer und der Monteur müssen deshalb unbedingt bereits bei der Planung bzw. vor der Montage wissen, welche Boden- und Wandmaterialien in der Wohnung vorhanden sind. Das exakte Ausrichten der Möbel ist wichtig für die Sicherheit als auch Langlebigkeit der Möbel. Die „Tragfähigkeit“ der Wände und die fachgerechte Befestigung der Möbel ist schon allein aus Sicherheitsgründen sehr wichtig. Bei Hängeschränken können einige hundert Kilo die Wand belasten. Im Zweifelsfall muss der Monteur eine Probebohrung durchführen. Böden, Wände und Decken sind oft nicht gerade, daher muss beim Montieren und Aufstellen der Möbel mit kleinen Unebenheiten gerechnet und dies berücksichtigt werden.

Besonderer Hinweis:

Die Verantwortung, dass die Möbel auch tatsächlich ins Haus und in die Wohnung passen, trägt der Käufer.

Wohnmöbel sowie Schlafzimmerelemente sollen nicht bündig direkt an der Wand und nicht zu nahe an Heizkörpern oder Lichtquellen stehen.

Eine ausreichende Luftzirkulation muss gewährleistet sein.

Die Möbelteile müssen zwingend gerade ausgerichtet stehen.

Wird das nicht beachtet, kann es sehr schnell zu Folgeschäden kommen (z. B. kippen, klemmen, quietschen, reißen, verkratzen und verziehen) bis hin zu Materialbrüchen. Eine besondere Beratung ist unbedingt bei Neubauten notwendig. Hier ist anfänglich besonders für genügend Wandabstand und Luftzirkulation zu sorgen (Schimmelpilzgefahr). Feuchte Räume sind unbedingt zu beheizen. Die Wände, ob Nord- oder Südrichtung, müssen bei der Bauübergabe bzw. vor der Möbelmontage uneingeschränkt nutzbar und trocken sein. Bei Nichtbeachtung sind Folgeschäden zu erwarten.

Siehe dazu auch *Luftfeuchtigkeit* und *Neubauten*.

Belastbarkeit:

Die Belastbarkeit von Betten, Funktionsteilen generell, Einlegeböden, Schubkästen, Regalen und Wandboards - ob Glas, Holz, Metall, Kunststoff - ist sehr unterschiedlich. Deshalb sind unsere Angaben in den Typenplänen zu den maximalen Belastbarkeitsgrenzen unbedingt zu beachten.

Die fachgerechte und ausreichende Wandbefestigung / Auflage bzw. Standsicherheit ist unbedingt erforderlich.

Bestimmungsgemäße Verwendung:

Diese Möbel sind für den privaten Wohnbereich gefertigt und dürfen auch nur für den allgemeinen Wohnbedarf verwendet werden. Sie eignen sich nicht für den Objekt oder Außenbereich. Das gilt für gewerblich genutzte Ferienwohnungen, Büros, Hoteleinrichtungen usw.

Bitte sprechen Sie uns direkt an, wenn Sie unsere Produkte für diese Bereiche einsetzen wollen.

Bettkasten:

Der Bettkasten darf grundsätzlich nicht überladen oder zu voll gefüllt werden, damit die notwendige Luftzirkulation stattfinden kann.

Wird das nicht beachtet kann es zu Folgeschäden wie z. B. Schimmelpilzbildung, Geruchsbildung oder Schäden am Fußboden kommen.

Beleuchtung:

siehe *Leuchten - Leuchtmittel*

Chemische Reaktionen:

Bei Möbeloberflächen, die mit unterschiedlichen Materialien länger Kontakt haben, kann es zu chemischen Reaktionen kommen und Verfärbungen hervorrufen. Hierzu zählen z.B. Weichmacher in Tischauflagen oder lackierte Gegenstände (z.B. Bilderrahmen) auf Lackoberflächen.

Druckstellen:

Druckstellen bei Möbel- oder Einrichtungsgegenständen können sich im Gebrauch unterschiedlich ergeben. Bei Teppichen ergibt sich eine Florverlagerung (Druckstelle z. B. durch ein Stuhl- oder Tischbein), was sich mehr oder weniger deutlich und je nach Lichteinfall und Betrachtungswinkel abzeichnet.

Entstehen Druckstellen durch äußere Einwirkungen an Möbeln im Gebrauch, z. B. am Sockel eines Schrankes durch anstoßen mit dem Staubsauger, spricht man von „Gebrauchsspuren“.

Durchbiegen:

Ein gewisses Durchbiegen von Einlegeböden, Regalen, Schubkastenböden oder Tischplatten ist je nach Material und Größe nicht zu vermeiden und zulässig (siehe *Toleranzen*), solange die Sicherheit, Funktion und der harmonische Gesamteindruck nicht beeinträchtigt werden.

Belastungsgrenzen finden Sie in den Typenplänen.

Elektrogeräte und elektrische Bauteile:

Für alle Elektro- und elektronischen Geräte und Teile sind im Besonderen die dem Bauteil beigefügten Gebrauchsanleitungen zu beachten.

Bei Ausfall oder Problemen sind Fachleute einzuschalten.

Ersatz- und Verschleißteile:

Der Einsatz von Ersatz- und Verschleißteilen von Drittherstellern kann zu Gefahren führen. Es dürfen nur Originalteile oder vom Hersteller freigegebene Teile verwendet werden.

Farbabweichungen / Muster:

Kleinere Toleranzen am Produkt zwischen Ausstellungsware und Lieferung, nach Musterpaletten oder bei Nachbestellungen sind durch die industriellen Fertigungstoleranzen nicht zu vermeiden. Farbton, Maserung, Struktur und Muster sind nur annähernd und nicht zu 100% erreichbar, Muster gelten lediglich zur Orientierung. Lieferungen nach Farbmuster sind daher grundsätzlich von Reklamationen und Umtausch ausgeschlossen.

Funktionsteile:

Damit bewegliche Funktionselemente auf Dauer zuverlässig funktionieren ist ihre sorgfältige Handhabung sehr wichtig. Dabei sind unsere im Typenplan angegebenen Belastbarkeitsgrenzen zu beachten. Funktionsteile benötigen verarbeitungstechnisch- und materialbedingt einen gewissen Spielraum.

Maßtoleranzen oder ein leichter Versatz z. B. an Anstellteilen, Tischplatten, Schubladen usw. sind nicht zu vermeiden und warentypisch.

Je nach Art und Oberfläche ist eine regelmäßige Wartung und Pflege wichtig. Folgen Sie bitte den Anweisungen in den Montage- und Aufbauanleitungen.

Füße und Fußbodenschutz:

Für den Schutz seiner individuellen Fußböden und Beläge ist der Käufer verantwortlich. Die industrielle Serienfertigung sieht jeweils ihren modellspezifischen Standard vor. Um die unterschiedlichen Böden vor Kratzern oder Beschädigungen zu schützen müssen unter die werkseitigen Fußvarianten evtl. gesonderte Schutzunterlagen z. B. Filz-, Kunststoff-, Gummi- oder sonstige Gleiter angebracht werden.

Gebrauchsanleitungen:

Siehe auch *Montageanleitungen*, *Produktinformationen*, *Reinigungs- und Pflegeanleitungen*. Bitte unbedingt die dem Produkt beigefügten oder in den Typenplänen enthaltenen Angaben beachten.

Geruch:

Neue Produkte riechen anfänglich, das ist allgemein bekannt. Das kann je nach Material und Zusammensetzung einige Wochen oder Monate dauern. Der Neumöbel-Geruch ist nicht gesundheits- oder umweltschädlich, siehe dazu unsere Zertifikate. Abhilfe schafft häufiges Lüften oder feuchtes

Abwischen mit einem verdünnten Reinigungsmittel oder im Handel erhältliche Geruchs-Neutralisierer (keine säurehaltigen Inhaltsstoffe).

Anschließend ist das Trockenwischen wichtig.

Glas:

Im Floatverfahren hergestelltes Glas entspricht den EU-Normen und der DIN 1249. Bei polarisiertem Licht sind Irisationserscheinungen wie leichte Wolken, Ringe, Schlieren oder Ziehfehler in den Spektralfarben physikalisch bedingt. Die Sicherheit oder Belastbarkeit darf dadurch jedoch nicht beeinträchtigt sein. Gastoleranzen sind u.a. in den Güte- und Prüfbestimmungen RAL-GZ 430 festgelegt. Glasflächen sind kratzempfindlich, scharfkantige Gegenstände dürfen nicht ohne Schutz abgestellt oder gezogen werden. Insbesondere bei Kontakt mit besonders heißen oder eiskalten Gegenständen kann Floatglas platzen. Die Pflege erfolgt mittels handelsüblichem Glasreiniger.

Glas: ESG-Glas (Glassprung):

Einscheiben-Sicherheitsglas zeichnet sich insbesondere durch erhöhte Schlagfestigkeit aus. Es ist daher bei fast allen öffentlichen Einrichtungen, Objekten, Hotels etc. vorgeschrieben. Diese Schlagfestigkeit wird durch eine spezielle Behandlung, die „Vorspannen“ genannt wird, erreicht. Es ist wie jedes Glas nicht kratzfest. Im Falle von Glasbruch entstehen bei Sicherheitsglas sehr kleine Glaspartikel, die nicht scharfkantig sind (wie bei Autoscheiben). Die Schlagfestigkeit im Kantenbereich ist bei Sicherheitsglas eingeschränkt. Bedingt durch die hohen Temperaturen beim Härten kann es zu kleinen Unebenheiten, Einschlüssen und Verbrennungen kommen. ESG-Glas darf bei der Nutzung keinen extremen Temperaturen (sehr heiß oder eiskalt) ausgesetzt werden wegen Glassprunggefahr.

Holzwerkstoffe:

Hauptbestandteil unserer Produkte sind Holzwerkstoffe. Die Qualität eines Produktes ist grundsätzlich nicht davon abhängig, ob ein Möbel aus Holzwerkstoffen oder Massivholz besteht, sondern von der Qualität des Materialeinsatzes und der Verarbeitung. Unsere verarbeiteten Werkstoffplatten (Spanplatten) und mitteldichten Faserplatten (MDF) sind von hoher Qualität. Ob melaminbeschichtet oder mit lackierter Oberfläche sind sie stabil, weniger anfällig bei Temperatur-Schwankungen und vielfältig einsetzbar. Ihre Inhaltsstoffe sind auf gesundheitliche Unbedenklichkeit nach den EG-Richtlinien und den strengeren RAL-Anforderungen der Deutschen Gütegemeinschaft Möbel nachhaltig geprüft und bescheinigt. Holzwerkstoffe schonen außerdem im großen Umfang unsere natürlichen Ressourcen.

Kunstleder (Lederimitate):

Kunstleder ist empfindlich gegen Cremes, Pflegelotionen, Haarspray/-gels, alkoholische oder säurehaltige Substanzen usw., da sie durch diese einen Weichmacherverlust erleiden können, was zu Verfärbungen oder Strukturschäden der Oberfläche führt. Reinigung mit einem weichen Tuch (trocken oder feucht) ohne Reinigungsmittel oder mit einem für Kunstleder geeignetem Reinigungsmittel (auf Herstellerangaben achten und ggf. an einer unscheinbaren Stelle testen), danach trocken wischen. Kunstleder ist tierfreundlich und hat eine gleichmäßige Oberfläche, ist jedoch nicht so strapazierfähig oder langlebig wie zum Beispiel echtes Leder.

Leuchten – Leuchtmittel:

Wir verwenden ausschließlich LED Beleuchtung. Dieses Produkt enthält Lichtquellen der Energieeffizienzklasse G. Die Lichtfarbe ist warmweiß. Die Leuchten können gemäß der jeweiligen Montageanleitungen getauscht werden.

Lichtechtheit (Lichteinwirkung bei Möbeln):

Als Lichtechtheit bezeichnet man die Resistenz von einem Material gegenüber der Einwirkung von Licht (insbesondere Sonnenschein, Tageslicht, Halogen-Beleuchtung usw.). Solche Lichtquellen und insbesondere Sonnenlicht verändern Oberflächen, speziell Holzoberflächen. Diese Art von "Sonnenbrand" führt durch den chemischen Aufbau zu Farbveränderungen. Möbel müssen vor extremer Lichteinwirkung geschützt werden, da eine „absolute“ Lichtechtheit nicht zu erreichen ist.

Die Urgewalt der Sonne verändert alle Materialien! Besondere Vorsicht ist deshalb in hellen Südzimmern mit viel Glas geboten, dort sollten bei direkter Sonneneinstrahlung Vorhänge oder Jalousien geschlossen werden, da sonst eine Oberfläche an den beschienenen Stellen heller oder dunkler werden kann. Solche „farblichen Veränderungen“ haben allerdings auf den Gebrauch oder die Lebensdauer keinen Einfluss.

Luftfeuchtigkeit , Heizung, Raumklima:

Das Raumklima, das für Menschen am besten ist, sollte nach Medizin und Wissenschaft Jahresdurchschnittswerte von 45-55% rel. Luftfeuchtigkeit bei 18-23° Celsius aufweisen. Diese Werte gelten auch für unsere Möbel. Kurzfristige Abweichungen von diesen Empfehlungswerten schaden nicht sofort, längere Zeiträume mit zu extremen Werten sollten jedoch unbedingt vermieden werden. Es empfiehlt sich deshalb, im Raum ein Thermometer und ein Hygrometer anzubringen. Bei dauerhaft feuchten Wänden drohen Schimmelpilz und Materialschäden.

Metallteile und Metalloberflächen:

Kleine Struktur- und Farbabweichungen sind herstellungsbedingt nicht zu vermeiden. Lackierte Metalle, anodisiertes oder poliertes Aluminium: Zur Reinigung dieser Metalle ist eine leichte Spülmittellösung verwendbar. Auf keinen Fall Alkohol oder Putzmittel gebrauchen. Immer trocken wischen.

Mikrofasertücher:

Es sollten keine Mikrofasertücher für sämtliche Oberflächen der Möbel verwendet werden. Weiche, saubere Tücher z. B. Geschirrtücher oder Fensterleder sind dafür besser geeignet, vor allem in Verbindung mit den richtigen Reinigungsmitteln.

Möbelbeschläge:

Unsere Möbelbeschläge z. B. Scharniere oder Schubladenführungen sind nachjustierbar (dies ist wichtig um eine dauerhafte Funktionssicherheit zu gewährleisten und Folgeschäden zu vermeiden). Siehe dazu die dem Möbel beigelegten Montage- und Pflegeanweisungen.

Möbeloberflächen allgemein:

Säure- oder alkoholhaltige Flüssigkeiten, starke Sonneneinstrahlung, Kontakt mit heißen oder eiskalten Gegenständen oder langfristiger Kontakt mit anderen Materialien ist schädlich für die meisten Oberflächen. Siehe weitere Informationen unter *Chemische Reaktionen*, *Lichtechtheit* und *Pflegehinweise*.

Montageanleitungen:

Die jeweiligen Montageanleitungen sind unbedingt zu beachten. Siehe dazu auch unsere gesonderten Hinweise für *Transport/Selbstabholung* und *Selbstmontage*. Die Montageanleitungen sind dem Produkt beigefügt, sind als Download auf unserer Homepage unter www.rudolf-moebel.de/service verfügbar oder erhalten Sie per Mail auf Anforderung an info@rudolf-moebel.de

Neubauten:

In Neubauten herrschen beim Einzug in der Regel extrem hohe Boden- und Wandfeuchtigkeiten. Überhöhte Baufeuchte und eine relative Luftfeuchtigkeit über 65% sind in den ersten Monaten häufig nicht zu vermeiden. In diesem Zustand dürfen keine Möbelteile unmittelbar oder großflächig an die Wand montiert werden, sondern erst nach ordnungsgemäßer Austrocknung sämtlicher Böden und Wände. Ansonsten kann es schnell zu Feuchtigkeitsschäden, Aufquellen von Materialien oder gesundheitsschädlichen Schimmelpilzbildungen bzw. Stockflecken kommen. Die Nordseite der Gebäude ist besonders kritisch. In solchen Fällen sollte für eine ausreichende Luftzirkulation hinter den Möbelteilen gesorgt werden. Zu trockene Luft schadet Mensch und Material genauso wie zu feuchte Luft, siehe dazu *Luftfeuchtigkeit*, *Heizung*, *Raumklima*.

Objektentwicklung:

Bei Objektgeschäften sind sowohl rechtliche als auch sicherheitstechnische Aspekte zu beachten. Die Anforderungen für Möbel- und Einrichtungsgegenstände im Objektbereich sind erheblich höher als im allgemeinen Wohnbereich. Rechtzeitige Information ist deshalb wichtig. Bitte vor dem Auftrag mit uns abklären, ob die Möbel für die gewünschte Nutzungsart zugelassen sind. Wir bestätigen Ihnen dies dann gerne schriftlich.

Pflegehinweise:

Achtung: Grundsätzlich immer die Herstelleranweisung am Produkt beachten!

Auf hochwertige Möbeloberflächen keine heißen, schweren, scharfkantigen oder feuchten Gegenstände abstellen, dies verursacht Druckstellen oder Ränder. Verschüttete säurehaltige Flüssigkeiten wie Fruchtsäfte und Alkohol sofort abtupfen – nicht reiben – und nicht eindringen lassen. Niemals mit größerem Druck auf der Stelle reiben. Auch Tabakrauch, Küchendünste und Umwelteinflüsse hinterlassen ihre Spuren. Damit Möbel lange Zeit schön bleiben müssen sie regelmäßig gepflegt werden. (Siehe auch *allgemeine Reinigungs- und Pflegehinweise*). Dem Möbel beigefügte Pflegeanweisungen beachten.

Planungsware und Lieferung:

Die korrekte Bedarfsermittlung mit Raummaßen ist Voraussetzung für eine mangelfreie Montage (inkl. Tür-, Treppen- und Gangbreiten, Aufzug, Stockwerk usw., dafür ist der Käufer verantwortlich). Dabei ist u.a. zu klären: Sind Steckdosen und Lichtschalter richtig verlegt? Hält die Wandbeschaffenheit dem späteren Gewicht der Möbel, Hängeschränke, Wandboards etc. auch stand? Dabei ist auch zu berücksichtigen, dass Boden, Wände und Decken nicht ganz gerade sind und deshalb bei der Montage angepasst und ausgerichtet werden muss. Gibt es kurzfristige Änderungen in den Räumlichkeiten, müssen sie dem Verkäufer und Monteur rechtzeitig mitgeteilt werden. Der entsprechende Raum muss leer und begehbar sein. Die Möbel müssen waagrecht ausgerichtet aufgestellt werden.

Polsterkissen / Polsterfüllungen / Polstersteppungen:

Bei Polsterkissen, Steppmatten oder gesteppten Vliesstoffen können sich die abgesteppten Inlets (Füllungen), meist in rechteckiger Form, auf dem Bezugstoff, (Kunst-)Leder oder sonstigen Textilarten abzeichnen. Das ist warentypisch. Je nach Nutzung glatt streichen oder aufklopfen.

Reinigungs- und Pflegehinweise:

siehe *allgemeine Pflegeanweisungen*, *Pflegehinweise* sowie in den den Möbeln beiliegenden Montageanleitungen.

Schiebetüren:

Hänge- und Gleitschienen sind mit einem trockenen Tuch und Staubsauger zu reinigen. Die übrigen Teile sind wartungsfrei. Die Fronten, Holz- oder Kunststoffteile sind nach unseren Angaben zu pflegen bzw. zu reinigen.

Schubkastenführungen aus Metall:

Bei unseren Unterflur-Kugelführungen ist eine besondere Pflege nicht erforderlich. Sollte sich nach einiger Zeit ein Schubkasten nicht mehr ganz einschieben oder herausziehen lassen, dann ist meist Abhilfe möglich, indem der Schubkasten einige Male mit normalem Kraftaufwand bis zum maximalen Öffnungsanschlag bewegt wird. Achtung: Zur Entnahme eines Schubkastens müssen die beiden Arretierstifte unbedingt gelöst werden, da sonst die Schubkastenzarge und -führung zerstört werden. Bitte dazu die Montageanweisung beachten.

Selbstmontage:

Aufgrund der Gefährdung durch eine fehlerhafte Montage ist die **Montage ausschließlich durch ausgebildetes Fachpersonal** nach den Vorschriften dieser Pflegeanweisung sowie der dem Produkt beigefügten Montageanweisung vorzunehmen.

Für nicht sachgemäß montierte Möbel können wir keine Haftung übernehmen.

Sonderfarben:

Eine „absolute“ Farb- und Strukturgleichheit bei Sonderanfertigungen ist fertigungstechnisch bei industrieller Fertigung nicht möglich (siehe dazu auch *Farbabweichungen/Muster*).

Stellplatz:

Schränke, Möbelteile, Tische, Funktionsmöbel etc. müssen beim Aufstellen und Montieren waagrecht ausgerichtet werden. Wird dies nicht beachtet können schon kleine Höhenunterschiede oder Unebenheiten nach wenigen Wochen zu Folgeschäden am Unterbau führen z. B. Knarr- oder Quietschgeräusche (siehe dazu auch *Druckstellen* und *Aufmaß, Aufstellen und Ausrichten*).

Toleranzen:

Wir fertigen industriell hergestellte Möbel. Toleranzen bei Möbeln sind bei der industriellen Serienproduktion fertigungstechnisch nicht zu vermeiden. Der größte Teil an Toleranzen ist festgeschrieben in den Güte- und Prüfbestimmungen RAL-GZ 430 der Deutschen Gütegemeinschaft Möbel e.V. mit dem Gütezeichen „Goldenes M“.

Befinden sich die Abweichungen (Toleranzen) in Farbe, Maßen und Struktur usw. innerhalb der nationalen und internationalen Normen, liegt kein Sachmangel vor. Es handelt sich dabei um „warentypische Eigenschaften“. Das sind zunehmende Produktions- und fertigungstechnische Abweichungen – fast immer kleinere optische Abweichungen, die auf Gebrauch, Nutzen, Funktion, Sicherheit und Lebensdauer keinen Einfluss haben.

Transport / Selbstabholung:

Nur gut verstaute, verpackte und geschützte Ware übersteht den Transport bis in die Wohnung. Bei der Selbstabholung, Transport und Selbstmontage kommt es häufig zu Fehlern, die zu vermeiden sind. Aufgrund der Gefährdung durch eine fehlerhafte Montage ist die **Montage ausschließlich durch einen Fachmann** nach den Vorschriften dieser Pflegeanweisung sowie der dem Produkt beigefügten Montageanweisung vorzunehmen.

Türscharniere:

Bei auftretenden Bewegungsgeräuschen sind die Gelenke und Drehpunkte mit Silikon-Spray oder harzfreiem Nähmaschinenöl zu behandeln. Das Nachjustieren von Türscharnieren sollte von Fachleuten gemäß der dem Möbel beigelegten Montage- und Pflegeanweisung erfolgen.

TV- und Multifunktionsteile:

Hier ist unbedingt darauf zu achten, dass für die Hitze emittierenden Elektro- und Elektronikteile ausreichende Luftzirkulation gewährleistet ist. Bei Überhitzung kann es zu schwerwiegenden Folgeschäden kommen.

Unterhaltungspflege:

Bitte unsere Anweisung am Produkt beachten! Wichtig ist, dass verschüttete Flüssigkeiten oder Verunreinigungen (z. B. Fruchtsaft, Alkohol etc.) sofort mit einem saugfähigen Küchenpapier oder sauberen Tuch/Geschirrtuch abgetupft - nicht gerieben - werden, damit sie gar nicht erst in die Oberfläche eindringen können. Keine Mikrofasertücher verwenden. Nicht auf der Stelle reiben und keine silikonhaltigen Möbelpflegemittel verwenden. Niemals Schadstellen mit Lösungsmitteln entfernen (z. B. Fleckentferner, Terpentin, Benzin oder gar Dampfreinigern).

Wandbeschaffenheit:

Bei der Planung von Möbeln und Einrichtungen ist die „Tragfähigkeit“ des Wandmaterials von äußerster Wichtigkeit für die Sicherheit. Der Verkäufer und Monteur muss deshalb unbedingt bereits bei der Planung bzw. vor der Montage wissen, welche Wandmaterialien in einer Wohnung vorhanden sind. Im Zweifelsfall muss in Absprache mit dem Hausbesitzer, Vermieter, Verwalter etc. oder durch die Monteure eine Probebohrung durchgeführt werden. Wegen unterschiedlicher Wandbeschaffenheiten sind vor Ort die passenden Wandbefestigungsmaterialien auszuwählen. Diese liegen der Lieferung nicht bei.