

# Möbel LETZ

*Finden und Wohlfühlen*



## Typenplan

High End 2.0 von Candy - Ecksofa Ausführung rechts stone

### **Wichtiger Hinweis für Sie**

Etwaige Hinweise des Herstellers in dieser Produktinformation, die sich auf die Gewährleistung beziehen, haben für Sie keinerlei Bindungswirkung und können von Ihnen ignoriert werden. Ihre gesetzlichen Gewährleistungsrechte als Verbraucher uns gegenüber, als Ihrem Verkäufer, werden dadurch in keiner Weise berührt oder eingeschränkt. Sie können sich wegen aller Mängel jederzeit an uns wenden. Darüber hinaus gehende Herstellergarantien bleiben natürlich unberührt. Dieser Artikel wird hergestellt von Candy Polstermöbel GmbH, Am Jägerheim 1c, 33378 Rheda-Wiedenbrück, Deutschland

Möbel Letz GmbH  
Am Gewerbepark 11  
06895 Zahna-Elster

Tel.: 035383 - 6018 50

Fax.: 035383 - 6018 17



Abschlussstück rund groß - Zwischen-Hocker medium - 1,5-Sitzer medium ohne Armlehnen - Spitz-Ecke klein - 1,5-Sitzer medium ohne Armlehnen - 1,5-Sitzer mit Armlehne rechts



Umbauecke links - 2-Sitzer ohne Armlehnen - Longchair mit Armlehne rechts



Megasofa (Longchair groß mit Armlehne links - Longchair groß mit Armlehne rechts)



[www.blauer-engel.de/uz148](http://www.blauer-engel.de/uz148)



Longlife by 3C Care

## Aufbau und Bestellhinweise

---

**Gestell:** Tragende Teile des Gestells aus Massivholz und Holzwerkstoffen, Flächen mit Polsterpappe verblendet.

**Sitz:** Unterfederung mit dauerelastischen Stahl-Wellenfedern und einer oberseitigen Abdeckung.

**Komfortschaum m. Feder-Inlett:** Lose Sitzkissen aus PUR-Schaum (mind. RG 35), schichtweise aufgebaut in verschiedenen Stärken und Härten aufeinander abgestimmt. Sitz abgedeckt mit einem Inlett (befüllt mit hochwertigen Füllstoffen, die eine Beimischung von Federn enthalten). Für die Beschaffung dieser Federn schließen wir „Lebendrupf“ aus! Abdeckung aus Wattevlies.



**TTFK:** Lose Sitzkissen mit einem punktelastischen Tonnentaschenfederkernsitz aus gezogenem Federstahldraht. PUR-Schaum (mind. RG 35) und HR-Kaltschaum, schichtweise aufgebaut in verschiedenen Stärken und Härten aufeinander abgestimmt. Abdeckung aus Wattevlies. Gegen Aufpreis.



**Polsterung:** Eine „besonders legere Polsterung“ zeichnet sich durch eine sehr bequeme und weiche Oberfläche aus. Diese wird z. B. durch ein Inlett mit diversen Füllungen (z.B. Fasern, Kügelchen, Daunen, Federn oder ähnlichen Materialien) erzielt. Im Polsteraufbau stellt meist ein Schaumkern bzw. Schaumkissen die Grundpolsterung dar. Die Bezüge können bereits im Neuzustand oder nach dem ersten Gebrauch ein deutlich sichtbares Wellenbild auf Sitz, Rücken und Armauflagen zeigen, welches design-, material- und konstruktionsbedingt gewünscht ist und sich gebrauchtsabhängig verstärken wird. Einen ähnlichen Einfluss auf Einsinken und Bezugsdehnung hat auch die Größe der vernähten Bezüge. Fazit: Je weicher die Polsterung und je größer die Sitzfläche, umso stärker das einsinken und letztendlich die Bezugsdehnung.

**Kammerkissen:** Dieses Modell ist mit hochwertigen Kammerkissen ausgestattet. Das Füllmaterial wird innerhalb der Kissen in Kammern gehalten, damit es sich nicht verschiebt. Je nach Art und Stärke des Bezugsmaterials können sich sowohl die Kammern als auch das Füllmaterial mal mehr, mal weniger abzeichnen. Um ein Stauchen des Füllmaterials zu verhindern, gehören diese Rückenkissen nach Gebrauch aufgeschüttelt, wie Sie es bereits vom Kopfkissen Ihres Bettes kennen.

## Aufbau und Bestellhinweise

---

### Rücken:

#### Federmischung- Inlett:



Lose Rückenissen mit einem Inlett (befüllt mit hochwertigen Füllstoffen, die eine Beimischung von Federn enthalten) und einer Abdeckung aus Wattevlies. Für die Beschaffung dieser Federn schließen wir „Lebendrupf“ aus!

#### Komfortschaum- Inlett:



Lose Rückenissen mit einem Inlett (befüllt mit hochwertigen Füllstoffen, PUR-Schaumstoffsticks + PES-Silikonfaserkügelchen). Abdeckung aus Wattevlies.

#### Sitztiefen:



Sitztiefe 1 (ST1) = 64 cm oder

Sitztiefe 2 (ST2) = 84 cm - **bei der Bestellung unbedingt angeben.**

**Ein Mix der Sitztiefen ist möglich! Ein Mix für Eckkombinationen ist mit der „Kombi-Ecke“ möglich (NICHT mit der Spitz-Ecke)!**

#### Sonstiges:

Alle verwendeten Materialien entsprechen den Anforderungen der DGM laut RAL GZ 430. Die Nahtverteilung kann bei Stoff-, Leder- oder Kunstlederverarbeitung unterschiedlich ausfallen. Die Abzeichnung bei Steppmatten und Kissen sind design- oder konstruktionsbedingt. Bei Verarbeitung von Zier-, Kapp- oder Doppelnähten kann in den Stoff-, Leder- oder Kunstledervarianten unterschiedlich ausfallen.

Alle Rückenspannteile werden standardmäßig im jeweiligen Originalbezug geliefert. Materialbezogene Hinweise bei Stoffen finden Sie in unseren Stoff- und Lederlaschen auf der Rückseite bei den einzelnen Stoffen und Lederqualitäten. Elemente sind immer mit Rasterverbinder und komplett bezogen.

Alle genannten Werte sind ca. Maße in Zentimeter, ermittelt nach üblicher Messmethode (s. RAL GZ 430) und im unbenutzten Neuzustand. Bitte beachten Sie, dass bei sehr legere gepolsterten Polstermöbeln im Zuge der Nutzung insbesondere in der Sitzhöhe und Sitztiefe erkennbare Maßabweichungen zu den hier angegebenen Maßen auftreten können. Änderungen in Form, Farbe und Konstruktion im Rahmen des technischen Fortschritts behalten wir uns vor.

**Bitte notieren Sie Bestellungen immer davorstehend von links nach rechts!**

## Querschnitte und Bestellhinweise

---

### Sitz: Komfortschaum m. Feder-Inlett



#### Sitz

Komfortschaum m. Feder-Inlett (lose Sitzkissen)  
Abdeckung aus Watte  
Bezugsmaterial

### Sitz: Tonnentaschenfederkern



#### Sitz

Tonnentaschenfederkern (lose Sitzkissen)  
schichtweise aufgebaut mit PUR-Schaum  
(mind. RG 35) und HR Kaltschaum  
Abdeckung aus Watte  
Bezugsmaterial

### Rücken: Federmischung-Inlett



#### Rücken

Inlett (lose Rückenkissen befüllt  
mit einer Beimischung von Federn)  
Abdeckung aus Watte  
Bezugsmaterial

### Rücken: Komfortschaum-Inlett



#### Rücken

Inlett (lose Rückenkissen - befüllt mit  
PUR-Schaumstoffsticks und  
Silikonfaserkügelchen)  
Abdeckung aus Watte  
Bezugsmaterial

## Armlehnen- und Fußauswahl

---



Armlehne 1



Armlehne 2

### Hinweise Armlehnen:

Armlehne 1: Breite 25 cm

Armlehne 2: Breite 13 cm



Gleiter



**206**  
Metallfuß  
chrombeschichtet



**207**  
Metallfuß  
schwarz matt

### Hinweise Füße:

Gleiter (Standard):

Höhe: 5 cm

Bitte beachten Sie, dass wir bei Aufträgen ohne Hinweis auf die Fußauswahl grundsätzlich die Gleiter bestätigen!

206 / 207:

Höhe: 10 cm

Achtung: Für den Metallfuß berechnen wir einen Aufpreis!

## Lederteilung / Armlehnenlänge bei Longchair-Typen

---

**Lederteilung:** Bitte berücksichtigen Sie, dass die Nahtverteilung bei der Lederverarbeitung unterschiedlich ausfällt.

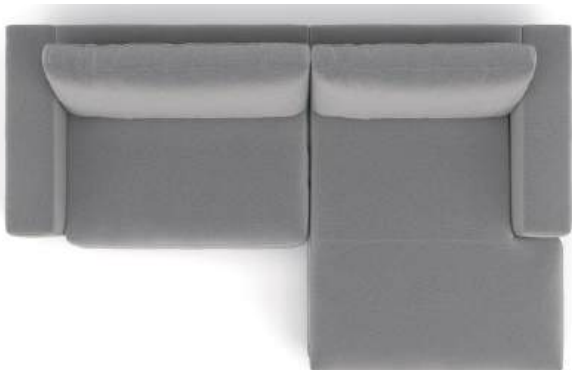
**Armlehnen  
Sitztiefen:** Bitte beachten Sie, dass sich die Armlehnen der Longchairs der jeweiligen Sitztiefe anpassen!



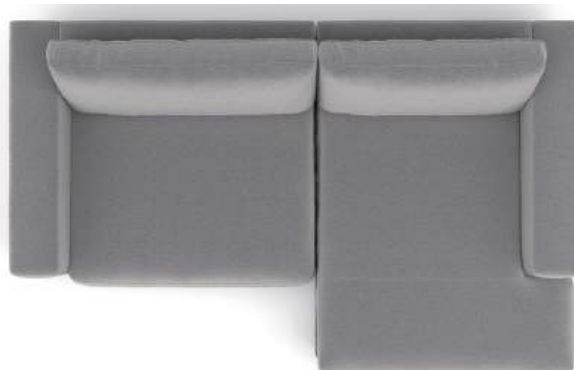
Lederteilung (Beispielbild)



Lederteilung (Beispielbild)



Armlehnenlänge Longchair ST1



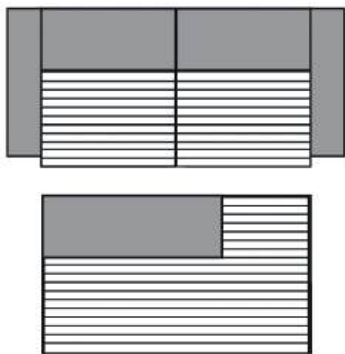
Armlehnenlänge Longchair ST2

## Hinweis zur Verarbeitung für die Bezüge Cord / Feincord / Monty

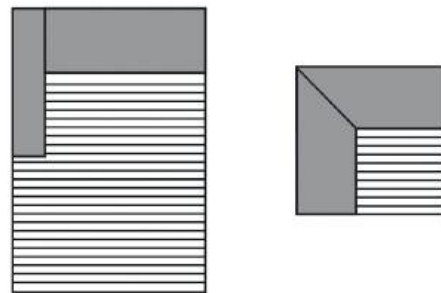
**Ziernähte:** Die oben genannten Bezüge werden mit einer einfachen Schließnaht genäht und lassen sich nicht mit Ziernähten (wie z.B. Kappnaht, 2-Nadel-Naht, Kontrastnaht, etc.) versehen. Somit unterscheidet sich das Nahtbild der oben genannten Bezüge ggf. von dem bei anderen Bezügen.

**Fadenverlauf siehe Piktogrammbeispiel unten.**

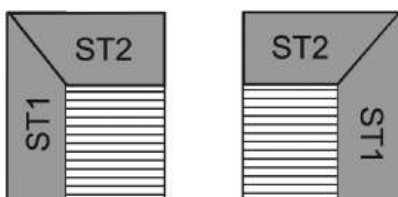
Dies ist nur ein Auszug! Die Typenauswahl entnehmen Sie bitte dem Typenplan des gewünschten Modells.



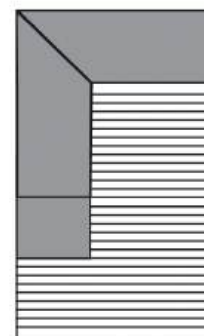
3-Sitzer/1-Sitzer+Abschlussstück etc.



Longchair/Ottomane/Spitz-Ecke



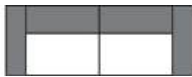



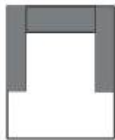
Kombi Ecke ST1/ST2, ST2/ST1

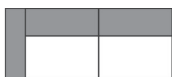









Umbauecke / Eckelement + 1-Sitzer mit Abschlussstück

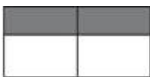
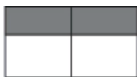
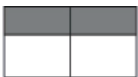







**Alle Artikel auf einen Blick**  
(ohne Typen mit Funktion und Zubehör)

Einzelelemente mit zwei Armlehnen					
					
2-Sitzer mit 2 Armlehnen	1,5-Sitzer mit 2 Armlehnen	1,5-Sitzer medium mit 2 Armlehnen	1-Sitzer mit 2 Armlehnen	Longseat	
180 cm + 2 AL	120 cm + 2 AL	100 cm + 2 AL	90 cm + 2 AL	100 cm + 2AL x 170 cm	

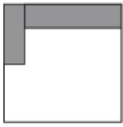
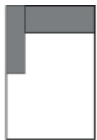

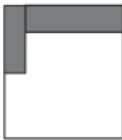
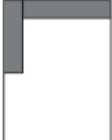
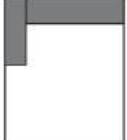
Einzelelemente mit Armlehne links / rechts					
					
2-Sitzer mit Armlehne links / rechts	2-Sitzer medium mit Armlehne links / rechts	2-Sitzer klein mit Armlehne links / rechts	1,5-Sitzer mit Armlehne links / rechts	1,5-Sitzer medium mit Armlehne links / rechts	Trapezelement 1,5 med. AL li./re. (ST2)
180 cm + AL	160 cm + AL	140 cm + AL	120 cm + AL	100 cm + AL	83-111 cm + AL


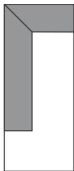



					
1-Sitzer mit Armlehne links / rechts	1-Sitzer medium mit Armlehne links / rechts				
90 cm + AL	80 cm + AL				





Einzelelemente ohne Armlehnen					
					
2-Sitzer ohne Armlehnen	2-Sitzer medium ohne Armlehnen	2-Sitzer klein ohne Armlehnen	1,5-Sitzer ohne Armlehnen	1,5-Sitzer medium ohne Armlehnen	Trapezelement 1,5 med. o. AL (ST2)
180 cm	160 cm	140 cm	120 cm	100 cm	83-111 cm







					
1-Sitzer ohne Armlehnen	1-Sitzer medium ohne Armlehnen				
90 cm	80 cm				




**Alle Artikel auf einen Blick**  
(ohne Typen mit Funktion und Zubehör)

Basiselemente					
					
Longchair short groß mit Armlehne li. / re.	Longchair klein mit Armlehne links / rechts	Longchair mit Armlehne links / rechts	Longchair groß mit Armlehne links / rechts	Longchair long mit Armlehne links / rechts	Longchair long groß mit Armlehne links / rechts
120 cm + AL x 150 cm	90 cm + AL x 170 cm	100 cm + AL x 170 cm	120 cm + AL x 170 cm	100 cm + AL x 190 cm	120 cm + AL x 190 cm

					
E+1ABL / E+1ABR (ST1)	E+1ABL / E+1ABR (ST2)	Spitz-Ecke klein (ST1)	Spitz-Ecke klein (ST2)	1-Sitzer m. Abschlussteil li. / re.	
100 x 204 cm	120 x 224 cm	100 x 100 cm	120 x 120 cm	140 cm	

					
Abschlussteil rund links / rechts	Abschlussteil rund groß links / rechts			Kombi - Ecke (ST1 / ST2)	Kombi - Ecke (ST2 / ST1)
195 x 146 cm	205 x 166 cm			120 x 100 cm	100 x 120 cm

Zwischen- und Abschlusshocker					
					
Zwischen - Hocker	Abschluss - Hocker links / rechts	Zwischen - Hocker medium	Abschluss - Hocker medium links / rechts	Zwischen - Hocker klein	Abschluss - Hocker klein links / rechts
120 cm	122 cm	100 cm	102 cm	90 cm	92 cm

					
Zwischen - Hocker mini	Abschluss - Hocker mini links / rechts	Trapez-Zwischen-Hocker medium (ST2)			
50 cm	52 cm	83-111 cm			







































































## Goldenes M & Emissionslabel

---

### Sie sind anspruchsvoll? Gut so - Wir sind es auch!

Daher legen wir großen Wert auf Haltbarkeit, Materialgüte, Langlebigkeit, Sicherheit und Gesundheitsverträglichkeit!

Weil unsere Möbel den hohen Ansprüchen der Gütegemeinschaft Möbel e.V. gerecht werden ist unser gesamtes Sortiment mit dem Gütezeichen „Goldenes M“ und der höchstmöglichen Emissionsklasse A ausgezeichnet



### Gütezeichen „Goldenes M“

Fast 50 Jahre Forschung, Laborprüfungen, Praxistests, Vergleiche und wissenschaftlicher Austausch stecken hinter dem RAL Gütezeichen „Goldenes M“.

- Geprüfte Qualität nach Güte- und Prüfbestimmungen RAL-GZ 430
- Garantierte Sicherheit durch aufwendige Labor- und Funktionsprüfungen
- Gesundes Wohnen durch strenge Grenzwerte für Schadstoffe - zum Teil strenger als der Gesetzgeber vorschreibt, die in unabhängigen Prüflaboren festgelegt wurden

**Das „Goldene M“ bedeutet für den Möbelkäufer: Dies ist Qualität, auf die Sie sich verlassen können.**

### Gütezeichen „Möbel schadstoffgeprüft“

Ein Expertenkreis der Deutschen Gütegemeinschaft Möbel e.V. hat dieses Label in Zusammenarbeit mit führenden Prüfinstituten wie dem TÜV Rheinland, der LGA Nürnberg und dem ECO-Institut für Möbel entwickelt.

- Das Label gibt dem Verbraucher Informationen zur Schadstoffemission und soll ihn vor gesundheitlichen Beeinträchtigungen schützen.
- Alle Hersteller der 3C-Gruppe wurden mit der Emissionsklasse A ausgezeichnet.
- Die Emissionsklasse A entspricht den Anforderungen der Grenzwerte nach der RAL-GZ 437 bzw. in Anlehnung an die Anforderungen des Blauen Engels nach RAL-UZ 117 (Polstermöbel).

**Unsere Produkte erfüllen die höchstmögliche Emissionsklasse „A“, was uns ein ruhiges Gewissen und Ihnen höchstmögliche Sicherheit in Bezug auf die Emissionswerte Ihres Polstermöbels bietet.**



## Blauer Engel und Longlife

---

### Sie sind anspruchsvoll? Gut so - Wir sind es auch!

Gerade in dem Bereich Leder ist uns ein verantwortungsbewusster Umgang mit Umwelt und Gesundheit sehr wichtig. Daher suchen wir gezielt nach emissionsarmen Polsterledern. Einige unserer Lederqualitäten sind sogar mit dem „blauen Engel“ ausgezeichnet.

Damit unsere Kunden lange Freude an Ihrer Ledergarnitur haben, bieten wir nun die Möglichkeit bis zu 4 Wochen nach dem Kauf des Möbels einen zusätzlichen 5-Jahres-LONGLIFE-Service abzuschließen.



[www.blauer-engel.de/uz148](http://www.blauer-engel.de/uz148)



### Blauer Engel - Umweltfreundliche Polsterleder

Der Blaue Engel für emissionsarme Polsterleder signalisiert, dass bei den ausgezeichneten Ledern die Umwelt- und Gesundheitsbelastungen von der Produktion über die gesamte Nutzungsdauer, bis hin zur Verwertung und Entsorgung minimiert sind.

Folgende Lederqualitäten sind mit dem Blauen Engel ausgezeichnet:

Cento  
Dickleder Torero  
Life-Line  
Vicenza  
Mercury

**Der Blaue-Engel ist das weltweit erfolgreichste Umweltzeichen mit einer Markenbekanntheit von 92%!**

### 5-Jahres-LONGLIFE-Service.

Mit den richtigen Reinigungs- und Pflegemitteln erhalten Sie den Wert Ihres Polstermöbels und haben lange Freude daran. Als Teil dieses 5-Jahres-LONGLIFE-Service erhalten Sie eine professionelle, telefonische Beratung, gratis Spezialprodukte und einen kostenlosen Support.

Dieser Service kann für folgende Lederqualitäten abgeschlossen werden:

Cento  
Dickleder Torero  
Mercury

**Longlife**  
by 3C Care



**Der 5-Jahres-LONGLIFE-Service bietet Sicherheit für ein Polsterleder, dass besonders langlebig und einfach zu pflegen ist!**

Weitere Informationen finden Sie unter <https://www.lck-ccc.servicegarantie.de>

## OEKO-TEX® STANDARD 100 + klimaneutraler Hersteller

### Was ist OEKO-TEX® ?

Zahlreiche unserer Stoffe und Polstermaterialien sind mit dem STANDARD 100 by OEKO-TEX® Label ausgezeichnet. Ist ein textiler Artikel mit diesem Label ausgezeichnet, können Sie sich darauf verlassen, dass dieser Stoff bzw. das Polstermaterial auf Schadstoffe geprüft wurde und der Artikel somit gesundheitlich unbedenklich ist.

**Die Angabe welche unserer Bezugstoffe zertifiziert sind und weitere hilfreiche Informationen finden Sie auf unserer Homepage unter <https://www.candy-polstermoebel.de/bezuege/stoffe/>**



(Beispiellabel)

Die Auszeichnung bietet Ihnen folgende Vorteile:

- STANDARD 100 by OEKO-TEX® gehört zu den weltweitbekanntesten Labels für schadstoffgeprüfte Textilien. Es steht für Kundenvertrauen und hohe Produktsicherheit.
- Die Prüfung wird von unabhängigen OEKO-TEX® Instituten auf der Grundlage eines umfangreichen OEKO-TEX® Kriterienkataloges durchgeführt.
- Sie berücksichtigen im Prüfverfahren zahlreiche sowohl reglementierte wie nicht-reglementierte Substanzen, die der menschlichen Gesundheit schaden könnten.
- Vielfach gehen die gesetzten Grenzwerte für den STANDARD 100 über nationale und internationale Vorgaben hinaus.
- Der Kriterienkatalog wird mindestens einmal jährlich aktualisiert und um neue wissenschaftliche Erkenntnisse oder gesetzliche Vorgaben erweitert.



### Wir sind ein klimaneutraler Möbelhersteller (bilanziell und durch CO<sub>2</sub>-Zertifikate)

Wir können mit Stolz sagen, dass wir von der DGM als klimaneutraler Hersteller ausgezeichnet wurden. Unser Handeln orientiert sich stets am ressourcenschonenden Umgang, um so die Lebensgrundlagen von Menschen, Tieren und Pflanzen zu schützen und zu erhalten. Bei 3C ist Nachhaltigkeit nicht nur ein Werbeversprechen - die Entwicklung nachhaltiger Produkte ist für uns eine Selbstverständlichkeit.

## EU Richtlinien

---

### **WEEE-Reg.-Nr. DE 22661937**

Informationspflichten gemäß §18 Abs. 2 Elektro- und Elektronikgerätegesetz:

<https://www.bmuv.de/themen/kreislaufwirtschaft/statistiken/elektro-und-elektronikgeraete>