

# Möbel LETZ

*Finden und Wohlfühlen*



## Typenplan

For Guests von puris - Gästebad anthrazit Hochglanz

### **Wichtiger Hinweis für Sie**

Etwaige Hinweise des Herstellers in dieser Produktinformation, die sich auf die Gewährleistung beziehen, haben für Sie keinerlei Bindungswirkung und können von Ihnen ignoriert werden. Ihre gesetzlichen Gewährleistungsrechte als Verbraucher uns gegenüber, als Ihrem Verkäufer, werden dadurch in keiner Weise berührt oder eingeschränkt. Sie können sich wegen aller Mängel jederzeit an uns wenden. Darüber hinaus gehende Herstellergarantien bleiben natürlich unberührt.

Möbel Letz GmbH  
Am Gewerbepark 11  
06895 Zahna-Elster

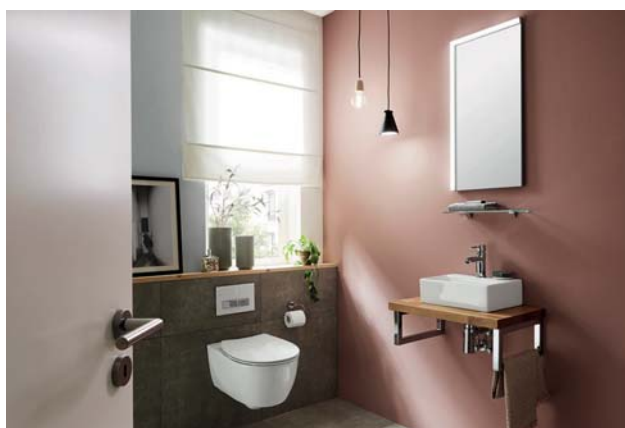
Tel.: 035383 - 6018 50

Fax.: 035383 - 6018 17

# 4life

# for guests

Programm 039



## Frontdekore



Nr. 764 Steingrau matt



Nr. 777 Cosmos grey matt



Nr. 793 Edelweiß matt



Nr. 891 Quarzgrau matt



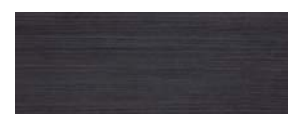
Nr. 893 Titangrau matt



Nr. 686 Anthrazit hgl.



Nr. 722 Polarweiß hgl.



Nr. 755 Hacienda Schwarz



Nr. 769 Hacienda Grau



Nr. 792 Ulme Nachbildung



Nr. 680 Charleston Eiche



Nr. 784 Eiche hell Nachbildung



Nr. 785 Eiche natur Nachbildung



Nr. 786 Eiche Trüffel



Nr. 794 Eiche Sand

## Korpusdekore

\* Hochglanz Korpus gegen Aufpreis



Nr. 111  
Weiß matt



Nr. 164  
Steingrau matt



Nr. 177  
Cosmos grey  
matt



Nr. 191  
Quarzgrau  
matt



Nr. 193  
Titangrau matt



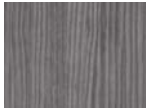
\*Nr. 121  
Anthrazit hgl.



\*Nr. 161  
Weiß hgl.



Nr. 155  
Hacienda  
Schwarz



Nr. 169  
Hacienda Grau



Nr. 192  
Ulme  
Nachbildung



Nr. 180  
Charleston  
Eiche



Nr. 184  
Eiche hell  
Nachbildung



Nr. 185  
Eiche natur  
Nachbildung



Nr. 186  
Eiche Trüffel



Nr. 194  
Eiche Sand

## Waschtisch Typen

Mineralguss-Möbelwaschtische



Nr. 1  
Weiß



Nr. 1  
Weiß



Nr. 1  
Weiß



Nr. 1  
Weiß



Nr. 21  
Weiß **evermite®**



Nr. 21  
Weiß **evermite®**



Nr. 61  
Weiß

**STONE-PLUS®**  
kratzunempfindlich  
und pflegeleicht

## Technik

Auszüge und Schubkästen

Nr. 554  
Premium-Technik mit Dämpfung  
Türen mit integriertem Dämpfungssystem

Glas-Möbelwaschtisch



Nr. 82  
Optiwhite

Keramik - Möbelwaschtisch



Nr. 1  
Weiß



Nr. 1  
Weiß

## Griffvariante



Nr. 290 Stangengriff chrom

Griffbohrung bei geraden Fronten:  
96 mm / 384 mm

Alle Angaben unverbindlich und freibleibend. Fehler, Irrtümer und Änderungen vorbehalten.  
2020/2021 - ID





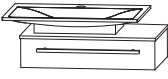
Bitte beachten Sie die Gewährleistungs-, Montage- und Pflegehinweise, sowie die Gütevereinbarungen zu Anfang des Verkaufshandbuchs.

# Programm 039 - Typenliste

Tiefenangabe entspricht der Korpusstärke		Tiefe in mm	Breite in mm	Höhe in mm	Artikelnummer	Anschlag	Aufpreis Hoch- glanz Korpus
	<b>Flächenspiegel, 400 mm</b> Außenkanten in chrom LED-Aufbauleuchte 4,8 Watt / Converter 15 Watt Energieeffizienzklasse: A Schalterelement	28	400	800	F S A 5 1 4 0 B 2		
	<b>Flächenspiegel, 400 mm</b> Außenkanten in chrom 1 sandgestrahltes LED-Lichtfenster rechts 3,6 Watt / Converter 15 Watt Energieeffizienzklasse: A 1 Schalterelement	28	400	800	F S A 5 4 4 0 0 1		
	<b>Flächenspiegel, 400 mm</b> Außenkanten in chrom 2 sandgestrahlte LED-Lichtfenster links und rechts 7,2 Watt / Converter 15 Watt Energieeffizienzklasse: A 1 Schalterelement	28	400	800	F S A 5 4 4 0 0 2		
	<b>Flächenspiegel, 400 mm</b> Außenkanten in chrom 2 sandgestrahlte LED-Lichtfenster oben 3,9 Watt / Converter 15 Watt Energieeffizienzklasse: A 1 Schalterelement	28	400	800	F S A 5 3 4 0 0 2		
	<b>Flächenspiegel, 400 mm</b> Außenkanten in chrom 1 sandgestrahltes LED-Lichtfenster oben 6,7 Watt / Converter 15 Watt 1 beleuchtete Glasablage Energieeffizienzklasse: A 1 Schalterelement	128	400	800	F S A 5 5 4 0 0 1		
	<b>Flächenspiegel, 400 mm</b> 1 LED-Leuchtwinkel links 19,32 Watt / Converter 30 Watt Energieeffizienzklasse: A mit Sensor für Emotion-Beleuchtung	46	400	800	F S A 5 3 4 0 8 R		
	<b>Spiegelschrank</b> 1 Doppelspiegeltür 1 LED-Aufbauleuchte (4,8 Watt) 12 V / Converter 15 Watt Energieeffizienzklasse: A 2 Glasfachböden 1 Schalter-Steckdosen-Element	150	400	800	S 2 A 5 1 4 B 1 D	L/R	


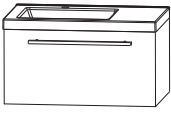




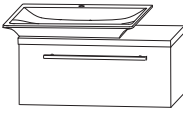
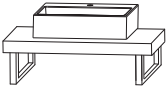
## Spiegelschränke

# Programm 039 - Typenliste

		Tiefe in mm	Breite in mm	Höhe in mm	Artikelnummer	Anschlag	Aufpreis Hoch- glanz Korpus
Tiefenangabe entspricht der Korpus-tiefe							
<b>Sets</b>							
	<b>Bestehend aus:</b> Waschtischunterschrank 500 mm 2 Türen (194 / 294 mm) Mineralguss-Möbelwaschtisch weiß inkl. nicht verschließbarem Ablaufventil	255	504	522	<b>SETFG5001</b>		
Mineralguss	Optionales Zubehör: Raumschaffersiphon DN 32				PZ 1407		
	<b>Bestehend aus:</b> Waschtischunterschrank 500 mm 2 Türen (194 / 294 mm) Glas-Möbelwaschtisch in Optiwhite inkl. nicht verschließbarem Ablaufventil	306	506	492	<b>SETFG5002</b>		
Glas	Optionales Zubehör: Raumschaffersiphon DN 32				PZ 1407		
	<b>Bestehend aus:</b> Waschtischunterschrank 500 mm 1 Tür STONEPLUS Waschtisch, 512 mm Farbton Weiß inkl. CLOU Ab- und Überlaufsystem						
Bitte Anschlag der Tür angeben!	<b>ohne LED-Beleuchtung</b>	454	512	520	<b>SETFG5004</b>	L/R	
	<b>mit LED-Beleuchtung</b> LED-Beleuchtung 2,2 Watt integrierter Sensorschalter 1 LED-Converter 15 Watt Energieeffizienzklasse: A	454	512	520	<b>SETFG50B4</b>	L/R	
	Optionales Zubehör: Raumschaffersiphon DN 32 Bewegungssensor für LED-Beleuchtung				PZ 1407 PZ 1141		
	<b>Bestehend aus:</b> Waschtisch, Mineralguss, weiß, 512 mm inkl. Permanentablauf Waschtischunterschrank 500 mm 1 Tür	345	512	520	<b>SETVU501</b>	L/R	
	Optionales Zubehör: Raumschaffersiphon DN 32				PZ 1407		
	<b>Bestehend aus:</b> Waschtischunterschrank 600 mm 1 Metallschubkasten mit Einzugsdämpfung und Siphonausschnitt Mineralguss - Aufsatzwaschtisch inkl. nicht verschließbarem Ablaufventil 1 Glasplatte in Optiwhite	410	666	255	<b>SETFG6002</b>	L/R	
Abb. = rechts	Optionales Zubehör: Design Installationsset chrom				PZ 13891E		

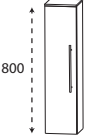
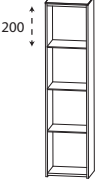




Bitte beachten Sie die Produktdetails zum Zubehör im separaten Register!

# Programm 039 - Typenliste

Tiefenangabe entspricht der Korpus-tiefe	Tiefe in mm	Breite in mm	Höhe in mm	Artikelnummer	Anschlag	Aufpreis Hochglanz Korpus
 <p><b>Bestehend aus:</b> Waschtischunterschrank 600 mm 1 Metallschubkasten mit Einzugsdämpfung und Siphonausschnitt Mineralguss-Möbelwaschtisch weiß Ablagefläche rechts inkl. nicht verschließbarem Ablaufventil</p> <p>Optionales Zubehör: Design Installationsset chrom</p>	350	606	185	<b>SETFG6003</b>		
 <p><b>Bestehend aus:</b> Waschtischunterschrank 600 mm 1 Metallauszug mit Einzugsdämpfung Mineralguss-Möbelwaschtisch weiß inkl. nicht verschließbarem Ablaufventil</p> <p>Optionales Zubehör: Raumschaffersiphon DN 32</p>	350	606	345	<b>SETFG6004</b>		
  <p>evermite Abb. = rechts</p> <p><b>Bestehend aus:</b> Waschtischunterschrank 600 mm 1 Metallauszug mit Einzugsdämpfung evermite - Möbelwaschtisch weiß inkl. nicht verschließbarem Ablaufventil</p> <p>Optionales Zubehör: Raumschaffersiphon DN 32</p>	400	606	335	<b>SETFG6005</b>	L/R	
  <p>evermite Abb. = rechts</p> <p><b>Bestehend aus:</b> Waschtischunterschrank 600 mm 1 Metallauszug mit Einzugsdämpfung und Siphonausschnitt evermite - Möbelwaschtisch weiß inkl. nicht verschließbarem Ablaufventil</p> <p>Optionales Zubehör: Raumschaffersiphon DN 32</p>	448	606	350	<b>SETFG6007</b>	L/R	
 <p>Abb. = rechts</p> <p><b>Bestehend aus:</b> Waschtischunterschrank 600 mm 1 Metallschubkasten mit Einzugsdämpfung und Siphonausschnitt 1 Abdeckplatte Keramik-Aufsatzwaschtisch inkl. nicht verschließbarem Ablaufventil</p>	365	653	350	<b>SETFG6008</b>	L/R	
 <p><b>Bestehend aus:</b> Keramik-Aufsatzwaschtisch 390 mm breit inkl. nicht verschließbarem Ablaufventil Waschtischplatte in Eiche massiv 40 mm stark 2 Handtuchhalter-Konsolen</p> <p>Optionales Zubehör: Design Installationsset chrom</p>	400	612	340	<b>SETFG6009</b>		

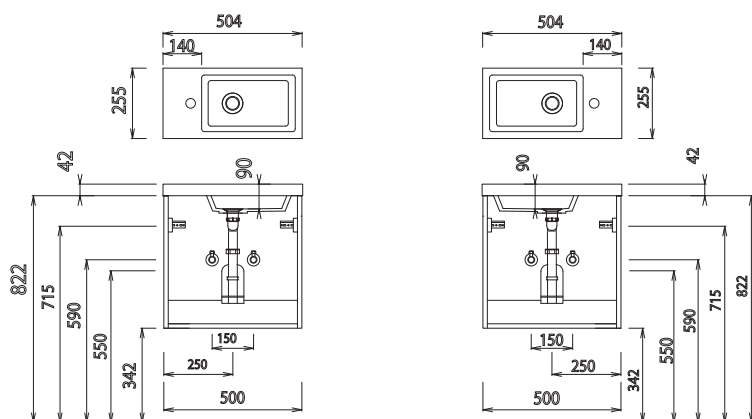
Bitte beachten Sie die Produktdetails zum Zubehör im separaten Register!

# Programm 039 - Typenliste

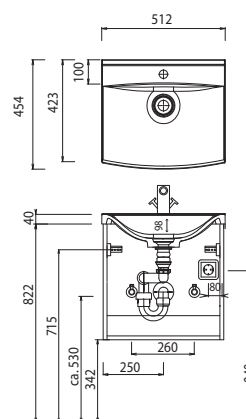
Tiefenangabe entspricht der Korpus-tiefe		Tiefe in mm	Breite in mm	Höhe in mm	Artikelnummer	Anschlag	Aufpreis Hochglanz Korpus
<b>Ergänzungsschränke</b>							
	<b>Highboard</b> 1 Tür 2 Glasfachböden 1 Glas Abdeckplatte Optiwhite 175 mm	150	200	808	<b>H B A 5 1 2 A 1 1</b>	L/R	
	<b>Regal</b> 4 Glasfachböden in Optiwhite 1 Glasplatte in Optiwhite	150	200	808	<b>R G 5 1 2 0 1 E</b>		
<b>Zubehör</b>							
	<b>Glas - Ablageboard</b> inkl. Metallhalter  <b>400 mm breit</b> inkl. 2 Metallhalter	130	400	8	<b>A B G 1 3 4 0 0 8</b>		
	<b>Steckboarde</b> rundum mit ABS-Dickkante inkl. Steckboardträger  <b>200 mm breit</b> inkl. 2 Steckboardträger  <b>400 mm breit</b> inkl. 2 Steckboardträger	150	200	28	<b>S B G 6 0 2 0</b>		
		150	400	28	<b>S B G 6 0 4 0</b>		
	<b>Kosmetikspiegel</b> 2-fache Vergrößerung Saugnapf und Schraubenbefestigung Metallhalter verchromt	30	150	150	<b>P Z 1 2 3 3</b>		
	<b>LED-Aufbauleuchte</b> Länge: 280 mm 4,8 Watt Energieeffizienzklasse: A Optionales Zubehör für Flächenspiegel	100	280	38	<b>P Z 1 0 7 9 2 5</b>		

# Programm 039 - Maßskizzen

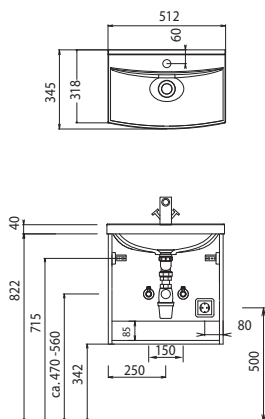
SET FG50 01



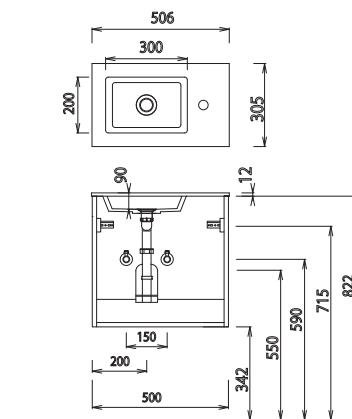
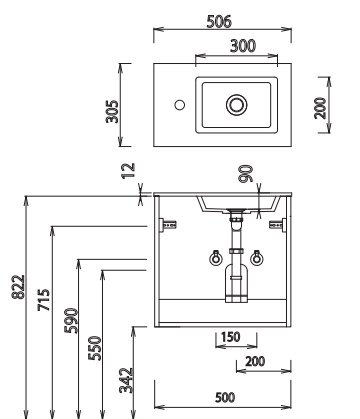
SET FG50 04



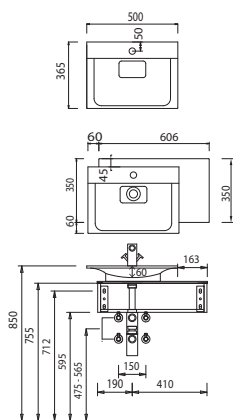
SET VU50



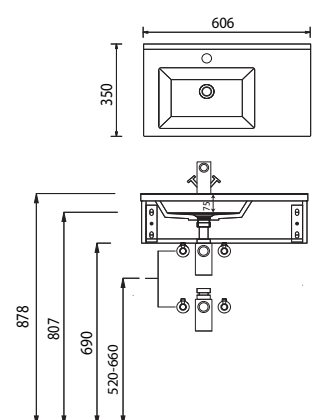
SET FG50 02



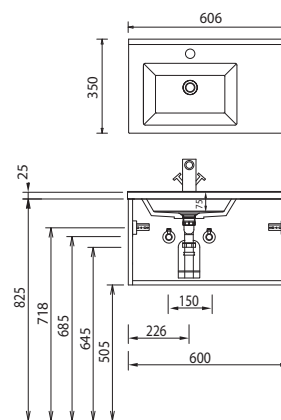
SET FG60 02



SET FG60 03



SET FG60 04



Bei Waschtischanlagen mit Befestigungsschrauben müssen die Maße zum Bohren vor Ort, nach dem Auflegen des Waschtisches auf den Unterschrank, angezeichnet werden.

Waschtische ohne Befestigungskonsolen werden mit Silikon an der Wand und auf den Möbelseiten befestigt!

Mineralguss/evermite/STONEPLUS:

Die Temperatur des Gebrauchswassers darf 55° C nicht überschreiten. Haarfärbemittel müssen bei Kontakt mit der Oberfläche sofort entfernt werden, um Fleckenbildung zu vermeiden.

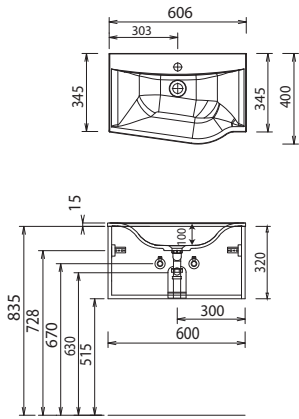
Toleranzen:

Die Maßtoleranzen (+/- 5mm) und Ebenheitstoleranzen (DIN 18202) unterliegen den üblichen materialspezifischen Toleranzen für Bauwerkstoffe, anlehnend an die DIN 18202.

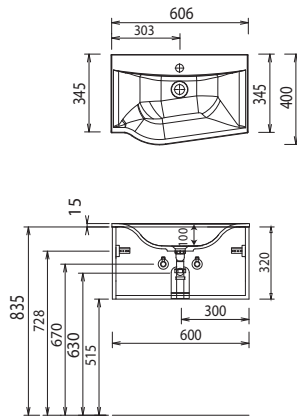


# Programm 039 - Maßskizzen

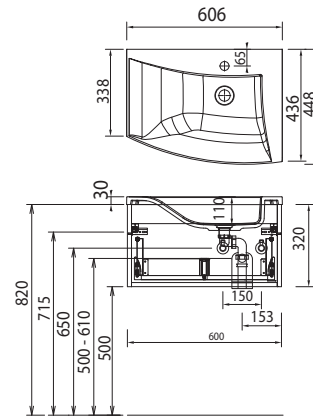
SET FG60 05 L



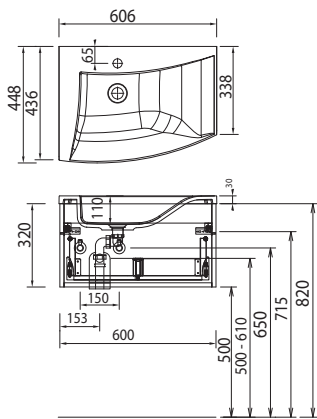
SET FG60 05 R



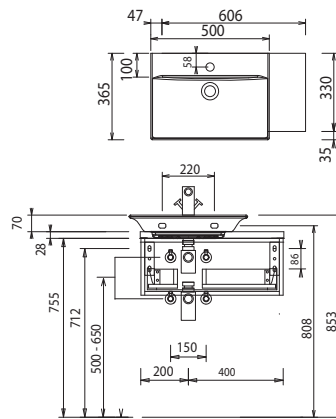
SET FG60 07 L



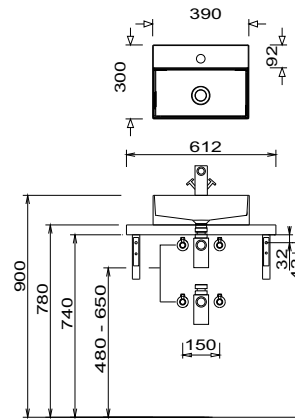
SET FG60 07 R



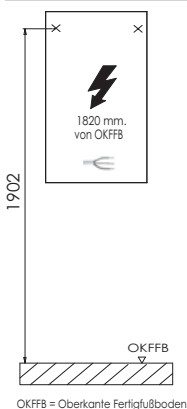
SET FG60 08



SET FG60 09



## Elektroanschlüsse für Spiegelemente



Bei Waschtischanlagen mit Befestigungsschrauben müssen die Maße zum Bohren vor Ort, nach dem Auflegen des Waschtisches auf den Unterschrank, angezeichnet werden.

Waschtische ohne Befestigungskonsolen werden mit Silikon an der Wand und auf den Möbelseiten befestigt!

Mineralguss/evermite/STONEPLUS:

Die Temperatur des Gebrauchswassers darf 55° C nicht überschreiten. Haarfärbemittel müssen bei Kontakt mit der Oberfläche sofort entfernt werden, um Fleckenbildung zu vermeiden.

Toleranzen:

Die Maßtoleranzen (+/- 5mm) und Ebenheitstoleranzen (DIN 18202) unterliegen den üblichen materialspezifischen Toleranzen für Baustoffe, anlehndend an die DIN 18202.