

Möbel LETZ

Finden und Wohlfühlen



Typenplan

now! easy von Hülsta - Regal A schmal reinweiß

Wichtiger Hinweis für Sie

Etwaige Hinweise des Herstellers in dieser Produktinformation, die sich auf die Gewährleistung beziehen, haben für Sie keinerlei Bindungswirkung und können von Ihnen ignoriert werden. Ihre gesetzlichen Gewährleistungsrechte als Verbraucher uns gegenüber, als Ihrem Verkäufer, werden dadurch in keiner Weise berührt oder eingeschränkt. Sie können sich wegen aller Mängel jederzeit an uns wenden. Darüber hinaus gehende Herstellergarantien bleiben natürlich unberührt. Dieser Artikel wird hergestellt von

Möbel Letz GmbH
Am Gewerbepark 11
06895 Zahna-Elster

Tel.: 035383 - 6018 50

Fax.: 035383 - 6018 17

now!
by hülsta

● ● ● made in germany

EASY



So easy ist kreatives Einrichten: Aus vielseitigen Elementen mit Fronten in reinweißem Lack, natürlichen Holz- und sanften, aber satten Farbtönen stellst du zusammen, was und wie's dir gefällt: einzelne Designmöbel, Kombinationen, Vitrinen, Kleiderschränke, Medienmöbel.

Ausführungsübersichten

Ausführungen Korpus und Front

Lack reinweiß

Ausführungen Füße

Edelstahl gebürstet

Ausführungen Akzent 1: Rahmen und Rückwand

Lack reinweiß
Lack hellgrau
Natureiche



Ausführungen Akzent 2: Tür von Hänge-Designbox

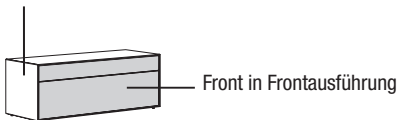


Preisgruppe I
Lack reinweiß

Preisgruppe II
Lack hellgrau
Natureiche
Kernussbaum

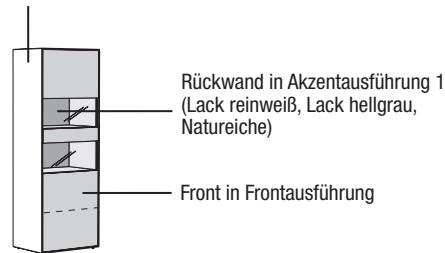
Baukästen

Korpus in Korpusausführung



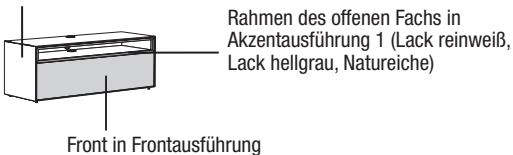
Vitrinen

Korpus in Korpusausführung



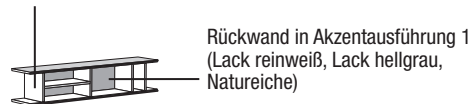
Baukästen und Media-Lowboard mit offenem Fach

Korpus in Korpusausführung



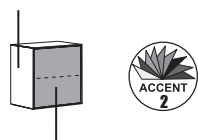
Hängeregale

Korpus in Korpusausführung



Hänge-Designbox

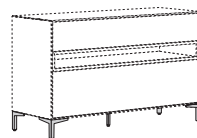
Korpus in Korpusausführung



Tür in Akzentausführung 2 (Lack reinweiß, Lack hellgrau, Natureiche, Kernussbaum)

Füße

Edelstahl gebürstet



- **hülsta-Push-to-open:** Alle Schubladen, Drehtüren und Klappen mit hülsta-Push-to-open
- Bereits seit 1996 tragen alle unsere Kastenmöbel und Federholzrahmen das an strenge Kriterien geknüpfte Zeichen „Blauer Engel“, weil emissionsarm, das Produkte auszeichnet, die schadstoffarm und besonders umweltverträglich sind.
- **Wichtiger Hinweis:** Weil Aufträge automatisch ausgelesen werden, muss zwingend die korrekte Typennummer des gewünschten Möbels im Auftrag angegeben werden. Bitte bei der Bestellung unbedingt beachten!



Bitte unbedingt beachten: siehe Kapitel „now! general“ zu folgenden Themen:

- wichtige Hinweise zur Einplanung von Beleuchtungen
- Fernbedienung für LED-Beleuchtung
- Infrarot-Repeater-Set für Lowboards
- Kabeldurchlass-Montageset
- Maßübersicht Flachbildschirmgrößen
- Klappenanschlag
- Hängeelemente
- Maximale Belastungen
- Wandbeschaffenheit / Montageanleitung

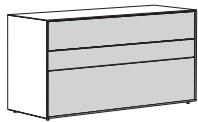
Wichtiger Hinweis:

Weil Aufträge automatisch ausgelesen werden, muss zwingend die korrekte Typennummer des gewünschten Möbels im Auftrag angegeben werden. Bitte bei der Bestellung unbedingt beachten!

Planungshinweise

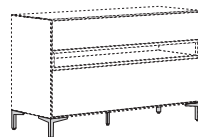
Baukästen / Vitrinen planen

Planungsschritt 1



Auswahl der Type
in der gewünschten Ausführung

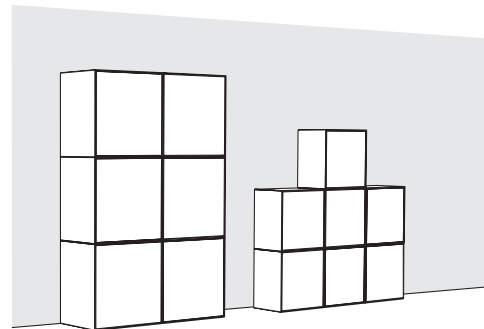
Planungsschritt 2



Auswahl der optionalen Füße bzw. Hängebeschlages und der optionalen Beleuchtung

Der Hängebeschlager ist erforderlich bei Wandmontage (Stapeln oder Hängen) der Baukästen und Vitrinen. In diesem Fall entfallen die Stellfüße. Hinweis: Hängeelemente grundsätzlich inkl. Hängebeschlager. Sollen Baukästen auf Füße eingeplant werden, müssen für jeden Baukasten Füße bestellt werden.

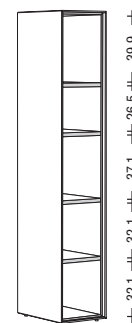
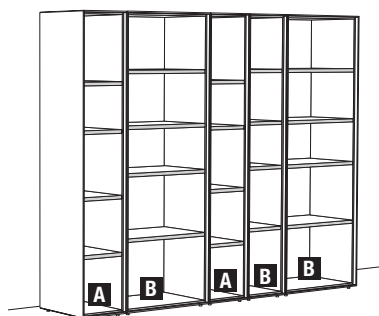
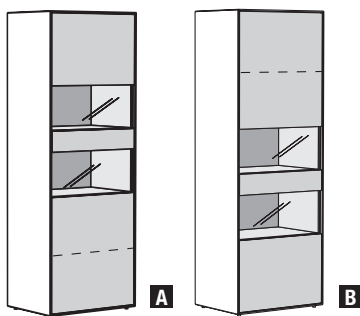
Baukästen stapeln



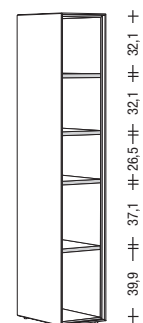
Bei now! easy besteht die Möglichkeit, Baukästen zu stapeln. In diesem Fall ist für jeden gestapelten Baukasten ein Hängebeschlager zu bestellen.

Vitrine und Regal in den Versionen A und B planen

Planungsschritt 1



Fachhöhen bei Vitrine A und Regal A



Fachhöhen bei Vitrine B und Regal B

Auswahl der Type
in der gewünschten Ausführung

Hinweis zu den Vitrinen und Regalen in der Version A und B:

Aufgrund der unterschiedlichen Glasausschnitte bei den Vitrinen A und B befinden sich die Einlegeböden in den Vitrinen auf verschiedenen Höhenpositionen. Sollen Regale eingeplant werden, deren Einlegeböden die gleiche Höhenposition wie die Vitrinen haben sollen, darf Vitrine A nur mit Regal A bzw. Vitrine B nur mit Regal B kombiniert werden.

Esstische und Stühle:
siehe Typenliste now! dining.

Schränke:
siehe Typenliste now! wardrobes.

Betten:
siehe Typenliste now! sleeping.

Ausführungen Korpus und Front

Lack reinweiß

Ausführungen Akzent 1: Rahmen und Rückwand

Lack reinweiß
Lack hellgrau
Natureiche



Ausführungen Akzent 2: Tür von Hänge-Designbox

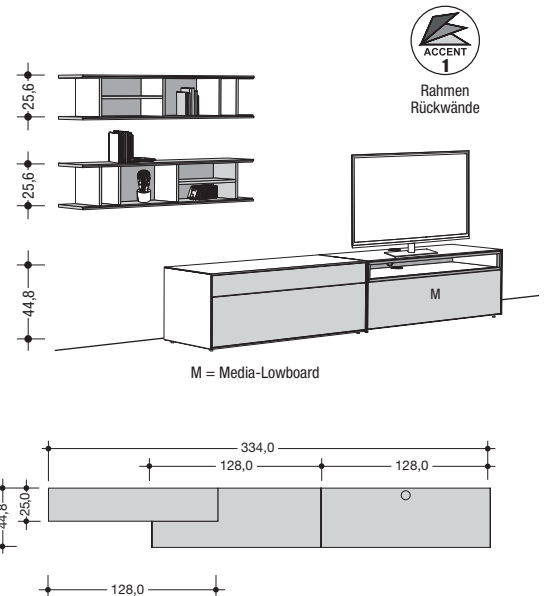
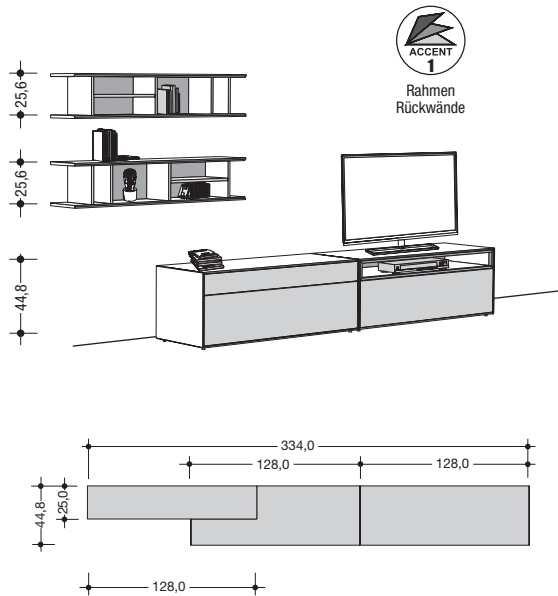
Preisgruppe I
Lack reinweiß

Preisgruppe II
Lack hellgrau
Natureiche
Kernussbaum

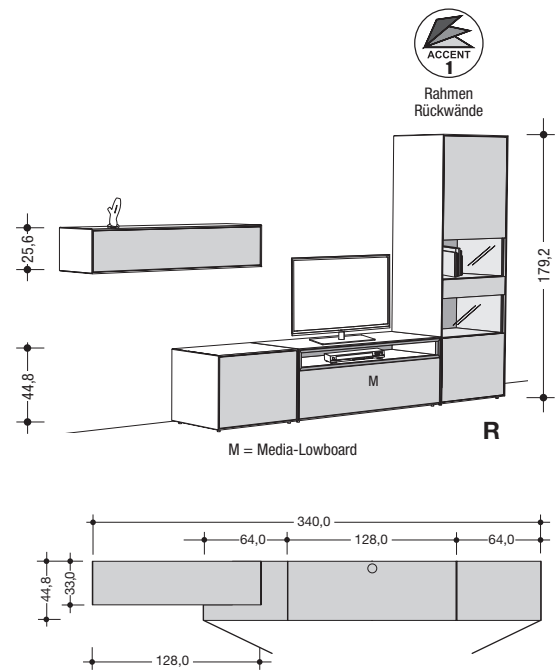
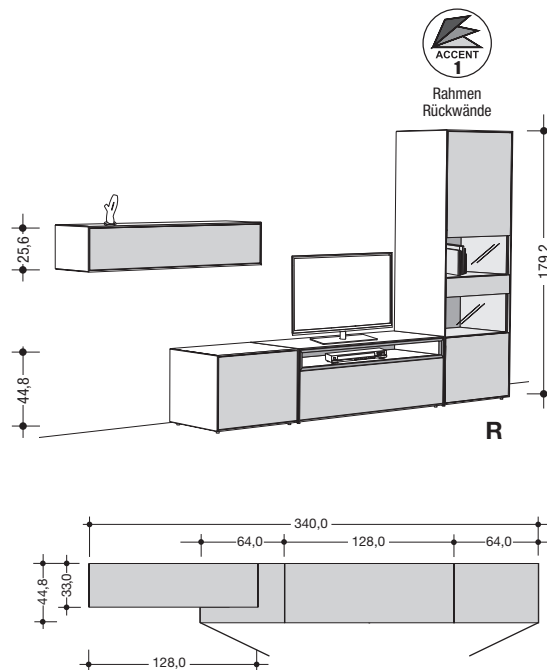


Vorzugskombinationen

Vorzugskombinationen sind preisreduzierte Zusammenstellungen, deren Preisvorteil an eine unveränderte Zusammenstellung gebunden ist. Die Vorzugskombinationen können um eventuelles Zubehör ergänzt werden. Dieses wird gegen Aufpreis berechnet.



Verkaufstyp	Vorzugskombination	Vorzugskombination
Bestell-Nr.	Bestell-Nr.	Bestell-Nr.
Akzente in Lack reinweiß	990013	990113
Akzente in Lack hellgrau	990014	990114
Akzente in Natureiche	990015	990115



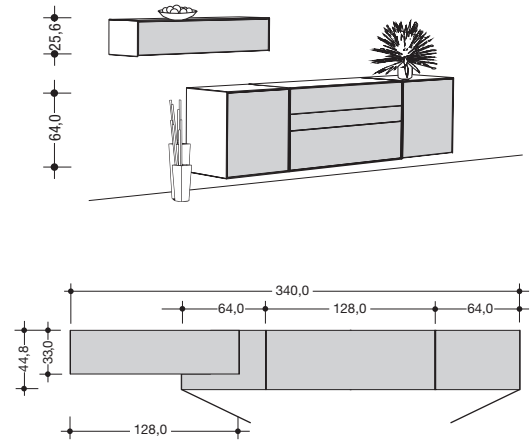
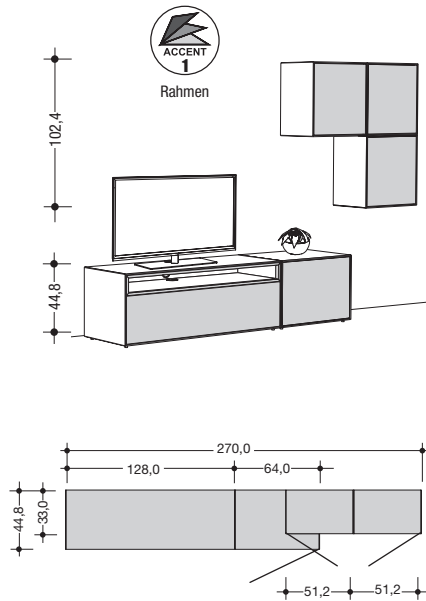
Verkaufstyp	Vorzugskombination	Vorzugskombination
Bestell-Nr.	Bestell-Nr. wie Abb. / spiegelb.	Bestell-Nr. wie Abb. / spiegelb.
Akzente in Lack reinweiß	992023 / 991023	992123 / 991123
Akzente in Lack hellgrau	992024 / 991024	992124 / 991124
Akzente in Natureiche	992025 / 991025	992125 / 991125

L/R = Türanschlag der Vitrine links/rechts

now! easy

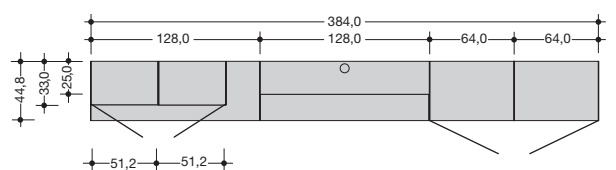
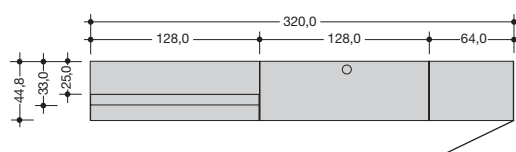
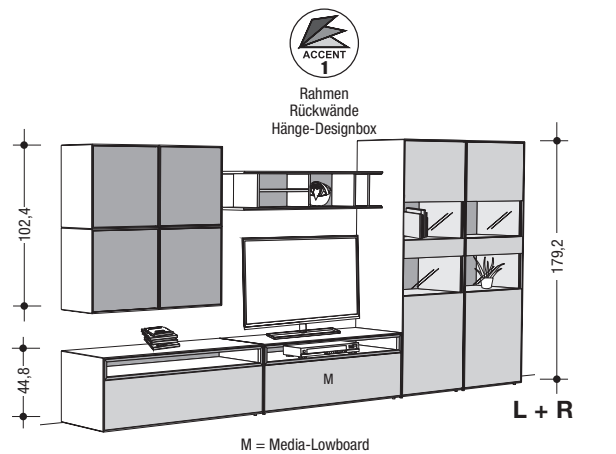
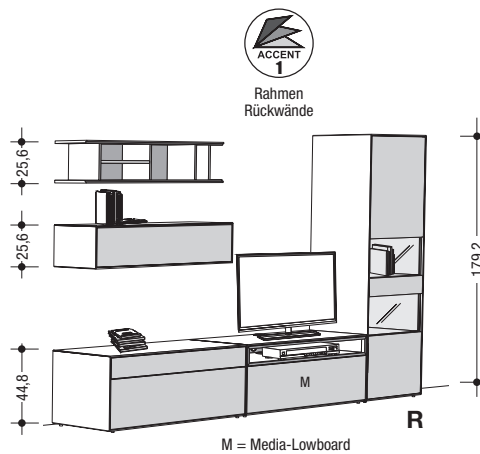
Vorzugskombinationen

Vorzugskombinationen sind preisreduzierte Zusammenstellungen, deren Preisvorteil an eine unveränderte Zusammenstellung gebunden ist. Die Vorzugskombinationen können um eventuelles Zubehör ergänzt werden. Dieses wird gegen Aufpreis berechnet.



Verkaufstyp	Vorzugskombination	Vorzugskombination
Bestell-Nr.	Bestell-Nr.	Bestell-Nr.
Akzente in Lack reinweiß	991163	990053
Akzente in Lack hellgrau	991164	
Akzente in Natureiche	991165	

Hinweis:
Dunkelgraues Raster in den Zeichnungen = Tür von der Hänge-Designbox in der gleichen Ausführung wie der Akzent des Rahmens



Verkaufstyp	Vorzugskombination	Vorzugskombination
Bestell-Nr.	Bestell-Nr. wie Abb. / spiegeln.	Bestell-Nr.
Akzente in Lack reinweiß	991133 / 992133	991153
Akzente in Lack hellgrau	991134 / 992134	991154
Akzente in Natureiche	991135 / 992135	991155

Ausführungen Korpus und Front

Lack reinweiß

Ausführungen Akzent 1: Rahmen und Rückwand

Lack reinweiß
Lack hellgrau
Natureiche



Ausführungen Akzent 2: Tür von Hänge-Designbox

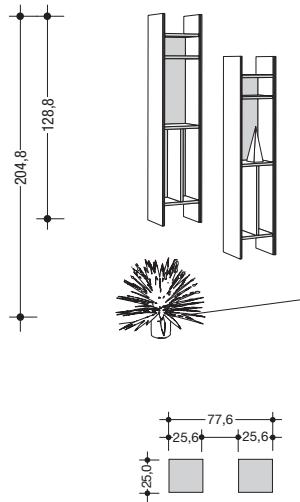
Preisgruppe I
Lack reinweiß

Preisgruppe II
Lack hellgrau
Natureiche
Kernussbaum

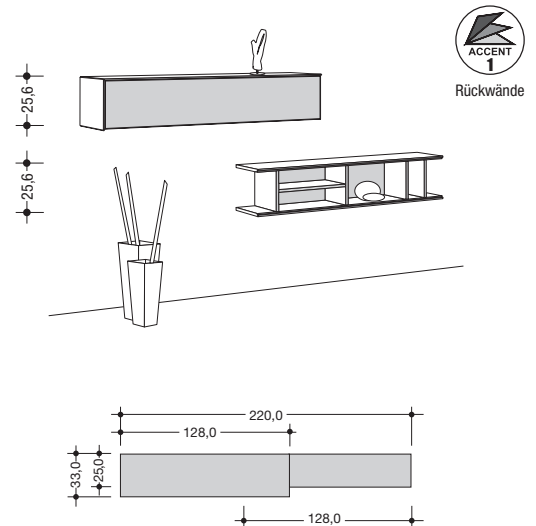


Vorschlagskombinationen

Als Alternative zu einer individuellen Planung aus dem Gesamtprogramm besteht die Möglichkeit, unter gestalteten Vorschlagskombinationen auszuwählen. Diese erleichtern die Planung. Die Vorschlagskombinationen können um eventuelles Zubehör ergänzt werden. Dieses wird gegen Aufpreis berechnet.

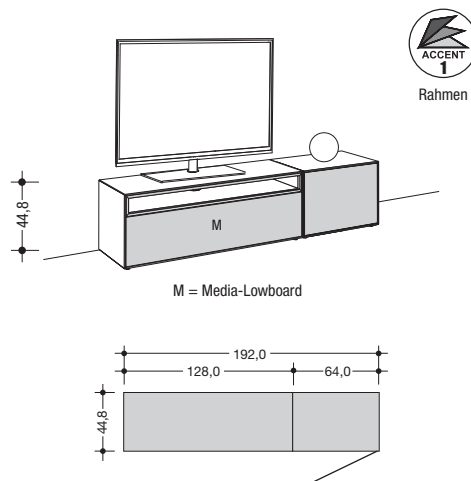


Rückwände



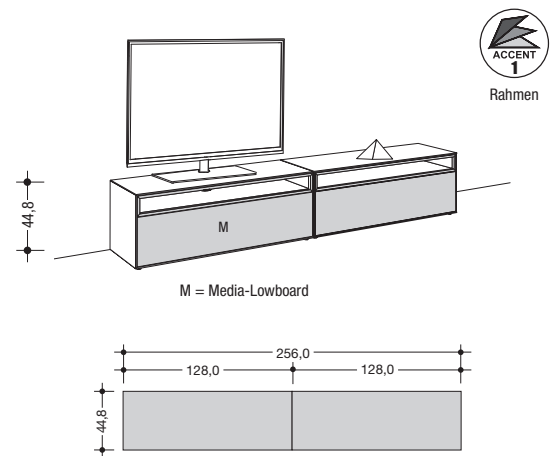
Rückwände

Verkaufstyp	Vorschlagskombination	Vorschlagskombination
Bestell-Nr.	Bestell-Nr.	Bestell-Nr.
Akzente in Lack reinweiß	980273	980263
Akzente in Lack hellgrau	980274	980264
Akzente in Natureiche	980275	980265



Rahmen

M = Media-Lowboard



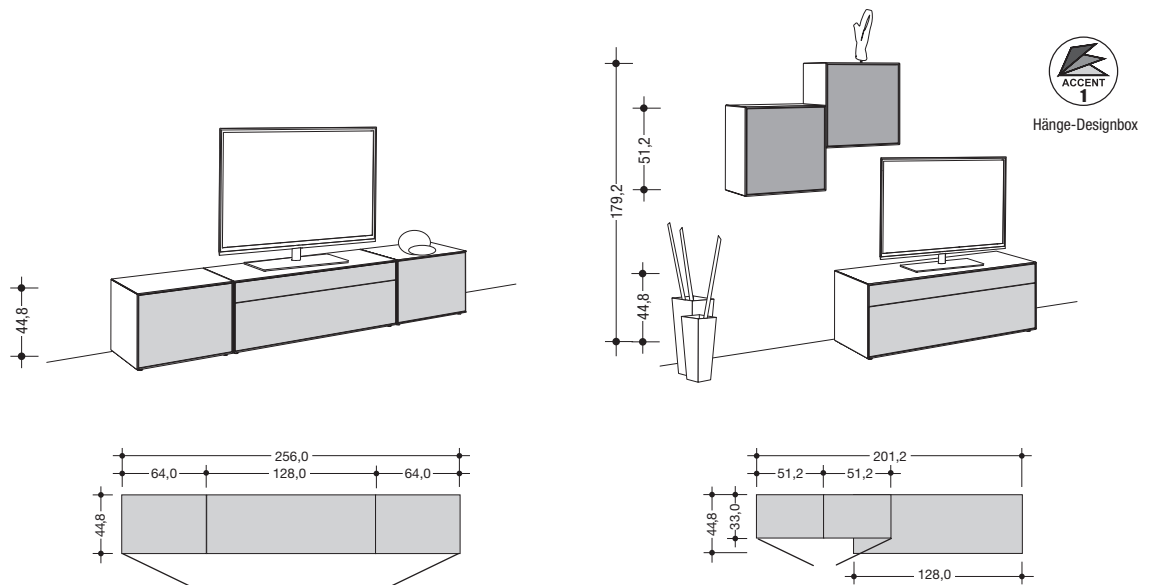
Rahmen

M = Media-Lowboard

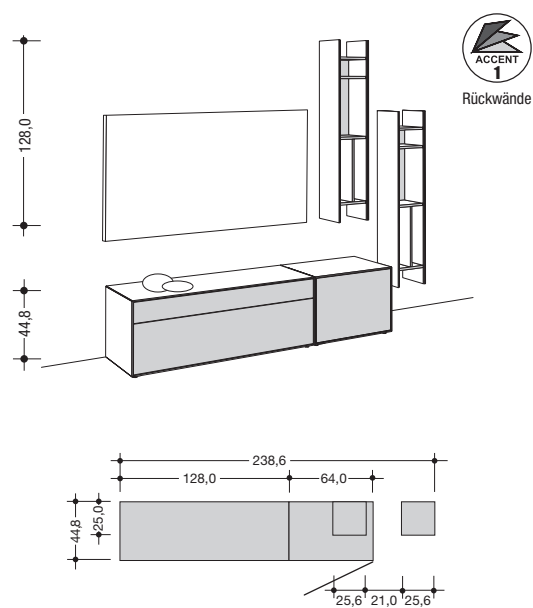
Verkaufstyp	Vorschlagskombination	Vorschlagskombination
Bestell-Nr.	Bestell-Nr.	Bestell-Nr.
Akzente in Lack reinweiß	980223	980213
Akzente in Lack hellgrau	980224	980214
Akzente in Natureiche	980225	980215

Vorschlagskombinationen

Als Alternative zu einer individuellen Planung aus dem Gesamtprogramm besteht die Möglichkeit, unter gestalteten Vorschlagskombinationen auszuwählen. Diese erleichtern die Planung. Die Vorschlagskombinationen können um eventuelles Zubehör ergänzt werden. Dieses wird gegen Aufpreis berechnet.



Verkaufstyp	Vorschlagskombination	Vorschlagskombination
Bestell-Nr.	Bestell-Nr.	Bestell-Nr.
Akzente in Lack reinweiß	980233	980253
Akzente in Lack hellgrau		980254
Akzente in Natureiche		980255



Verkaufstyp	Vorschlagskombination	Vorschlagskombination
Bestell-Nr.	Bestell-Nr.	
Akzente in Lack reinweiß	980243	
Akzente in Lack hellgrau	980244	
Akzente in Natureiche	980245	

Ausführungen Korpus und Front

Lack reinweiß

Ausführungen Akzent 1: Rahmen und Rückwand

Lack reinweiß
Lack hellgrau
Natureiche



Ausführungen Akzent 2: Tür von Hänge-Designbox

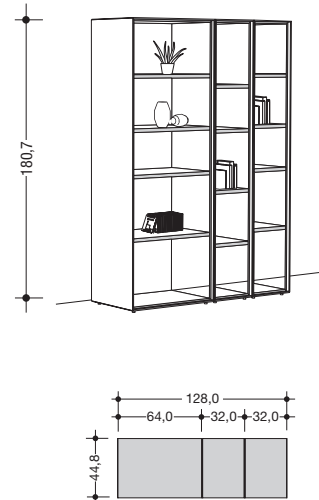
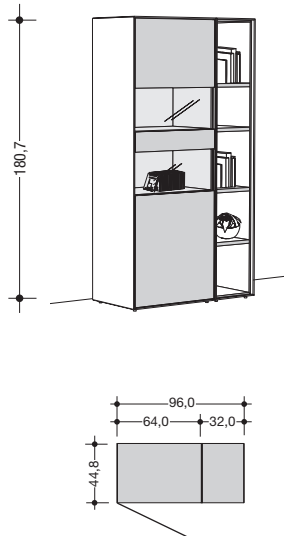
Preisgruppe I
Lack reinweiß

Preisgruppe II
Lack hellgrau
Natureiche
Kernussbaum



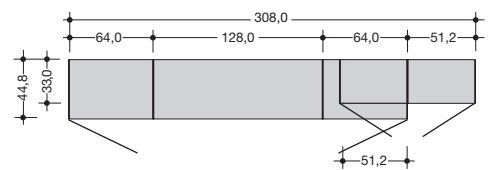
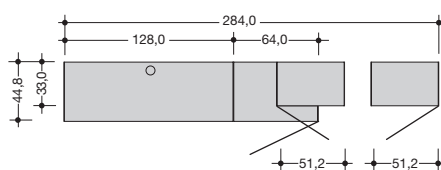
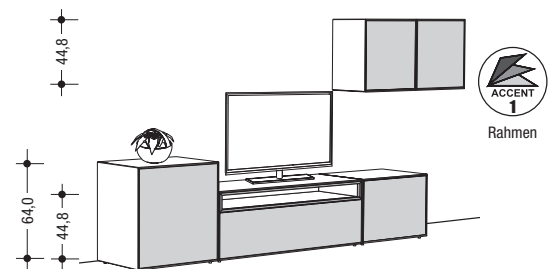
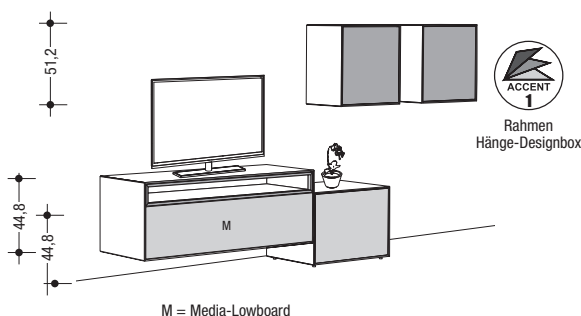
Vorschlagskombinationen

Als Alternative zu einer individuellen Planung aus dem Gesamtprogramm besteht die Möglichkeit, unter gestalteten Vorschlagskombinationen auszuwählen. Diese erleichtern die Planung. Die Vorschlagskombinationen können um eventuelles Zubehör ergänzt werden. Dieses wird gegen Aufpreis berechnet.



Verkaufstyp	Vorschlagskombination	Vorschlagskombination
Bestell-Nr. Akzente in Lack reinweiß	Bestell-Nr. 980113	Bestell-Nr. 980143

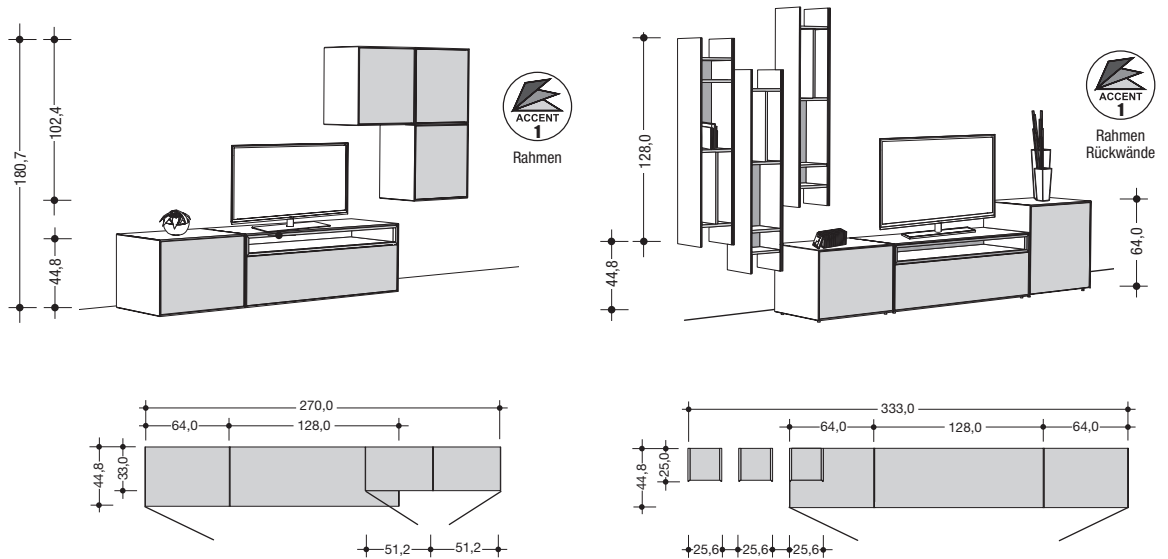
Hinweis:
Dunkelgraues Raster in den Zeichnungen = Tür von der Hänge-Designbox in der gleichen Ausführung wie der Akzent des Rahmens



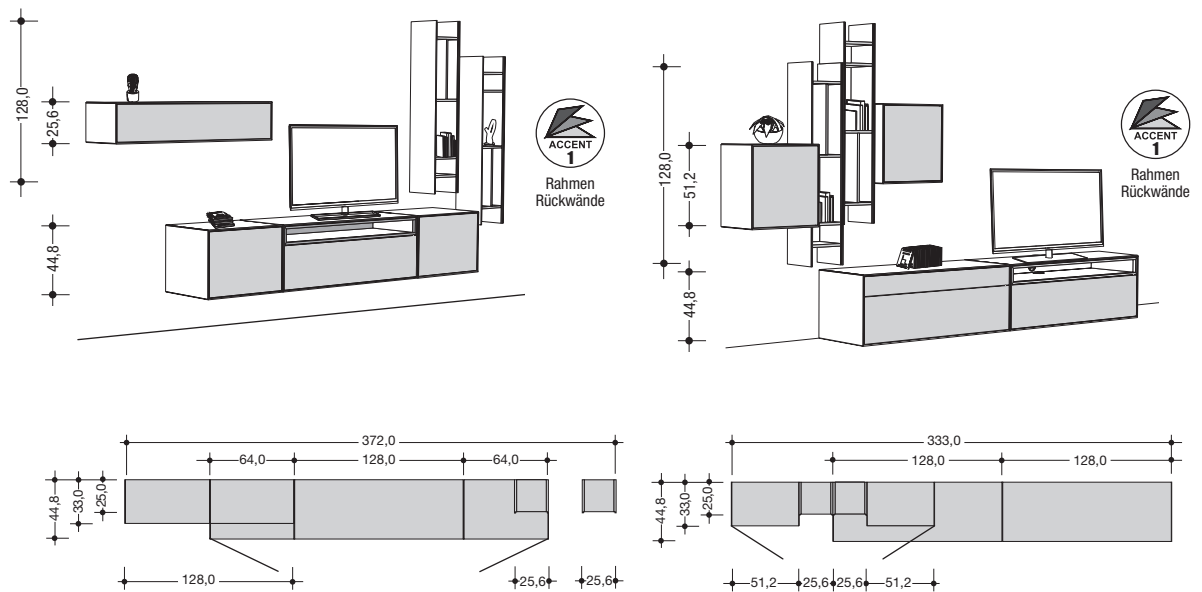
Verkaufstyp	Vorschlagskombination	Vorschlagskombination
Bestell-Nr. Akzente in Lack reinweiß	Bestell-Nr. 980083	Bestell-Nr. 980013
Akzente in Lack hellgrau	980084	980014
Akzente in Natureiche	980085	980015

Vorschlagskombinationen

Als Alternative zu einer individuellen Planung aus dem Gesamtprogramm besteht die Möglichkeit, unter gestalteten Vorschlagskombinationen auszuwählen. Diese erleichtern die Planung. Die Vorschlagskombinationen können um eventuelles Zubehör ergänzt werden. Dieses wird gegen Aufpreis berechnet.



Verkaufstyp	Vorschlagskombination	Vorschlagskombination
Bestell-Nr.	Bestell-Nr.	Bestell-Nr.
Akzente in Lack reinweiß	980023	980033
Akzente in Lack hellgrau	980024	980034
Akzente in Natureiche	980025	980035



Verkaufstyp	Vorschlagskombination	Vorschlagskombination
Bestell-Nr.	Bestell-Nr.	Bestell-Nr.
Akzente in Lack reinweiß	980043	980163
Akzente in Lack hellgrau	980044	980164
Akzente in Natureiche	980045	980165

Ausführungen Korpus und Front

Lack reinweiß

Ausführungen Akzent 1: Rahmen und Rückwand

Lack reinweiß
Lack hellgrau
Natureiche



Ausführungen Akzent 2: Tür von Hänge-Designbox

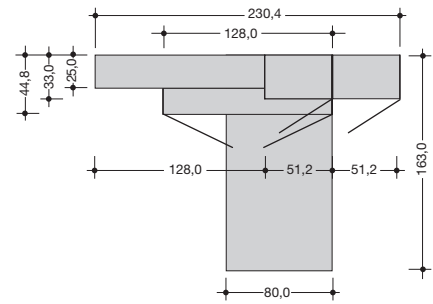
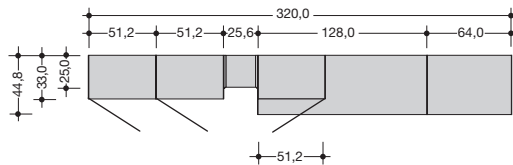
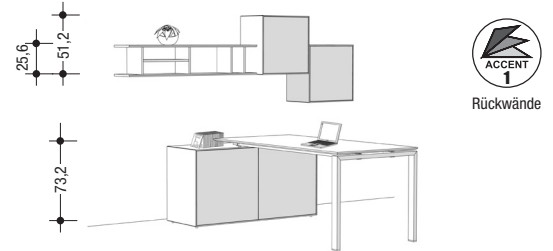
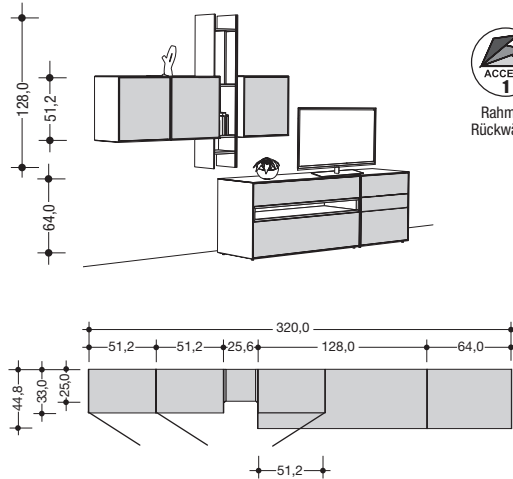
Preisgruppe I
Lack reinweiß

Preisgruppe II
Lack hellgrau
Natureiche
Kernussbaum

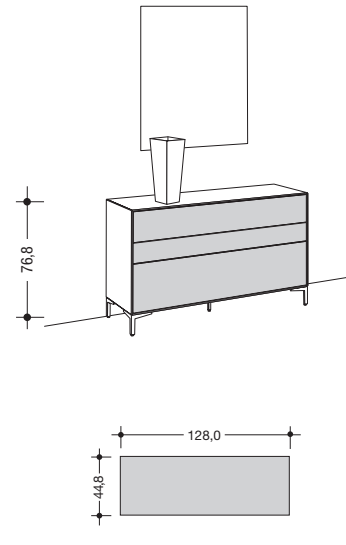
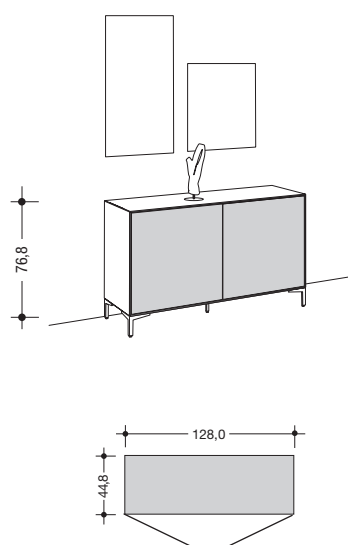


Vorschlagskombinationen

Als Alternative zu einer individuellen Planung aus dem Gesamtprogramm besteht die Möglichkeit, unter gestalteten Vorschlagskombinationen auszuwählen. Diese erleichtern die Planung. Die Vorschlagskombinationen können um eventuelles Zubehör ergänzt werden. Dieses wird gegen Aufpreis berechnet.



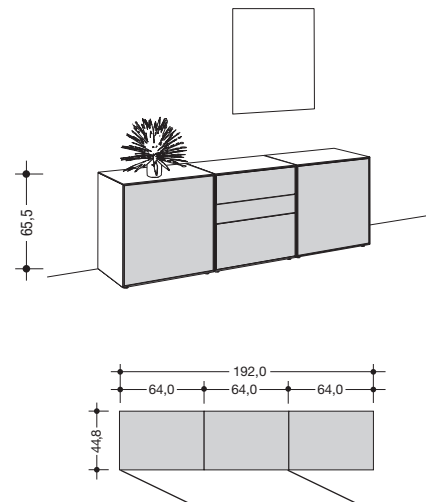
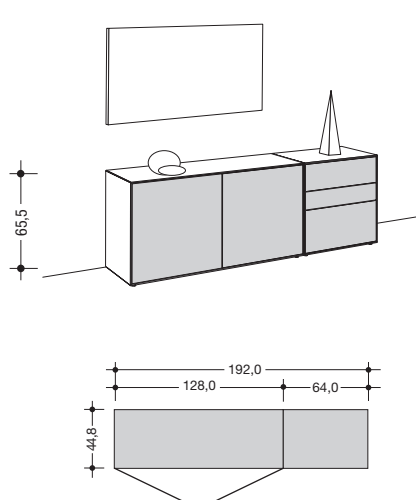
Verkaufstyp	Vorschlagskombination	Vorschlagskombination
Bestell-Nr.	Bestell-Nr.	Bestell-Nr.
Akzente in Lack reinweiß	980153	980123
Akzente in Lack hellgrau	980154	980124
Akzente in Natureiche	980155	980125



Verkaufstyp	Vorschlagskombination	Vorschlagskombination
Bestell-Nr.	Bestell-Nr.	Bestell-Nr.
Akzente in Lack reinweiß	980293	980283

Vorschlagskombinationen

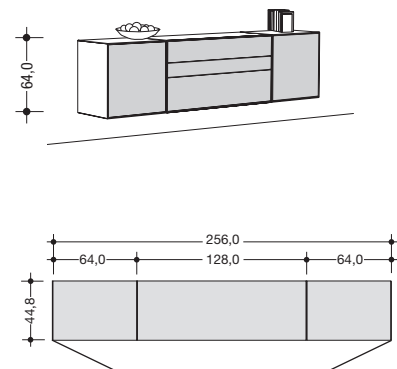
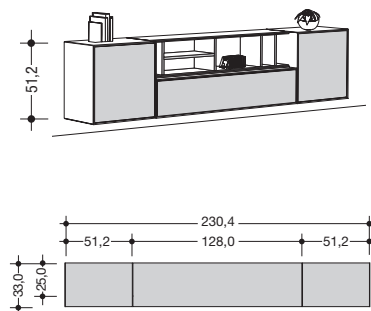
Als Alternative zu einer individuellen Planung aus dem Gesamtprogramm besteht die Möglichkeit, unter gestalteten Vorschlagskombinationen auszuwählen. Diese erleichtern die Planung. Die Vorschlagskombinationen können um eventuelles Zubehör ergänzt werden. Dieses wird gegen Aufpreis berechnet.



Verkaufstyp	Vorschlagskombination	Vorschlagskombination
Bestell-Nr. Akzente in Lack reinweiß	Bestell-Nr. 980323	Bestell-Nr. 980313



Rückwände



Verkaufstyp	Vorschlagskombination	Vorschlagskombination
Bestell-Nr. Akzente in Lack reinweiß	Bestell-Nr. 980183	Bestell-Nr. 980053
Akzente in Lack hellgrau	980184	
Akzente in Natureiche	980185	

Ausführungen Korpus und Front

Lack reinweiß

Ausführungen Akzent 1: Rahmen und Rückwand

Lack reinweiß
Lack hellgrau
Natureiche



Ausführungen Akzent 2: Tür von Hänge-Designbox

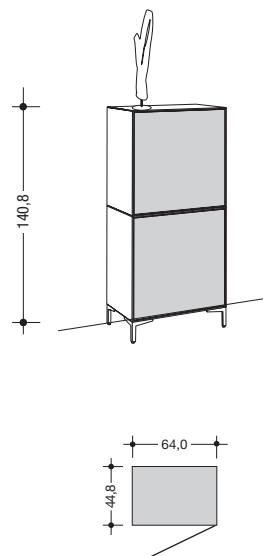
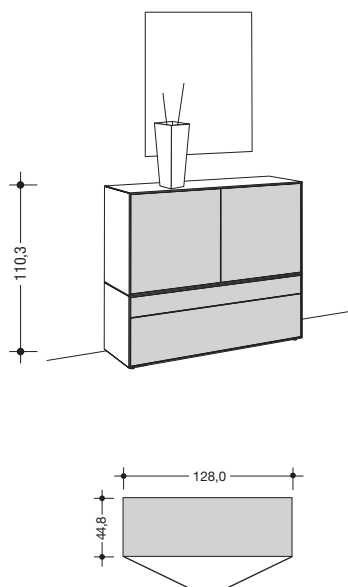


Preisgruppe I
Lack reinweiß

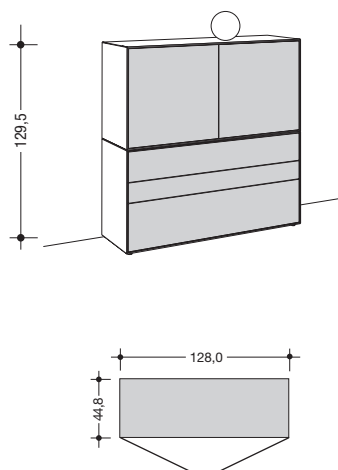
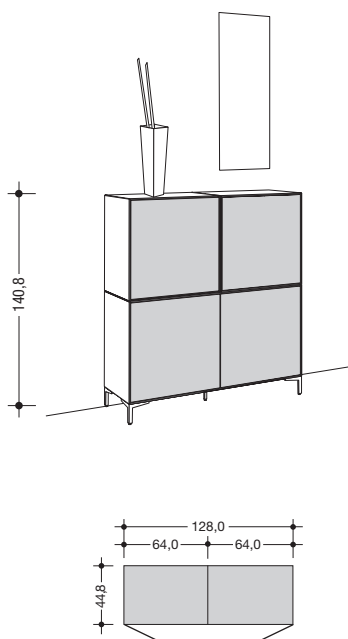
Preisgruppe II
Lack hellgrau
Natureiche
Kernussbaum

Vorschlagskombinationen

Als Alternative zu einer individuellen Planung aus dem Gesamtprogramm besteht die Möglichkeit, unter gestalteten Vorschlagskombinationen auszuwählen. Diese erleichtern die Planung. Die Vorschlagskombinationen können um eventuelles Zubehör ergänzt werden. Dieses wird gegen Aufpreis berechnet.



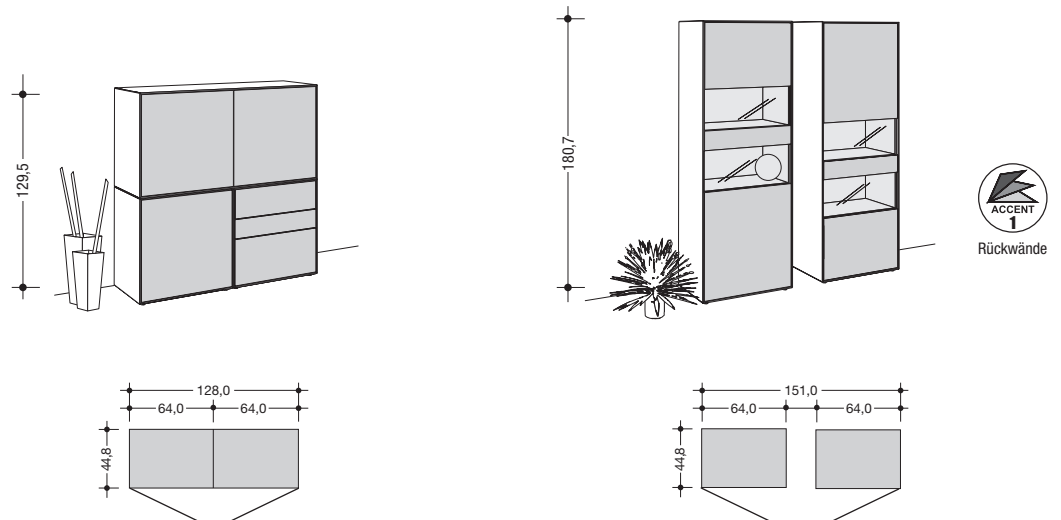
Verkaufstyp	Vorschlagskombination	Vorschlagskombination
Bestell-Nr. Akzente in Lack reinweiß	Bestell-Nr. 980303	Bestell-Nr. 980333



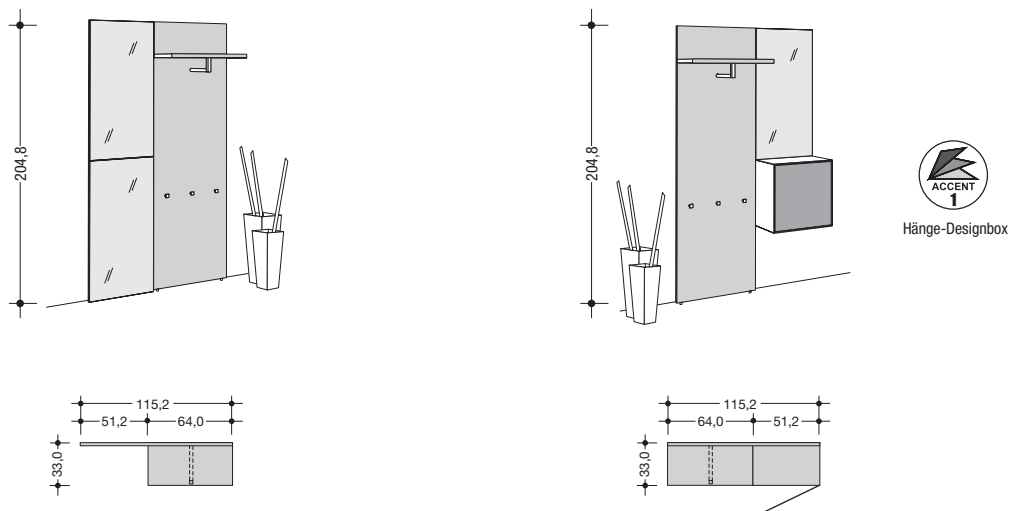
Verkaufstyp	Vorschlagskombination	Vorschlagskombination
Bestell-Nr. Akzente in Lack reinweiß	Bestell-Nr. 980173	Bestell-Nr. 980343

Vorschlagskombinationen

Als Alternative zu einer individuellen Planung aus dem Gesamtprogramm besteht die Möglichkeit, unter gestalteten Vorschlagskombinationen auszuwählen. Diese erleichtern die Planung. Die Vorschlagskombinationen können um eventuelles Zubehör ergänzt werden. Dieses wird gegen Aufpreis berechnet.



Verkaufstyp	Vorschlagskombination	Vorschlagskombination
Bestell-Nr. Akzente in Lack reinweiß	Bestell-Nr. 980063	Bestell-Nr. 980353



Verkaufstyp	Vorschlagskombination	Vorschlagskombination
Bestell-Nr. Akzente in Lack reinweiß	Bestell-Nr. 980373	Bestell-Nr. 980363
Akzente in Lack hellgrau		980364
Akzente in Natureiche		980365

Ausführungen Korpus und Front

Lack reinweiß

Ausführungen Akzent 1: Rahmen und Rückwand

Lack reinweiß
Lack hellgrau
Natureiche



Ausführungen Akzent 2: Tür von Hänge-Designbox

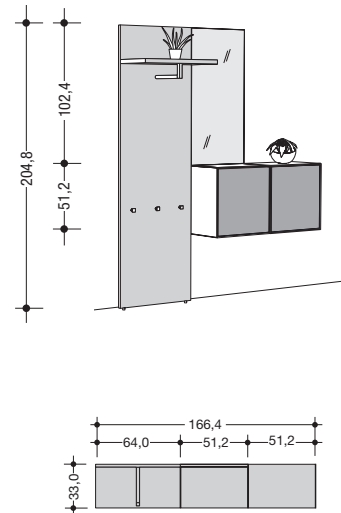
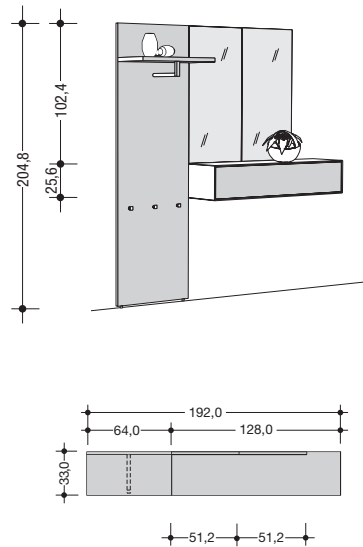
Preisgruppe I
Lack reinweiß

Preisgruppe II
Lack hellgrau
Natureiche
Kernussbaum



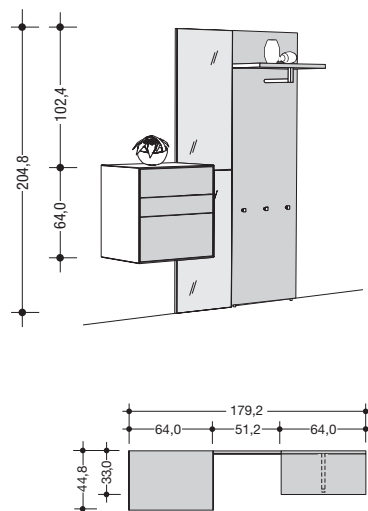
Vorschlagskombinationen

Als Alternative zu einer individuellen Planung aus dem Gesamtprogramm besteht die Möglichkeit, unter gestalteten Vorschlagskombinationen auszuwählen. Diese erleichtern die Planung. Die Vorschlagskombinationen können um eventuelles Zubehör ergänzt werden. Dieses wird gegen Aufpreis berechnet.



Hänge-Designbox

Verkaufstyp	Vorschlagskombination	Vorschlagskombination
Bestell-Nr.	Bestell-Nr.	Bestell-Nr.
Akzente in Lack reinweiß	980203	980133
Akzente in Lack hellgrau		980134
Akzente in Natureiche		980135



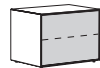
Verkaufstyp	Vorschlagskombination	Vorschlagskombination
Bestell-Nr.	Bestell-Nr.	
Akzente in Lack reinweiß	980193	

Baukästen, Media-Lowboard

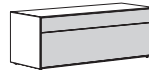
44,8 cm hoch
(46,3 cm hoch inkl. 1,5 cm hohen Stellfüßen)

1 Tür

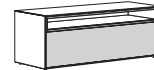
Türanschlag der Drehtür (links oder rechts) frei wählbar; Auslieferung mit rechtem Türanschlag



1 Schublade, 1 Klappe



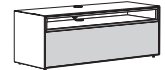
1 offenes Fach, 1 Klappe



Infrarot-Repeater-Set für Lowboards: Type 7777

1 offenes Fach, 1 Klappe, mit Kabelführungsmöglichkeit in Rückwand und Abdeckplatte

Nutzmaße offenes Fach: Höhe: 9,3 cm; Breite: 122,6 cm; Tiefe: 40,0 cm



Verkaufstyp	Baukasten 3R	Baukasten 3R	Baukasten 3R	Media-Lowboard 3R
H x B x T in cm	44,8 x 64 x 44,8	44,8 x 128 x 44,8	44,8 x 128 x 44,8	44,8 x 128 x 44,8
Bestell-Nr.	Bestell-Nr. 43403	Bestell-Nr. 43103	Bestell-Nr. 43113	Bestell-Nr. 43613
Akzente in Lack reinweiß	43403	43103	43113	43613
Akzente in Lack hellgrau			43114	43614
Akzente in Natureiche			43115	43615

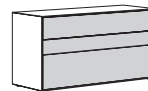
Baukästen

64,0 cm hoch
(65,5 cm hoch inkl. 1,5 cm hohen Stellfüßen)

3 Schubladen

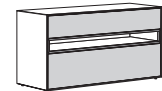


3 Schubladen



2 Schubladen, 1 offenes Fach

Nutzmaße offenes Fach: Höhe: 9,3 cm; Breite: 122,6 cm; Tiefe: 40,0 cm



Verkaufstyp	Baukasten 4R	Baukasten 4R	Baukasten 4R
H x B x T in cm	64 x 64 x 44,8	64 x 128 x 44,8	64 x 128 x 44,8
Bestell-Nr.	Bestell-Nr. 44413	Bestell-Nr. 44103	Bestell-Nr. 44113
Akzente in Lack reinweiß	44413	44103	44113
Akzente in Lack hellgrau			44114
Akzente in Natureiche			44115

Baukästen

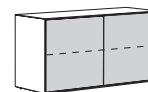
64,0 cm hoch
(65,5 cm hoch inkl. 1,5 cm hohen Stellfüßen)

1 Tür

Türanschlag der Drehtür (links oder rechts) frei wählbar; Auslieferung mit rechtem Türanschlag



2 Türen



Verkaufstyp	Baukasten 4R	Baukasten 4R
H x B x T in cm	64 x 64 x 44,8	64 x 128 x 44,8
Bestell-Nr.	Bestell-Nr. 44403	Bestell-Nr. 44133
Akzente in Lack reinweiß	44403	44133

Füße

Sollen Baukästen oder Vitrinen auf Füße eingeplant werden, müssen für jeden Baukasten / jede Vitrine Füße bestellt werden.

12,8 cm hoch



Hängebeschlag

Erforderlich bei Wandmontage (Stapeln oder Hängen) der Baukästen und Vitrinen.

Verkaufstyp	Füße für Baukästen (4er Set)	Hängebeschlag	
		für 64 cm Breite	für 128 cm Breite
Bestell-Nr.	Bestell-Nr. 465	Bestell-Nr. 102	Bestell-Nr. 103

Ausführungen Korpus und Front

Lack reinweiß

Ausführungen Akzent 1: Rahmen und Rückwand

Lack reinweiß
Lack hellgrau
Natureiche



Ausführungen Akzent 2: Tür von Hänge-Designbox



Preisgruppe I
Lack reinweiß

Preisgruppe II
Lack hellgrau
Natureiche
Kernussbaum

Vitrine A, Regale A

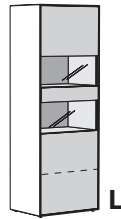
1 Tür

offene Fächer

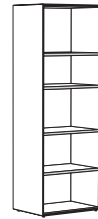
179,2 cm hoch
(180,7 cm hoch
inkl. 1,5 cm hohen
Stellfüßen)

Die Standard-Rückwand der Vitrine ist in Lack reinweiß. Für den Glasauschnitt ist die Vitrine mit einer Wend-Rückwand (eine Seite Lack hellgrau, andere Seite Natureiche) ausgestattet. Diese wird kostenlos mitgeliefert.

Anordnung der Einlegeböden wie bei Vitrine A



Rückwände



Verkaufstyp	Vitrine 10R	Regal A	Regal A
H x B x T in cm	179,2 x 64 x 44,8	179,2 x 32 x 44,8	179,2 x 64 x 44,8
Bestell-Nr.	Bestell-Nr. 41213 L / 41223 R	Bestell-Nr. 42233	Bestell-Nr. 42263

Vitrine B, Regale B

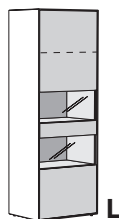
1 Tür

offene Fächer

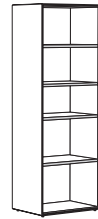
179,2 cm hoch
(180,7 cm hoch
inkl. 1,5 cm hohen
Stellfüßen)

Die Standard-Rückwand der Vitrine ist in Lack reinweiß. Für den Glasauschnitt ist die Vitrine mit einer Wend-Rückwand (eine Seite Lack hellgrau, andere Seite Natureiche) ausgestattet. Diese wird kostenlos mitgeliefert.

Anordnung der Einlegeböden wie bei Vitrine B



Rückwände



Verkaufstyp	Vitrine 10R	Regal B	Regal B
H x B x T in cm	179,2 x 64 x 44,8	179,2 x 32 x 44,8	179,2 x 64 x 44,8
Bestell-Nr.	Bestell-Nr. 42213 L / 42223 R	Bestell-Nr. 42333	Bestell-Nr. 42363

Füße

Sollen Baukästen oder Vitrinen auf Füße eingeplant werden, müssen für jeden Baukasten / jede Vitrine Füße bestellt werden.

12,8 cm hoch



Hängebeschlagn

Erforderlich bei Wandmontage (Stapeln oder Hängen) der Baukästen und Vitrinen.

LED-Spot (30 W) inkl. Vorschaltgerät (6 W) und Schalter mit Kaltweiß-/ Warmweiß-Steuerung für Fächer hinter Vitrinentüren und in offene Fächer der Regale. 12 V.

Dieses Produkt enthält eine Lichtquelle der Energieeffizienzklasse F.

Verkaufstyp	Füße für Baukästen (4er Set)	Hängebeschlagn		LED-Spot (2er Set)
		für 64 cm Breite	für 128 cm Breite	30,0 W
Bestell-Nr.	Bestell-Nr. 465	Bestell-Nr. 102	Bestell-Nr. 103	Bestell-Nr. 7542

L/R = Türanschlag der Vitrine links/rechts

now! easy

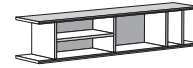
Hängeelemente

1 Klappe

links wie rechts sowie vertikal und horizontal montierbar

25,6 cm hoch

Hängeelemente grundsätzlich inkl. Hängebeschlag



Verkaufstyp	Hängeelement	Hängeregal
H x B x T in cm	25,6 x 128 x 33	25,6 x 128 x 25
Bestell-Nr.	Bestell-Nr.	Bestell-Nr.
Akzente in Lack reinweiß	42103	42113
Akzente in Lack hellgrau		42114
Akzente in Natureiche		42115

Hänge-Designbox

51,2 cm hoch

Hänge-Designbox grundsätzlich mit Korpus in Lack reinweiß und inkl. Hängebeschlag

Türanschlag der Drehtür (links oder rechts) frei wählbar; Auslieferung mit rechtem Türanschlag

1 Tür



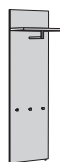
Hänge-Designbox

Verkaufstyp	Hänge-Designbox	
H x B x T in cm	51,2 x 51,2 x 33	
Bestell-Nr.	Bestell-Nr.	
Akzente in Lack reinweiß	44503	152,00
Akzente in Lack hellgrau	44504	170,00
Akzente in Lack sand	44509	170,00
Akzente in Lack taubenblau	44500	170,00
Akzente in Lack altrosa	44506	170,00
Akzente in Lack pastellgrün	44507	170,00
Akzente in Lack dunkelblau	44512	170,00
Akzente in Lack dunkelgrün	44513	170,00
Akzente in Lack vanillagelb	44514	170,00
Akzente in Lack violett	44515	170,00
Akzente in Natureiche	44505	170,00
Akzente in Kernussbaum	44501	170,00

Garderobenpaneel, Spiegel

Garderobenpaneel inkl. Hutablage, Garderobenstange und 3 Taschenhaken

horizontal und vertikal montierbar



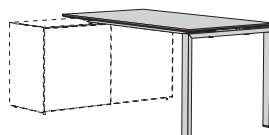
Verkaufstyp	Garderobenpaneel	Spiegel
H x B x T in cm	204,8 x 64 x 33	102,4 x 51,2 x 2,3
Bestell-Nr.	Bestell-Nr.	Bestell-Nr.
	41243	4643

Tisch mit einseitigem Gestell

Tisch mit einseitigem Gestell zum Auflegen auf 64 cm hohe Baukästen; der Tisch ist um 30° nach links und rechts schwenkbar

Rollcontainer

Tisch ET 22 freistehend:
siehe Typenliste now! dining.



Verkaufstyp	Tisch 123	Tisch 143	Tisch 163	Rollcontainer
H x B x T in cm	73,2 x 123 x 80	73,2 x 143 x 80	73,2 x 163 x 80	57,8 x 43,3 x 59
Bestell-Nr.	Bestell-Nr.	Bestell-Nr.	Bestell-Nr.	Bestell-Nr.
	41283	41483	41683	1570L

Gestaltungsmöglichkeiten



Skizzier-Raster zum now! easy-Programm

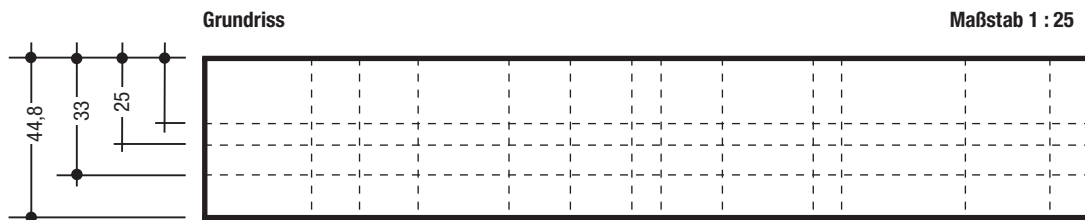
Bitte unliniertes Papier auflegen und durchzeichnen. Zeichenpapier mit zwei Büroklammern oder durch Umfalzen der oberen Blattkante gegen Verrutschen sichern.

Checkliste

- 1.) Stimmen **Skizze und Bestellung** überein? Passen **Maße und Zeichnung** zur Typennummer? Sind alle **Typennummern** richtig in die Zeichnung eingetragen? Ist der **Türanschlag** ersichtlich?
- 2.) Sind alle **Typennummern** richtig? Haben Sie evtl. **Preise und Typennummern** vertauscht?
- 3.) Bei Kombinationen der **Holz- und Lackausführungen**: Ist klar ersichtlich, welche Typen in welcher Ausführung geliefert werden müssen?
- 4.) Ist ersichtlich, ob die bestellten Typen als **Hängeelemente** bzw. als **Sockelelemente** eingesetzt werden? Haben Sie bei Hängebaukästen an den **Hängebeschlag** gedacht?
- 5.) Ist das **Zubehör** wie z.B. Beleuchtung etc. in der Zeichnung eingetragen?
- 6.) Ist dies ein **Ergänzungsauftrag**? Wenn ja, wann war die **Erstlieferung**? Nach Möglichkeit Skizze einreichen, auf der vorhandene und neue Bauteile gekennzeichnet sind.

Bitte beachten Sie zudem die Planungshinweise auf den Einführungsseiten!

		32,0	64,0	96,0	128,0	160,0	192,0	224,0	256,0	288,0	320,0
Vitrinen, Regale	179,2										
Baukästen	64,0										
Baukästen	44,8										
Stellfüße	1,5										



Wichtiger Hinweis!

Vergessen Sie nicht, uns zu jedem Auftrag die nachstehenden Angaben zu machen. Sie vermeiden damit zeitraubende Rückfragen und unnötige Lieferverzögerungen.

Ausführung(en)	Auftraggeber	Datum	Kommission
----------------	--------------	-------	------------

Wichtige Hinweise zur Einplanung von Beleuchtungen

In allen now!-Programmen dürfen Beleuchtungen mit manueller Ein-/Ausschaltung ausschließlich **auf Möbel** (wie z.B. die LED-Aufbauleuchte für Kleiderschränke) oder **in offene Fächer, offene Korpusse und hinter Klarglasfronten bzw. Fronten mit Klarglasausschnitt** (wie z.B. die Lichteiste mit LED-Beleuchtung) eingeplant werden. **Die Einplanung von Beleuchtungen hinter blickdichten Fronten (wie z.B. Holz-, Lack-, Hochglanzlackfronten oder vollflächig hinterlackierten Glasfronten) ist nicht möglich.**

IR-Repeater-Set

IR-Repeater-Set

Infrarot-Signal-Übertragungs-Set zur Ansteuerung von Media-Geräten hinter Holz-/Hochglanzfronten. Mit einem Set können beliebig viele Geräte in einem Fach angesteuert werden. Dabei gilt:

- Mindestens 4 cm Abstand der Geräte zur Front
- Pro Fach muss ein Set eingesetzt werden
- Der Sender ist in unmittelbarer Reichweite zum Empfangsauge des Mediengerätes anzubringen
- Hochfrequenzsignale können nicht übertragen werden

Das IR-Repeater-Set besteht aus:

- 1 Empfangsauge (Ø 3,0 cm) inkl. Standwinkel (4,2 x 5,5 x 3,0 cm)
- 1 elektrischer Sender
- 1 Stecker EVG 12 V
- Kabelschellen

Verkaufstyp	Infrarot-Repeater-Set für Lowboards (1 Set pro Fach)
Bestell-Nr.	7777

Kabeldurchlass-Montageset

Kabeldurchlass-Montageset

Kabeldurchlass-Montageset zur bauseitigen Anbringung von Kabeldurchlässen in Abdeckplatten, Korpusen, Mittelseiten und Rückwänden in Holz-/Lack-/Hochglanzlackausführungen. Der Kabeldurchlass-Bohrer kann mit allen handelsüblichen Bohrmaschinen verwendet werden.

Das Kabeldurchlass-Montageset besteht aus:

- 1 Kabeldurchlass-Bohrer (Ø 60 mm)
- 3x Kabeldurchlass Type K3 (aluminiumfarbig)

Bitte beachten Sie hierzu unbedingt die Informationen und Hinweise in der Montageanleitung!

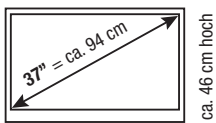
Verkaufstyp	Kabeldurchlass-Montageset
Bestell-Nr.	1111

Maßübersicht Flachbildschirmgrößen

Maßübersicht Flachbildschirmgrößen

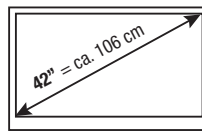
Diese schematischen Darstellungen dienen zur Orientierung, wie hoch und breit Flachbildschirme mit unterschiedlichen Flachbildschirm-Diagonalen sind. Die unten aufgeführten Maße sind jedoch lediglich ca. Maße und variieren von Hersteller zu Hersteller.

Anhand der Maße können Sie in etwa abschätzen, wie breit z.B. ein Lowboard sein muss, damit der Flachbildschirm seitlich nicht übersteht.



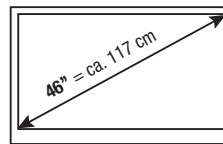
ca. 80 cm breit

ca. 46 cm hoch



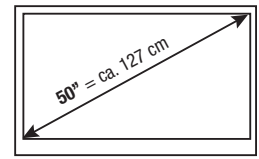
ca. 91 cm breit

ca. 51 cm hoch



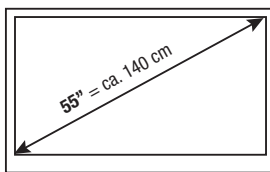
ca. 102 cm breit

ca. 57 cm hoch



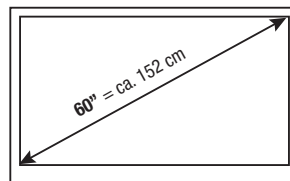
ca. 110 cm breit

ca. 62 cm hoch



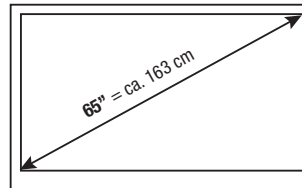
ca. 121 cm breit

ca. 68 cm hoch



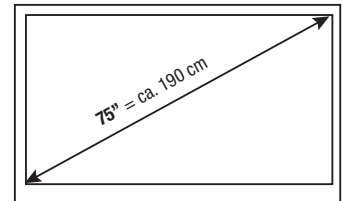
ca. 132 cm breit

ca. 74 cm hoch



ca. 138 cm breit

ca. 80 cm hoch



ca. 147 cm breit

ca. 85 cm hoch

Klappenanschlag

Klappenanschlag

Soweit es in der Typenliste nicht anders gekennzeichnet bzw. dargestellt ist, haben alle Elemente mit Klappe den Klappenanschlag unten.

Wichtige Hinweise

Wandbefestigung

Wichtige Hinweise:

Die fachgerechte Wandbefestigung von Möbeln darf nur durch entsprechend geschulte Fachmonteure durchgeführt werden. Für nahezu alle Elemente wird seitens hülsta Material zur Wandbefestigung mitgeliefert, von dem Sie aus Sicherheits- und Konstruktionsgründen Gebrauch machen sollten. Das von hülsta mitgelieferte Befestigungsmaterial (Dübel, Schrauben) ist ausschließlich für die Befestigung von Bauteilen an Beton der Festigkeitsklasse C12/15 geeignet.

Für andere Baustoffe (siehe nächste Seite) bieten wir Ihnen ein Montage-Mörtelset als Bestelltype an. Beachten Sie bitte, dass auch dieses Montage-Mörtelset nur für die in der Baustofftabelle aufgeführten Baustoffe geeignet ist. Bei abweichender Beschaffenheit (z.B. Gipskarton- oder Leichtbauwände) ist eine andere, der Belastung angemessene Befestigung bauseits vorzunehmen. Bitte beachten Sie, dass bei unsachgemäßer Befestigung der Möbel an der Wand ein Risiko des Herabfallens bzw. Umkippens besteht - besonders bei Verwendung von bauseitig beschafften, alternativen Befestigungsmaterialien.

Aufgrund oben genannter Sachverhalte ist die Wandbeschaffenheit vor Vertragsabschluss daher unbedingt abzufragen.

Weitere Hinweise:

Werden die 2 bis 10 Raster Baukästen und Elemente als Hängeelemente eingeplant, so darf die Zuladung je Element von maximal 40 kg aus statischen Gründen nicht überschritten werden!

Die Hängeelemente dürfen nur an absolut festem Mauerwerk montiert werden. Gipskarton- sowie Leichtbauwände sind hierfür nicht geeignet.

Werden Baukästen und Elemente aufeinander gestapelt, so ist für das/die gestapelte(n) Element(e) ein Hängebeschlag zu bestellen.

Bitte berücksichtigen Sie 2,0 cm Montageluft nach oben, um Baukästen und Elemente einhängen zu können.

Maximale Belastungen

Maximale Belastungen

Max. Belastung von Holz- und Glasböden, Holz- und Glasborden (bis 70,5 cm Breite) sowie Schubladen: 25 kg

Max. Belastung von Holz- und Glasböden sowie Holz- und Glasborden (zwischen 70,5 und 105,7 cm Breite): 15 kg

Max. Belastung von Holz- und Glasböden sowie Holz- und Glasborden (ab 105,7 cm Breite): 10 kg

Max. Belastung von Abdeckplatten: 35 kg pro laufendem Meter für bodenstehende Elemente.

Bitte beachten Sie zudem ggf. vorhandene max. Belastungsangaben bei einzelnen Typen im Innenteil!

Wandbeschaffenheit / Montageanleitung

Wichtige Hinweise:

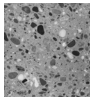

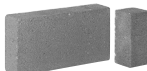

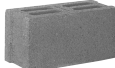


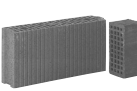
Die Wandbeschaffenheit ist vor Vertragsabschluss unbedingt abzufragen und vor der Montage sorgfältig durch einen Fachmonteur zu überprüfen. Die Montage darf ausschließlich durch einen Fachmonteur unter sorgfältiger Beachtung der Montageanleitung erfolgen.

Die von hülsta als Standardset beigelegten Kunststoffdübel sind ausschließlich für Beton \geq C12/15 geeignet, wenn die Wandbeschaffenheiten und Druckfestigkeiten gemäß der untenstehenden Tabelle vorliegen. In jedem Fall ist eine Montage an Leichtbauwänden ausgeschlossen.

Darüber hinaus bieten wir für die untenstehenden Mauerwerksarten ein Befestigungsset mit Montagemörtel an (siehe Montage-Mörtelset unten). Auch hier ist die Montage durch einen Fachmonteur unter Berücksichtigung der Wandbeschaffenheit und der Montageanleitung durchzuführen. Die unten aufgeführten Druckfestigkeiten dürfen auf keinen Fall unterschritten werden.

Baustofftabelle

mit Beschreibung, welche Sets bei folgenden Mauerwerksarten angewendet werden müssen:

Standardset	Montage-Mörtelset ausschließlich für untenstehende Baustoffe geeignet!	
Beton C12/15 Druckfestigkeit \geq 15 N/mm ² 	 Mauerziegel Mz 12 Druckfestigkeit \geq 12 N/mm ²	 Vollstein aus Leichtbeton V2 Druckfestigkeit \geq 2 N/mm ²
	 Kalksandvollstein KS 12 Druckfestigkeit \geq 12 N/mm ²	 Hohlblockstein aus Leichtbeton Hbl 2 Druckfestigkeit \geq 2 N/mm ²
	 Kalksandlochstein KSL 12 Druckfestigkeit \geq 12 N/mm ²	 Porenbeton PP2 Druckfestigkeit \geq 2 N/mm ²
	 Hochlochziegel HLz 12 Druckfestigkeit \geq 12 N/mm ² Rohdichte \geq 1,0 kg/dm ³	

In allen anderen Fällen ist zwingend eine andere, geeignete Befestigungsart durch einen Fachmonteur auszuwählen. Für die sachgerechte Auswahl anderer Befestigungsarten übernimmt hülsta keinerlei Haftung! Bitte beachten Sie, dass bei unsachgemäßer Befestigung der Möbel an der Wand ein Risiko des Herabfallens bzw. Umkippens besteht – besonders bei Verwendung von bauseitig beschafften alternativen Befestigungsmaterialien. Generell sind Sie als Händler/Fachmonteur für die fachgerechte Wandbefestigung verantwortlich.



Befestigungssets

Kennzeichnungen an den Typenlistenzeichnungen / Montagehinweise für Hängeelemente

Der Großteil der Möbel hat zwei Wandbefestigungspunkte (= Anzahl an Trägerplatten), wenn diese als Hängeelemente eingeplant werden. Dieses wird nicht explizit in der Typenliste erwähnt. Bei einer abweichenden Anzahl an Wandbefestigungspunkten (= Trägerplatten) wird dieses an den Zeichnungen in der Typenliste mit Zahlen in schwarzen Feldern gekennzeichnet. Jede Trägerplatte benötigt vier Befestigungsschrauben.

- 3** = 3 Trägerplatten
- 4** = 4 Trägerplatten usw.

Ein **Montage-Mörtelset** ist ausreichend für bis zu max. 3 Trägerplatten oder 4 Hängewangen.

Wichtiger Hinweis: Je nach Wandbeschaffenheit (siehe oben abgebildete Mauerwerksarten) ist die Montage mittels des speziellen Montage-Mörtelsets und einer handelsüblichen Auspresspistole durchzuführen, welche Grundvoraussetzung für eine sichere und saubere Verarbeitung ist.

Standardset

Das Standardset besteht aus 4 Kunststoffdübeln und 4 Befestigungsschrauben und ist ausreichend für 1 Trägerplatte. Die Standardsets sind gemäß der Anzahl an Trägerplatten im Beschlagpaket enthalten.

Montage-Mörtelset für bis zu max. 3 Trägerplatten bestehend aus:

- 9x Injektions-Siebhülsen
- 9x Einschraubhülsen
- 1x Injektionskartusche
- 2x Statikmischer
- 1x Montageanleitung

Bitte verwenden Sie die Befestigungsschrauben aus dem Standardset (wird kostenlos mitgeliefert).

Bestellbeispiel:

- Anzahl an Trägerplatten aller bestehenden Typen addieren
 - Summe durch „3“ teilen
 - Ergebnis auf volle Zahl aufrunden
- = Anzahl der benötigten Montage-Mörtelsets

5555

now! easy

Entwurf und Konzeption gesetzlich geschützt, Irrtum vorbehalten. Konstruktions-,
Farb- und Materialänderungen im Rahmen des technischen Fortschritts vorbehalten.
© Copyright by hülsta · Imprimé en Allemagne · Printed in Germany

now!
by hülsta