

Möbel LETZ

Finden und Wohlfühlen



Typenplan

Spiegel von Sprenger Möbel - Rahmenspiegel Zirbenholz

Wichtiger Hinweis für Sie

Etwaige Hinweise des Herstellers in dieser Produktinformation, die sich auf die Gewährleistung beziehen, haben für Sie keinerlei Bindungswirkung und können von Ihnen ignoriert werden. Ihre gesetzlichen Gewährleistungsrechte als Verbraucher uns gegenüber, als Ihrem Verkäufer, werden dadurch in keiner Weise berührt oder eingeschränkt. Sie können sich wegen aller Mängel jederzeit an uns wenden. Darüber hinaus gehende Herstellergarantien bleiben natürlich unberührt. Dieser Artikel wird hergestellt von Sprenger Möbel, Comercialstraße 23, 7000 Chur, Schweiz, mail@sprengermobel.ch

Möbel Letz GmbH
Am Gewerbepark 11
06895 Zahna-Elster

Tel.: 035383 - 6018 50

Fax.: 035383 - 6018 17

Kommoden I Herrendiener

Kommoden






Holzarten, Oberflächen:	1 - Sumpfeiche geölt 4 - Sumpfeiche natur gebürstet 9 - Arve (Zirbe) 10 - Tanne Altholz gebrannt 12 - Eiche gebrannt
Fertigung:	Massivholz, Balkenholz rissig
Spezialanfertigung:	auf Anfrage möglich
Sumpfeiche:	Die über 100 Jahre gewachsenen Bäume haben die charakteristischen Risse und das lebendige Holzbild. Risse sind absolut normal und Merkmale der Natur.
Arve (Zirbe):	Alpine Arve (Zirbe) mit Ihren wissenschaftlich belegten positiven Eigenschaften. Bessere Schlafqualität und Raumklima, Förderung und Anregung des Wohlbefindens und Gesundheit.
Tanne Altholz / Eiche gebrannt:	Dieses Eichen- oder Tannenholz wird in zahlreichen Arbeitsschritten von Hand gebrannt, gewaschen, gebürstet und poliert. Dadurch entsteht diese antike Oberfläche.

Kommode mit 3 Schubladen

Schubladenvollauszug mit Dämpfungssystem

Füsse in Eisen vernickelt oder schwarz patiniert

Wandmontage zwingend - Kippgefahr

36-5002-1/4		H 67 B 100 T 47 cm	1/4
36-5002-9			9
36-5002-10			10
36-5002-12			12
36-5006-1/4		H 67 B 150 T 47 cm	1/4
36-5006-9		Schubladen innen geteilt	9
36-5006-10			10
36-5006-12			12
36-5003-1/4		H 67 B 198 T 47 cm	1/4
36-5003-9		Schubladen innen geteilt	9
36-5003-10			10
36-5003-12			12
36-5002B-1/4		mit LED-Beleuchtung	
36-5002B-9		H 67 B 100 T 50 cm	1/4
36-5002B-10			9
36-5002B-12			10
36-5006B-1/4		mit LED-Beleuchtung	
36-5006B-9		H 67 B 150 T 50 cm	1/4
36-5006B-10		Schubladen innen geteilt	9
36-5006B-12			10

Fortsetzung siehe nächste Seite →

36-5007-1/4
36-5007-9
36-5007-10
36-5007-12



Kommode mit 5 Schubladen 1/4
Schubladenvollauszug mit Dämpfungssystem, grosse Schubladen innen geteilt 9
H 91 B 150 T 47 cm 10
12
Füsse in Eisen vernickelt oder schwarz patiniert

Wandmontage zwingend - Kippgefahr

36-5007B-1/4



mit LED-Beleuchtung 1/4
H 91 B 150 T 47 cm 9
10
12

Wandmontage zwingend - Kippgefahr

Kommode mit 3 Schubladen "Parpan"

Schubladenvollauszug mit Dämpfungssystem

Füsse in Eisen vernickelt oder schwarz patiniert

Wandmontage zwingend - Kippgefahr

36-5092-K10-1/4
36-5092-K10-9
36-5092-K10-10
36-5092-K10-12



H 76 B 100 T 47 cm 1/4
9
10
12

36-5092-K15-1/4
36-5092-K15-9
36-5092-K15-10
36-5092-K15-12



H 76 B 150 T 47 cm 1/4
Schubladen innen geteilt 9
10
12

36-5092-K20-1/4
36-5092-K20-9
36-5092-K20-10
36-5092-K20-12



H 76 B 198 T 47 cm 1/4
Schubladen innen geteilt 9
10
12

36-5008-1/4
36-5008-9
36-5008-10
36-5008-12



Kommode mit 5 Schubladen "Parpan" 1/4
Schubladenvollauszug mit Dämpfungssystem, grosse Schubladen innen geteilt 9
10
12
H 100 B 150 T 47 cm

Füsse in Eisen vernickelt oder schwarz patiniert

Wandmontage zwingend - Kippgefahr

36-5012-1/4



Kommode mit 8 Schubladen 1/4
H 85 B 130 T 50 cm

Griffe in Eisen vernickelt oder schwarz patiniert

36-5004-1/4



Kommode mit 6 Schubladen 1/4
H 115 B 72 T 50 cm

Griffe in Eisen vernickelt oder schwarz patiniert

Herrendiener

Holzart, Oberfläche:

Fertigung:

Spezialanfertigung:

Sumpfeiche:

Sumpfeiche geölt

Massivholz, Balkenholz mit Rissen, Eisen schwarz patiniert
auf Anfrage möglich

Die über 100 Jahre gewachsenen Bäume haben die charakteristischen Risse und das lebendige Holzbild. **Risse sind absolut normal und Merkmale der Natur.**

12-130-1



Herrendiener

mit Ablagefach

H 110 B 47 T 40 cm (Sockel 25 x 40 cm)

12-131-1



Herrendiener

mit Ablagefach

H 107 B 47 T 40 cm (Sockel 25 x 40 cm)

12-132-1



Herrendiener

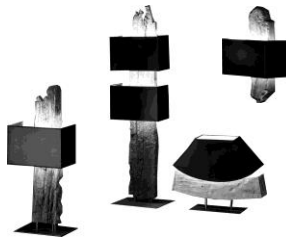
H 111 B 47 T 30 cm (Sockel 25 x 25 cm)

Lampen | Kerzenständer | Spiegel

Lampen

Holzart, Oberfläche: **Antike Eichenbalken** gebürstet
Fertigung: Massivholz, Fuss in Eisen schwarz patiniert, Lampenschirm in Stoff schwarz, Lampenfassung E27, ohne Leuchtmittel.
Spezialanfertigung: auf Anfrage möglich
Antike Eichenbalken: 100 bis 150 jährige antike Eichenbalken, welche die Spuren der Jahrhunderte tragen. **Massdifferenzen, Rissbildung und Antikmerkmale sind normal.**

12-35



Stehlampe hoch

ca. H 160 cm, B 40 cm

12-36

Stehlampe tief

ca. H 110 cm, B 40 cm

12-37

Hockerlampe

ca. H 40 cm, ca. B 53 cm

12-33

Wandlampe

ca. H 70-80 cm, B 40 cm

Holzarten, Oberflächen: **1 - Sumpfeiche** geölt
9 - Arve (Zirbe)
10 - Tanne Altholz gebrannt
Fertigung: Massivholz, Eisenteile vernickelt, Lampenfassung E27, LED-Filament Glühbirnen auf Anfrage möglich
Spezialanfertigung: auf Anfrage möglich
Sumpfeiche: Die über 100 Jahre gewachsenen Bäume haben die charakteristischen Risse und das lebendige Holzbild. **Risse sind absolut normal und Merkmale der Natur.**
Tanne Altholz gebrannt: Dieses Tannenholz wird in zahlreichen Arbeitsschritten von Hand gebrannt, gewaschen, gebürstet und poliert. Dadurch entsteht diese antike Oberfläche.
Arve (Zirbe): Alpine Arve (Zirbe) mit Ihren wissenschaftlich belegten positiven Eigenschaften. Bessere Schlafqualität und Raumklima, Förderung und Anregung des Wohlbefindens und Gesundheit.

12-30R-1/10
12-30R-9



Montana Stehlampe

H 142 B 39 cm

1/10

9

Nachttischlampe - Leseleuchte

Spezialanfertigung: auf Anfrage möglich

12-40-1/9/10/12



Nachttischlampe

1/9/10/12

H 26 B 10 T 10 cm, Massivholz, Lampenschirm in **Stoff hellbraun**, Eisen vernickelt, Lampenfassung E27 ohne Leuchtmittel.

12-44



Leseleuchte lose

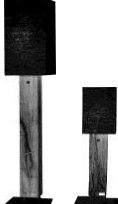
Aluminium verchromt, 1W LED neutralweiss, Schalter am Lampenkopf, flexibler Arm L 39 cm, Sockel Ø 6 D 3 cm

Holzarten, Oberflächen: **4 - Sumpfeiche natur gebürstet** (ausgesuchte Sumpfeiche-Balken)

Fertigung: Massivholz, Eisenteile schwarz patiniert, Lampenfassung E27
Spezialanfertigung: auf Anfrage möglich

Sumpfeiche: Die über 100 Jahre gewachsenen Bäume haben die charakteristischen Risse und das lebendige Holzbild. **Risse sind absolut normal und Merkmale der Natur.**

Tanne Altholz gebrannt: Dieses Tannenholz wird in zahlreichen Arbeitsschritten von Hand gebrannt, gewaschen, gebürstet und poliert. Dadurch entsteht diese antike Oberfläche.

12-31-4		Stehlampe hoch mit 1 Schirm ca. H 168 cm, B 30 T 30 cm	4
12-32-4		Stehlampe tief mit 1 Schirm ca. H 98 cm, B 25 T 25 cm	4

Kerzenständer

Holzart, Oberfläche: **Sumpfeiche** geölt

Fertigung: Massivholz, rissig, Eisen schwarz patiniert
Spezialanfertigung: auf Anfrage möglich

Sumpfeiche: Die über 100 Jahre gewachsenen Bäume haben die charakteristischen Risse und das lebendige Holzbild. **Risse sind absolut normal und Merkmale der Natur.**

79-14200-SU-40-1		H 40 cm
79-14200-SU-60-1		H 60 cm
79-14200-SU-80-1		H 80 cm
79-14200-SU-110-1		H 110 cm

Holzart, Oberfläche: **Arve (Zirbe)**

Fertigung: Massivholz, Eisen schwarz patiniert
Spezialanfertigung: auf Anfrage möglich

Arve (Zirbe): Alpine Arve (Zirbe) mit Ihren wissenschaftlich belegten positiven Eigenschaften. Bessere Schlafqualität und Raumklima, Förderung und Anregung des Wohlbefindens und Gesundheit.

79-14200-40-9		H 40 cm
79-14200-60-9		H 60 cm
79-14200-80-9		H 80 cm
79-14200-110-9		H 110 cm

Spiegel

Holzarten, Oberflächen:	1 - Sumpfeiche geölt
	4 - Sumpfeiche natur gebürstet
	9 - Arve (Zirbe)
	10 - Tanne Altholz gebrannt
	12 - Eiche gebrannt
	EA - Eiche antik Balkenschnitt gebürstet

Fertigung: Massivholz, Spiegel klar, **Aufhängung vertikal oder horizontal möglich**,
Rahmenbreite 11 cm

Spezialanfertigung: auf Anfrage möglich


Sumpfeiche: Die über 100 Jahre gewachsenen Bäume haben die charakteristischen Risse und das lebendige Holzbild. **Risse sind absolut normal und Merkmale der Natur.**

Tanne Altholz gebrannt: Dieses Tannenholz wird in zahlreichen Arbeitsschritten von Hand gebrannt, gewaschen, gebürstet und poliert. Dadurch entsteht diese antike Oberfläche.

Arve (Zirbe): Alpine Arve (Zirbe) mit Ihren wissenschaftlich belegten positiven Eigenschaften. Bessere Schlafqualität und Raumklima, Förderung und Anregung des Wohlbefindens und Gesundheit.

Eiche gebrannt: Dieses Eichenholz wird in zahlreichen Arbeitsschritten von Hand gebrannt, gewaschen, gebürstet und poliert. Dadurch entsteht diese antike Oberfläche.

Eiche antik - Balkenschnitt: Der äussere, verwitterte Teil der 100 bis 150 jährigen antiken Eichenbalken. Er trägt die Spuren Er trägt die Spuren der Jahrhunderte. **Massdifferenzen, Rissbildung und Antikmerkmale sind normal.**

12-8201-1/4/10/12 12-8201-9 12-8201-EA		Spiegel 80 x 65 cm	1/4/10/12 9 EA
12-8200-1/4/10/12 12-8200-9 12-8200-EA		Spiegel 120 x 65 cm	1/4/10/12 9 EA
12-8202-1/4/10/12 12-8202-9 12-8202-EA		Spiegel 170 x 65 cm	1/4/10/12 9 EA