

Möbel LETZ

Finden und Wohlfühlen



Typenplan

Unique von puris - Badezimmer in Weiß Hochglanz/ Betonoptik

Wichtiger Hinweis für Sie

Etwaige Hinweise des Herstellers in dieser Produktinformation, die sich auf die Gewährleistung beziehen, haben für Sie keinerlei Bindungswirkung und können von Ihnen ignoriert werden. Ihre gesetzlichen Gewährleistungsrechte als Verbraucher uns gegenüber, als Ihrem Verkäufer, werden dadurch in keiner Weise berührt oder eingeschränkt. Sie können sich wegen aller Mängel jederzeit an uns wenden. Darüber hinaus gehende Herstellergarantien bleiben natürlich unberührt. Dieser Artikel wird hergestellt von puris Bad GmbH & Co.KG, Hinterm Gallberg 6a, 59929 Brilon, Deutschland, team2@puris.de

Möbel Letz GmbH
Am Gewerbepark 11
06895 Zahna-Elster

Tel.: 035383 - 6018 50

Fax.: 035383 - 6018 17

NEXT GENERATION

UNIQUE

Programm 063



Frontdekore



Nr. 775 Stahl dunkel matt



Nr. 722 Polarweiß hgl.



Nr. 794 Eiche Sand



Nr. 679 Betonoptik

Waschtischplatten- und Abdeckplattendekore



Nr. 175
Stahl dunkel matt



Nr. 174
Hunton Eiche



Nr. 194
Eiche Sand



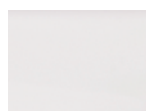
Nr. 179
Betonoptik

Korpusdekore

* Hochglanz Korpus gegen Aufpreis



Nr. 175
Stahl dunkel matt



*Nr. 161
Weiß hgl.



Nr. 194
Eiche Sand



Nr. 179
Betonoptik

Waschtischfarben

Keramik-Aufsatzwaschtische

Connect Air



Nr. 1 Weiß

Nr. 21 Weiß IdealPlus



Melbourne



Nr. 1 Weiß

Griffvariante

grifflos



Nr. 324
Griffleiste chrom



Griffbohrung: 128 mm

Technik

Nr. 559
Premium-Technik mit Dämpfung

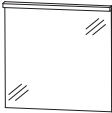
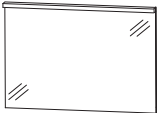

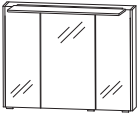
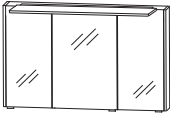


Auszüge und Schubkästen

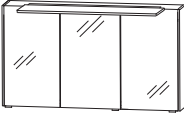


Türen mit integriertem
Dämpfungssystem

Alle Angaben unverbindlich und freibleibend. Fehler, Irrtümer und Änderungen vorbehalten.




Programm 063 - Typenliste

Tiefenangabe entspricht der Korpusstärke		Tiefe in mm	Breite in mm	Höhe in mm	Artikelnummer	Anschlag	Aufpreis Hoch- glanz Korpus
Flächenspiegel							
	Flächenspiegel LED-Beleuchtung waagrecht 13,0 Watt / Converter 15 Watt inkl. Kippschalter	59	700	672	F S A 4 3 7 0 1 2		
	Flächenspiegel LED-Beleuchtung waagrecht 18,8 Watt / Converter 30 Watt inkl. Kippschalter	59	1000	672	F S A 4 3 1 0 1 2		
	Flächenspiegel LED-Beleuchtung waagrecht 22,6 Watt / Converter 30 Watt inkl. Kippschalter	59	1200	672	F S A 4 3 1 2 1 2		
Spiegelschränke							
	Spiegelschrank 3 Spiegeltüren auf Trägerplatte seitliche Aufdopplung je 10 mm 2 Mittelwände, 3 Glasfachböden 1 LED-Aufbauleuchte 634 mm breit 8,9 Watt / Converter 15 Watt 1 Schalter-Steckdosen-Element Türbreiten: 196 mm / 296 mm / 196 mm	172	720	640	S E T 4 3 7 D 0 2		
inkl. Griffblöcke	Optionales Zubehör: LED-Waschplatzbeleuchtung				P Z 1 0 6 3 6 0		
	Spiegelschrank 3 Spiegeltüren auf Trägerplatte seitliche Aufdopplung je 10 mm 2 Mittelwände, 3 Glasfachböden 1 LED-Aufbauleuchte 934 mm breit 13,6 Watt / Converter 30 Watt 1 Schalter-Steckdosen-Element Türbreiten: 288 mm / 412 mm / 288 mm	172	1020	640	S E T 4 3 1 D 0 2		
inkl. Griffblöcke	Optionales Zubehör: LED-Waschplatzbeleuchtung				P Z 1 0 6 3 9 0		

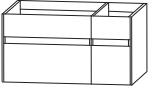



Programm 063 - Typenliste

Tiefenangabe entspricht der Korpus-tiefe		Tiefe in mm	Breite in mm	Höhe in mm	Artikelnummer	Anschlag	Aufpreis Hoch- glanz Korpus
<h2>Spiegelschränke</h2>							
 inkl. Griffblöcke	Spiegelschrank 3 Spiegeltüren auf Trägerplatte seitliche Aufdopplung je 10 mm 2 Mittelwände, 3 Glasfachböden 1 LED-Aufbauleuchte 934 mm breit 13,6 Watt / Converter 30 Watt 1 Schalter-Steckdosen-Element Türbreiten: 388 mm / 412 mm / 388 mm Optionales Zubehör: LED-Waschplatzbeleuchtung	172	1220	640	S E T 4 3 2 D 0 2 P Z 1 0 6 3 1 2		
<h2>Keramik-Aufsatzwaschtische</h2>							
	Aufsatzwaschtisch Connect Air, weiß mit Hahnlochbohrung mit Überlauf Hinterkante nicht glasiert Aufsatzwaschtisch Connect Air, IdealPlus, weiß mit Hahnlochbohrung mit Überlauf Hinterkante nicht glasiert passender Waschtischplattenausschnitt	460	550	100	W T A 0 8 0 5 1 W T A 0 8 0 5 2 1 A U S 0 8 0 5 2 8		
	Aufsatzwaschtisch Melbourne, weiß mit Hahnlochbohrung inkl. Permanentablauf Hinterkante nicht glasiert passender Waschtischplattenausschnitt	425	600	90	W T A 1 1 0 4 1 A U S 1 1 0 4 2 8		


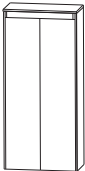

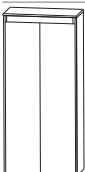

Programm 063 - Typenliste

Tiefenangabe entspricht der Korpusstärke		Tiefe in mm	Breite in mm	Höhe in mm	Artikelnummer	Anschlag	Aufpreis Hoch- glanz Korpus
Waschtischplatten							
	Breite 726 mm für 1 Waschtischausschnitt mittig	495	726	28	A P A 5 0 7 0 6 3		
	Breite 1026 mm für 1 Waschtischausschnitt links, mittig oder rechts	495	1026	28	A P A 5 0 1 0 6 3		
	Breite 1226 mm für 1 Waschtischausschnitt mittig	495	1226	28	A P A 5 0 1 2 6 3		
	Breite 1426 mm für 2 Waschtischausschnitte links und rechts	495	1426	28	A P A 5 0 1 4 6 3		
	Breite 1726 mm für 2 Waschtischausschnitte links und rechts	495	1726	28	A P A 5 0 1 7 6 3		
	Waschtischplatte breitenvariabel Preis je lfdm. Bitte Waschtischposition angeben	495	726-2600	28	A P N 6 0 V 2 8		
Bitte beachten Sie den Aufpreis für die Waschtischausschnitte.							
Waschtischunterschranke							
	Waschtischunterschrank 1 Schubkasten mit Einzugsdämpfung mit Siphonausschnitt 1 Auszug mit Einzugsdämpfung seitliche Aufdopplung je 10 mm 1 Raumparsiphon						
Abb. grifflos	ohne LED-Beleuchtung	492	720	440	S E T 3 8 7 S 1 G		
	mit LED-Beleuchtung 1 beleuchteter Griffraum 3,1 Watt / Converter 15 Watt 1 Bewegungssensor	492	720	440	S E T 3 8 7 S B G		
	Waschtischunterschrank 1 Schubkasten mit Einzugsdämpfung mit Siphonausschnitt 1 Auszug mit Einzugsdämpfung seitliche Aufdopplung je 10 mm 1 Raumparsiphon						
Abb. grifflos	ohne LED-Beleuchtung	492	1020	440	S E T 3 8 1 S 1 G		
	mit LED-Beleuchtung 1 beleuchteter Griffraum 4,5 Watt / Converter 15 Watt 1 Bewegungssensor	492	1020	440	S E T 3 8 1 S B G		

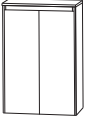




Programm 063 - Typenliste

Tiefenangabe entspricht der Korpus-tiefe		Tiefe in mm	Breite in mm	Höhe in mm	Artikelnummer	Anschlag	Aufpreis Hoch- glanz Korpus
Waschtischunterschränke							
 <p>Abb. = rechts Abb. grifflos</p>	<p>Waschtischunterschrank Waschtischunterschrank 700 mm breit 1 Schubkasten mit Einzugsdämpfung mit Siphonausschnitt 1 Auszug mit Einzugsdämpfung 1 Raumparsiphon Unterschrank 300 mm breit 1 Schubkasten mit Einzugsdämpfung 1 Auszug mit Einzugsdämpfung seitliche Aufdopplung je 10 mm</p>						
	<p>ohne LED-Beleuchtung</p>	492	1020	440	SET 3 8 1 0 1 G	L/R	
	<p>mit LED-Beleuchtung 2 beleuchtete Griffräume 4,4 Watt / Converter 15 Watt 1 Bewegungssensor</p>	492	1020	440	SET 3 8 1 0 B G	L/R	
 <p>Abb. grifflos</p>	<p>Waschtischunterschrank 1 Schubkasten mit Einzugsdämpfung mit Siphonausschnitt 1 Auszug mit Einzugsdämpfung seitliche Aufdopplung je 10 mm 1 Raumparsiphon</p>						
	<p>ohne LED-Beleuchtung</p>	492	1220	440	SET 3 8 2 S 1 G		
	<p>mit LED-Beleuchtung 1 beleuchteter Griffraum 5,5 Watt / Converter 15 Watt 1 Bewegungssensor</p>	492	1220	440	SET 3 8 2 S B G		
 <p>Abb. grifflos</p>	<p>Waschtischunterschrank 2 Waschtischunterschränke je 1 Schubkasten mit Einzugsdämpfung mit Siphonausschnitt je 1 Auszug mit Einzugsdämpfung je 1 Raumparsiphon seitliche Aufdopplung je 10 mm</p>						
	<p>ohne LED-Beleuchtung</p>	492	1420	440	SET 3 8 1 4 1 G		
	<p>mit LED-Beleuchtung 2 beleuchtete Griffräume 6,2 Watt / Converter 15 Watt 1 Bewegungssensor</p> <p>Einen passenden Flächenspiegel finden Sie im Programm 021.</p>	492	1420	440	SET 3 8 1 4 B G		
 <p>Abb. grifflos</p>	<p>Waschtischunterschrank 2 Waschtischunterschränke je 1 Schubkasten mit Einzugsdämpfung mit Siphonausschnitt je 1 Auszug mit Einzugsdämpfung je 1 Raumparsiphon 1 Unterschrank 1 Schubkasten mit Einzugsdämpfung 1 Auszug mit Einzugsdämpfung seitliche Aufdopplung je 10 mm</p>						
	<p>ohne LED-Beleuchtung</p>	492	1720	440	SET 3 8 1 7 1 G		
	<p>mit LED-Beleuchtung 3 beleuchtete Griffräume 7,5 Watt / Converter 15 Watt 1 Bewegungssensor</p>	492	1720	440	SET 3 8 1 7 B G		


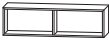

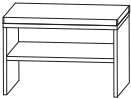
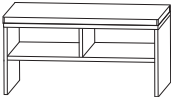
Programm 063 - Typenliste

Tiefenangabe entspricht der Korpus-tiefe		Tiefe in mm	Breite in mm	Höhe in mm	Artikelnummer	Anschlag	Aufpreis Hochglanz Korpus
 <p>Mittelschrank 1 Tür 3 Glasfachböden seitliche Aufdopplung je 10 mm 1 Abdeckplatte 325 mm tief</p> <p>Abb. grifflos</p>		325	322	1160	M N A 7 1 3 A 1 G	L/R	
 <p>Mittelschrank 2 Türen 3 Glasfachböden seitliche Aufdopplung je 10 mm 1 Abdeckplatte 325 mm tief</p> <p>Abb. grifflos</p>		325	622	1160	M N A 7 1 6 A 1 G		
 <p>Mittelschrank mit Innenschubkasten 1 Tür 1 Glasfachboden (o.) 1 Innenschubkasten mit Einzugsdämpfung seitliche Aufdopplung je 10 mm 1 Abdeckplatte 325 mm tief</p> <p>Abb. grifflos</p>		325	322	1160	M N A 7 4 3 A 1 G	L/R	
 <p>Mittelschrank mit Innenschubkasten 2 Türen 1 Glasfachboden (o.) 1 Innenschubkasten mit Einzugsdämpfung seitliche Aufdopplung je 10 mm 1 Abdeckplatte 325 mm tief</p> <p>Abb. grifflos</p>		325	622	1160	M N A 7 4 6 A 1 G		
<h2>Highboards</h2>							
 <p>Highboard 1 Tür 2 Glasfachböden seitliche Aufdopplung je 10 mm 1 Abdeckplatte 325 mm tief</p> <p>Abb. grifflos</p>		325	322	840	H B A 5 1 3 A 1 G	L/R	

Programm 063 - Typenliste

Tiefenangabe entspricht der Korpus-tiefe		Tiefe in mm	Breite in mm	Höhe in mm	Artikelnummer	Anschlag	Aufpreis Hoch- glanz Korpus
Highboards							
	Highboard 2 Türen 2 Glasfachböden seitliche Aufdopplung je 10 mm 1 Abdeckplatte 325 mm tief	325	622	840	H B A 5 1 6 A 1 G		
Abb. grifflos							
Oberschränke							
	Oberschrank 1 Tür 1 Glasfachboden seitliche Aufdopplung je 10 mm	172	320	640	O G A 4 1 3 A 1 G	L/R	
Abb. grifflos							
	Oberschrank 2 Türen 1 Glasfachboden seitliche Aufdopplung je 10 mm	172	620	640	O G A 4 1 6 A 1 G		
Abb. grifflos							
Unterschränke							
	Unterschrank 1 Schubkasten mit Einzugsdämpfung 1 Auszug mit Einzugsdämpfung seitliche Aufdopplung je 10 mm 1 Abdeckplatte 325 mm tief	325	322	450	U N A 3 8 3 A 1 G		
Abb. grifflos							
	Unterschrank 1 Schubkasten mit Einzugsdämpfung 1 Auszug mit Einzugsdämpfung seitliche Aufdopplung je 10 mm 1 Abdeckplatte 325 mm tief	325	622	450	U N A 3 8 6 A 1 G		
Abb. grifflos							

Programm 063 - Typenliste

Tiefenangabe entspricht der Korpusstärke		Tiefe in mm	Breite in mm	Höhe in mm	Artikelnummer	Anschlag	Aufpreis Hoch- glanz Korpus
Regale							
	Funktionsregal Ecken auf Gehrung geschnitten senkrechte oder waagerechte Montage möglich Bitte Farbvariante angeben: Nr. 501 weiß matt lackiert Nr. 547 schwarz matt lackiert	150	300	160	R G L 1 1 3 0 0 1		
	Funktionsregal Ecken auf Gehrung geschnitten senkrechte oder waagerechte Montage möglich Bitte Farbvariante angeben: Nr. 501 weiß matt lackiert Nr. 547 schwarz matt lackiert	150	600	160	R G L 1 1 6 0 0 2		
	Funktionsregal Ecken auf Gehrung geschnitten senkrechte oder waagerechte Montage möglich Bitte Farbvariante angeben: Nr. 501 weiß matt lackiert Nr. 547 schwarz matt lackiert	150	900	160	R G L 1 1 9 0 0 3		
Sitzbänke							
	Sitzbank 1 Ablagefach 1 Sitzkissen aus Kunstleder in creme-weiß Farbvariante entspricht der Korpusfarbe	450	600	458	S E T B A N K 6		
	Sitzbank 2 Ablagefächer 1 Sitzkissen aus Kunstleder in creme-weiß Farbvariante entspricht der Korpusfarbe	450	900	458	S E T B A N K 9		




Programm 063 - Typenliste

Tiefenangabe entspricht der Korpus-tiefe		Tiefe in mm	Breite in mm	Höhe in mm	Artikelnummer			Anschlag	Aufpreis Hoch- glanz Korpus
Steckboarde									
	Steckboard Steckboard 300 mm, rundum mit ABS-Dickkante	150	300	28	S B G	6 0 3 0			
	Steckboard 600 mm, rundum mit ABS-Dickkante	150	600	28	S B G	6 0 6 0			
	Steckboard 700 mm, rundum mit ABS-Dickkante	150	700	28	S B G	6 0 7 0			
	Steckboard 1000 mm, rundum mit ABS-Dickkante	150	1000	28	S B G	6 0 1 0			
	Steckboard 1200 mm, rundum mit ABS-Dickkante	150	1200	28	S B G	6 0 1 2			
Zubehör									
	Handtuchhalter einarmig ausziehbar chrom zur Montage an der Wand	330-567	44	44	P Z	1 1 3 7	1		
	Handtuchhalter zweiarmig ausziehbar chrom zur Montage an der Wand	322-562	87	47	P Z	1 1 3 7	2		
	Behälter transparent mit 1-facher Befestigungsmöglichkeit kombinierbar mit Befestigungsleisten - PZ 1237 L	84	84	65	P Z	1 2 3 7	B 1		
	Behälter transparent mit 2-facher Befestigungsmöglichkeit kombinierbar mit Befestigungsleisten - PZ 1237 L	168	84	65	P Z	1 2 3 7	B 2		
	Behälter transparent mit 3-facher Befestigungsmöglichkeit kombinierbar mit Befestigungsleisten - PZ 1237 L	251	84	65	P Z	1 2 3 7	B 3		
	Positionierungsleiste weiß mit 1-facher Befestigungsmöglichkeit kombinierbar mit Aufbewahrungsboxen - PZ 1237 B	27	83	9	P Z	1 2 3 7	L 1		

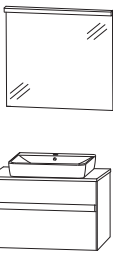
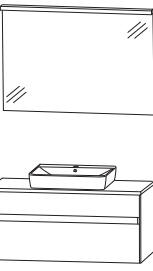
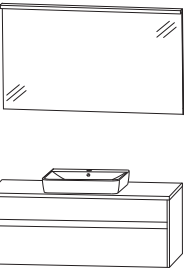
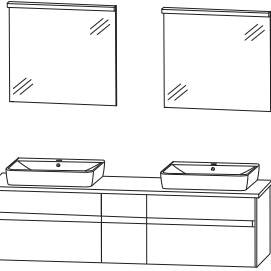
Programm 063 - Typenliste

Tiefenangabe entspricht der Korpus-tiefe

Zubehör

	Tiefe in mm	Breite in mm	Höhe in mm	Artikelnummer	Anschlag	Aufpreis Hoch- glanz Korpus
 <p>Positionierungsleiste weiß mit 2-facher Befestigungsmöglichkeit</p> <p>kombinierbar mit Aufbewahrungsboxen - PZ 1237 B</p>	27	167	9	P Z 1 2 3 7 L 2		
 <p>Positionierungsleiste weiß mit 3-facher Befestigungsmöglichkeit</p> <p>kombinierbar mit Aufbewahrungsboxen - PZ 1237 B</p>	27	250	9	P Z 1 2 3 7 L 3		
 <p>Positionierungsleiste weiß mit 6-facher Befestigungsmöglichkeit</p> <p>kombinierbar mit Aufbewahrungsboxen - PZ 1237 B</p>	27	504	9	P Z 1 2 3 7 L 6		

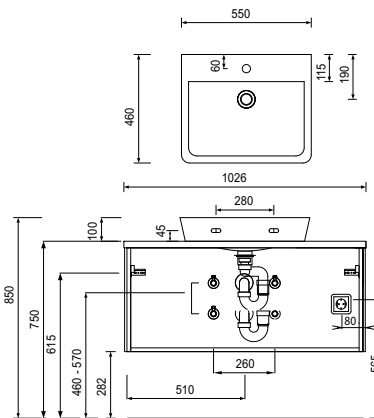
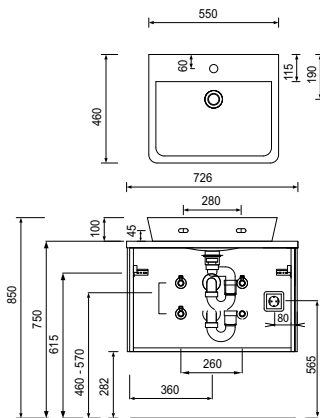
Programm 063 - Planungsbeispiele

UNK-0170-1			
1	Flächenspiegel		F S A 4 3 7 0 1 2
1	Aufsatzwaschtisch Connect Air, weiß		W T A 0 8 0 5 1
1	Waschtischplatte 726 mm		A P A 5 0 7 0 6 3
1	Ausschnitt mittig	A U S 0 8 0 5 2 8	
1	Waschtischunterschrank	S E T 3 8 7 S 1 G	
		Summe	
		Aufpreis Hochglanz Korpus	700 mm breit
UNK-0110-1			
1	Flächenspiegel		F S A 4 3 1 0 1 2
1	Aufsatzwaschtisch Connect Air, weiß		W T A 0 8 0 5 1
1	Waschtischplatte 1026 mm		A P A 5 0 1 0 6 3
1	Ausschnitt mittig	A U S 0 8 0 5 2 8	
1	Waschtischunterschrank	S E T 3 8 1 S 1 G	
		Summe	
		Aufpreis Hochglanz Korpus	1000 mm breit
UNK-0112-1			
1	Flächenspiegel		F S A 4 3 1 2 1 2
1	Aufsatzwaschtisch Connect Air, weiß		W T A 0 8 0 5 1
1	Waschtischplatte 1226 mm		A P A 5 0 1 2 6 3
1	Ausschnitt mittig	A U S 0 8 0 5 2 8	
1	Waschtischunterschrank	S E T 3 8 2 S 1 G	
		Summe	
		Aufpreis Hochglanz Korpus	1200 mm breit
UNK-0117-1			
2	Flächenspiegel		F S A 4 3 7 0 1 2
2	Aufsatzwaschtisch Connect Air, weiß		W T A 0 8 0 5 1
1	Waschtischplatte 1726 mm		A P A 5 0 1 7 6 3
2	Ausschnitt links und rechts	A U S 0 8 0 5 2 8	
1	Waschtischunterschrank	S E T 3 8 1 7 1 G	
		Summe	
		Aufpreis Hochglanz Korpus	1700 mm breit

Programm 063 - Maßskizzen

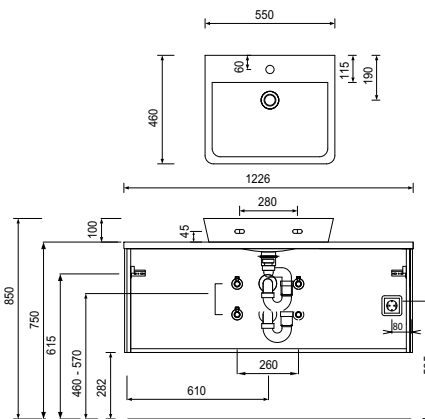
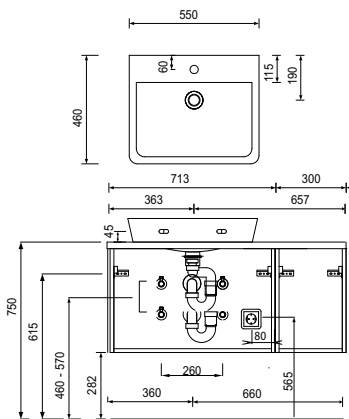
WTA 0805 + SET 387S

WTA 0805 + SET 381S



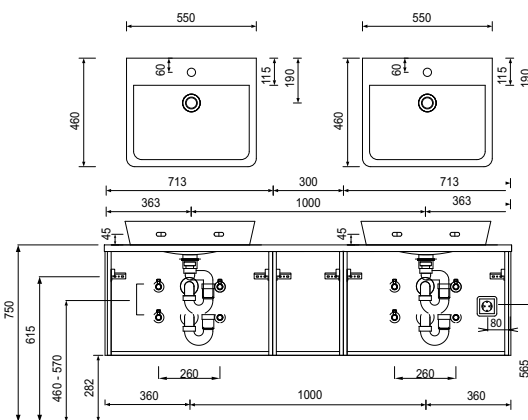
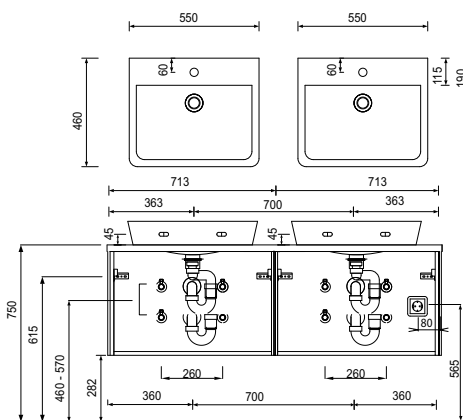
WTA 0805 + SET 3810 R

WTA 0805 + SET 382S



WTA 0805 + SET 3814

WTA 0805 + SET 3817



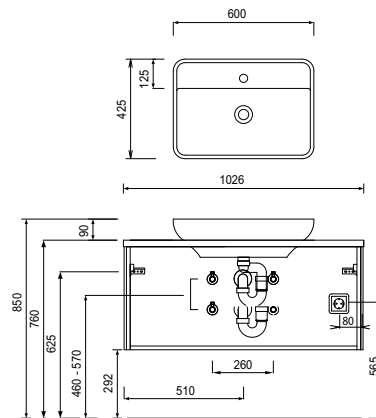
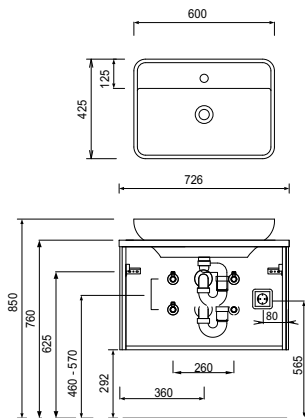
Toleranzen:

Die Maßtoleranzen (+/- 5mm) und Ebenheitstoleranzen (DIN 18202) unterliegen den üblichen materialspezifischen Toleranzen für Baustoffe, anlehnd an die DIN 18202.

Programm 063 - Maßskizzen

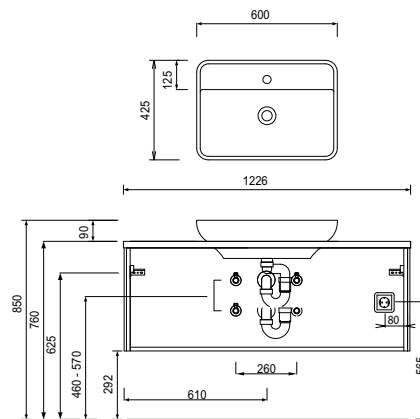
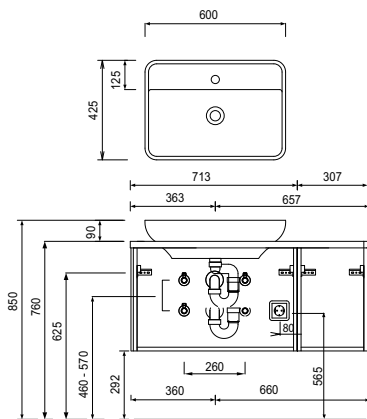
WTA 1104 + SET 387S

WTA 1104 + SET 381S



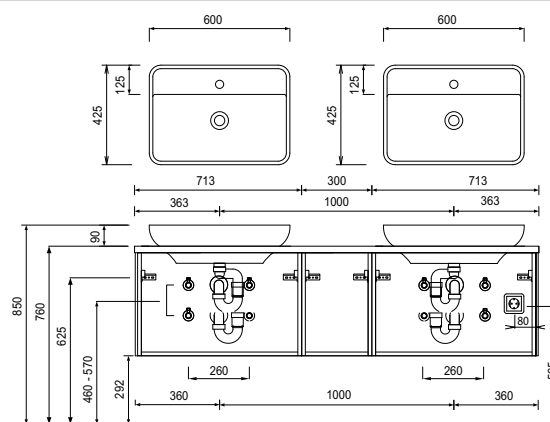
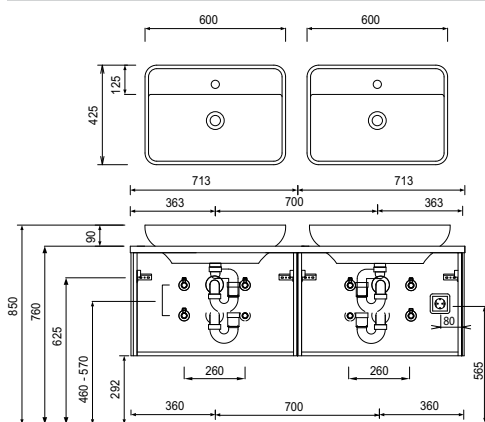
WTA 1104 + SET 3810 R

WTA 1104 + SET 382S



WTA 1104 + SET 3814

WTA 1104 + SET 3817



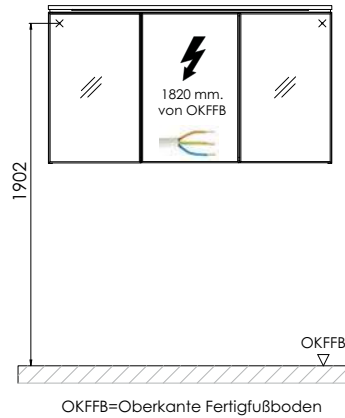
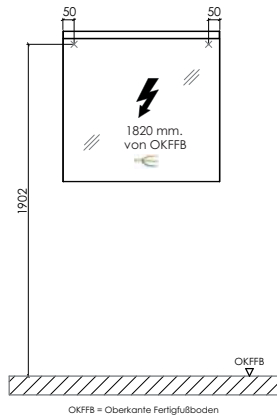
Toleranzen:

Die Maßtoleranzen (+/- 5mm) und Ebenheitstoleranzen (DIN 18202) unterliegen den üblichen materialspezifischen Toleranzen für Baustoffe, anlehnd an die DIN 18202.

Programm 063 - Maßskizzen

Elektroanschlüsse für Spiegelemente

Elektroanschlüsse für Spiegelschränke



Toleranzen:
Die Maßtoleranzen (+/- 5mm) und Ebenheitstoleranzen (DIN 18202) unterliegen den üblichen materialspezifischen Toleranzen für Bauwerkstoffe, anlehnd an die DIN 18202.