

# Möbel LETZ

*Finden und Wohlfühlen*



# Typenplan

Vado von Bienenmühle - Garderobe 09 in Kernbuche

## **Wichtiger Hinweis für Sie**

Etwaige Hinweise des Herstellers in dieser Produktinformation, die sich auf die Gewährleistung beziehen, haben für Sie keinerlei Bindungswirkung und können von Ihnen ignoriert werden. Ihre gesetzlichen Gewährleistungsrechte als Verbraucher uns gegenüber, als Ihrem Verkäufer, werden dadurch in keiner Weise berührt oder eingeschränkt. Sie können sich wegen aller Mängel jederzeit an uns wenden. Darüber hinaus gehende Herstellergarantien bleiben natürlich unberührt. Dieser Artikel wird hergestellt von Bienenmühle, Bahnhofstraße 5-7, 09623 Rechenberg-Bienenmühle, Deutschland, [info@bienenmuehle.de](mailto:info@bienenmuehle.de)

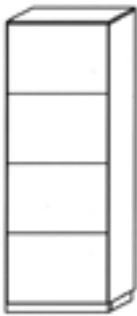

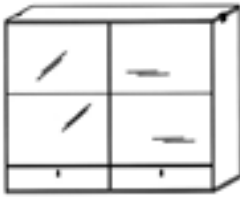
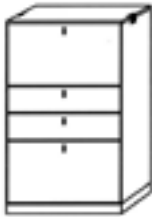
Möbel Letz GmbH  
Am Gewerbepark 11  
06895 Zahna-Elster

Tel.: 035383 - 6018 50

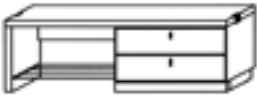

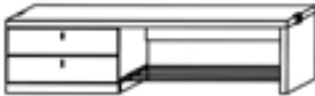

Fax.: 035383 - 6018 17

## 1. Dielenschränke




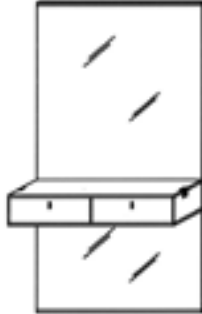
2017-1

			
<b>Typ 100 R</b>	<b>Typ 105 R</b>	<b>Typ 200</b>	<b>Typ 300</b>
Hochschrank eintürig (tip on)	Hochschrank mit Spiegel eintürig (tip on)	Hängeschrank mit 1 Spiegeltür 1 Holztür, 2 Schubkästen	Dielensekretär 2 Klappen, 2 Schubkästen
B: 64 cm x H: 200 cm x T: 38 cm	B: 64 cm x H: 200 cm x T: 38 cm	B: 128 cm x H: 116 cm x T: 38 cm	B: 64 cm x H: 119 cm x T: 38 cm
1 Schuhputzkästchen 4 Einlegeböden / 2 Montageböden	1 Schuhputzkästchen 4 Einlegeböden / 2 Montageböden	je 1 Einlegeboden tip on-Beschlag	oben: Sekretäreinteilung unten: Doppelschuhkorb

## 2. Sitzbänke





			
<b>Typ 410</b>	<b>Typ 415</b>	<b>Typ 420</b>	<b>Typ 425</b>
Sitzbank mit Schuhablage 2 Schubkästen	Sitzbank mit Schuhablage 1 Klappe	Sitzbank mit Schuhablage 2 Schubkästen	Sitzbank mit Schuhablage 1 Klappe
B: 128 cm x H: 44,3 cm x T: 38 cm	B: 128 cm x H: 44,3 cm x T: 38 cm	B: 160 cm x H: 44,3 cm x T: 38 cm	B: 160 cm x H: 44,3 cm x T: 38 cm
	1 Einlegeboden		1 Einlegeboden





## 3. Spiegel mit Ablagen



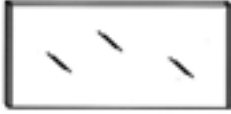
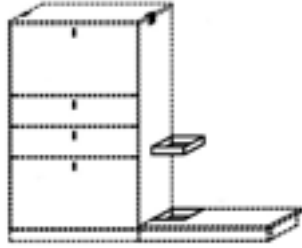
			
<b>Typ 620</b>	<b>Typ 625</b>	<b>Typ 630</b>	<b>Typ 635</b>
Spiegel mit Ablage 1 Schubkasten	Spiegel mit Ablage 1 Schubkasten	Spiegel mit Ablage 2 Schubkästen	Spiegel mit Ablage 2 Schubkästen
B: 48 cm x H: 130,4 cm x T: 30 cm (2-teilig)	B: 48 cm x H: 194,4 cm x T: 30 cm (3-teilig)	B: 96 cm x H: 130,4 cm x T: 30 cm (2-teilig)	B: 96 cm x H: 194,4 cm x T: 30 cm (3-teilig)

## 4. Garderobenpaneele/Spiegel

2017-1

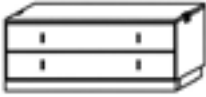
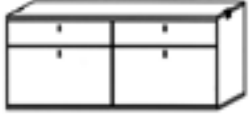
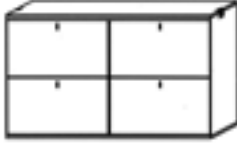

			
<b>Typ 510</b>	<b>Typ 511</b>	<b>Typ 512</b>	<b>Typ 515</b>
Garderobenpaneel mit 8 Haken und Hutablage / 1 Schubkastenteil	Garderobenpaneel mit 8 Haken und Hutablage	Garderobenpaneel mit 4 Haken	Garderobenpaneel mit Hutablage und 6 Haken
B: 64 cm x H: 200 cm x T: 38 cm	B: 64 cm x H: 194,4 cm x T: 32 cm	B: 32 cm x H: 194,4 cm x T: 4 cm	B: 96 cm x H: 50,4 cm x T: 32 cm
2 mass. Aufhängeleisten Metallreling	2 mass. Aufhängeleisten Metallreling	2 mass. Aufhängeleisten	1 mass. Aufhängeleiste Metallreling

			
<b>Typ 517</b>	<b>Typ 518</b>	<b>Typ 516</b>	<b>Typ 610</b>
Kindergarderobe mit 6 Haken	Garderobenpaneel mit 8 Haken	Garderobenpaneel mit Hutablage und 4 Haken	Spiegel
B: 96 cm x H: 18,4 cm x T: 4 cm	B: 64 cm x H: 98,4 cm x T: 4 cm	B: 64 cm x H: 64 cm x T: 32 cm	B: 64 cm x H: 64 cm x T: 4 cm
1 mass. Aufhängeleisten	2 mass. Aufhängeleisten	1 mass. Aufhängeleiste Metallreling	1 mass. Aufhängeleiste

			
<b>Typ 611</b>	<b>Typ 612</b>	<b>Typ 613</b>	<b>Typ 710</b>
Spiegel	Spiegel	Spiegel	Schirmhalter
B: 64 cm x H: 128 cm x T: 4 cm	B: 128 cm x H: 98,4 cm x T: 4 cm	B: 109 cm x H: 52 cm x T: 4 cm	
2 mass. Aufhängeleisten	2 mass. Aufhängeleisten	1 mass. Aufhängeleiste	Halter neben Typ 300 vorgesehen u. Tropfschale in Typ 702 eingelassen




## 5. Schuhklappenschränke

2017-1

			
<b>Typ 350</b>	<b>Typ 222</b>	<b>Typ 220</b>	<b>Typ 322</b>
Schubkastenschrank 2 Auszüge	Schuhhängeschrank 2 Klappen, 2 Schubkästen	Hängeschrank 4 Klappen	4 Klappen, 2 Schubkästen
B: 96 cm x H: 41 cm x T: 38 cm	B: 121 cm x H: 57 cm x T: 30 cm	B: 121 cm x H: 79 cm x T: 30 cm	B: 121 cm x H: 102 cm x T: 30 cm
	2 Schuhkörbe	4 Schuhkörbe	4 Schuhkörbe

## 6. Sockelplatten

## 7. Zubehör

			
<b>Typ 703</b>	<b>Typ 702</b>	<b>Typ 701</b>	<b>Typ 720</b>
Sockelplatte 128 cm breit (unter Typ 200 vorgesehen)	Sockelplatte 64 cm breit (neben Typ 300 vorgesehen)	Sockelplatte 120 cm breit (unter Typ 222 vorgesehen)	Sitzkissen
B: 128 cm x H: 7,8 cm x T: 38 cm	B: 64 cm x H: 7,8 cm x T: 38 cm	B: 120 cm x H: 7,8 cm x T: 38 cm	B: 45 cm x H: 5 cm x T: 37 cm
			für Bänke

## 8. Beleuchtung


<b>Typ 910</b>	<b>Typ 920</b>	<b>T 957</b>	<b>T 958</b>
Einlegboden für Typ 100 R und 105 R	Einlegboden für Typ 200	Mini Wave incl. Steckertrafo	Sockel- bzw. Steckboard- beleuchtung inkl. Trafo
B: 60 4 cm x H: 1 8 cm x T: 30 5 cm	B: 61 cm x H: 1,8 cm x T: 31,5 cm	(Leuchte für Hochschrank)	1000 mm lg

# Vado

## 9. Schuhschränke

## 10. Zubehör für Schuhschrank

2017-1



			
<b>Typ 190</b>	<b>T 190/1</b>	<b>T 190/2</b>	<b>T 190/3</b>
Schuhschrank zweitürig	Schurost inkl. 4 Klickbodenträger	Schurost inkl. 4 Klickbodenträger	Bügel inkl. 2 Klickverbindung
B: 90,4 cm x H: 200 cm x T: 30 cm	87 cm lang	27 cm lang	
6 Schuhiroste lang 12 Schuhiroste kurz	für Korpus	für Türen	

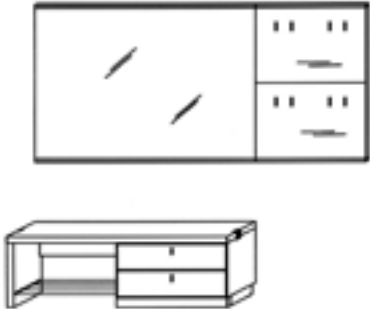
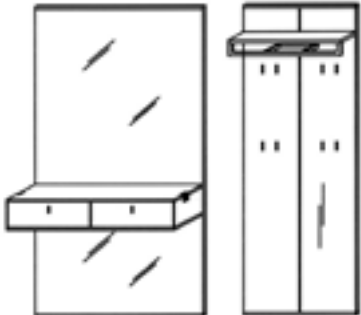
## 11. Griffschalenfräsung

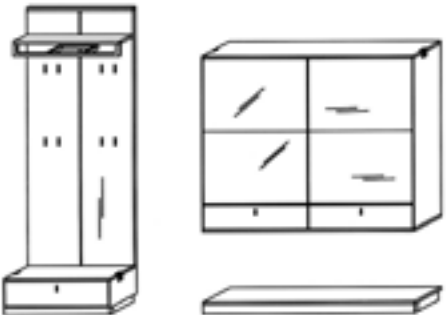
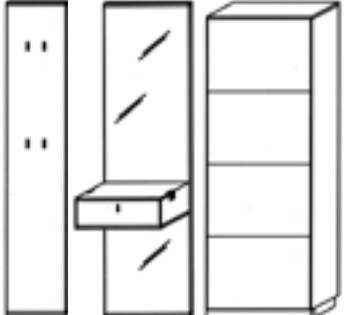
<p>Einfräsung von Schlüsselmulden in Platten</p>
<b>T 730</b>

## Setvorschläge

2017-1

	
<b>Set 1</b>	<b>Set 2</b>
B: 160 cm x H: 200 cm x T: 38 cm	B: 128 cm x H: 200 cm x T: 38 cm


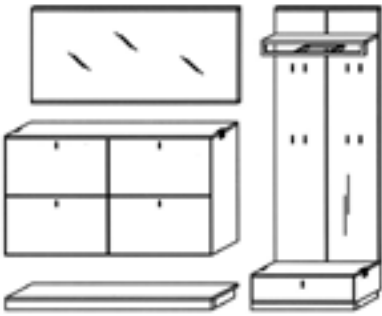
	
<b>Set 3</b>	<b>Set 4</b>
B: 192 cm x H: 200 cm x T: 38 cm	B: ca. 170 cm x H: 200 cm x T: 32 cm


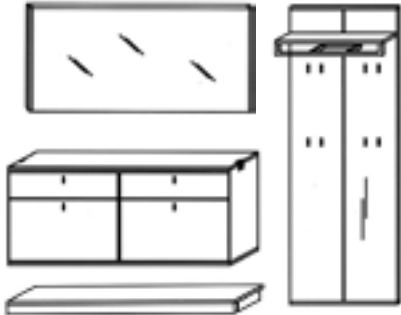
	
<b>Set 5</b>	<b>Set 6</b>
B: ca. 205 cm x H: 200 cm x T: 38 cm	B: ca. 164 cm x H: 200 cm x T: 38 cm

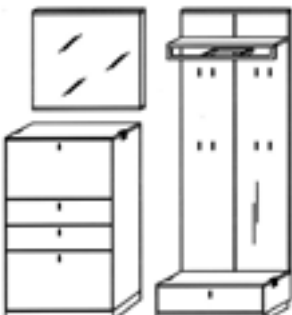
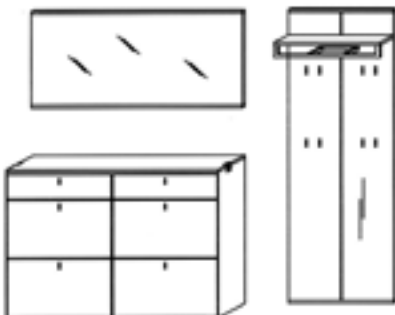
# Vado

## Setvorschläge

2017-1

	
<b>Set 7</b>	<b>Set 8</b>
B: 160 cm x H: 200 cm x T: 38 cm	B: ca. 195 cm x H: 200 cm x T: 38 cm

	
<b>Set 9</b>	<b>Set 10</b>
B: 128 cm x H: 200 cm x T: 38 cm	B: ca. 195 cm x H: 200 cm x T: 38 cm

	
<b>Set 11</b>	<b>Set 12</b>
B: ca. 138 cm x H: 200 cm x T: 38 cm	B: ca. 195 cm x H: 200 cm x T: 32 cm