

Möbel LETZ

Finden und Wohlfühlen



Typenplan

Vado von Bienenmühle - Garderobe 04 Kernbuche

Wichtiger Hinweis für Sie

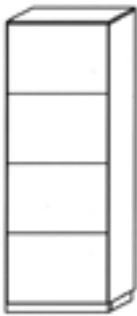

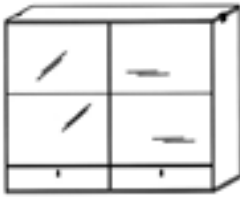
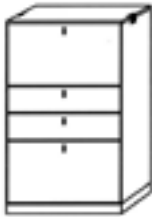
Etwaige Hinweise des Herstellers in dieser Produktinformation, die sich auf die Gewährleistung beziehen, haben für Sie keinerlei Bindungswirkung und können von Ihnen ignoriert werden. Ihre gesetzlichen Gewährleistungsrechte als Verbraucher uns gegenüber, als Ihrem Verkäufer, werden dadurch in keiner Weise berührt oder eingeschränkt. Sie können sich wegen aller Mängel jederzeit an uns wenden. Darüber hinaus gehende Herstellergarantien bleiben natürlich unberührt. Dieser Artikel wird hergestellt von Bienenmühle, Bahnhofstraße 5-7, 09623 Rechenberg-Bienenmühle, Deutschland, info@bienenmuehle.de

Möbel Letz GmbH
Am Gewerbepark 11
06895 Zahna-Elster

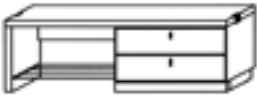

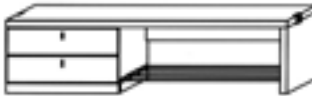

Tel.: 035383 - 6018 50

Fax.: 035383 - 6018 17



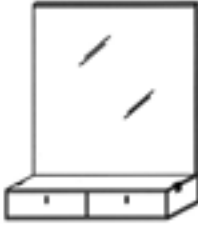
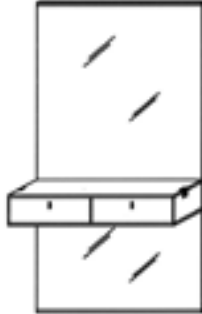
1. Dielenschränke

| | | | |
|---|---|--|---|
|  |  |  |  |
| Typ 100 R | Typ 105 R | Typ 200 | Typ 300 |
| Hochschrank eintürig (tip on) | Hochschrank mit Spiegel eintürig (tip on) | Hängeschränk mit 1 Spiegeltür 1 Holztür, 2 Schubkästen | Dielensekretär 2 Klappen, 2 Schubkästen |
| B: 64 cm x H: 200 cm x T: 38 cm | B: 64 cm x H: 200 cm x T: 38 cm | B: 128 cm x H: 116 cm x T: 38 cm | B: 64 cm x H: 119 cm x T: 38 cm |
| 1 Schuhputzkästchen 4 Einlegeböden / 2 Montageböden | 1 Schuhputzkästchen 4 Einlegeböden / 2 Montageböden | je 1 Einlegeboden tip on-Beschlag | oben: Sekretäreinteilung unten: Doppelschuhkorb |

2. Sitzbänke





| | | | |
|---|---|--|---|
|  |  |  |  |
| Typ 410 | Typ 415 | Typ 420 | Typ 425 |
| Sitzbank mit Schuhablage 2 Schubkästen | Sitzbank mit Schuhablage 1 Klappe | Sitzbank mit Schuhablage 2 Schubkästen | Sitzbank mit Schuhablage 1 Klappe |
| B: 128 cm x H: 44,3 cm x T: 38 cm | B: 128 cm x H: 44,3 cm x T: 38 cm | B: 160 cm x H: 44,3 cm x T: 38 cm | B: 160 cm x H: 44,3 cm x T: 38 cm |
| | 1 Einlegeboden | | 1 Einlegeboden |





3. Spiegel mit Ablagen

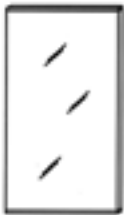

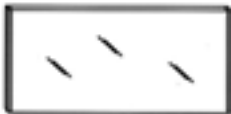
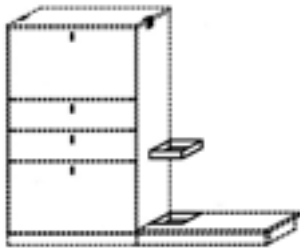
| | | | |
|---|---|--|---|
|  |  |  |  |
| Typ 620 | Typ 625 | Typ 630 | Typ 635 |
| Spiegel mit Ablage 1 Schubkasten | Spiegel mit Ablage 1 Schubkasten | Spiegel mit Ablage 2 Schubkästen | Spiegel mit Ablage 2 Schubkästen |
| B: 48 cm x H: 130,4 cm x T: 30 cm (2-teilig) | B: 48 cm x H: 194,4 cm x T: 30 cm (3-teilig) | B: 96 cm x H: 130,4 cm x T: 30 cm (2-teilig) | B: 96 cm x H: 194,4 cm x T: 30 cm (3-teilig) |

4. Garderobenpaneele/Spiegel

2017-1

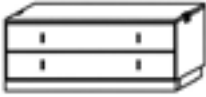
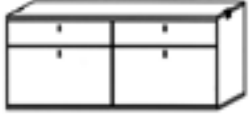
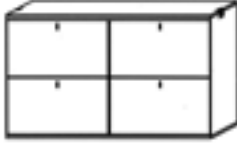

| | | | |
|---|---|---|---|
|  |  |  |  |
| Typ 510 | Typ 511 | Typ 512 | Typ 515 |
| Garderobenpaneel mit 8 Haken und Hutablage / 1 Schubkastenteil | Garderobenpaneel mit 8 Haken und Hutablage | Garderobenpaneel mit 4 Haken | Garderobenpaneel mit Hutablage und 6 Haken |
| B: 64 cm x H: 200 cm x T: 38 cm | B: 64 cm x H: 194,4 cm x T: 32 cm | B: 32 cm x H: 194,4 cm x T: 4 cm | B: 96 cm x H: 50,4 cm x T: 32 cm |
| 2 mass. Aufhängeleisten Metallreling | 2 mass. Aufhängeleisten Metallreling | 2 mass. Aufhängeleisten | 1 mass. Aufhängeleiste Metallreling |

| | | | |
|---|--|--|---|
|  |  |  |  |
| Typ 517 | Typ 518 | Typ 516 | Typ 610 |
| Kindergarderobe mit 6 Haken | Garderobenpaneel mit 8 Haken | Garderobenpaneel mit Hutablage und 4 Haken | Spiegel |
| B: 96 cm x H: 18,4 cm x T: 4 cm | B: 64 cm x H: 98,4 cm x T: 4 cm | B: 64 cm x H: 64 cm x T: 32 cm | B: 64 cm x H: 64 cm x T: 4 cm |
| 1 mass. Aufhängeleisten | 2 mass. Aufhängeleisten | 1 mass. Aufhängeleiste Metallreling | 1 mass. Aufhängeleiste |

| | | | |
|---|---|--|---|
|  |  |  |  |
| Typ 611 | Typ 612 | Typ 613 | Typ 710 |
| Spiegel | Spiegel | Spiegel | Schirmhalter |
| B: 64 cm x H: 128 cm x T: 4 cm | B: 128 cm x H: 98,4 cm x T: 4 cm | B: 109 cm x H: 52 cm x T: 4 cm | |
| 2 mass. Aufhängeleisten | 2 mass. Aufhängeleisten | 1 mass. Aufhängeleiste | Halter neben Typ 300 vorgesehen u. Tropfschale in Typ 702 eingelassen |




5. Schuhklappenschränke

2017-1

| | | | |
|---|---|--|---|
|  |  |  |  |
| Typ 350 | Typ 222 | Typ 220 | Typ 322 |
| Schubkastenschrank 2 Auszüge | Schuhhängeschrank 2 Klappen, 2 Schubkästen | Hängeschrank 4 Klappen | 4 Klappen, 2 Schubkästen |
| B: 96 cm x H: 41 cm x T: 38 cm | B: 121 cm x H: 57 cm x T: 30 cm | B: 121 cm x H: 79 cm x T: 30 cm | B: 121 cm x H: 102 cm x T: 30 cm |
| | 2 Schuhkörbe | 4 Schuhkörbe | 4 Schuhkörbe |

6. Sockelplatten

7. Zubehör

| | | | |
|---|---|--|-------------------------------|
|  |  |  | |
| Typ 703 | Typ 702 | Typ 701 | Typ 720 |
| Sockelplatte 128 cm breit (unter Typ 200 vorgesehen) | Sockelplatte 64 cm breit (neben Typ 300 vorgesehen) | Sockelplatte 120 cm breit (unter Typ 222 vorgesehen) | Sitzkissen |
| B: 128 cm x H: 7,8 cm x T: 38 cm | B: 64 cm x H: 7,8 cm x T: 38 cm | B: 120 cm x H: 7,8 cm x T: 38 cm | B: 45 cm x H: 5 cm x T: 37 cm |
| | | | für Bänke |

8. Beleuchtung


| | | | |
|--|-----------------------------------|---------------------------------|---|
| | | | |
| Typ 910 | Typ 920 | T 957 | T 958 |
| Einlegboden für Typ 100 R und 105 R | Einlegboden für Typ 200 | Mini Wave incl. Steckertrafo | Sockel- bzw. Steckboard- beleuchtung inkl. Trafo |
| B: 60 4 cm x H: 1 8 cm x T: 30 5 cm | B: 61 cm x H: 1,8 cm x T: 31,5 cm | (Leuchte für Hochschrank) | 1000 mm lg |

Vado

9. Schuhschränke

10. Zubehör für Schuhschrank

2017-1



| | | | |
|---|--------------------------------------|--------------------------------------|----------------------------------|
|  | | | |
| Typ 190 | T 190/1 | T 190/2 | T 190/3 |
| Schuhschrank zweitürig | Schurost inkl. 4 Klickbodenträger | Schurost inkl. 4 Klickbodenträger | Bügel inkl. 2 Klickverbindung |
| B: 90,4 cm x H: 200 cm x T: 30 cm | 87 cm lang | 27 cm lang | |
| 6 Schuroste lang 12 Schuroste kurz | für Korpus | für Türen | |
| | | | |

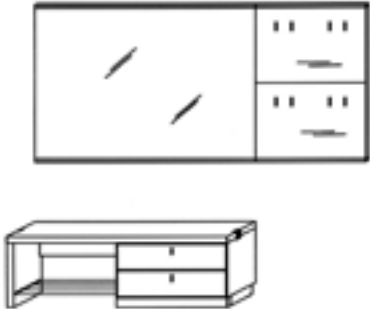
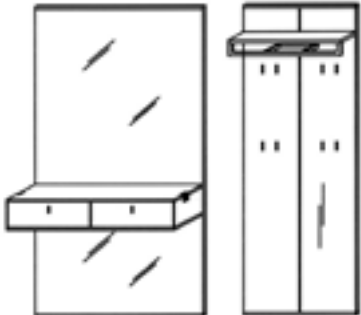
11. Griffschalenfräsung

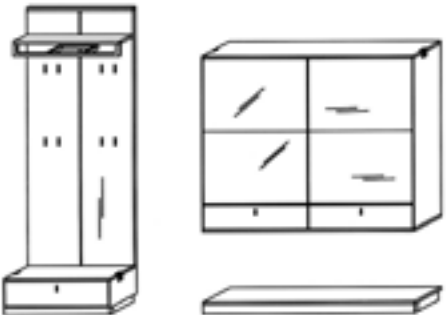
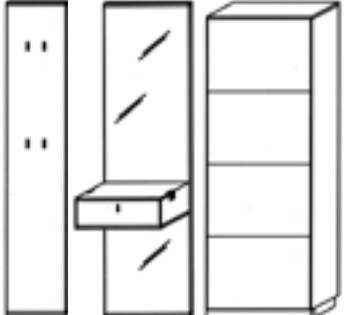
| |
|--|
| <p>Einfräsung von Schlüsselmulden in Platten</p> |
| T 730 |
| |
| |
| |
| |

Setvorschläge

2017-1

| | |
|---|--|
|  |  |
| Set 1 | Set 2 |
| | |
| B: 160 cm x H: 200 cm x T: 38 cm | B: 128 cm x H: 200 cm x T: 38 cm |
| | |
| | |


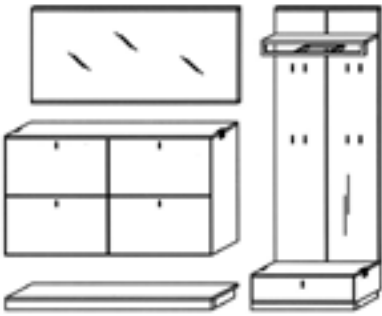
| | |
|--|---|
|  |  |
| Set 3 | Set 4 |
| | |
| B: 192 cm x H: 200 cm x T: 38 cm | B: ca. 170 cm x H: 200 cm x T: 32 cm |
| | |
| | |


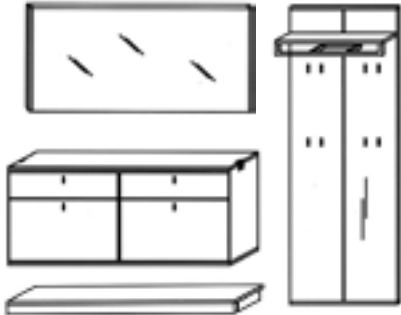
| | |
|---|--|
|  |  |
| Set 5 | Set 6 |
| | |
| B: ca. 205 cm x H: 200 cm x T: 38 cm | B: ca. 164 cm x H: 200 cm x T: 38 cm |
| | |
| | |

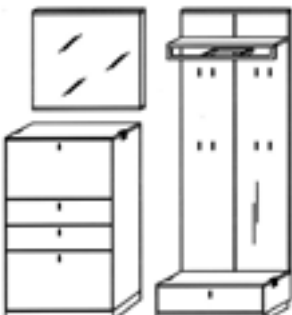
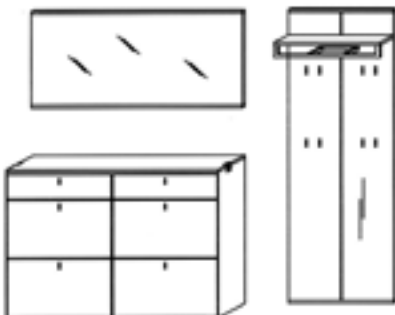
Vado

Setvorschläge

2017-1

| | |
|---|--|
|  |  |
| Set 7 | Set 8 |
| | |
| B: 160 cm x H: 200 cm x T: 38 cm | B: ca. 195 cm x H: 200 cm x T: 38 cm |
| | |
| | |

| | |
|--|---|
|  |  |
| Set 9 | Set 10 |
| | |
| B: 128 cm x H: 200 cm x T: 38 cm | B: ca. 195 cm x H: 200 cm x T: 38 cm |
| | |
| | |

| | |
|---|--|
|  |  |
| Set 11 | Set 12 |
| | |
| B: ca. 138 cm x H: 200 cm x T: 38 cm | B: ca. 195 cm x H: 200 cm x T: 32 cm |
| | |
| | |