

Möbel LETZ

Finden und Wohlfühlen



Typenplan

Vado von Bienenmühle - Garderobe 03 Kernbuche

Wichtiger Hinweis für Sie

Etwaige Hinweise des Herstellers in dieser Produktinformation, die sich auf die Gewährleistung beziehen, haben für Sie keinerlei Bindungswirkung und können von Ihnen ignoriert werden. Ihre gesetzlichen Gewährleistungsrechte als Verbraucher uns gegenüber, als Ihrem Verkäufer, werden dadurch in keiner Weise berührt oder eingeschränkt. Sie können sich wegen aller Mängel jederzeit an uns wenden. Darüber hinaus gehende Herstellergarantien bleiben natürlich unberührt. Dieser Artikel wird hergestellt von Bienenmühle, Bahnhofstraße 5-7, 09623 Rechenberg-Bienenmühle, Deutschland, info@bienenmuehle.de

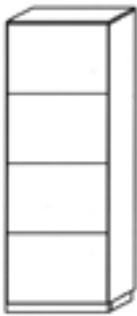

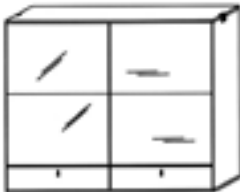
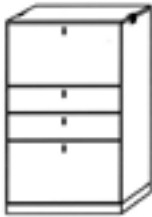
Möbel Letz GmbH
Am Gewerbepark 11
06895 Zahna-Elster

Tel.: 035383 - 6018 50

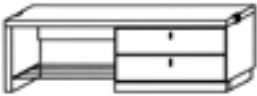

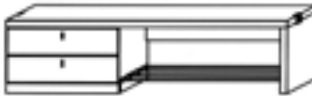

Fax.: 035383 - 6018 17

1. Dielenschränke




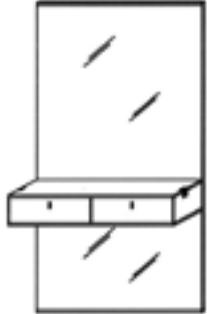
2017-1

			
Typ 100 R	Typ 105 R	Typ 200	Typ 300
Hochschrank eintürig (tip on)	Hochschrank mit Spiegel eintürig (tip on)	Hängeschrank mit 1 Spiegeltür 1 Holztür, 2 Schubkästen	Dielensekretär 2 Klappen, 2 Schubkästen
B: 64 cm x H: 200 cm x T: 38 cm	B: 64 cm x H: 200 cm x T: 38 cm	B: 128 cm x H: 116 cm x T: 38 cm	B: 64 cm x H: 119 cm x T: 38 cm
1 Schuhputzkästchen 4 Einlegeböden / 2 Montageböden	1 Schuhputzkästchen 4 Einlegeböden / 2 Montageböden	je 1 Einlegeboden tip on-Beschlag	oben: Sekretäreinteilung unten: Doppelschuhkorb

2. Sitzbänke





			
Typ 410	Typ 415	Typ 420	Typ 425
Sitzbank mit Schuhablage 2 Schubkästen	Sitzbank mit Schuhablage 1 Klappe	Sitzbank mit Schuhablage 2 Schubkästen	Sitzbank mit Schuhablage 1 Klappe
B: 128 cm x H: 44,3 cm x T: 38 cm	B: 128 cm x H: 44,3 cm x T: 38 cm	B: 160 cm x H: 44,3 cm x T: 38 cm	B: 160 cm x H: 44,3 cm x T: 38 cm
	1 Einlegeboden		1 Einlegeboden





3. Spiegel mit Ablagen



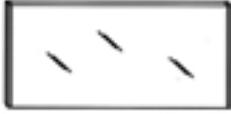
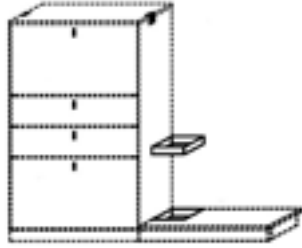
			
Typ 620	Typ 625	Typ 630	Typ 635
Spiegel mit Ablage 1 Schubkasten	Spiegel mit Ablage 1 Schubkasten	Spiegel mit Ablage 2 Schubkästen	Spiegel mit Ablage 2 Schubkästen
B: 48 cm x H: 130,4 cm x T: 30 cm (2-teilig)	B: 48 cm x H: 194,4 cm x T: 30 cm (3-teilig)	B: 96 cm x H: 130,4 cm x T: 30 cm (2-teilig)	B: 96 cm x H: 194,4 cm x T: 30 cm (3-teilig)

4. Garderobenpaneele/Spiegel

2017-1

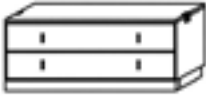
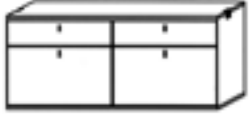
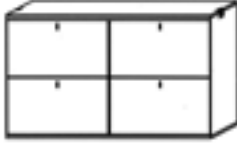

			
Typ 510	Typ 511	Typ 512	Typ 515
Garderobenpaneel mit 8 Haken und Hutablage / 1 Schubkastenteil	Garderobenpaneel mit 8 Haken und Hutablage	Garderobenpaneel mit 4 Haken	Garderobenpaneel mit Hutablage und 6 Haken
B: 64 cm x H: 200 cm x T: 38 cm	B: 64 cm x H: 194,4 cm x T: 32 cm	B: 32 cm x H: 194,4 cm x T: 4 cm	B: 96 cm x H: 50,4 cm x T: 32 cm
2 mass. Aufhängeleisten Metallreling	2 mass. Aufhängeleisten Metallreling	2 mass. Aufhängeleisten	1 mass. Aufhängeleiste Metallreling

			
Typ 517	Typ 518	Typ 516	Typ 610
Kindergarderobe mit 6 Haken	Garderobenpaneel mit 8 Haken	Garderobenpaneel mit Hutablage und 4 Haken	Spiegel
B: 96 cm x H: 18,4 cm x T: 4 cm	B: 64 cm x H: 98,4 cm x T: 4 cm	B: 64 cm x H: 64 cm x T: 32 cm	B: 64 cm x H: 64 cm x T: 4 cm
1 mass. Aufhängeleisten	2 mass. Aufhängeleisten	1 mass. Aufhängeleiste Metallreling	1 mass. Aufhängeleiste

			
Typ 611	Typ 612	Typ 613	Typ 710
Spiegel	Spiegel	Spiegel	Schirmhalter
B: 64 cm x H: 128 cm x T: 4 cm	B: 128 cm x H: 98,4 cm x T: 4 cm	B: 109 cm x H: 52 cm x T: 4 cm	
2 mass. Aufhängeleisten	2 mass. Aufhängeleisten	1 mass. Aufhängeleiste	Halter neben Typ 300 vorgesehen u. Tropfschale in Typ 702 eingelassen




5. Schuhklappenschränke

2017-1

			
Typ 350	Typ 222	Typ 220	Typ 322
Schubkastenschrank 2 Auszüge	Schuhhängeschrank 2 Klappen, 2 Schubkästen	Hängeschrank 4 Klappen	4 Klappen, 2 Schubkästen
B: 96 cm x H: 41 cm x T: 38 cm	B: 121 cm x H: 57 cm x T: 30 cm	B: 121 cm x H: 79 cm x T: 30 cm	B: 121 cm x H: 102 cm x T: 30 cm
	2 Schuhkörbe	4 Schuhkörbe	4 Schuhkörbe

6. Sockelplatten

7. Zubehör

			
Typ 703	Typ 702	Typ 701	Typ 720
Sockelplatte 128 cm breit (unter Typ 200 vorgesehen)	Sockelplatte 64 cm breit (neben Typ 300 vorgesehen)	Sockelplatte 120 cm breit (unter Typ 222 vorgesehen)	Sitzkissen
B: 128 cm x H: 7,8 cm x T: 38 cm	B: 64 cm x H: 7,8 cm x T: 38 cm	B: 120 cm x H: 7,8 cm x T: 38 cm	B: 45 cm x H: 5 cm x T: 37 cm
			für Bänke

8. Beleuchtung


Typ 910	Typ 920	T 957	T 958
Einlegboden für Typ 100 R und 105 R	Einlegboden für Typ 200	Mini Wave incl. Steckertrafo	Sockel- bzw. Steckboard- beleuchtung inkl. Trafo
B: 60 4 cm x H: 1 8 cm x T: 30 5 cm	B: 61 cm x H: 1,8 cm x T: 31,5 cm	(Leuchte für Hochschrank)	1000 mm lg

Vado

9. Schuhschränke

10. Zubehör für Schuhschrank

2017-1



			
Typ 190	T 190/1	T 190/2	T 190/3
Schuhschrank zweitürig	Schurost inkl. 4 Klickbodenträger	Schurost inkl. 4 Klickbodenträger	Bügel inkl. 2 Klickverbindung
B: 90,4 cm x H: 200 cm x T: 30 cm	87 cm lang	27 cm lang	
6 Schuhiroste lang 12 Schuhiroste kurz	für Korpus	für Türen	

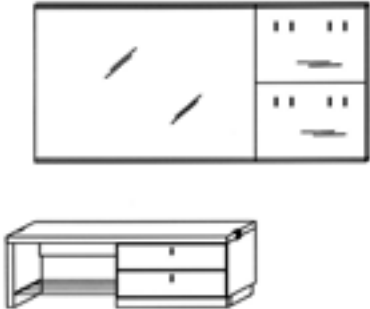
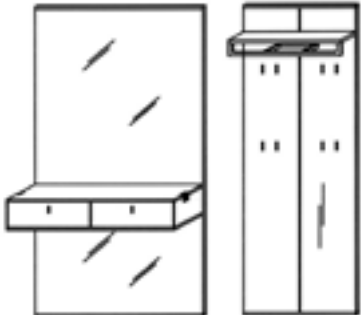
11. Griffschalenfräsung

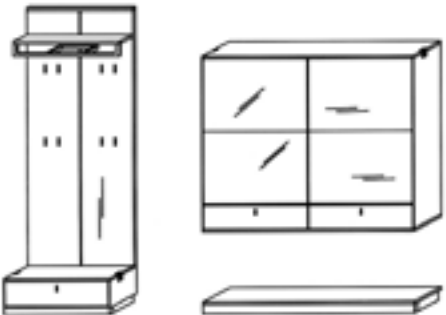
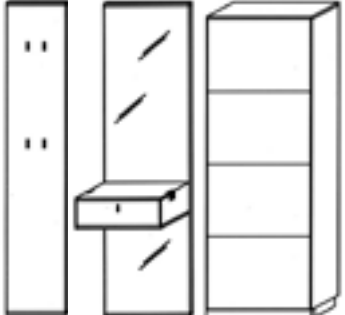
<p>Einfräsung von Schlüsselmulden in Platten</p>
T 730

Setvorschläge

2017-1

	
Set 1	Set 2
B: 160 cm x H: 200 cm x T: 38 cm	B: 128 cm x H: 200 cm x T: 38 cm


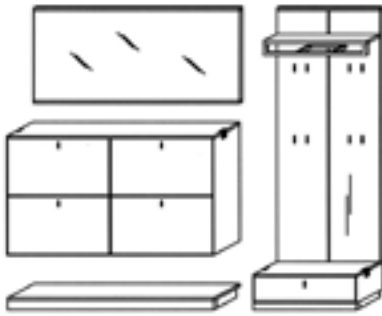
	
Set 3	Set 4
B: 192 cm x H: 200 cm x T: 38 cm	B: ca. 170 cm x H: 200 cm x T: 32 cm


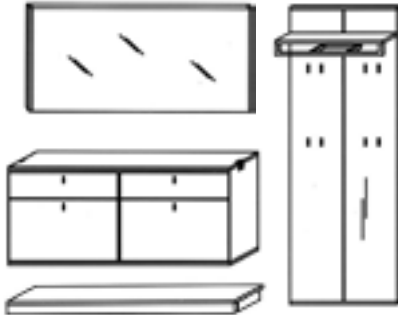
	
Set 5	Set 6
B: ca. 205 cm x H: 200 cm x T: 38 cm	B: ca. 164 cm x H: 200 cm x T: 38 cm

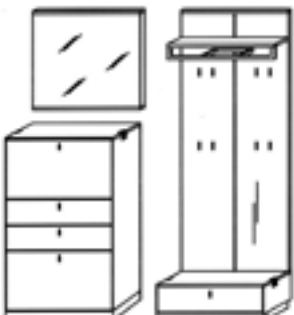
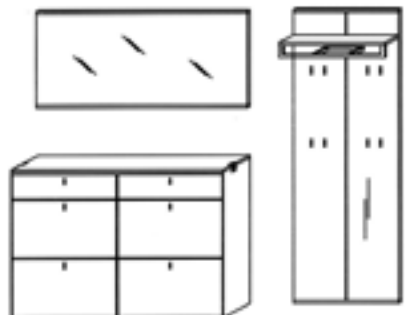
Vado

Setvorschläge

2017-1

	
Set 7	Set 8
B: 160 cm x H: 200 cm x T: 38 cm	B: ca. 195 cm x H: 200 cm x T: 38 cm

	
Set 9	Set 10
B: 128 cm x H: 200 cm x T: 38 cm	B: ca. 195 cm x H: 200 cm x T: 38 cm

	
Set 11	Set 12
B: ca. 138 cm x H: 200 cm x T: 38 cm	B: ca. 195 cm x H: 200 cm x T: 32 cm