

# Möbel LETZ

*Finden und Wohlfühlen*



## Typenplan

Rialto-Foyer von Bienenmühle - Garderobe in Balkeneiche

### **Wichtiger Hinweis für Sie**

Etwaige Hinweise des Herstellers in dieser Produktinformation, die sich auf die Gewährleistung beziehen, haben für Sie keinerlei Bindungswirkung und können von Ihnen ignoriert werden. Ihre gesetzlichen Gewährleistungsrechte als Verbraucher uns gegenüber, als Ihrem Verkäufer, werden dadurch in keiner Weise berührt oder eingeschränkt. Sie können sich wegen aller Mängel jederzeit an uns wenden. Darüber hinaus gehende Herstellergarantien bleiben natürlich unberührt. Dieser Artikel wird hergestellt von Bienenmühle Möbel GmbH, Bahnhofstraße 5-7, 09623 Rechenberg-Bienenmühle, Deutschland, [info@bienenmuehle.de](mailto:info@bienenmuehle.de)

Möbel Letz GmbH  
Am Gewerbepark 11  
06895 Zahna-Elster

Tel.: 035383 - 6018 50

Fax.: 035383 - 6018 17

# Rialto

Korpus und Paneel:  
Riss/Balkeneiche furniert mit  
granitfarbenen, satinierten  
Glasplatten


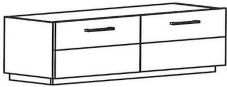


Front:  
Riss/Balkeneiche furniert /  
Altholzleiche (Dreischichtplatte)

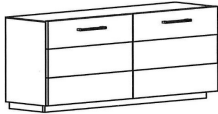
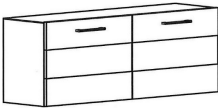
## BEGROS

### 1. Hochschrank

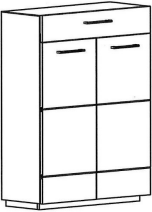
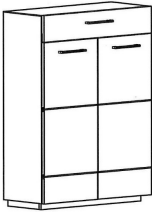
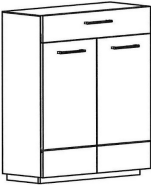
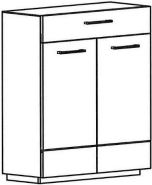
### 2. Bank & Dielenschränke 120 cm breit

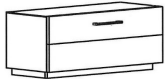


2023-1

			
<b>Typ 100</b>	<b>Typ 834</b>	<b>Typ 844</b>	<b>Typ 890</b>
Schrank m. auszieh. Kleiderst. eintürig	Sitzbank ohne Glasplatte 2 Klappen	Dielenschrank mit Glasplatte 4 Klappen	Sideboard dreitürig
B: 60 cm x H: 200 cm x T: 40 cm unten 1 Zwischenboden	B: 120 cm x H: 36 cm x T: 40 cm	B: 120 cm x H: 101 cm x T: 33 cm je 1 Einlegboden	B: 120 cm x H: 84 cm x T: 33 cm 1 breiter, 1 schmaler Einlegboden

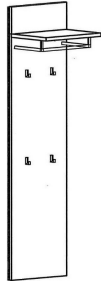
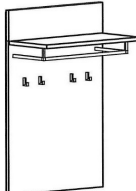
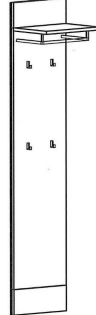
			
Dielenschrank mit Glasplatte 2 Klappen	Dielenhängeschrank m. Glasplatte 2 Klappen		
B: 120 cm x H: 52 cm x T: 33 cm je 1 Einlegboden	B: 120 cm x H: 48 cm x T: 33 cm je 1 Einlegboden		
			- €

### 4. Dielenschränke 80 cm breit

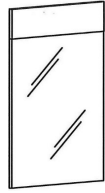
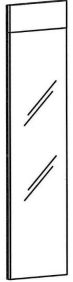
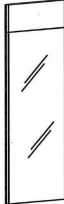

			
Schuhschrank mit Glasplatte zweitürig, 1 Schubkasten	Dielenschrank mit Glasplatte zweitürig, 1 Schubkasten	Schuhschrank mit Glasplatte zweitürig	Dielenschrank mit Glasplatte zweitürig
B: 80 cm x H: 116 cm x T: 33 cm	B: 80 cm x H: 116 cm x T: 33 cm	B: 80 cm x H: 101 cm x T: 33 cm	B: 80 cm x H: 101 cm x T: 33 cm
3 Schuhroste	3 Einlegboden	3 Schuhroste	3 Einlegboden

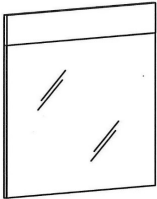

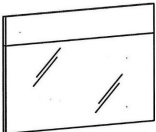
			
<b>Typ 832</b>	<b>Typ 842</b>		<b>Typ 830</b>
Dielenschrank mit Glasplatte 1 Klappe,	Dielenhängeschrank m. Glasplatte 1 Klappe		Hängeteil mit Klappe
B: 80 cm x H: 36 cm x T: 33 cm	B: 80 cm x H: 32 cm x T: 33 cm		B: 40 cm x H: 32 cm x T: 33 cm

## 5. Garderobenpaneele

			
<b>Typ 511</b>		<b>Typ 516</b>	<b>Typ 590</b>
passend zu Typ 611 wie Set 4 4 Haken		passend zu Typ 610 wie Set 5 4 Haken	4 Haken
B: 40 cm x H: 160 cm x T: 30 cm		B: 60 cm x H: 96 cm x T: 30 cm	B: 40 cm x H: 196 cm x T: 30 cm

## 6. Spiegel

			
<b>Typ 610</b>	<b>Typ 611</b>	<b>Typ 612</b>	<b>Typ 613</b>
Spiegel	Spiegel	Spiegel	Spiegel
passend zu Typ 516 wie Set 5	passend zu Typ 511 wie Set 4	passend zu Typ 613 wie Set 7	passend zu Typ 612 wie Set 7
B: 60 cm x H: 96 cm x T: 4 cm	B: 40 cm x H: 160 cm x T: 4 cm	B: 40 cm x H: 116 cm x T: 4 cm	B: 40 cm x H: 50 cm x T: 4 cm

			
<b>Typ 614</b> Spiegel	<b>Typ 690</b> Spiegel	<b>Typ 620</b> Spiegel	
B: 96 cm x H: 96 cm x T: 4 cm	B: 40 cm x H: 196 cm x T: 4 cm	B: 99 cm x H: 64 cm x T: 4 cm	

## 7. Zubehör

	<b>Typ 980</b>	<b>Typ 991</b>	<b>Typ 992</b>
Haken	Einlegboden für Typ 898, Typ 896	Einlegboden für Typ 890 (klein)	Einlegboden für Typ 890 (groß)
	B: 77 cm x T: 24 cm x H: 1,9 cm	B: 37 cm x T: 26 cm x H: 1,9 cm	B: 77 cm x T: 26 cm x H: 1,9 cm

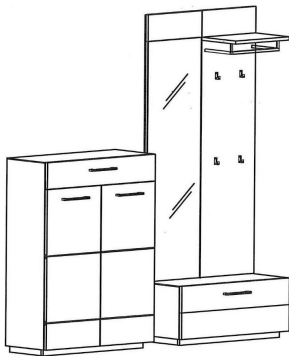
<b>Typ 910</b>	<b>Typ 960</b>	<b>Typ 981</b>	<b>Typ 760</b>
Einlegboden für Typ 100	Einlegboden für Typ 834	Schuhrost für Typ 898, Typ 896	Sitzkissen
B: 57 cm x T: 34 cm x H: 1,9 cm	B: 57 cm x T: 32 cm x H: 1,9 cm		B: 120 cm x T: 38 cm x H: 5 cm

# Rialto

BEGROS

## Setvorschläge

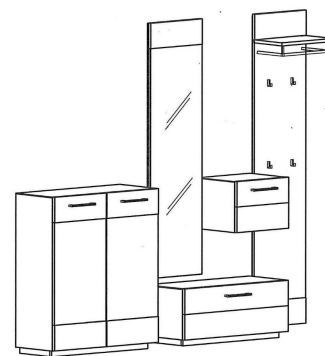
2023-1



**Set 1**

Typ 511, Typ 611, Typ 832, Typ 898,

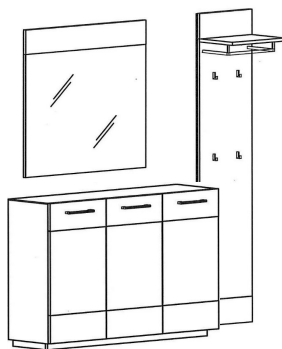
B: ca. 180 cm x H: 200 cm x T: 33 cm



**Set 2**

Typ 896, Typ 611, Typ 832, Typ 830, Typ 590

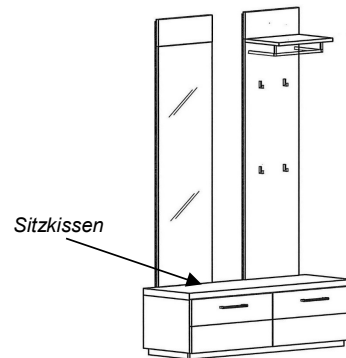
B: ca. 210 cm x H: 200 cm x T: 33 cm



**Set 3**

Typ 890, Typ 614, Typ 590

B: ca. 170 cm x H: 200 cm x T: 33 cm



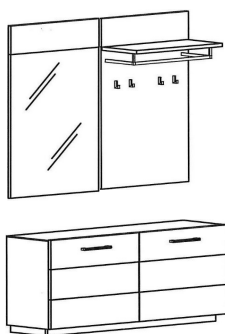
Sitzkissen

Preise inkl. Sitzkissen

**Set 4**

Typ 511, Typ 611, Typ 834, Typ 760

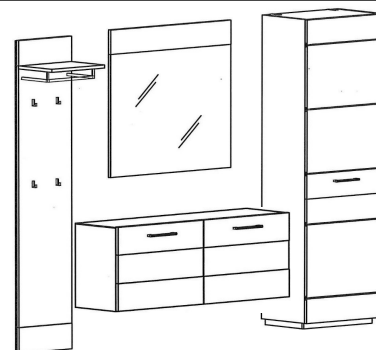
B: 120 cm x H: 200 cm x T: 40 cm



**Set 5**

Typ 516, Typ 610, Typ 846,

B: 120 cm x H: 200 cm x T: 33 cm



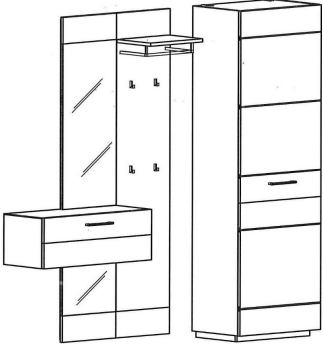
**Set 6**

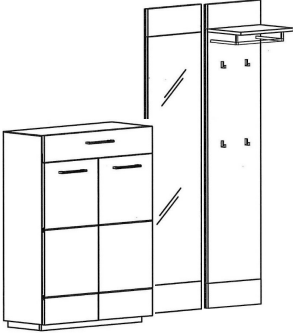
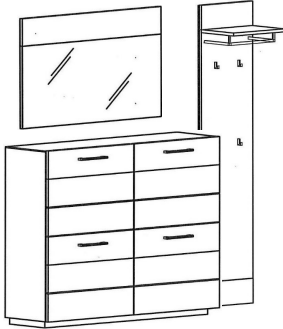
Typ 590, Typ 847, Typ 614, Typ 100

B: 240 cm x H: 200 cm x T: 33/40 cm

## Setvorschläge

2023-1

	
<b>Set 7</b>	
Typ 100, Typ 590, Typ 612, Typ 613, Typ 842	
B: ca. 200 cm x H: 200 cm x T: 33/40 cm	

	
<b>Set 9</b>	<b>Set 10</b>
Typ 898, Typ 590, Typ 690	Typ 620, Typ 590, Typ 844
B: ca 175 cm x H: 200 cm x T: 33 cm	B: 170 cm x H: 200 cm x T: 33 cm
