

Möbel LETZ

Finden und Wohlfühlen



Typenplan

max-i von Rudolf - Kombischrank mit Schiebetüren weiß - grün

Wichtiger Hinweis für Sie

Etwaige Hinweise des Herstellers in dieser Produktinformation, die sich auf die Gewährleistung beziehen, haben für Sie keinerlei Bindungswirkung und können von Ihnen ignoriert werden. Ihre gesetzlichen Gewährleistungsrechte als Verbraucher uns gegenüber, als Ihrem Verkäufer, werden dadurch in keiner Weise berührt oder eingeschränkt. Sie können sich wegen aller Mängel jederzeit an uns wenden. Darüber hinaus gehende Herstellergarantien bleiben natürlich unberührt. Dieser Artikel wird hergestellt von Möbelfabrik Fr. Rudolf & Sohn GmbH +Co.KG, Dreispitzenhohle 5, 36381 Schlüchtern, Deutschland

Möbel Letz GmbH
Am Gewerbepark 11
06895 Zahna-Elster

Tel.: 035383 - 6018 50

Fax.: 035383 - 6018 17

N E U

Dekore Vulkan grau & Esche Natur Nb.
Lack Rudolf Supermatt Sonderkollektion PG2

max-i

IDENT- UND TYPENÜBERSICHT max-i

gültig ab: 01.06.2025



Wegen unterschiedlicher MwSt.-Sätze, Transport- und Abwicklungskosten hat außerhalb Deutschlands die jeweilige nationale Preisliste Gültigkeit.

Produktveränderungen und Qualitätsverbesserungen im Sinne des technischen Fortschrittes oder zum Erhalt der Lieferfähigkeit (Form/Farbe/Funktion/usw.), bzw. die Korrektur von irrtümlichen Angaben behalten wir uns vor.

Planbar mit CAD-Planungs-Software *furnplan*.

LIEFERBARE AUSFÜHRUNGEN:

1. DEKOR

- a) Holz-Nachbildung
- b) Uni-Dekore

Lieferbare Oberflächen (**Nachbildungen = Nb.**)

- Natureiche Nb.
- Esche Natur Nb. **NEU**
- Alpinweiß
- Hellgrau
- Steineiche Nb.
- Cotton
- Felsgrau
- Rhode Island Nb.
- Vulkangrau **NEU**

In Dekor sind möglich:

Korpus und Fronten bei allen Artikeln.

Holz-Nachbildung und Uni-Dekore sind preisgleich und können je Ausführungsmerkmal beliebig kombiniert werden ohne Mehrpreis.

2. LACK (gegen Mehrpreis)

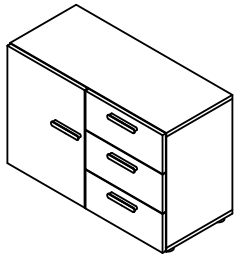
Bitte wählen Sie den gewünschten Farbton nach:

- Farbkarte RUDOLF Seidenmatt - Preisgruppe 1 (PG1)
- Farbkarte RUDOLF Supermatt Sonderkollektion - Preisgruppe 2 (PG2)
- weitere Farbtöne auf Anfrage

In Lack sind möglich:

Fronten wie Schubkästen und Türen sowie alle Einsätze in den Korpuselementen und Schränken, Podesten, Kommoden, Liegensockel, Rücken von Paneelregalen, Garderobe, Rücken von Hängeschränken.

Die Mehrpreise für Ausführung LACK sind für alle Farbtöne innerhalb einer Preisgruppe gleich. Die jeweiligen Mehrpreise sind bei jeder Artikelgruppe angegeben. Der Mehrpreis wird immer je einem abgesetzten Element – also z.B. pro 1 Tür oder pro 1 Schubkasten berechnet. Daher fällt z.B. bei zwei Schubkästen in LACK der Mehrpreis zweimal an.

Beispiele für Merkmalsverwendung Dekor und Lack				
Beispiel Kommode 		Beispiel 1	Beispiel 2	Beispiel 3
	Korpus	DEKOR Alpinweiß	DEKOR Hellgrau	DEKOR Esche Natur Nb.
	Tür	DEKOR Rhode Island Nb.	DEKOR Natureiche Nb.	LACK RUDOLF 0H06 Apfel
	Schubkasten 1 oben	DEKOR Rhode Island Nb.	LACK RUDOLF 0E11 Ziegel	LACK RUDOLF 0H06 Apfel
	Schubkasten 2 mittig	DEKOR Alpinweiß	DEKOR Natureiche Nb.	LACK RUDOLF 0V06 Leuchtgrün
	Schubkasten 3 unten	DEKOR Alpinweiß	DEKOR Natureiche Nb.	DEKOR Cotton
		OHNE MEHRPREIS	1 x MEHRPREIS für 1 Schubkasten in LACK	1 x MEHRPREIS für 1 Tür in LACK 2 x MEHRPREIS für 2 Schubkästen in LACK

3. POLSTER

Kunstlederfarben:

- Alpin
- Grau
- Melange
- Schwarz

Webstofffarben:

- Anthrazit
- Grau
- Petrol
- Rot
- Creme
- Hellblau
- Silber



Bitte bei Bestellung explizit angeben, ob Kunstleder oder Webstoff gewünscht ist!

Kunstleder und Webstoff sind preisgleich. Steppung wie auf den Abbildungen dargestellt.

4. GRIFFE

Ohne Angaben wird Griff M1 geliefert.

Alle Griffe sind preisgleich.

Best.Nr. M1	Best.Nr. M5
	
Metallgriff Oberfläche Aluminiumfarbig	Metallgriff Oberfläche Aluminiumfarbig
M1: Länge: 110mm, Bohrabstand: 96mm	M5 Länge: 140mm, Bohrabstand: 96mm
* Länge: 210mm, Bohrabstand: 192mm	* Länge: 240mm, Bohrabstand: 192mm

ACHTUNG: Einige Artikel werden aus Gestaltungsgründen ohne Griff geliefert. Das Öffnen erfolgt dann durch Eingriff in die gerundete Tür bzw. in den Schubkasten oder die Klappe. Ob und in welcher Position ein Griff montiert wird (senkrecht oder waagrecht) erkennen Sie anhand der Abbildungen im Typenplan.

Waagerechte Griffe (Liegen, Container, Kommoden, Schreibtische)

kurze Ausführung

Senkrechte Griffe ((Eck-)Kleiderschränke, Elemente)

lange Ausführung (siehe *)

Ausnahme: Türen der Schiebetürenschränke MS135 und MS131 immer mit Griff in kurzer Ausführung, senkrecht stehend ausgestattet.

5. LEUCHTEN

Wir verwenden ausschließlich LED-Beleuchtung.

Dieses Produkt enthält Lichtquellen der Energieeffizienzklasse G.

KASTENLIEGEN

Matratzen und Lattenrost sind nicht im Lieferumfang enthalten. Liegen sind freistellbar.

Schubkasten mit gedämpften Selbsteinzug. **Tragfähigkeit je Schubkasten 40 kg.** Innenmaß Schubkasten: B x H x T 125 x 13 x 72 cm.

Schubkastenfront und Liegensockel sind abgesetzt.

Sonderlängen 190, 210, 220 cm gegen Mehrpreis möglich (siehe jeweiligen Artikel).

Die Oberkante Bettseite ist 43 cm hoch.

Informationen zur Einlegetiefe, Sitzhöhe, Belastungsangaben etc. unter www.rudolf-moebel.de/liegeninfo oder QR Code scannen.



Korpus
Front (Schubkasten u. Sockel)

Dekor
Dekor oder **Lack gegen Mehrpreis**

PG1
IN 152

PG2
IN 168

MIT SCHUBKASTEN

	Liegefläche Maße (BxHxT) cm	90 x 200 97 x 43 x 206	100 x 200 107 x 43 x 206	120 x 200 127 x 43 x 206	140 x 200 147 x 43 x 206
	Typen-Nr. IN	ML1-09 355	ML1-10 359	ML1-12 363	ML1-14 367
Bei Bestellung bitte angeben		Korpus Front Griff			
Sonderlänge		190, 210 oder 220 cm			
Mehrpreis IN		176			

z Schubkasten Innenmaß ändert sich bei Sonderlängen 210 und 220 cm NICHT.
Bei Sonderlänge 190 cm wird der Schubkasten schmaler = Innenbreite 114 cm.

	Liegefläche Maße (BxHxT) cm	90 x 200 97 x 43 x 206	100 x 200 107 x 43 x 206	120 x 200 127 x 43 x 206	140 x 200 147 x 43 x 206
	Typen-Nr. IN	ML2-09 355	ML2-10 359	ML2-12 363	ML2-14 367
Bei Bestellung bitte angeben		Korpus Front Griff			
Sonderlänge		190, 210 oder 220 cm			
Mehrpreis IN		176			

z Schubkasten Innenmaß ändert sich bei Sonderlängen 210 und 220 cm NICHT.
Bei Sonderlänge 190 cm wird der Schubkasten schmaler = Innenbreite 114 cm.

MIT FESTEM SOCKEL

	Liegefläche Maße (BxHxT) cm	90 x 200 97 x 43 x 206	100 x 200 107 x 43 x 206	120 x 200 127 x 43 x 206	140 x 200 147 x 43 x 206
	Typen-Nr. IN	ML3-09 318	ML3-10 330	ML3-12 341	ML3-14 351
Bei Bestellung bitte angeben		Korpus Front			
Sonderlänge		190, 210 oder 220 cm			
Mehrpreis IN		176			

z

BETTKÄSTEN MIT GEPOLSTERTER KLAPPE Tiefe 30cm

Passend zu den Liegen ML1, ML2, ML3 (Liege bitte separat bestellen). Nicht freistellbar.

Die Korpushöhe ohne Klappe beträgt 82 cm, die Klappe steht 5 cm über dem Oberboden über. Die gepolsterte Klappe dient gleichzeitig als Rückenlehne und ist nach vorne klappbar für den Zugriff auf den Stauraum des Bettkastens. Für eine problemlose Klappenfunktion darf die Sitzhöhe der Liege max. 48 cm betragen.

Korpus
Polstermaterial
Polsterfarbe

Dekor
Kunstleder oder Webstoff
s. Vorblatt

HINTER LIEGENKOPFTEIL

Polster auf Klappe immer einteilig.

	für Liegenbreite Maße (BxHxT) cm	90 cm 97 x 87 x 30	100 cm 107 x 87 x 30	120 cm 127 x 87 x 30	140 cm 147 x 87 x 30
	Typen-Nr. IN	MBL09 297	MBL10 308	MBL12 319	MBL14 330
Bei Bestellung bitte angeben		Korpus Polstermaterial Polsterfarbe			

z

HINTER LIEGENSEITE

Polster auf Klappe immer zweiteilig.

	für Liegenlänge Maße (BxHxT) cm	200 cm 206 x 87 x 30	190 cm 196 x 87 x 30	210 cm 216 x 87 x 30	220 cm 226 x 87 x 30
	Typen-Nr. IN	MBL20 356	MBL19 353	MBL21 359	MBL22 362
Bei Bestellung bitte angeben		Korpus Polstermaterial Polsterfarbe			

z

SCHIEBETÜRENSCHRÄNKE

Schiebetürenschrank mit Inneneinteilung wie abgebildet. Die Türen sind gedämpft beim Öffnen und Schließen. Nachträglicher Umbau R / L NICHT möglich!

Innenhöhe hinter Tür: 166,5 cm

Innenmaße Schubkästen B x H x T: 60 x 20 x 52 cm

Beleuchtung bitte auf Wunsch separat bestellen: LED-Beleuchtung für Einsatz von MS135 ist Typ MZ003-W.

Korpus

Dekor

Türen

Dekor

Schubkästen

Dekor oder

Lack gegen Mehrpreis je Schubkasten

PG1

PG2

Einsatz

Dekor oder

Lack gegen Mehrpreis

IN 123

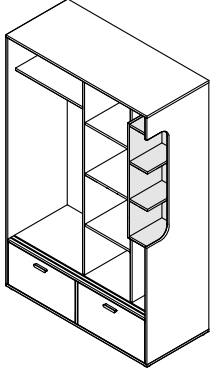
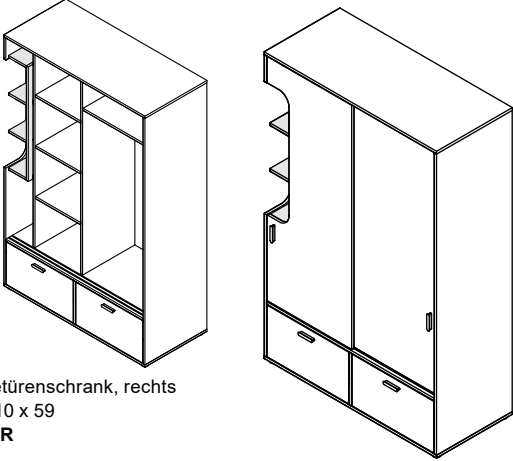
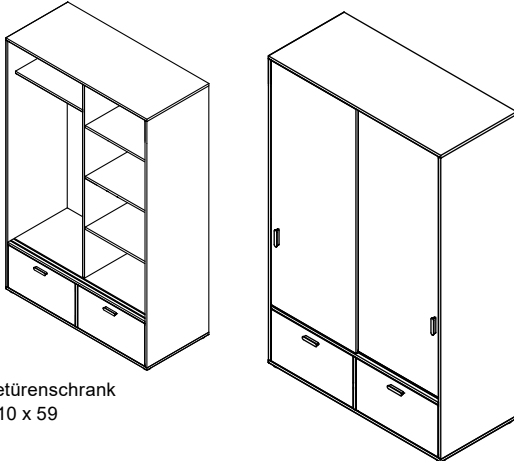
IN 129

IN 158

IN 172

wenn Schubkästen in verschiedenen Dekoren gewünscht sind, bitte einzeln angeben

ohne Mehrpreis

<p>Bezeichnung Maße (BxHxT) cm Typen-Nr. IN</p>	<p>z</p>  <p>Schiebetürenschrank, links 135 x 210 x 59 MS135-L 405</p>	<p>z</p>  <p>Schiebetürenschrank, rechts 135 x 210 x 59 MS135-R 405</p>
<p>Inneneinteilung:</p>	<p>Links: 1x Kleiderfach (Breite 64,5cm), 1 E-Boden mit Kleiderstange Rechts: 1x Wäschefach mit Einsatz (Breite 43,5cm), 3 E-Böden</p>	<p>Rechts: 1x Kleiderfach (Breite 64,5cm), 1 E-Boden mit Kleiderstange Links: 1x Wäschefach mit Einsatz (Breite 43,5cm), 3 E-Böden</p>
<p>Bei Bestellung bitte angeben</p>	<p>Korpus Türen Schubkästen Einsatz Griff</p>	<p>Korpus Türen Schubkästen Einsatz Griff</p>
<p>Bezeichnung Maße (BxHxT) cm Typen-Nr. IN</p>	<p>z</p>  <p>Schiebetürenschrank 135 x 210 x 59 MS131 394</p>	
<p>Inneneinteilung: R / L montierbar</p>	<p>1x Kleiderfach (Breite 64,5cm), 1 E-Boden mit Kleiderstange 1x Wäschefach (Breite 64,5cm), 3 E-Böden</p>	
<p>Bei Bestellung bitte angeben</p>	<p>Korpus Türen Schubkästen Griff</p>	

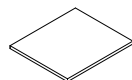
ZUBEHÖR für Schiebetürenchränke

Korpus

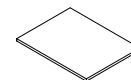
Dekor

Bezeichnung
Maße (BxHxT) cm
Typen-Nr.
IN

E-Boden
43,5 x 2 x 49,5
MZS6
140



E-Boden
64,5 x 2 x 49,5
MZS7
141



passend zu Wäschefach: MS135

passend zu Wäschefach: MS131
passend zu Kleiderfach: MS131, MS135

Bei Bestellung bitte angeben

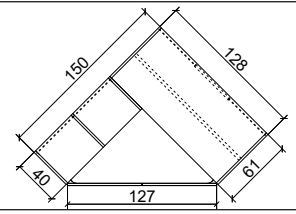
Korpus

Korpus

ECKKLEIDERSCHRANK ohne Einsatz

Eckkleiderschrank mit Inneneinteilung wie abgebildet.
 Wäschefach mit 1 Mittelseite und 8 Einlegeböden. Kleiderfach mit 1 Hutboden mit 1 Kleiderstange.
 Nachträglicher Umbau R / L NICHT möglich!
 Inkl. einer akkubetriebenen LED-Innenbeleuchtung am Oberboden mit integriertem Bewegungsmelder, aufladbar über Mini USB.

Grundriss bei Ausführung Links:

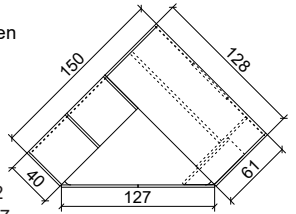


Korpus Türen	Dekor Dekor	Grundriss bei Ausführung Links:		
Bezeichnung Maße (BxHxT) cm Typen-Nr. IN	 Eckkleiderschrank, links 150 x 210 x 128 MS300-L 389	 (Seitentiefe 40cm) (Seitentiefe 61cm)	 Eckkleiderschrank, rechts 150 x 210 x 128 MS300-R 389	 (Seitentiefe 61cm) (Seitentiefe 40cm)
Inneneinteilung:	Links: 1x Wäschefach Rechts: 1x Kleiderfach		Links: 1x Kleiderfach Rechts: 1x Wäschefach	
Bei Bestellung bitte angeben	Korpus Türen Griff		Korpus Türen Griff	

ECKKLEIDERSCHRANK mit Einsatz

Eckkleiderschrank mit Inneneinteilung wie abgebildet. Wäschefach mit 1 Mittelseite und 8 Einlegeböden. Kleiderfach mit 1 Kleiderstange. Einsatz mit festen Böden. Darunter 2 E-Böden. Nachträglicher Umbau R / L NICHT möglich!
 Inkl. einer akkubetriebenen LED-Innenbeleuchtung am Oberboden mit integriertem Bewegungsmelder, aufladbar über Mini USB.
 Beleuchtung bitte auf Wunsch separat bestellen: LED-Beleuchtung für Einsatz ist Typ MZ003-W.

Grundriss bei Ausführung Links:



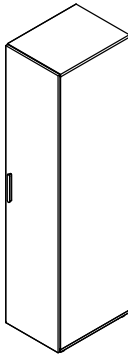
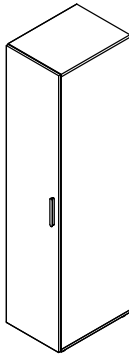
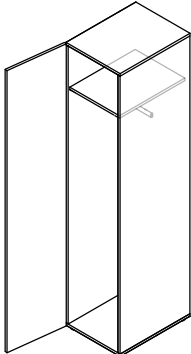
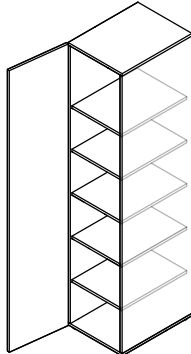
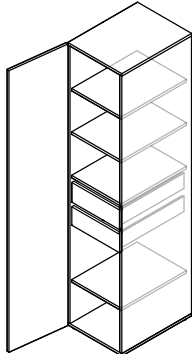
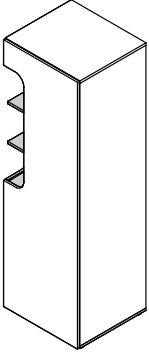
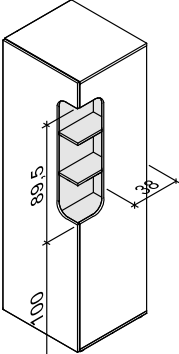
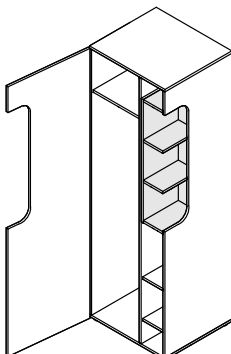
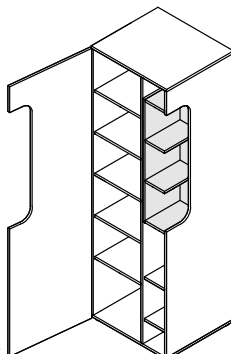
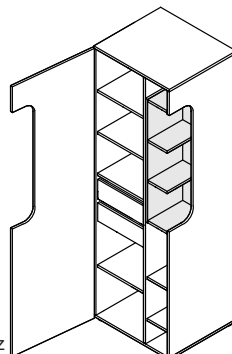
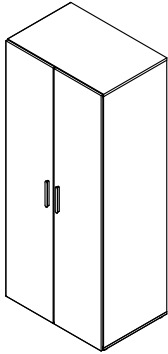
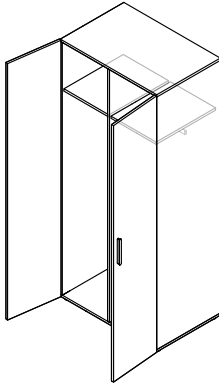
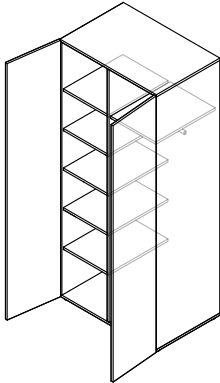
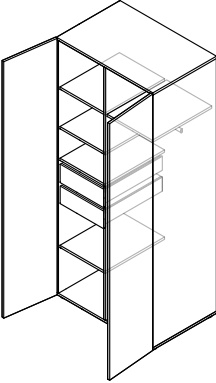
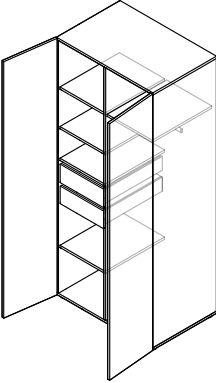
Korpus Türen Einsatz	Dekor Dekor oder Lack gegen Mehrpreis	PG1 IN 162	PG2 IN 177	
Bezeichnung Maße (BxHxT) cm Typen-Nr. IN	 Eckkleiderschrank, links 150 x 210 x 128 MS308-L 403	 (Seitentiefe 40cm) (Seitentiefe 61cm)	 Eckkleiderschrank, rechts 150 x 210 x 128 MS308-R 403	 (Seitentiefe 61cm) (Seitentiefe 40cm)
Inneneinteilung:	Links: 1x Wäschefach Rechts: 1x Kleiderfach, Einsatz		Links: 1x Kleiderfach, Einsatz Rechts: 1x Wäschefach	
Bei Bestellung bitte angeben	Korpus Türen Einsatz Griff		Korpus Einsatz Griff	

ZUBEHÖR für Eckkleiderschränke

Korpus	Dekor	Zubehör für MS300 und MS308				MS308	MS300			
Bezeichnung Maße (BxHxT) cm Typen-Nr. IN	 E-Boden für Wäschefach 42 x 2 x 35 MZK2 137	 Schubkasten (Set) für Wäschefach Innenmaß je 38 x 12 x 33 1 Schub MZSK1 146	 2 Schübe MZSK2 177	 3 Schübe MZSK3 192	 4 Schübe MZSK4 207	Schubkästen (grifflos) nur für inneres Wäschefach. Es sind max. 4 Schubkästen möglich. Bei Sondertiefe Schrank keine Schubkästen möglich.	nur für Türinnenseite (MS308: nur für Tür ohne Ausschnitt). Innenspiegel montiert 35 x 199 x 0,3 MZS14 172	Innenspiegel, einzeln verpackt 35 x 199 x 0,3 MZS14E 191	 E-Boden für Kleiderfach 103 x 2 x 56 MZS4 144	 E-Boden für Kleiderfach 124 x 2 x 56 MZS5 146
Bei Bestellung bitte angeben	Korpus	Korpus				Korpus	Korpus			

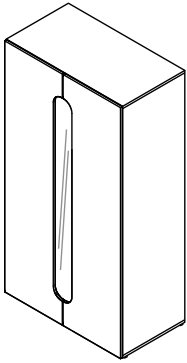
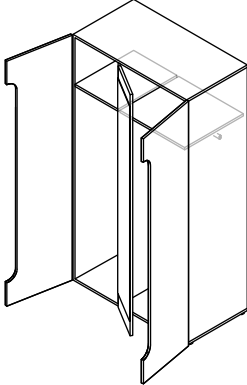
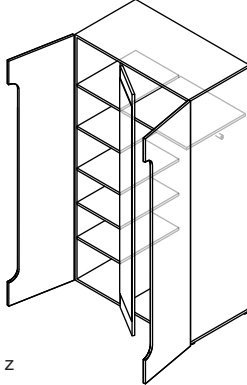
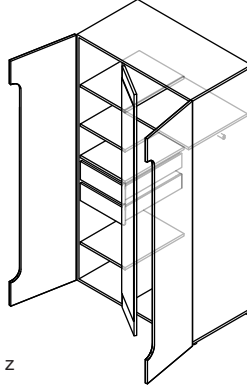
KLEIDERSCHRÄNKE 1- und 2-türig - Tiefe 61 cm

Kleiderschränke mit verschiedenen Inneneinteilungen wie jeweils abgebildet. Nachträglicher Umbau R / L NICHT möglich.
 Beleuchtung auf Wunsch bitte separat bestellen: LED-Beleuchtung für Einsatz von MS61, MS62 und MS63 ist Typ MZ003-W.

Korpus Türen Einsatz	Dekor Dekor Dekor	oder	Lack gegen Mehrpreis	PG1 IN 158	PG2 IN 172
<p>Breite 46 cm Höhe 210 cm</p> <p>Bezeichnung Maße (BxHxT) cm Typen-Nr. IN</p>	 <p>Abb. Rechts</p>	 <p>Abb. Links</p>	 <p>z</p>	 <p>z</p>	 <p>z</p>
<p>Kleiderschrank 1-türig, Innenausstattung wie abgebildet bzw. angegeben.</p> <p>1x Kleiderfach: 1 Boden mit 1 Kleiderstange 46 x 210 x 61 MS41-L (Abb.) MS41-R 274</p>	<p>1x Wäschefach: 5 E-Böden 46 x 210 x 61 MS42-L (Abb.) MS42-R 309</p>	<p>1x Wäschefach: 2 Schubkästen, 4 E-Böden 46 x 210 x 61 MS43-L (Abb.) MS43-R 342</p>	Bei Bestellung bitte angeben	Korpus Tür Griff	Korpus Tür Griff
<p>Breite 67 cm Höhe 210 cm</p> <p>Bezeichnung Maße (BxHxT) cm Typen-Nr. IN</p>	 <p>Abb. Rechts</p>	 <p>Abb. Links</p>	 <p>z</p>	 <p>z</p>	 <p>z</p>
<p>Kleiderschrank 1-türig mit Einsatz, Einsatz mit 4 festen Böden, darunter 2 E-Böden, Innenausstattung wie abgebildet bzw. angegeben.</p> <p>1x Kleiderfach: 1 Boden mit 1 Kleiderstange 67 x 210 x 61 MS61-L (Abb.) MS61-R 342</p>	<p>1x Wäschefach: 5 E-Böden 67 x 210 x 61 MS62-L (Abb.) MS62-R 356</p>	<p>1x Wäschefach: 2 Schubkästen, 4 E-Böden 67 x 210 x 61 MS63-L (Abb.) MS63-R 367</p>	Bei Bestellung bitte angeben	Korpus Tür Einsatz	Korpus Tür Einsatz
<p>Breite 90 cm Höhe 210 cm</p> <p>Bezeichnung Maße (BxHxT) cm Typen-Nr. IN</p>		 <p>z</p>	 <p>z</p>	 <p>z</p>	 <p>z</p>
<p>Kleiderschrank 2-türig mit Mittelseite, Innenausstattung wie abgebildet bzw. angegeben.</p> <p>2x Kleiderfach: je 1 Boden mit 1 Kleiderstange, 90 x 210 x 61 MS91 340</p>	<p>1x Wäschefach: 5 E-Böden 1x Kleiderfach: 1 Boden mit 1 Kleiderstange 90 x 210 x 61 MS92-L (Abb.) MS92-R 355</p>	<p>1x Wäschefach: 2 Schubkästen, 4 E-Böden 1x Kleiderfach: 1 Boden mit 1 Kleiderstange 90 x 210 x 61 MS93-L (Abb.) MS93-R 365</p>	Bei Bestellung bitte angeben	Korpus Türen Griff	Korpus Türen Griff

KLEIDERSCHRANK 2-türig mit Spiegel

Kleiderschränke mit verschiedenen Inneneinteilungen wie jeweils abgebildet. Nachträglicher Umbau R / L NICHT möglich. Der Spiegel hinter dem Frontausschnitt ist schwenkbar an einer zusätzlichen mittleren Tür befestigt.

	Korpus Türen	Dekor Dekor		
Breite 111 cm Höhe 210 cm				
Bezeichnung	Kleiderschrank 2-türig 2 durchgehende Holztüren 1 schwenkbares Spiegelpaneel, Innenausstattung wie abgebildet bzw. angegeben.		1x Kleiderfach (Breite 42cm) 1x Kleiderfach (Breite 63cm) je 1 Boden mit 1 Kleiderstange	1x Kleiderfach (Breite 63cm): 1 Boden mit 1 Kleiderstange 1x Wäschefach (Breite 42cm): 5 E-Böden 111 x 210 x 61 MS111-L (Abb.) MS111-R 364
Maße (BxHxT) cm Typen-Nr.				1x Wäschefach (Breite 42cm): 2 Schubkästen, 4 E-Böden 1x Kleiderfach (Breite 63cm): 1 Boden mit 1 Kleiderstange 111 x 210 x 61 MS113-L (Abb.) MS113-R 380
IN				
Bei Bestellung bitte angeben			Korpus Türen	Korpus Türen

ZUBEHÖR für Kleiderschränke 1- und 2-türig, 2-türig mit Spiegel

	Korpus	Dekor		
Bezeichnung	E-Boden	E-Boden	Innenspiegel, montiert auf Türinnenseite 35 x 199 x 0,3 MZS14 172	Innenspiegel, einzeln verpackt 35 x 199 x 0,3 MZS14E 191
Maße (BxHxT) cm Typen-Nr. IN	42 x 2 x 56 MZS2 140	63 x 2 x 53 MZS3 141		
	1-türig passend zu: MS41, MS42, MS43, MS61, MS62, MS63 MS91, MS92, MS93 2-türig passend zu Fach 42cm breit: MS111, MS112, MS113	2-türig passend zu Fach 63cm breit: MS111, MS112, MS113	1-türig passend zu: MS61, MS62, MS63	
Bei Bestellung bitte angeben	Korpus	Korpus		

PANEELREGALE

Zur Wandmontage als Abschlussregal, Garderobe oder Paneelregal. Paneele werden mit Schrankaufhängern an der Wand befestigt. R / L montierbar.

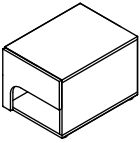
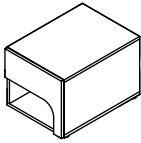
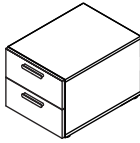
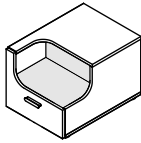
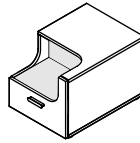
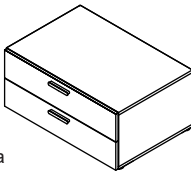
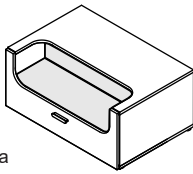
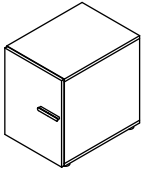
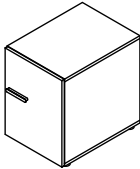
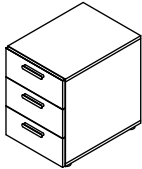
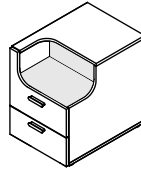
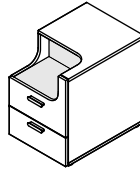
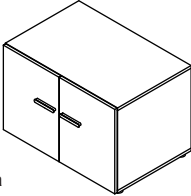
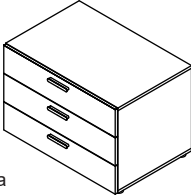
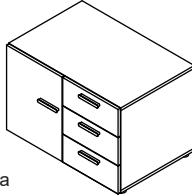
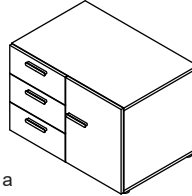
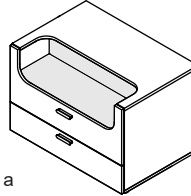
maximale Belastbarkeit 10kg je Boden

	Holzregal Paneelrückwand	Dekor Dekor	oder Lack gegen Mehrpreis	PG1 IN 154	PG2 IN 169
Bezeichnung	Abschlussregal, 5 feste Böden	Paneelregal, 1 Mittelseite 10 feste Böden	Abschlussregal mit Spiegel (164 x 42 cm), 3 Garderobenhaken, 2 feste Böden	Paneelregal mit Spiegel (164 x 42 cm), 3 Garderobenhaken 1 Mittelseite, 7 feste Böden	
Maße (BxHxT) cm Typen-Nr. IN	46 x 200 x 38 MPR46 248	90 x 200 x 38 MPR96 319	46 x 200 x 38 MPR47 271	90 x 200 x 38 MPR97 334	
Bei Bestellung bitte angeben	Holzregal Paneelrückwand	Holzregal Paneelrückwand	Holzregal Paneelrückwand	Holzregal Paneelrückwand	

CONTAINER Tiefe 61 cm

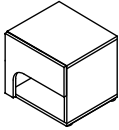
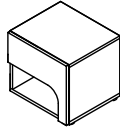

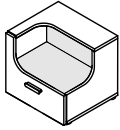
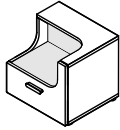
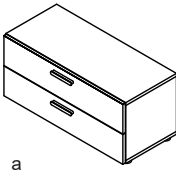
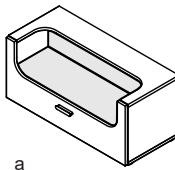
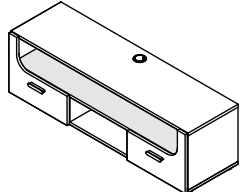
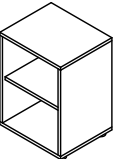
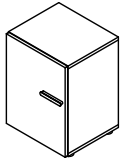
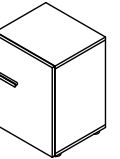

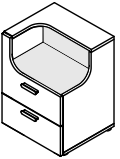

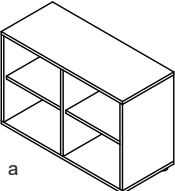
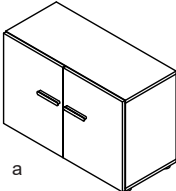
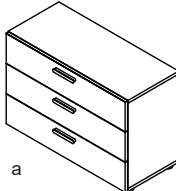
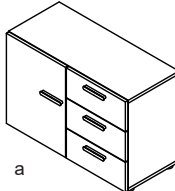
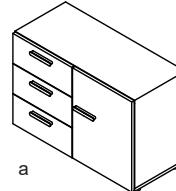
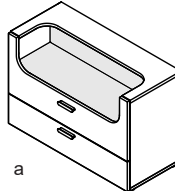
Beleuchtung auf Wunsch bitte separat bestellen: LED-Beleuchtung für Einsatz von MKS457 und MS457 ist Typ MZ001-W, für Einsatz von MKS907 und MS907 ist Typ MZ002-W.

Korpus	Dekor	oder	PG1	PG2
Türen	Dekor	oder	IN 128	IN 136
Schubkästen	Dekor	oder	IN 123	IN 129
Einsatz	Dekor	oder	IN 140	IN 151
wenn Türen oder Schubkästen in verschiedenen Dekoren gewünscht sind, bitte einzeln angeben			ohne Mehrpreis	

Breite 45 cm Höhe 42 cm					
	a Container, 1 Schubkasten, 1 offenes Fach Maße (BxHxT) cm 45 x 42 x 61 Typen-Nr. MKS458-L IN 227	a Container, 1 Schubkasten, 1 offenes Fach Maße (BxHxT) cm 45 x 42 x 61 MKS458-R 227	a Container, 2 Schubkästen Maße (BxHxT) cm 45 x 42 x 61 MKS450 251	a Container mit Einsatz, 1 Schubkasten Maße (BxHxT) cm 45 x 42 x 61 MKS457-L 251	a Container mit Einsatz, 1 Schubkasten Maße (BxHxT) cm 45 x 42 x 61 MKS457-R 251
Bei Bestellung bitte angeben	Korpus Schubkasten	Korpus Schubkasten	Korpus Schubkästen Griff	Korpus Schubkasten Einsatz Griff	Korpus Schubkasten Einsatz Griff
Breite 90 cm Höhe 42 cm					
	Bezeichnung Maße (BxHxT) cm Typen-Nr. IN			a Container, 2 Schubkästen 90 x 42 x 61 MKS900 283	a Container mit Einsatz, 1 Schubkasten 90 x 42 x 61 MKS907 280
Bei Bestellung bitte angeben			Korpus Schubkästen Griff	Korpus Schubkasten Einsatz Griff	
Breite 45 cm Höhe 61 cm					
	a Container, 1 Tür 1 E-Boden Maße (BxHxT) cm 45 x 61 x 61 Typen-Nr. MS451-L IN 227	a Container, 1 Tür 1 E-Boden Maße (BxHxT) cm 45 x 61 x 61 MS451-R 227	a Container, 3 Schubkästen Maße (BxHxT) cm 45 x 61 x 61 MS453 288	a Container mit Einsatz, 2 Schubkästen Maße (BxHxT) cm 45 x 61 x 61 MS457-L 288	a Container mit Einsatz, 2 Schubkästen Maße (BxHxT) cm 45 x 61 x 61 MS457-R 288
Bei Bestellung bitte angeben	Korpus Tür Griff	Korpus Tür Griff	Korpus Schubkästen Griff	Korpus Schubkästen Einsatz Griff	Korpus Schubkästen Einsatz Griff
Sonderbreite	20 - 44 cm	20 - 44 cm	-	-	-
Mehrpreis IN	146	146	-	-	-
Breite 90 cm Höhe 61 cm					
	a Container, 2 Türen 1 Mittelseite, 2 E-Böden 90 x 61 x 61 Typen-Nr. MS901 IN 288	a Container, 3 Schubkästen 90 x 61 x 61 MS903 323	a Container, 1 Tür 3 Schubkästen, 1 E-Boden 90 x 61 x 61 MS905-L 340	a Container, 1 Tür 3 Schubkästen, 1 E-Boden 90 x 61 x 61 MS905-R 340	a Container mit Einsatz, 2 Schubkästen 90 x 61 x 61 MS907 323
Bei Bestellung bitte angeben	Korpus Türen Griff	Korpus Schubkästen Griff	Korpus Tür Schubkästen Griff	Korpus Tür Schubkästen Griff	Korpus Schubkästen Einsatz Griff
Sonderbreite	46 - 89 cm	-	-	-	-
Mehrpreis IN	146	-	-	-	-

CONTAINER Tiefe 40 cm

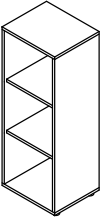
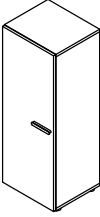
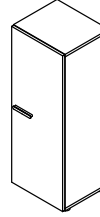
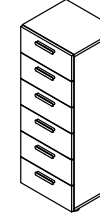
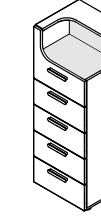

Beleuchtung auf Wunsch bitte separat bestellen: LED-Beleuchtung für Einsatz von MKE457 und MK457 ist Typ MZ001-W, für Einsatz von MKE907, MK907 und MKE137 ist Typ MZ002-W.

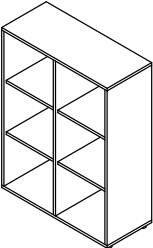
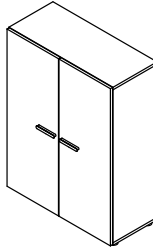
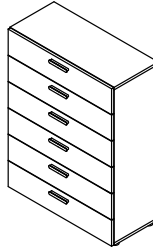
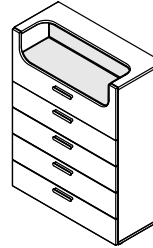
	Korpus	Dekor	Dekor oder	Lack gegen Mehrpreis je Tür	PG1	PG2
	Türen	Dekor	Dekor oder	Lack gegen Mehrpreis je Schubkasten	IN 128	IN 136
	Schubkästen	Dekor	Dekor oder	Lack gegen Mehrpreis	IN 123	IN 129
	Einsatz	Dekor	Dekor oder	Lack gegen Mehrpreis	IN 140	IN 151
	wenn Türen oder Schubkästen in verschiedenen Dekoren gewünscht sind, bitte einzeln angeben				ohne Mehrpreis	
Breite 45 cm Höhe 42 cm						
Bezeichnung	Container, 1 Schubkasten	Container, 1 Schubkasten	Container, 2 Schubkästen	Container mit Einsatz, 1 Schubkasten	Container mit Einsatz, 1 Schubkasten	
Maße (BxHxT) cm	45 x 42 x 40	45 x 42 x 40	45 x 42 x 40	45 x 42 x 40	45 x 42 x 40	
Typen-Nr.	MKE458-L	MKE458-R	MKE450	MKE457-L	MKE457-R	
IN	214	214	238	238	238	
Bei Bestellung bitte angeben	Korpus Schubkasten	Korpus Schubkasten	Korpus Schubkästen Griff	Korpus Schubkasten Einsatz Griff	Korpus Schubkasten Einsatz Griff	
Breite 90 cm 135 cm Höhe 42 cm						
Bezeichnung			Container, 2 Schubkästen	Container mit Einsatz, 1 Schubkasten	Podest mit Einsatz, 2 Schubkästen Oben offenes Fach mit Einsatz, unten 2 Schubkästen, dazwischen offenes Fach. Kabeldurchlass in Oberboden, Einsatz und Rückwand.	
Maße (BxHxT) cm			90 x 42 x 40	90 x 42 x 40	135 x 42 x 40	
Typen-Nr.			MKE900	MKE907	MKE137	
IN			265	265	300	
Bei Bestellung bitte angeben			Korpus Schubkästen Griff	Korpus Schubkasten Einsatz Griff	Korpus Schubkästen Einsatz Griff	
Breite 45 cm Höhe 61 cm						
Bezeichnung	Container offen, 1 E-Boden	Container, 1 Tür, 1 E-Boden	Container, 1 Tür, 1 E-Boden	Container, 3 Schubkästen	Container mit Einsatz, 2 Schubkästen	Container mit Einsatz, 2 Schubkästen
Maße (BxHxT) cm	45 x 61 x 38	45 x 61 x 40	45 x 61 x 40	45 x 61 x 40	45 x 61 x 40	45 x 61 x 40
Typen-Nr.	MK450	MK451-L	MK451-R	MK453	MK457-L	MK457-R
IN	199	216	216	275	275	275
Bei Bestellung bitte angeben	Korpus	Korpus Tür Griff	Korpus Tür Griff	Korpus Schubkästen Griff	Korpus Schubkästen Einsatz Griff	Korpus Schubkästen Einsatz Griff
Sonderbreite	20 - 44 cm	20 - 44 cm	20 - 44 cm	-	-	-
Mehrpreis IN	146	146	146	-	-	-
Breite 90 cm Höhe 61 cm						
Bezeichnung	Container offen, 1 Mittelseite 2 E-Böden	Container, 2 Türen 1 Mittelseite 2 E-Böden	Container, 3 Schubkästen	Container, 1 Tür 3 Schubkästen 1 E-Boden	Container, 1 Tür 3 Schubkästen 1 E-Boden	Container mit Einsatz, 2 Schubkästen
Maße (BxHxT) cm	90 x 61 x 38	90 x 61 x 40	90 x 61 x 40	90 x 61 x 40	90 x 61 x 40	90 x 61 x 40
Typen-Nr.	MK900	MK901	MK903	MK905-L	MK905-R	MK907
IN	223	266	309	322	322	309
Bei Bestellung bitte angeben	Korpus	Korpus Türen Griff	Korpus Schubkästen Griff	Korpus Tür Schubkästen Griff	Korpus Tür Schubkästen Griff	Korpus Schubkästen Einsatz Griff
Sonderbreite	46 - 89 cm	46 - 89 cm	-	-	-	-
Mehrpreis IN	146	146	-	-	-	-

KOMMODEN Tiefe 40 cm

Beleuchtung auf Wunsch bitte separat bestellen: LED-Beleuchtung für Einsatz von MH457 ist Typ MZ001-W, für Einsatz von MH907 Typ MZ002-W.

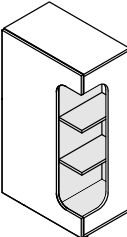
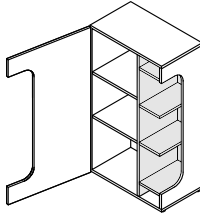
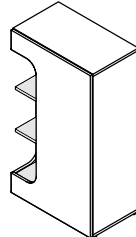
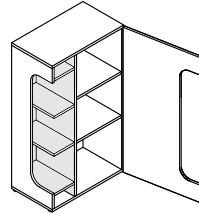
	Korpus	Dekor	oder	Lack gegen Mehrpreis je Tür	PG1	PG2
	Türen	Dekor	oder	Lack gegen Mehrpreis je Schubkasten	IN 137	IN 147
	Schubkästen	Dekor	oder	Lack gegen Mehrpreis	IN 123	IN 129
	Einsatz	Dekor	oder	Lack gegen Mehrpreis	IN 140	IN 151
	wenn Türen oder Schubkästen in verschiedenen Dekoren gewünscht sind, bitte einzeln angeben				ohne Mehrpreis	

Breite 45 cm Höhe 120 cm						
Bezeichnung	Kommode offen, 2 E-Böden	Kommode, 1 Tür, 2 E-Böden	Kommode, 1 Tür, 2 E-Böden	Kommode, 6 Schubkästen	Kommode mit Einsatz, 5 Schubkästen	Kommode mit Einsatz, 5 Schubkästen
Maße (BxHxT) cm	45 x 120 x 38	45 x 120 x 40	45 x 120 x 40	45 x 120 x 40	45 x 120 x 40	45 x 120 x 40
Typen-Nr.	MH450	MH451-L	MH451-R	MH453	MH457-L	MH457-R
IN	228	250	250	348	348	348
Bei Bestellung bitte angeben	Korpus	Korpus Tür Griff	Korpus Tür Griff	Korpus Schubkästen Griff	Korpus Schubkästen Einsatz Griff	Korpus Schubkästen Einsatz Griff
Sonderbreite	20 - 44 cm	20 - 44 cm	20 - 44 cm	-	-	-
Mehrpreis IN	146	146	146	-	-	-

Breite 90 cm Höhe 120 cm				
Bezeichnung	Kommode offen, 1 Mittelseite, 4 E-Böden	Kommode, 2 Türen, 1 Mittelseite, 4 E-Böden	Kommode, 6 Schubkästen	Kommode mit Einsatz, 5 Schubkästen
Maße (BxHxT) cm	90 x 120 x 38	90 x 120 x 40	90 x 120 x 40	90 x 120 x 40
Typen-Nr.	MH900	MH901	MH903	MH907
IN	288	311	360	360
Bei Bestellung bitte angeben	Korpus	Korpus Türen Griff	Korpus Schubkästen Griff	Korpus Schubkästen Einsatz Griff
Sonderbreite	46 - 89 cm	46 - 89 cm	-	-
Mehrpreis IN	146	146	-	-

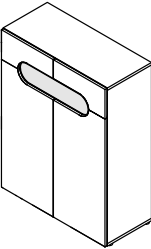
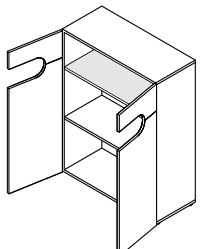
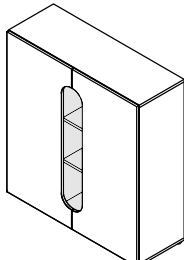
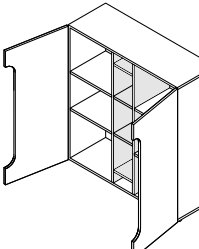
Beleuchtung auf Wunsch bitte separat bestellen: LED-Beleuchtung für Einsatz von MH678 ist Typ MZ003-W.

	Korpus	Dekor	oder	Lack gegen Mehrpreis je Tür	PG1	PG2
	Tür	Dekor	oder	Lack gegen Mehrpreis	IN 154	IN 169
	Einsatz	Dekor	oder	Lack gegen Mehrpreis	IN 158	IN 172

Höhe 120 cm				
Bezeichnung	Kommode mit Einsatz, 1 Tür 2 E-Böden	Kommode mit Einsatz, 1 Tür 2 E-Böden	Kommode mit Einsatz, 1 Tür 2 E-Böden	Kommode mit Einsatz, 1 Tür 2 E-Böden
Maße (BxHxT) cm	67 x 120 x 40	67 x 120 x 40	67 x 120 x 40	67 x 120 x 40
Typen-Nr.	MH678-L	MH678-R	MH678-L	MH678-R
IN	296	296	296	296
Bei Bestellung bitte angeben	Korpus Tür Einsatz	Korpus Tür Einsatz	Korpus Tür Einsatz	Korpus Tür Einsatz

Beleuchtung auf Wunsch bitte separat bestellen: LED-Beleuchtung für Einsatz von MH918 ist Typ MZ001-W, für Einsatz von MH111 Typ MZ003-W.

	Korpus	Dekor	oder	Lack gegen Mehrpreis je Tür	PG1	PG2
	Türen	Dekor	oder	Lack gegen Mehrpreis	IN 154	IN 169
	Einsatz	Dekor	oder	Lack gegen Mehrpreis	IN 140	IN 151
	Einsatz	Dekor	oder	Lack gegen Mehrpreis	IN 176	IN 187

Höhe 120 cm				
Bezeichnung	Kommode mit Einsatz, 2 Türen 1 E-Boden	Kommode mit Einsatz, 2 Türen 1 E-Boden	Kommode mit Einsatz, 2 Türen 4 E-Böden	Kommode mit Einsatz, 2 Türen 4 E-Böden
Maße (BxHxT) cm	90 x 120 x 40	90 x 120 x 40	111 x 120 x 40	111 x 120 x 40
Typen-Nr.	MH918	MH918	MH111	MH111
IN	322	322	325	325
Bei Bestellung bitte angeben	Korpus Türen Einsatz	Korpus Türen Einsatz	Korpus Türen Einsatz	Korpus Türen Einsatz

ELEMENTE Tiefe 40 cm			
	Korpus Tür	Dekor Dekor	
Breite 45 cm Höhe 210 cm	a	a	a
Bezeichnung	Element offen 5 E-Böden	Element, 1 Tür, 5 E-Böden	Vitrinen-Element, 1 Glastür, 4 Glas E-Böden
Maße (BxHxT) cm	45 x 210 x 38	45 x 210 x 40	45 x 210 x 39
Typen-Nr.	ME450	ME451-L (Abb.) ME451-R	ME455-L (Abb.) ME455-R
IN	270	297	333
Bei Bestellung bitte angeben	Korpus	Korpus Tür Griff	Korpus
Sonderbreite	20 - 44 cm	20 - 44 cm	-
Mehrpreis IN	146	146	-

Beleuchtung auf Wunsch bitte separat bestellen: LED-Beleuchtung für Einsatz von ME678 ist Typ MZ003-W, für Einsatz von ME111 Typ MZ005-W.

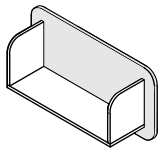
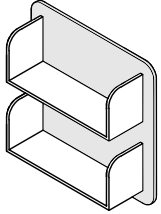
	Korpus Tür Einsatz	Dekor Dekor Dekor	oder	Lack gegen Mehrpreis	PG1 IN 158	PG2 IN 172
Breite 67 cm Höhe 210 cm	z	z				
Bezeichnung	Element mit Einsatz, 1 Tür, 5 E-Böden	Element mit Einsatz, 1 Tür, 5 E-Böden				
Maße (BxHxT) cm	Einsatz mit 4 festen Böden darunter 2 E-Böden 67 x 210 x 40	Einsatz mit 4 festen Böden darunter 2 E-Böden 67 x 210 x 40				
Typen-Nr.	ME678-L	ME678-R				
IN	325	325				
Bei Bestellung bitte angeben	Korpus Tür Einsatz					

Beleuchtung auf Wunsch bitte separat bestellen: LED-Beleuchtung für Einsatz von ME111 Typ MZ005-W.

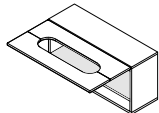
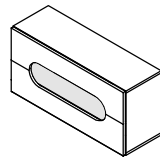
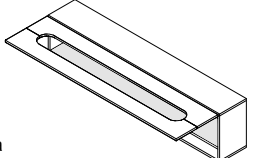
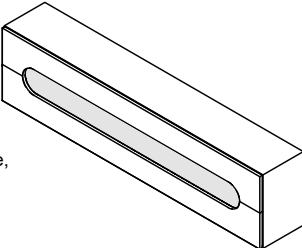
	Korpus Tür Einsatz	Dekor Dekor Dekor	oder	Lack gegen Mehrpreis	PG1 IN 191	PG2 IN 208
Breite 111 cm Höhe 210 cm	z	z				
Bezeichnung	Element mit Einsatz, 2 Türen, 10 E-Böden	Element mit Einsatz, 2 Türen, 10 E-Böden				
Maße (BxHxT) cm	Einsatz mit 6 festen Böden 111 x 210 x 40	Einsatz mit 6 festen Böden 111 x 210 x 40				
Typen-Nr.	ME111					
IN	362					
Bei Bestellung bitte angeben	Korpus Türen Einsatz					

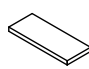
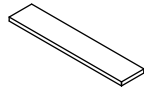
EINLEGEBÖDEN für Container, Kommoden, Elemente

	Korpustiefe 40cm				Korpustiefe 61cm	
	Korpus	Dekor				
Bezeichnung	E-Boden, 45er Korpusbreite	Glas E-Böden f. ME455 45er Korpusbreite	E-Boden, 90er Korpusbreite mit Mittelseite	E-Boden f. MH918, 90er Korpusbreite ohne Mittelseite	E-Boden, 45er Korpusbreite	E-Boden, 90er Korpusbreite mit Mittelseite
Maße (BxHxT) cm	41 x 2 x 35	41 x 0,8 x 35	42 x 2 x 35	86 x 2 x 35	41 x 2 x 56	42 x 2 x 56
Typen-Nr.	MZK1	MZK1-G	MZK2	MZK3	MZS1	MZS2
IN	137	143	137	140	140	140
Bei Bestellung bitte angeben	Korpus		Korpus	Korpus	Korpus	Korpus

PANEELREGALE				maximale Belastbarkeit 10kg je Boden	
Zur Wandmontage über Containern, Kommoden, Liegen oder Schreibtischen. Paneele werden mit Schrankaufhängern an der Wand befestigt.					
Holzregal Paneelrückwand	Dekor Dekor	oder	Lack gegen Mehrpreis	PG1 IN 140	PG2 IN 151
Bezeichnung	z Paneelrückwand mit Holzregal		z Paneelrückwand mit Holzregal		z Paneelrückwand mit Holzregal
Maße (BxHxT) cm	90 x 45 x 25		90 x 90 x 25		180 x 45 x 25
Typen-Nr.	MA909		MA929		MA919
IN	203		233		233
Bei Bestellung bitte angeben	Holzregal Paneelrückwand		Holzregal Paneelrückwand		Holzregal Paneelrückwand

CRISS CROSS HÄNGER WAAGERECHT Tiefe 30cm				maximale Belastbarkeit 30kg je Hänger	
Korpus Türen Rückwand					
Dekor Dekor					
oder					
Lack gegen Mehrpreis (gilt für beide Türen)					
Lack gegen Mehrpreis					
PG1 IN 150					
PG2 IN 161					
IN 140					
IN 151					
Bezeichnung	a Waagerechte Hänger, 2 Türen, 1 Mittelseite, 2 Glaseinlegeböden				
Maße (BxHxT) cm	90 x 45 x 30	90 x 45 x 30	90 x 45 x 30	90 x 45 x 30	90 x 45 x 30
Typen-Nr.	MA91	MA92	MA93	MA94	MA95
IN	248	248	248	248	248
Bei Bestellung bitte angeben	Korpus Türen Rückwand				
Die Typen unterscheiden sich nur durch die Position der Türausschnitte, die Hänger müssen im Querformat montiert werden – entweder wie abgebildet oder um 180° gedreht (auf dem Kopf stehend), Türanschlag wie jeweils abgebildet.					

HÄNGESCHRÄNKE Tiefe 30cm				maximale Belastbarkeit 30kg je Hänger	
Beleuchtung auf Wunsch bitte separat bestellen: LED-Beleuchtung für Einsatz von MA901 ist Typ MZ001-W, für Einsatz von MA181 Typ MZ002-W.					
Korpus Klappe Einsatz					
Dekor Dekor					
oder					
Lack gegen Mehrpreis					
Lack gegen Mehrpreis					
PG1 IN 154					
PG2 IN 169					
IN 149					
IN 160					
Bezeichnung	a Hängeregale mit Einsatz und Klappe Klappe mit offenem Ausschnitt, öffnet nach oben, 1 fester Boden				
Maße (BxHxT) cm	90 x 45 x 30		180 x 45 x 30		
Typen-Nr.	MA901		MA181		
IN	248		305		
Bei Bestellung bitte angeben	Korpus Klappe Einsatz		Korpus Klappe Einsatz		

WANDBOARDE				maximale Belastbarkeit 10kg je Wandboard	
Wandbefestigung ist nicht sichtbar.					
Korpus					
Dekor					
Bezeichnung	z Wandboard		z Wandboard		z Wandboard
Maße (BxHxT) cm	45 x 3 x 18		90 x 3 x 18		135 x 3 x 18
Typen-Nr.	MB45		MB90		MB135
IN	168		180		191
Bei Bestellung bitte angeben	Korpus		Korpus		Korpus
Sonderbreite	34 - 44 cm		46 - 89 cm		91 - 134 cm
Mehrpreis IN	123		123		123

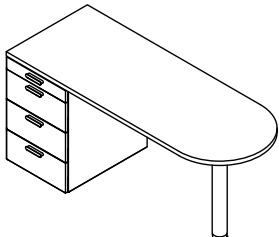
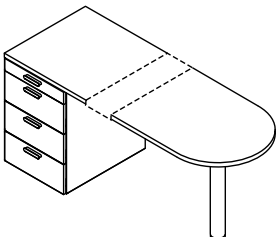
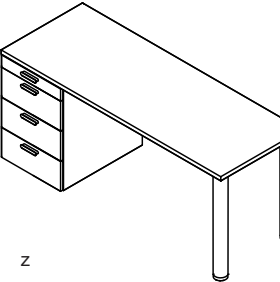
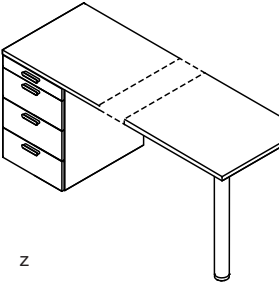
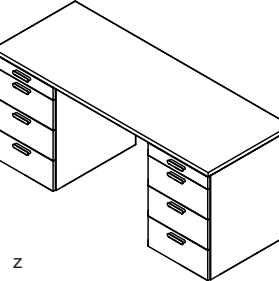
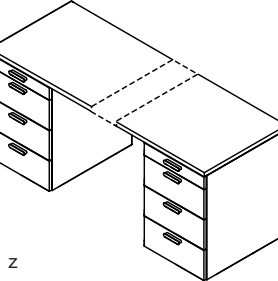
SCHREIBTISCHE

Alle Schreibtische sind freistellbar und wahlweise L oder R montierbar. Unterteil hat jeweils 1 Utensilienauszug (oben) und 3 Schübe.

Außenmaße des Unterteils: B x H x T 45 x 70 x 61 cm.

Tischfuß ist rund mit 8 cm Durchmesser und gerillter Oberfläche Aluminiumfarbig.

Tischplatten sind 28 mm stark.

	Korpus Tischplatte Schubkästen	Dekor Dekor Dekor oder	Lack gegen Mehrpreis je Schubkasten	PG1 IN 123 ohne Mehrpreis	PG2 IN 129
Bezeichnung					
Maße (BxHxT) cm	156 x 73 x 61	130-200 x 73 x 61	156 x 73 x 61	100-200 x 73 x 61	
Typen-Nr.	MT1	MT1-SO	MT2	MT2-SO	
IN	362	370	362	370	
Bei Bestellung bitte angeben	Korpus Tischplatte Schubkästen Griff	Korpus Tischplatte Schubkästen Griff Breitenmaß L1	Korpus Tischplatte Schubkästen Griff	Korpus Tischplatte Schubkästen Griff Breitenmaß L1	
Bezeichnung					
Maße (BxHxT) cm	156 x 73 x 61	140-200 x 73 x 61			
Typen-Nr.	MT3	MT3-SO			
IN	388	393			
Bei Bestellung bitte angeben	Korpus Tischplatte Schubkästen Griff	Korpus Tischplatte Schubkästen Griff Breitenmaß L1			

WEIßE LED EINSATZBELEUCHTUNG für Container, Kommoden, Elemente und Hängeschränke

Für Angabe welche Beleuchtung mit welchem Artikel kompatibel ist - siehe direkt beim jeweiligen Artikel.

Typen-Nr.	Bezeichnung	IN
MZ001-W	1 x weißer LED-Einbaustrahler (1 Watt) montiert, Schalter in Rückwand von Einsatz, inkl. Trafo mit Kabel (2m)	176
MZ002-W	2 x weiße LED-Einbaustrahler (je 1 Watt) montiert, Schalter in Rückwand von Einsatz, inkl. Trafo mit Kabel (2m)	188
MZ003-W	3 x weiße LED-Einbaustrahler (je 1 Watt) montiert, Schalter in Rückwand von Einsatz, inkl. Trafo mit Kabel (2m)	203
MZ005-W	5 x weiße LED-Einbaustrahler (je 1 Watt) montiert, Schalter in Rückwand von Einsatz, inkl. Trafo mit Kabel (2m)	237