

Möbel LETZ

Finden und Wohlfühlen



Typenplan

Multi von Carina - Ledersofa Variante links chocolate

Wichtiger Hinweis für Sie

Etwaige Hinweise des Herstellers in dieser Produktinformation, die sich auf die Gewährleistung beziehen, haben für Sie keinerlei Bindungswirkung und können von Ihnen ignoriert werden. Ihre gesetzlichen Gewährleistungsrechte als Verbraucher uns gegenüber, als Ihrem Verkäufer, werden dadurch in keiner Weise berührt oder eingeschränkt. Sie können sich wegen aller Mängel jederzeit an uns wenden. Darüber hinaus gehende Herstellergarantien bleiben natürlich unberührt. Dieser Artikel wird hergestellt von Carina Polstermöbel, Am Jägerheim 1c, 33378 Rheda-Wiedenbrück, Deutschland, info@carina-polstermoebel.de

Möbel Letz GmbH
Am Gewerbepark 11
06895 Zahna-Elster

Tel.: 035383 - 6018 50

Fax.: 035383 - 6018 17

Modell: Multi



3-Sitzer mit 2 Armlehnen + 2-Sitzer mit 2 Armlehnen + 1-Sitzer mit 2 Armlehnen



3-Sitzer mit 2 Armlehnen + 2,5-Sitzer mit 2 Armlehnen + 1-Sitzer mit 2 Armlehnen



3-Sitzer mit 2 Armlehnen + 2-Sitzer mit 2 Armlehnen



Aufbau und Bestellhinweise

Gestell: Tragende Teile des Gestells aus Massivholz und Holzwerkstoffen, Flächen mit Polsterpappe verblendet.

Sitz: Unterfederung mit dauerelastischen Stahl-Wellenfedern und einer oberseitigen Abdeckung.

Soft: Sitz aus PUR-Schaum (mind. RG 35), schichtweise aufgebaut in verschiedenen Stärken und Härten aufeinander abgestimmt. Sitz abgedeckt mit Wattevlies.
(Abbildung siehe „Aufbau, Bestellhinweise und Querschnitte“)



Federkern: Federkernsitz aus gezogenem Federstahldraht (außer Hocker). Sitz abgedeckt mit Textilvlies, PUR-Schaum (mind. RG 35) und Wattevlies.
(Abbildung siehe „Bestellhinweise und Querschnitte“)



Rücken: Fest markierte Rückenkissen mit PUR-Schaum (mind. RG 25) und einer Abdeckung aus Wattevlies. Die Rückenspannteile sind im Stoff echt bezogen, in Leder gegen Aufpreis lieferbar.
Sie können zwischen dem hohen und niedrigen Rücken auswählen.



Polsterung: Weicher, legerer Polsteraufbau, bei dem eine modellbedingte oder gestalterisch gewünschte Wellenbildung der Bezüge, sowie Sitzabdrücke warentypisch sind. Die Polsterung wird sich der Körperform anpassen bzw. die Sitzfestigkeit leicht nachlassen. Geringfügige Unterschiede in der Sitzhärte bei Anbaugruppen sind konstruktionsbedingt und daher kein Beanstandungsgrund.

Maße: Gesamthöhe niedriger Rücken - niedrige Sitzhöhe: **85 cm**
Gesamthöhe niedriger Rücken - hohe Sitzhöhe: **88 cm**
Gesamthöhe hoher Rücken - niedrige Sitzhöhe: **100 cm**
Gesamthöhe hoher Rücken - hohe Sitzhöhe: **103 cm**
Tiefe: **89 cm**
Sitzhöhe niedrig / hoch: **44 / 47 cm**
Sitztiefe: **53 cm**

Aufbau und Bestellhinweise

Sonstiges:

Alle verwendeten Materialien entsprechen den Anforderungen der DGM laut RAL GZ 430. Die Nahtverteilung kann bei Stoff-, Leder- oder Kunstlederverarbeitung unterschiedlich ausfallen. Die Abzeichnung bei Steppmatten und Kissen sind design- oder konstruktionsbedingt. Die Verarbeitung von Zier-, Kapp- oder Doppelnähten kann in den Stoff-, Leder- oder Kunstledervarianten unterschiedlich ausfallen.
Kappnaht: Die Garnfarbe ist dem jeweiligen Bezugsmaterial und dessen Farbe angepasst.

Alle Rückenspannteile werden standardmäßig im jeweiligen Originalbezug geliefert. In Leder gegen Mehrpreis lieferbar. Materialbezogene Hinweise finden Sie in unseren Stoff- und Lederlaschen auf der Rückseite bei den einzelnen Stoffen und Lederqualitäten.

Alle genannten Werte sind ca. Maße in Zentimeter, ermittelt nach üblicher Messmethode (s. RAL GZ 430) und im unbenutzten Neuzustand.

Bitte beachten Sie, dass bei sehr legere gepolsterten Polstermöbeln im Zuge der Nutzung insbesondere in der Sitzhöhe und Sitztiefe erkennbare Maßabweichungen zu den hier angegebenen Maßen auftreten können. Änderungen in Form, Farbe und Konstruktion im Rahmen des technischen Fortschritts behalten wir uns vor.

Bitte notieren Sie Bestellungen immer davorstehend von links nach rechts!

Feincord

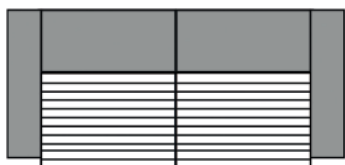
Bezug Feincord:

Modell auch in Feincord lieferbar.

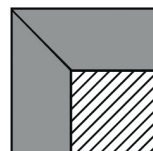
Der Fadenverlauf weicht bei Einzelelementen ab.

Dies ist nur ein Auszug! Die Typenauswahl entnehmen Sie bitte dem Typenplan des gewünschten Modells.

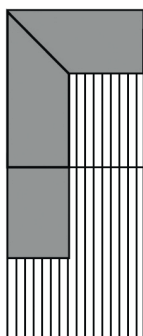
Fadenverlauf bei Feincord siehe Piktogrammbeispiel:



3-Sitzer mit 2 Armlehnen



Spitz-Ecke



Eckelement + 1-Sitzer + Abschlussteil li. / re.

Universalstützfuß

Stützfuß:

Aus einem Element mit einer Armlehne und 2 Füßen kann mithilfe der Universalstützfüße ein Basiselement (mit 4 Füßen) werden!

Stützfüße möglich bei folgenden Elementen:

3-Sitzer XL / 3-Sitzer / 2,5-Sitzer / 2-Sitzer mit Armlehne links oder rechts

Zwei Elemente mit Funktion sind nicht mit den Stützfüßen kombinierbar!

Artikel bestehend aus:

2 Universalstützfüßen, 2 Spaxschrauben und einer Montageanleitung.

Montage erfolgt kundenseitig!



Element mit Armlehne links -
Element mit Armlehne rechts -
möglich



Element mit Armlehne links -
Element mit Armlehne rechts mit Funktion -
möglich



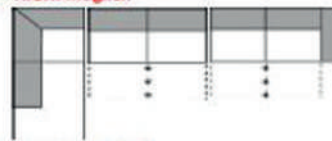
Umbauecke links -
Element ohne Armlehne mit Funktion -
Element mit Armlehne rechts
möglich



Umbauecke links -
Element ohne Armlehne -
Element mit Armlehne rechts mit Funktion
möglich



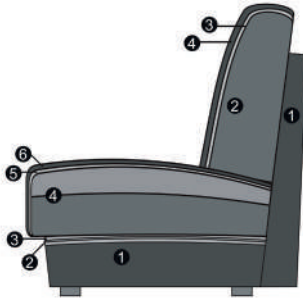
Element mit Armlehne links mit Funktion -
Element mit Armlehne rechts mit Funktion -
NICHT möglich



Umbauecke links -
Element ohne Armlehne mit Funktion -
Element mit Armlehne rechts mit Funktion
NICHT möglich

Querschnitte und Bestellhinweise

Sitz: Soft / Rücken: Soft



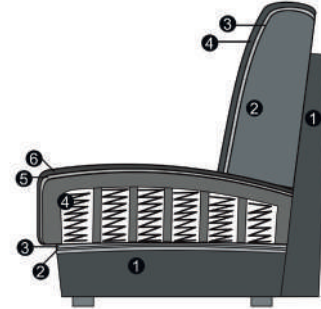
Sitz

1. Gestell
2. Wellenunterfederung
3. Abdeckung der Wellenfeder
4. Sandwichaufbau (fest markierter Sitz)
5. Abdeckung aus Watte
6. Bezugsmaterial

Rücken

1. Gestell
2. Schaum (fest markierte Rückenkissen)
3. Abdeckung aus Watte
4. Bezugsmaterial

Sitz: Federkern / Rücken: Soft



Sitz

1. Gestell
2. Wellenunterfederung
3. Abdeckung der Wellenfeder
4. Federkern (fest markierter Sitz)
5. Abdeckung aus Watte
6. Bezugsmaterial

Rücken

1. Gestell
2. Schaum (fest markierte Rückenkissen)
3. Abdeckung aus Watte
4. Bezugsmaterial

Armlehnenauswahl



Armlehne A



Armlehne B



Armlehne C



Armlehne D

Hinweise Armlehnen:

Armlehne A: Stellbreite ca. 16 cm, Gesamtbreite ca. 21 cm (liegt ca. 5 cm auf der Sitzfläche auf)

Armlehne B: Stellbreite ca. 13 cm.

Bitte berücksichtigen Sie, dass sich die Gesamttiefe bei Auswahl der Armlehne B durch den Überstand der Armlehne von 89 cm auf 93 cm ändert!

Armlehne C: Stellbreite ca. 18 cm, Gesamtbreite ca. 25 cm (liegt ca. 7 cm auf der Sitzfläche auf)

Armlehne D: Stellbreite ca. 17 cm



Armlehne F



Armlehne J



Armlehne K
(klappbar)



Armlehne L
(klappbar)

Hinweise Armlehnen:

Armlehne F: Stellbreite ca. 17 cm, Gesamtbreite ca. 23 cm (liegt ca. 6 cm auf der Sitzfläche auf)

Armlehne J: Stellbreite ca. 19 cm, Gesamtbreite ca. 23 cm (liegt ca. 4 cm auf der Sitzfläche auf)

Armlehne K: Stellbreite ca. 19-24 cm, Gesamtbreite ca. 23-25 cm (liegt ca. 4 cm auf der Sitzfläche auf)
Klappbare Armlehnen gegen Aufpreis erhältlich!

Armlehne L: Stellbreite ca. 18-24 cm, Gesamtbreite ca. 25-28 cm (liegt ca. 7 cm auf der Sitzfläche auf)
Klappbare Armlehnen gegen Aufpreis erhältlich!

Fußauswahl

Füße können konstruktionsbedingt in der Breite und Größe pro Type unterschiedlich ausfallen!



004
Metallfuß
Aluminium
glänzend



1067
Metallfuß rund
schwarz matt



043
Metallfuß eckig



042
Holzfuß
trapezförmig



006
Metallummantelte
Holzplatte (matt)



026
Holzplatte

Hinweise Füße:

004/1067/043/042:

Fußauswahl unter Armlehne C und L.

006 oder 026:

Fußauswahl unter Armlehne B und D.

Holzfuß-Farbe:

Die Holzfußfarben entnehmen Sie bitte der Holzmusterkarte (mit Sonderfarbton Eiche geölt)!

Holzfuß Eiche geölt:

Achtung! Für den Holzfuß Eiche geölt berechnen wir einen Aufpreis!



Gleiter

Hinweise Füße:

Gleiter:

Fußauswahl unter Armlehne A, J, K und Hocker.

Rückenhöhen und Nahtauswahl



niedriger Rücken



hoher Rücken

Rückenhöhen:

Sie haben die Wahl zwischen dem niedrigen und hohen Rücken wie abgebildet. Beim niedrigen Rücken haben Sie die Möglichkeit, die variabel einsteckbare Kopfstütze bei allen Elementen zu verwenden.



Standardnaht

Kontrastnaht

Nahtauswahl:

Die Standard-Kappnaht ist dem jeweiligen Bezugsmaterial und dessen Farbe angepasst. Die Kontrastnaht ist in der Farbe beige abgesetzt.

Bei folgenden Bezügen ist eine Kontrastnaht aufgrund der Beschaffenheit der Stoffe nicht möglich:

Cosmopolitan, Craft, Easy Care, Free, Famous, Picasso, Prime, Trend, Velvet, Simply Clean, Chloé und Donna.

Bei allen übrigen Stoffen und Lederqualitäten ist eine Kontrastnaht optional bestellbar!

Eine Angabe mit Kontrastnaht oder ohne Kontrastnaht ist bei Ihrer Bestellung unbedingt erforderlich!

Funktionen

Einzelsitzauszug: Mit dem Einzelsitzauszug können Sie die Sitztiefe für jeden Sitz separat einstellen. Durch leichten Körperdruck lässt sich die Sitzfläche nach vorne schieben. Es gibt mehrere Positionen, an denen die Sitzfläche einrasten kann - wählen Sie die Position, die für Sie am angenehmsten ist.
Die Rückenlehne bleibt gerade und auch an den benachbarten Segmenten ändert sich nichts.
Ein Möbel für alle war gestern - individuelles Sitzen ist heute!
Gesamtsitztiefe: 53 cm - 63 cm

Movefunktion: Bei der Movefunktion schieben Sie die Sitzfläche durch leichten Körperdruck nach vorne, um die Sitztiefe zu vergrößern. Gleichzeitig neigt sich die Rückenlehne zur bequemwohltuenden Relaxposition. Sie werden gar nicht mehr aufstehen wollen.
Gesamtsitztiefe: 53 cm - 59 cm

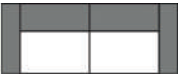
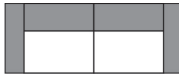
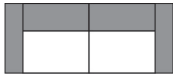
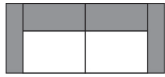



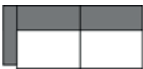


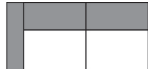
Einzelsitzauszug





Movefunktion

Alle Artikel auf einen Blick
(ohne Typen mit Funktion und Zubehör)

Einzelelemente mit zwei Armlehnen					
					
3-Sitzer XL mit 2 Armlehnen	3-Sitzer mit 2 Armlehnen	2,5-Sitzer mit 2 Armlehnen	2-Sitzer mit 2 Armlehnen	1-Sitzer mit 2 Armlehnen	
180 cm + 2 AL	160 cm + 2 AL	140 cm + 2 AL	120 cm + 2 AL	60 cm + 2 AL	

Einzelelemente mit Armlehne links / rechts					
					
3-Sitzer XL mit Armlehne links / rechts	3-Sitzer mit Armlehne links / rechts	2,5-Sitzer mit Armlehne links / rechts	2-Sitzer mit Armlehne links / rechts		
180 cm + AL	160 cm + AL	140 cm + AL	120 cm + AL		

Basiselemente					
					
Ecke + 1-Sitzer m. Abschlussteil li./re.	Spitzecke groß				
89 x 215 cm	98 x 98 cm				

Aufpreise

	Rücken echt in Leder 3-Sitzer	Rücken echt in Leder 2,5-Sitzer	Einzel Sitzauszug 3-/2,5-/2-Sitzer	Einzel Sitzauszug 1-Sitzer
--	----------------------------------	------------------------------------	---------------------------------------	-------------------------------

Preisgruppe 2	-	-		
Preisgruppe 3	-	-		
Preisgruppe 4	-	-		
Preisgruppe 5	-	-		
Preisgruppe B				
Preisgruppe C				
Preisgruppe L				
Preisgruppe J				
Preisgruppe T				

	Movefunktion 3-/2,5-/2-Sitzer	Movefunktion 1-Sitzer	je Armlehne K und L (klappbar)	
--	----------------------------------	--------------------------	-----------------------------------	--

Preisgruppe 2				
Preisgruppe 3				
Preisgruppe 4				
Preisgruppe 5				
Preisgruppe B				
Preisgruppe C				
Preisgruppe L				
Preisgruppe J				
Preisgruppe T				

Deutsche Gütegemeinschaft Möbel & Emissionslabel

Sie sind anspruchsvoll? Gut so - Wir sind es auch!

Daher legen wir großen Wert auf Haltbarkeit, Materialgüte, Langlebigkeit, Sicherheit und Gesundheitsverträglichkeit!

Weil unsere Möbel den hohen Ansprüchen der Gütegemeinschaft Möbel e.V. gerecht werden ist unser gesamtes Sortiment mit dem Gütezeichen „Goldenes M“ und der höchstmöglichen Emissionsklasse A ausgezeichnet



Gütezeichen „Goldenes M“

Fast 50 Jahre Forschung, Laborprüfungen, Praxistests, Vergleiche und wissenschaftlicher Austausch stecken hinter dem RAL Gütezeichen „Goldenes M“.

- Geprüfte Qualität nach Güte- und Prüfbestimmungen RAL-GZ 430
- Garantierte Sicherheit durch aufwendige Labor- und Funktionsprüfungen
- Gesundes Wohnen durch strenge Grenzwerte für Schadstoffe - zum Teil strenger als der Gesetzgeber vorschreibt, die in unabhängigen Prüflaboren festgelegt wurden

Das „Goldene M“ bedeutet für den Möbelkäufer: Dies ist Qualität, auf die Sie sich verlassen können.

Gütezeichen „Möbel schadstoffgeprüft“

Ein Expertenkreis der Deutschen Gütegemeinschaft Möbel e.V. hat dieses Label in Zusammenarbeit mit führenden Prüfinstituten wie dem TÜV Rheinland, der LGA Nürnberg und dem ECO-Institut für Möbel entwickelt.

- Das Label gibt dem Verbraucher Informationen zur Schadstoffemission und soll ihn vor gesundheitlichen Beeinträchtigungen schützen.
- Alle Hersteller der 3C-Gruppe wurden mit der Emissionsklasse A ausgezeichnet.
- Die Emissionsklasse A entspricht den Anforderungen der Grenzwerte nach der RAL-GZ 437 bzw. in Anlehnung an die Anforderungen des Blauen Engels nach RAL-UZ 117 (Polstermöbel).

Unsere Produkte erfüllen die höchstmögliche Emissionsklasse „A“, was uns ein ruhiges Gewissen und Ihnen höchstmögliche Sicherheit in Bezug auf die Emissionswerte Ihres Polstermöbels bietet.



Blauer Engel und Longlife

Sie sind anspruchsvoll? Gut so - Wir sind es auch!

Gerade in dem Bereich Leder ist uns ein verantwortungsbewusster Umgang mit Umwelt und Gesundheit sehr wichtig. Unsere Leder sind mit dem „Blauen Engel“ ausgezeichnet, da wir gezielt gesundheitlich unbedenkliche Polsterleder für unsere Möbel auswählen.

Damit unsere Kunden lange Freude an Ihrer Ledergarnitur haben, bieten wir nun die Möglichkeit bis zu 4 Wochen nach dem Kauf des Möbels einen zusätzlichen 5-Jahres-LONGLIFE-Service abzuschließen.



www.blauer-engel.de/uz148



Blauer Engel - Umweltfreundliche Polsterleder

Der Blaue Engel für emissionsarme Polsterleder signalisiert, dass bei den ausgezeichneten Ledern die Umwelt- und Gesundheitsbelastungen von der Produktion über die gesamte Nutzungsdauer, bis hin zur Verwertung und Entsorgung minimiert sind.

Folgende Lederqualitäten sind mit dem Blauen Engel ausgezeichnet:

Cento
Dickleder
Soft-Line
Vicenza

Der Blaue-Engel ist das weltweit erfolgreichste Umweltzeichen mit einer Markenbekanntheit von 92%!



5-Jahres-LONGLIFE-Service

Mit den richtigen Reinigungs- und Pflegemitteln erhalten Sie den Wert Ihres Polstermöbels und haben lange Freude daran. Als Teil dieses 5-Jahres-LONGLIFE-Service erhalten Sie eine professionelle, telefonische Beratung, gratis Spezialprodukte und einen kostenlosen Support.

Dieser Service kann für folgende Lederqualitäten abgeschlossen werden:

Cento
Dickleder
Mercury
Vicenza

Der 5-Jahres-LONGLIFE-Service bietet Sicherheit für ein Polsterleder, dass besonders langlebig und einfach zu pflegen ist!

Weitere Informationen finden Sie unter www.3c-care.de

OEKO-TEX® STANDARD 100 + klimaneutraler Hersteller

Was ist OEKO-TEX® ?

Zahlreiche unserer Stoffe und Polstermaterialien sind mit dem STANDARD 100 by OEKO-TEX® Label ausgezeichnet. Ist ein textiler Artikel mit diesem Label ausgezeichnet, können Sie sich darauf verlassen, dass dieser Stoff bzw. das Polstermaterial auf Schadstoffe geprüft wurde und der Artikel somit gesundheitlich unbedenklich ist.

Die Angabe welche unserer Bezugstoffe zertifiziert sind und weitere hilfreiche Informationen finden Sie auf unserer Homepage unter <https://www.carina-polstermoebel.de/bezuege/stoffe/>



(Beispiellabel)

Die Auszeichnung bietet Ihnen folgende Vorteile:

- STANDARD 100 by OEKO-TEX® gehört zu den weltweit bekanntesten Labels für schadstoffgeprüfte Textilien. Es steht für Kundenvertrauen und hohe Produktsicherheit.
- Die Prüfung wird von unabhängigen OEKO-TEX® Instituten auf der Grundlage eines umfangreichen OEKO-TEX® Kriterienkataloges durchgeführt.
- Sie berücksichtigen im Prüfverfahren zahlreiche sowohl reglementierte wie nicht-reglementierte Substanzen, die der menschlichen Gesundheit schaden könnten.
- Vielfach gehen die gesetzten Grenzwerte für den STANDARD 100 über nationale und internationale Vorgaben hinaus.
- Der Kriterienkatalog wird mindestens einmal jährlich aktualisiert und um neue wissenschaftliche Erkenntnisse oder gesetzliche Vorgaben erweitert.



Wir sind ein klimaneutraler Möbelhersteller (bilanziell und durch CO₂-Zertifikate)

Wir können mit Stolz sagen, dass wir von der DGM als klimaneutraler Hersteller ausgezeichnet wurden. Unser Handeln orientiert sich stets am ressourcenschonenden Umgang, um so die Lebensgrundlagen von Menschen, Tieren und Pflanzen zu schützen und zu erhalten. Bei 3C ist Nachhaltigkeit nicht nur ein Werbeversprechen - die Entwicklung nachhaltiger Produkte ist für uns eine Selbstverständlichkeit.

EU Richtlinien

WEEE-Reg.-Nr. DE 34953752

Informationspflichten gemäß §18 Abs. 2 Elektro- und Elektronikgerätegesetz:

<https://www.bmu.de/themen/wasser-abfall-boden/abfallwirtschaft/statistiken/elektro-und-elektronikaltgeraete/>