

Möbel LETZ

Finden und Wohlfühlen



Typenplan

CL 100 von Erpo Polstermöbel - Leder-Duo schwarz

Wichtiger Hinweis für Sie

Etwaige Hinweise des Herstellers in dieser Produktinformation, die sich auf die Gewährleistung beziehen, haben für Sie keinerlei Bindungswirkung und können von Ihnen ignoriert werden. Ihre gesetzlichen Gewährleistungsrechte als Verbraucher uns gegenüber, als Ihrem Verkäufer, werden dadurch in keiner Weise berührt oder eingeschränkt. Sie können sich wegen aller Mängel jederzeit an uns wenden. Darüber hinaus gehende Herstellergarantien bleiben natürlich unberührt. Dieser Artikel wird hergestellt von Erpo Möbelwerk GmbH, Albert-Einstein-Straße 9, 88521 Ertingen, Deutschland, info@erpo.de

Möbel Letz GmbH
Am Gewerbepark 11
06895 Zahna-Elster

Tel.: 035383 - 6018 50

Fax.: 035383 - 6018 17

CLASSICS

erpo[®]
Sitz. Kultur.

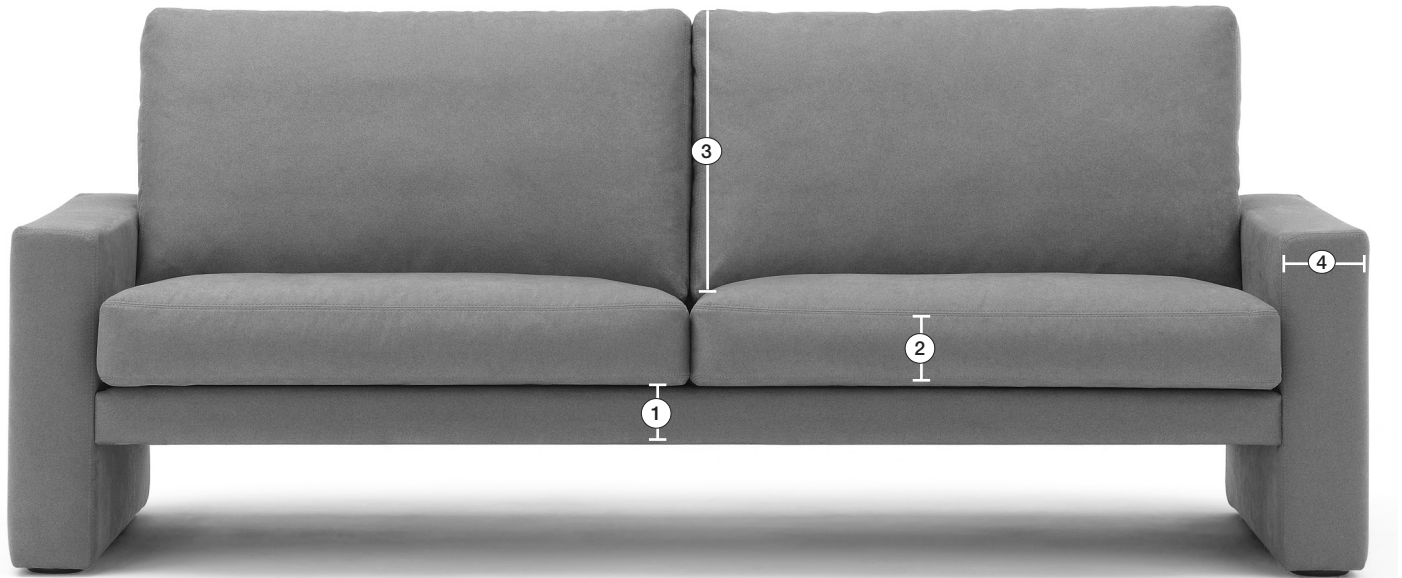
CL 100



CL 100

Maßangaben

CLASSICS



- ① **Gestellhöhe**
ca. 8 cm
- ② **Sitzkissenhöhe**
ca. 11 cm
- ③ **Rückenkissenhöhe**
ca. 45 cm
- ④ **Armlehnenbreite**
Options abhängig,
10 bis 21 cm

Armlehnen



Armlehne 10

10 cm Breite, 50 cm Höhe

Armlehnerhöhung + 6 cm

Mehrpreis pro Armlehne

Armlehnerhöhung + 12 cm

Mehrpreis pro Armlehne

Armlehnverstellung für + 6 cm / + 12 cm

Mehrpreis pro Armlehne



Armlehne 01

13 cm Breite

50 cm Höhe

Armlehnerhöhung + 6 cm

Mehrpreis pro Armlehne



Armlehne 82

16 cm Breite

58 cm Höhe



Armlehne 16

16 cm Breite

50 cm Höhe

Armlehnerhöhung + 6 cm

Mehrpreis pro Armlehne



Armlehne 04

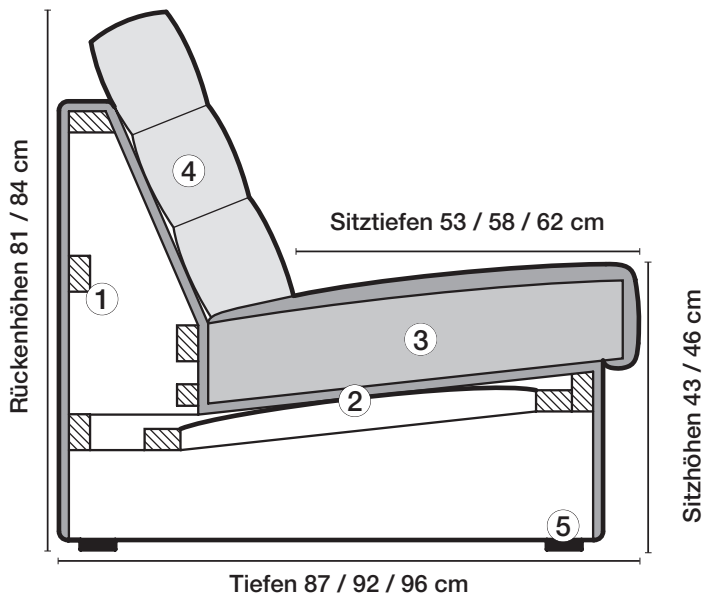
21 cm Breite

50 cm Höhe

CL 100

CLASSICS

Produktinformation



- ① **Gestell**
Hartholzgestell aus Buche, gedübelt und verleimt.
- ② **Unterfederung**
Stahlwellenunterfederung mit Spezialabdeckung aus hochwertigem Futterstoff.
- ③ **Sitzkissen**
Daunencharakter
Comfort SL
Kaltschaumkombination
Taschenfederkern
Comfort Plus
- ④ **Rückenkissen**
Daunencharakter
Comfort SL
Kaltschaumkombination
- Sitztiefen**
Sitztiefe 53 cm
Sitztiefe 58 cm
Sitztiefe 62 cm
- Sitzhöhen**
Sitzhöhe 43 cm
Sitzhöhe 46 cm
Sonderhöhen möglich
- ⑤ **Fussausführungen**
Kunststoffgleiter 15 mm

- Gestell** Hartholzgestell aus Buche, gedübelt und verleimt.
- Unterfederung** Stahlwellenunterfederung mit Spezialabdeckung und hochwertigem Futterstoff.
- Sitzkissen**
- A Daunencharakter**
Legere Ausführung in bewährter Kammerkissenverarbeitung und stabilisierendem Sitzkern aus Polyetherschaum RG 43. Füllung Polyschaumstäbchen mit hochwertigen Vliesfasern.
 - B Comfort SL**
Weiche besonders anpassungsfähige Ausführung mit stabilisierendem Sitzkern aus Polyetherschaum RG 42. Füllung Polyschaumstäbchen in bewährter Kammerkissenverarbeitung.
 - C Kaltschaumkombination**
Festere Ausführung aus hochwertiger Kaltschaumkombination. Formstabil durch festen Polyetherkern RG 43 und angenehm weicher Kaltschaumabdeckung RG 35.
 - D Taschenfederkern mit Daunencharakter**
Klassischer Sitzkomfort durch einzeln in Taschen eingenähte zylindrische Federkerne, die mit hochwertigem Kaltschaum RG 40 ummantelt sind. Legere Oberfläche durch bewährte Kammerkissenverarbeitung. Füllung Polyschaumstäbchen RG 40. **Aufpreis siehe Sonderanfertigungen.**
 - G Comfort Plus**
legere Ausführung in bewährter Stegmattenverarbeitung mit stabilisierendem Kern aus Kaltschaum RG 50. Füllung Polyschaumstäbchen mit hochwertigen Vliesfasern. **Aufpreis siehe Sonderanfertigungen.**
- Sitztiefen**
Sitztiefe 53 cm
Sitztiefe 58 cm (Mehrpreis 8 %)
Sitztiefe 62 cm (Mehrpreis 10 %)
- Sitzhöhen**
Sitzhöhe 43 cm
Sitzhöhe 46 cm
Durch Verlängerung des Seitenteils ohne Aufpreis.
- Bitte Sitztiefe und Sitzhöhe bei der Bestellung unbedingt angeben.**
- Rückenkissen**
- A Daunencharakter**
Legere Ausführung in bewährter Kammerkissenverarbeitung. Füllung aus Polyschaumstäbchen und hochwertigen Vliesfasern.
 - B Comfort SL**
Weiche besonders anpassungsfähige Ausführung in bewährter Kammerkissen-Verarbeitung. Füllung aus hochwertigen Vliesfaserkugeln.
 - C Kaltschaum**
Formstabiler Kern aus hochwertigem Kaltschaum RG 50. Abdeckung aus Polyetherschaum RG 20 mit Vlieskaschierung.

CLASSICS

erpo[®]
Sitz. Kultur.

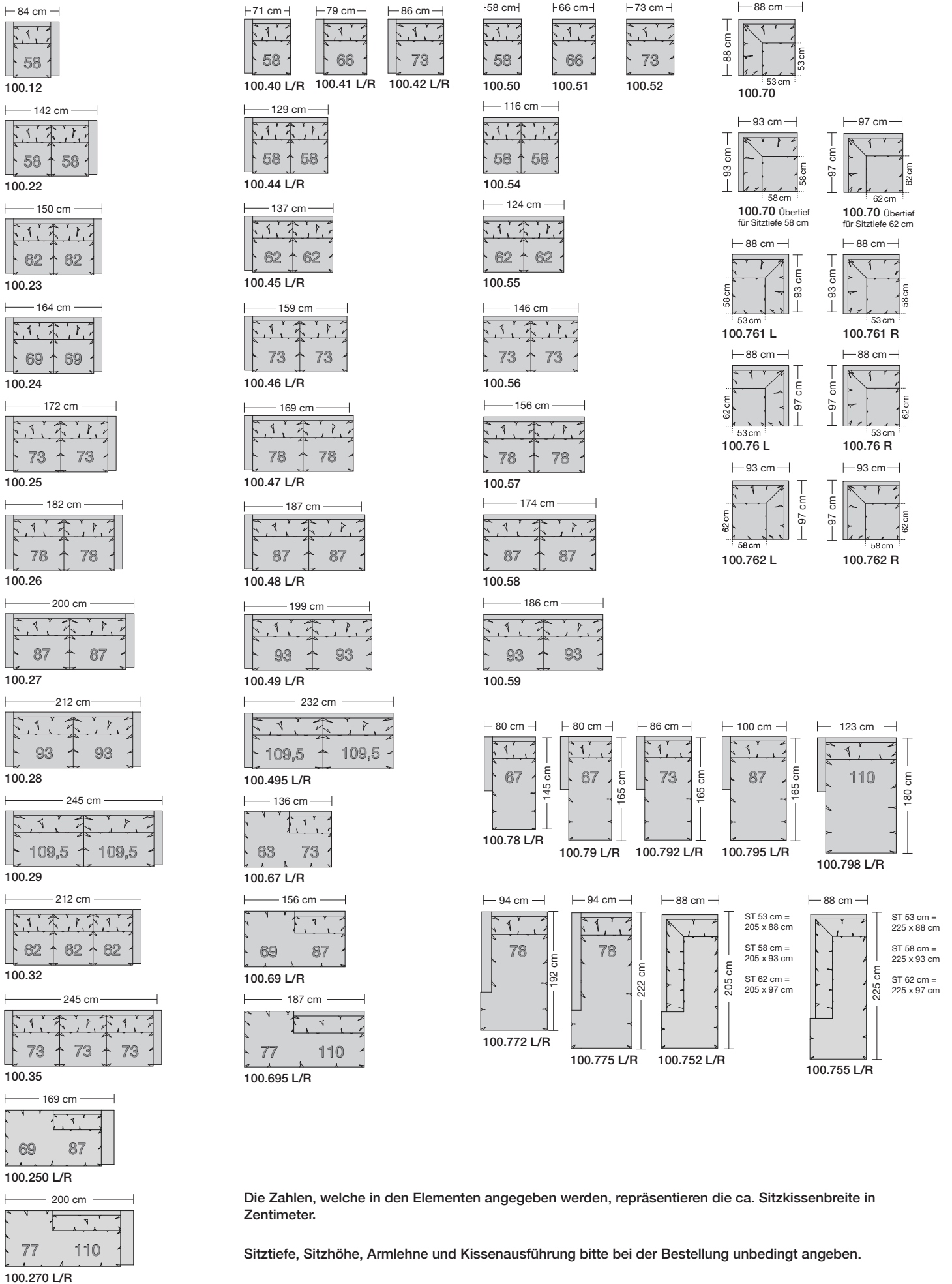


CL 100 Armlehne 01

CL 100 Armlehne 01, Breite 13 cm

CLASSICS

Produktumfang



Die Zahlen, welche in den Elementen angegeben werden, repräsentieren die ca. Sitzkissenbreite in Zentimeter.

Sitztiefe, Sitzhöhe, Armlehne und Kissen Ausführung bitte bei der Bestellung unbedingt angeben.

CLASSICS

erpo[®]
Sitz. Kultur.

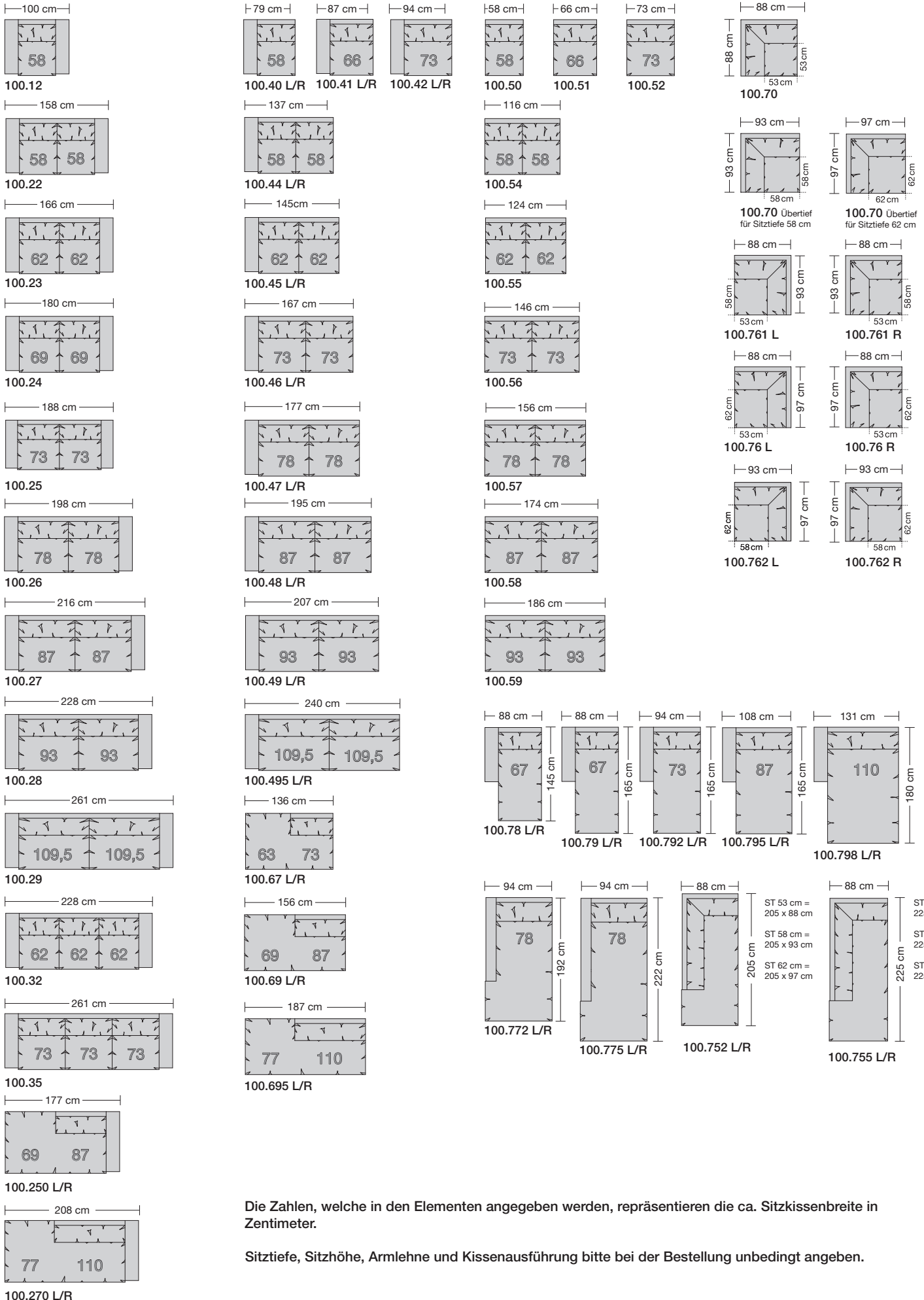


CL 100 Armlehne 04

CL 100 Armlehne 04, Breite 21 cm

CLASSICS

Produktumfang



Die Zahlen, welche in den Elementen angegeben werden, repräsentieren die ca. Sitzkissenbreite in Zentimeter.

Sitztiefe, Sitzhöhe, Armlehne und Kissenführung bitte bei der Bestellung unbedingt angeben.

CLASSICS

erpo[®]
Sitz. Kultur.



CL 100 Armlehne 10

CL 100 Armlehne 10, Breite 10 cm

CLASSICS

Produktumfang



CLASSICS

erpo[®]
Sitz. Kultur.

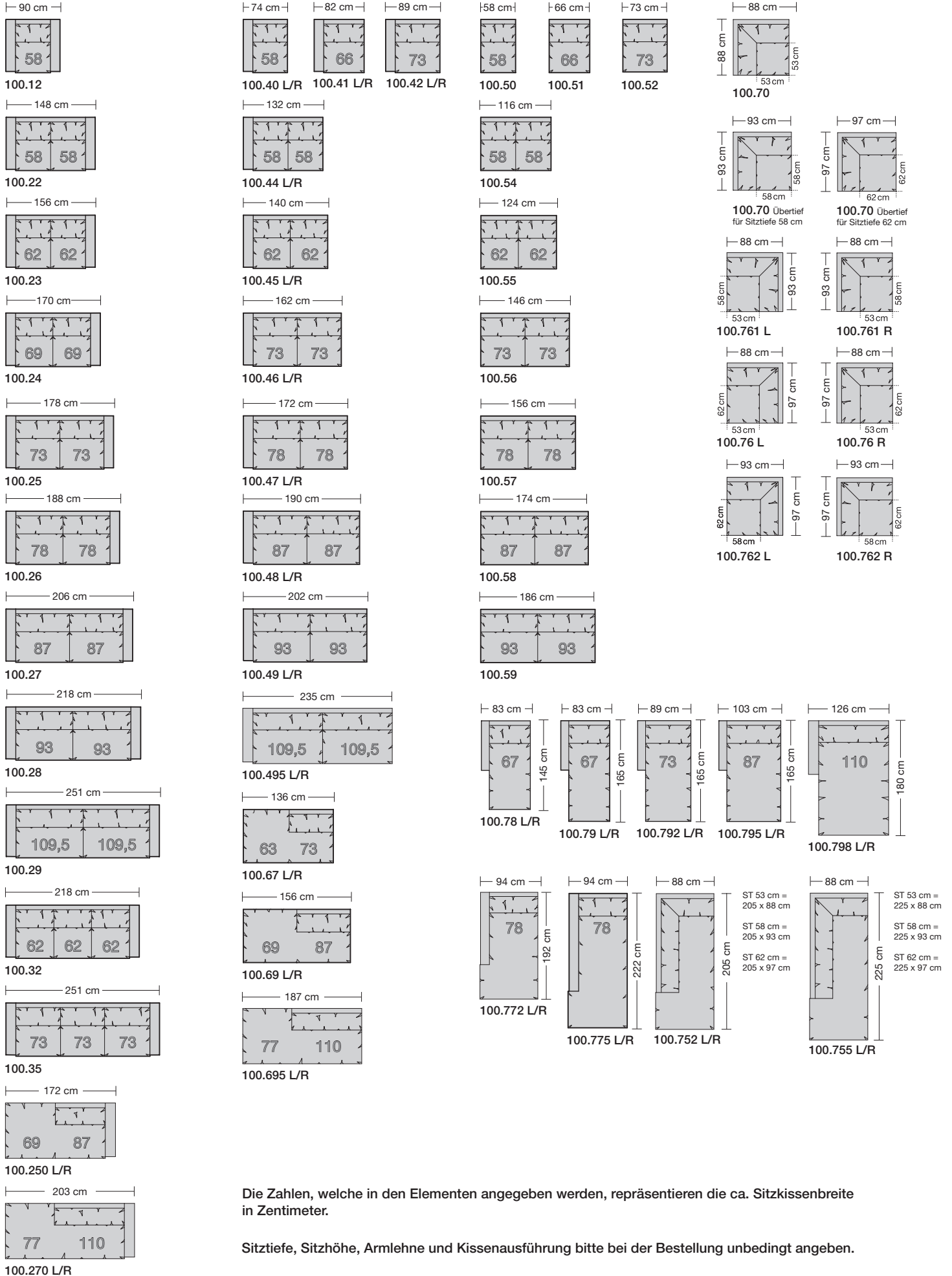


CL 100 Armlehne 16

CL 100 Armlehne 16, Breite 16 cm

CLASSICS

Produktumfang



Die Zahlen, welche in den Elementen angegeben werden, repräsentieren die ca. Sitzkissenbreite in Zentimeter.

Sitztiefe, Sitzhöhe, Armlehne und Kissen ausführung bitte bei der Bestellung unbedingt angeben.

CLASSICS

erpo[®]
Sitz. Kultur.



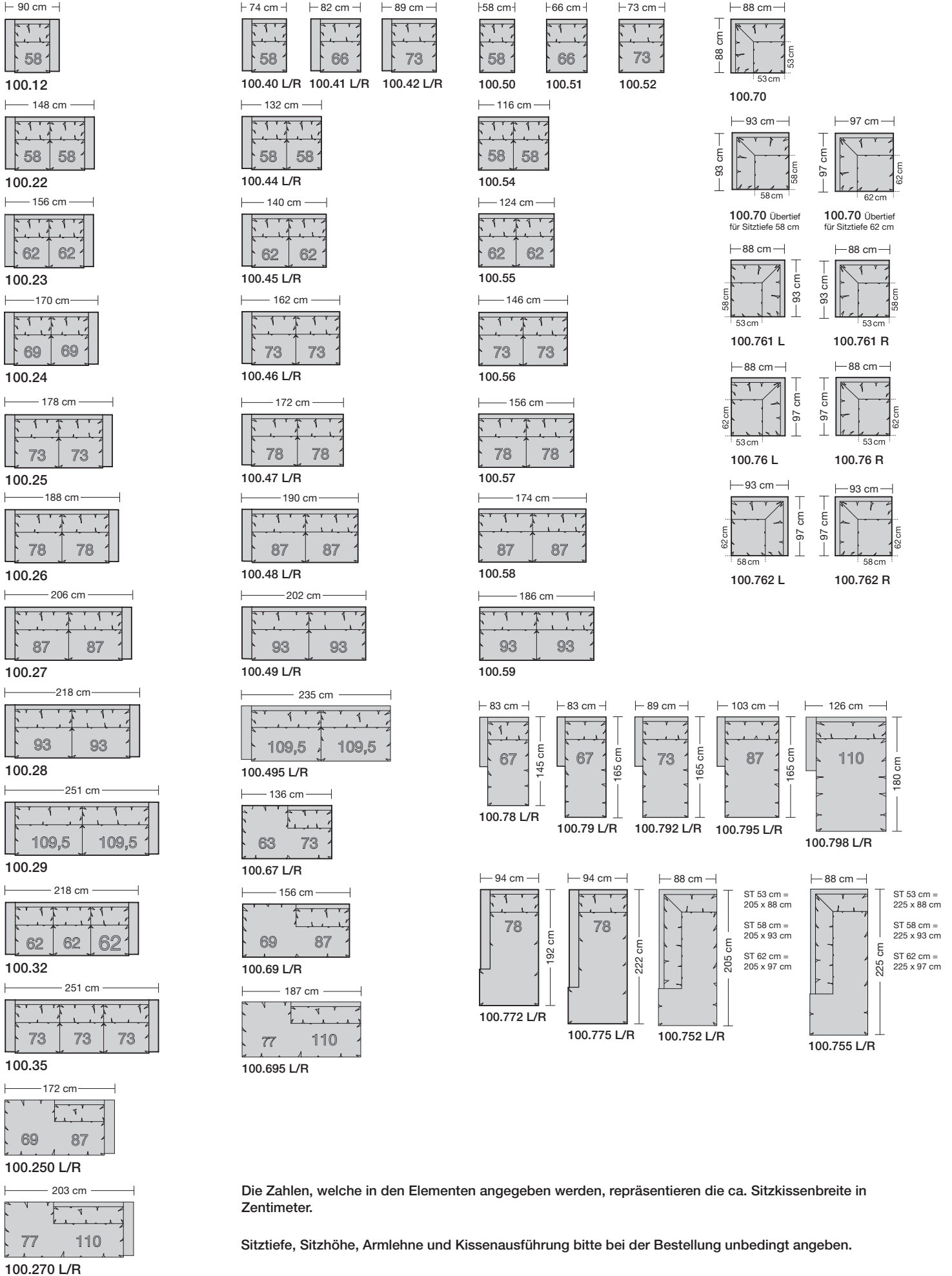
CL 100 Armlehne 82

CL 100

Armlehne 82, Breite 16 cm, Höhe 58 cm

CLASSICS

Produktumfang



Die Zahlen, welche in den Elementen angegeben werden, repräsentieren die ca. Sitzkissenbreite in Zentimeter.

Sitztiefe, Sitzhöhe, Armlehne und Kissen Ausführung bitte bei der Bestellung unbedingt angeben.