

Möbel LETZ

Finden und Wohlfühlen



Typenplan

Solento von Wöstmann - Highboard europäische Wildeiche

Wichtiger Hinweis für Sie

Etwaige Hinweise des Herstellers in dieser Produktinformation, die sich auf die Gewährleistung beziehen, haben für Sie keinerlei Bindungswirkung und können von Ihnen ignoriert werden. Ihre gesetzlichen Gewährleistungsrechte als Verbraucher uns gegenüber, als Ihrem Verkäufer, werden dadurch in keiner Weise berührt oder eingeschränkt. Sie können sich wegen aller Mängel jederzeit an uns wenden. Darüber hinaus gehende Herstellergarantien bleiben natürlich unberührt. Dieser Artikel wird hergestellt von WM Wöstmann Markenmöbel GmbH & Co. KG, Kolbeplatz 10, 33330 Gütersloh, Deutschland, info@woestmann.info

Möbel Letz GmbH
Am Gewerbepark 11
06895 Zahna-Elster

Tel.: 035383 - 6018 50

Fax.: 035383 - 6018 17

TYPENLISTE



SOLENTO

Materialintensiv im Trend

INHALTSVERZEICHNIS

| INHALTSVERZEICHNIS | SEITE |
|--|---------|
| Programminformationen | 2 – 3 |
| Kombinationen | 4 – 9 |
| Lowboarde Medienzubehör | 10 |
| Sideboarde | 11 |
| Highboarde | 12 |
| Einschubpaneele | 13 – 14 |
| Hängeelemente Couch- und Satztisch | 15 |
| Zeilenschränke | 16 |
| Schaltkreise | 17 – 18 |
| Esstisch Stuhl Stoff- und Lederübersicht | 19 – 20 |
| Sonderanfertigungen | 21 |

PROGRAMMINFORMATIONEN

SOLENTO

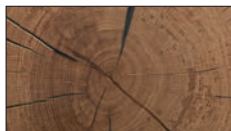
Materialintensiv und elegant. Schlichtes Eichenholz und ausdrucksstarkes Hirnholz. Materialbetontes Design und weiche Linienführungen. Wie sagt man so schön "Gegensätze ziehen sich an". Das beweist unser Modell **SOLENTO** eindeutig. Vermeintliche Gegensätze bilden hier eine perfekte, in Holz gearbeitete, Symbiose. Einzigartig und wunderschön – überzeugen Sie sich selbst.

Ausführungen für Korpus und Front

Massivholz für Korpus und Front



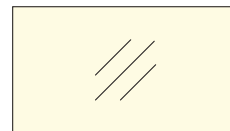
Europ. Wildeiche,
soft gebürstet



Hirnholz-Scheibe,
soft gebürstet

Mattglas-Akzente für Fronten und Vitrinenausschnitte *

(In der Typenliste grau eingefärbt)



Mattglas magnolie



Mattglas cubanit

* Auf Wunsch können Sie die Fronten auch ohne Mattglas-Akzent bekommen.

Die Sicherheit einer Marke

- Massivholz der Handelsklasse 1A
- außergewöhnliche Materialstärken sorgen für einen hochwertigen Gesamteindruck
- aufwendige Griffmulden und eine weiche Formensprache vermitteln eine harmonische Optik und Haptik
- der zeitgemäße Materialdialog von einzigartigem Hirnholz und modernem Mattglas begeistert mit ihrer perfekten Symbiose
- zeitgemäße Medienlösungen
- dauerhaft schützende und pflegeleichte Natur-Effekt-Lackoberfläche
- massive Schubkastenzargen
- gedämpfte und langlebige Beschlagstechnologie
- teilweise mit eleganter Push-To-Open-Technologie
- durchgehende Lochbohrreihe für Einlegeböden hinter Holztüren
- optionale LED-Beleuchtung mit Dimmfunktion
- passende Stühle, Esstische sowie Couch- und Satztische runden das Sortiment ab
- gerne Sonderanfertigungen auf Anfrage
- Skizzenservice
- Made in Germany

PROGRAMMINFORMATIONEN

Europ. Wildeiche massiv, soft gebürstet

Hell und freundlich mutet die europäische Wildeiche im Auge des Betrachters an. Den einmaligen Charme entfaltet das Holz dann noch einmal durch die handwerkliche Oberflächenbürstung. Die Holzstruktur wird dadurch zusätzlich hervorgehoben. Durch markante Äste und einer dennoch ruhigen Holzsortierung ist die Anmutung ebenso traditionell wie modern. Die natürliche Härte dieses Holzes drückt sich in einer hohen Alltagstauglichkeit aus. Äste und Risse werden dauerhaft ausgekittet und versiegelt, allerdings wird es immer Stellen geben, an denen kleine Äste und Risse offen bleiben. Dies ist technisch nicht anders möglich und sogar als Gestaltungselement bewusst akzeptiert und gewünscht.

Hirnholz-Akzente

Ein ganz besonderes Highlight unserer **SOLENTO** Baureihe ist der markante Hirnholz-Akzent. Hierfür werden ausgewählte Eichenstämme "vor Kopf" gemessert. Dabei entstehen einzigartige Motive in Holz, welche anschließend auf einen Massivholzträger geleimt werden. Keine Maserung und kein Riss gleicht dem anderen. Jedes Stück ein echtes Unikat der Natur und als schmückender Möbelakzent ein wahres Highlight.

Mattglas-Akzente

Unser Mattglas wird durch eine spezielle Oberflächenveredelung satiniert. Somit werden unerwünschte Spiegelungen vermieden und eine besonders angenehme Haptik entsteht. Der Farbton des Glases wird durch das Auftragen eines hoch widerstandsfähigen, deckenden Lackes auf der Glasunterseite erzeugt.

Einfachste Planung

Um Ihnen den Bestellvorgang so einfach wie möglich zu gestalten, haben wir unter jeder Type sämtliches Zubehör wie die LED-Beleuchtung, das Medienzubehör etc. aufgeführt. Für freie Planungen in Anlehnung an die Kombinationen finden Sie bei jeder Type einen Seitenverweis zu weiteren baugleichen Planungselementen. Bei diesem Programm gibt es Elemente, die ineinander gesteckt werden können. Damit Sie sich einfach zurecht finden, bilden diese passenden Typen immer eine Doppelseite.

Effiziente LED-Beleuchtung

Durch die hohe Energieeffizienz unserer LED-Beleuchtung wird der Stromverbrauch und der CO₂-Ausstoß enorm gesenkt. Zudem besticht die LED-Beleuchtung durch einen hohen Wirkungsgrad und eine außergewöhnlich lange Lebensdauer. Optional erhalten Sie die individuelle LED-Ambiente-Beleuchtung an der Hinterseite der Korpusse oder schwenkbare LED-Spots für die Innenräume der Vitrinen. Die Beleuchtung wird mit einer ausreichenden Anzahl an Trafos, inklusive einem Schalter, geliefert. Diesbezüglich sollte dem Auftrag unbedingt eine Planungsskizze hinzugefügt werden. Optional kann die Beleuchtung per Funkdimmer gesteuert werden. Hier bitte je Trafo einen Funkdimmer bestellen.

Auslieferungshinweis

Alle Elemente sind komplett vormontiert – können aber vor Ort bei Bedarf zerlegt werden, da diese serienmäßig mit Excenter-Verbindungsbeschlägen ausgestattet sind.

Montagehinweis / Belastung

Das von **WM WÖSTMANN MARKENMÖBEL** mitgelieferte Befestigungsmaterial ist ausschließlich für die Befestigung von Bauteilen an Beton und/oder festem Mauerwerk geeignet. Die Wandbeschaffenheit ist bei Auftragserfassung zu hinterfragen und spätestens vor der Montage unbedingt zu prüfen. Bei abweichender Beschaffenheit (z. B. Gipskarton oder Leichtbauwände) ist eine andere, der Belastung angemessene Befestigung, bauseits vorzunehmen.

- Max. Belastung von Holz- und Glas-E-Böden (bis 70 cm Breite) sowie Schubladen und Auszügen: 20 kg
- Max. Belastung von Holz- und Glas-E-Böden (ab 71 cm Breite) sowie Schubladen und Auszügen: 15 kg

Allgemeine wichtige Hinweise

- Alle von **WM WÖSTMANN MARKENMÖBEL** verwandten Oberflächen sind schadstoffarm und entsprechen in ihrer Unbedenklichkeit der europäischen DIN-Norm EN 71 (Sicherheit für Kinderspielzeug).
- Raumklima: Holz ist ein natürlicher Werkstoff, der ständig Feuchtigkeit, je nach Feuchtigkeitsgehalt der Raumluft, aufnimmt und wieder abgibt. Ein ideales Raumklima für Mensch und Möbel besteht bei 19–23 °C sowie bei 45–55 % Luftfeuchtigkeit. Damit sich nichts verzieht oder Risse entstehen, sollte massives Holz möglichst geringen Raumluftschwankungen ausgesetzt werden. Besonders bei Neubauten ist auf die richtige Luftfeuchtigkeit zu achten und diese ggf. durch entsprechende Lüftung zu senken.

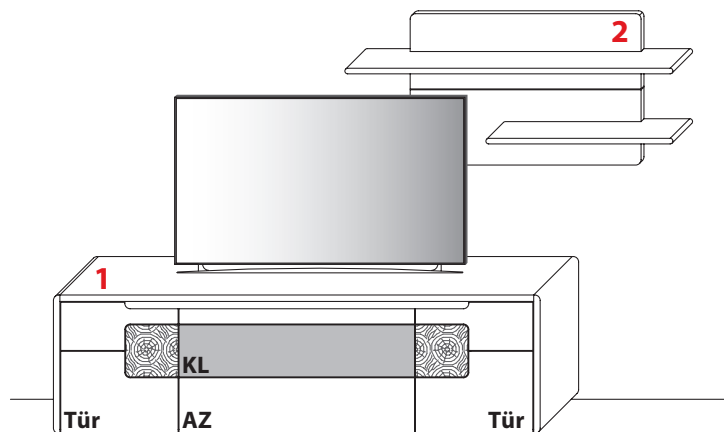
Gerne Sonderanfertigungen

Qualität – das heißt für uns auch Service in Perfektion. Darum müssen Sie nicht "von der Stange" kaufen und somit faule Kompromisse eingehen. Besondere Maße – kein Problem. Wir finden immer eine Lösung, die Ihren Wünschen entspricht, denn Sonder- bzw. Einzelanfertigungen sind jederzeit möglich. Damit Sie sofort sehen, auf was Sie sich freuen können, entwickelt unser Skizzenservice gemeinsam mit Ihrem Einrichtungshaus den fertigen Plan Ihrer ganz persönlichen Zusammenstellung. Service ist unsere Spezialität – von Sonderanfertigungen über ständige Erreichbarkeit während der Öffnungszeiten im Handel bis zur perfekten Unterstützung bei der Planung.

KOMBINATION 0001 | SPIEGELSEITIG 0101

B 279,4 cm | H 180,7 cm | T 50,6 cm / 25,8 cm

Maximales TV-Maß: B 192,4 cm



1 TYPE 1250 (B 226,4 cm) s. S. 10

Wildeiche

| | |
|------------------------------|-----------------------|
| IR-Repeater mit Aufsteller | Art.-Nr. 8301 |
| Netzschalter für vier Geräte | |
| Schalter links | Art.-Nr. 8013 |
| Schalter rechts | Art.-Nr. 8014 |
| Vollauszug für 1 Zarge | Art.-Nr. Z089 |
| Front ohne Mattglas-Akzent | Art.-Nr. 125HF |

2 TYPE 8253 (B 152,6 cm) s. S. 15

Wildeiche

| | |
|--|----------------------|
| LED-Ambiente-Beleuchtungs-Set 14,4 W inkl. Trafo und Schalter | Art.-Nr. 9825 |
| Funkdimmer anstatt Schalter | Art.-Nr. 8212 |
| | |
| | |

Gesamtpreis Kombination

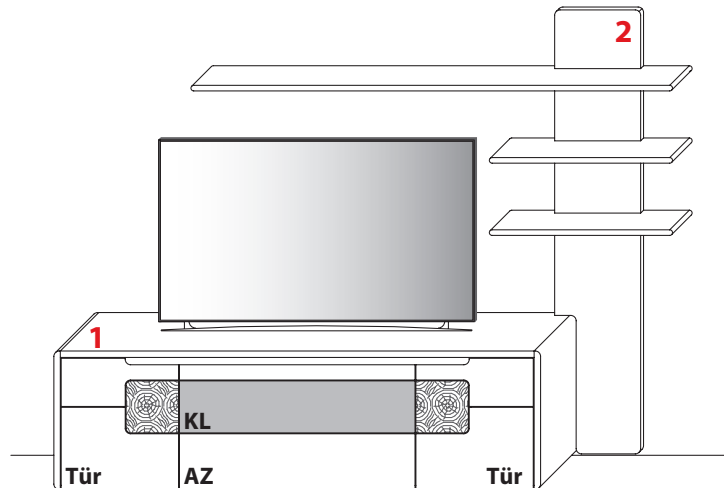
- ohne Zubehör -

Wildeiche

KOMBINATION 0002 | SPIEGELSEITIG 0102

B 279,0 cm | H 208,4 cm | T 50,6 cm / 25,8 cm

Maximales TV-Maß: B 193,8 cm



1 TYPE 1250 (B 226,4 cm) s. S. 10

Wildeiche

| | |
|------------------------------|-----------------------|
| IR-Repeater mit Aufsteller | Art.-Nr. 8301 |
| Netzschalter für vier Geräte | |
| Schalter links | Art.-Nr. 8013 |
| Schalter rechts | Art.-Nr. 8014 |
| Vollauszug für 1 Zarge | Art.-Nr. Z089 |
| Front ohne Mattglas-Akzent | Art.-Nr. 125HF |

2 TYPE 8243 (B 224,0 cm) s. S. 13

Wildeiche

| | |
|---|----------------------|
| LED-Ambiente-Beleuchtungs-Set 18,2W inkl. Trafo und Schalter | Art.-Nr. 9824 |
| Funkdimmer anstatt Schalter | Art.-Nr. 8212 |
| IR-Repeater, eingelassen mittig | Art.-Nr. 8302 |
| | |
| | |

Gesamtpreis Kombination

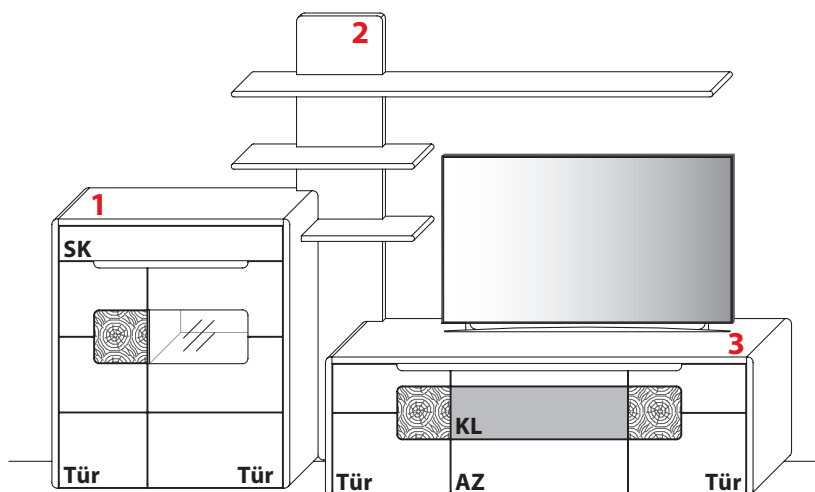
- ohne Zubehör -

Wildeiche

KOMBINATION 0003 | SPIEGELSEITIG 0103

B 329,6 cm | H 208,4 cm | T 50,6 cm / 41,0 cm / 25,8 cm

Maximales TV-Maß: B 166,3 cm



1 TYPE 3144 (B 110,7 cm) s. S. 12

Wildeiche

| | |
|--|-----------------------|
| Mattglas-Akzent für Vitrinenausschnitt | Art.-Nr. 314MG |
| Vollauszug für 1 Zarge | Art.-Nr. Z089 |
| LED-Beleuchtungs-Set 6,8 W inkl. Trafo und Schalter | Art.-Nr. 9314 |
| Funkdimmer anstatt Schalter | Art.-Nr. 8212 |
| USB-Ladesteckdose für Schubkasten, links | Art.-Nr. 8502 |
| Schubkasteneinsatz | Art.-Nr. 8041 |
| Zusatz E-Boden, breit | Art.-Nr. 8647 |
| Zusatz E-Boden, schmal | Art.-Nr. 8447 |

2 TYPE 8224 (B 224,0 cm) s. S. 13

Wildeiche

| | |
|--|----------------------|
| LED-Ambiente-Beleuchtungs-Set 13,0 W inkl. Trafo und Schalter | Art.-Nr. 9822 |
| Funkdimmer anstatt Schalter | Art.-Nr. 8212 |
| IR-Repeater, eingelassen mittig | Art.-Nr. 8302 |
| | |
| | |
| | |
| | |
| | |

3 TYPE 1950 (B 198,9 cm) s. S. 10

Wildeiche

| | |
|------------------------------|-----------------------|
| IR-Repeater mit Aufsteller | Art.-Nr. 8301 |
| Netzschalter für vier Geräte | |
| Schalter links | Art.-Nr. 8013 |
| Schalter rechts | Art.-Nr. 8014 |
| Vollauszug für 1 Zarge | Art.-Nr. Z089 |
| Front ohne Mattglas-Akzent | Art.-Nr. 195HF |

Gesamtpreis Kombination

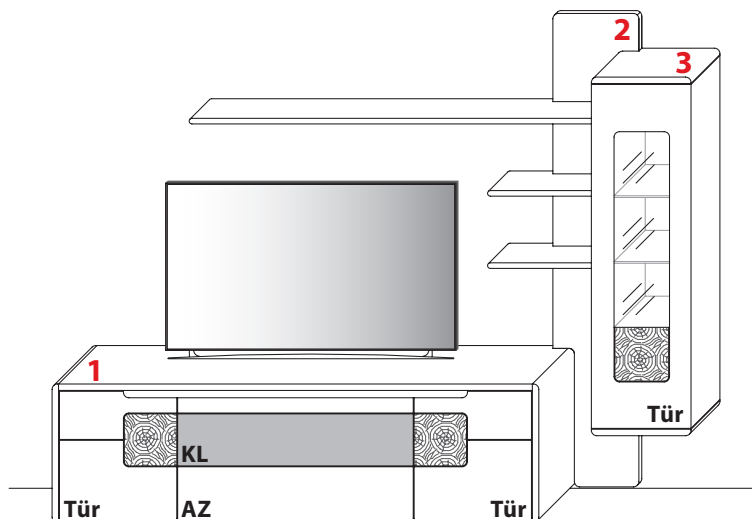
- ohne Zubehör -

Wildeiche

KOMBINATION 0004 | SPIEGELSEITIG 0104

B 292,8 cm | H 222,2 cm | T 50,6 cm / 25,8 cm

Maximales TV-Maß: B 193,8 cm



1 TYPE 1250 (B 226,4 cm) s. S. 10

Wildeiche

| | |
|------------------------------|-----------------------|
| IR-Repeater mit Aufsteller | Art.-Nr. 8301 |
| Netzschalter für vier Geräte | |
| Schalter links | Art.-Nr. 8013 |
| Schalter rechts | Art.-Nr. 8014 |
| Vollauszug für 1 Zarge | Art.-Nr. Z089 |
| Front ohne Mattglas-Akzent | Art.-Nr. 125HF |

2 TYPE 8033 (B 201,4 cm) s. S. 13

Wildeiche

| | |
|--|----------------------|
| LED-Ambiente-Beleuchtungs-Set 10,3 W inkl. Trafo und Schalter | Art.-Nr. 9803 |
| Funkdimmer anstatt Schalter | Art.-Nr. 8212 |
| IR-Repeater, eingelassen mittig | Art.-Nr. 8302 |
| | |

3 TYPE 14444 (B 46,4 cm) s. S. 15

Wildeiche

| | |
|---|------------------------|
| Mattglas-Akzent für Vitrinenausschnitt | Art.-Nr. 1444MG |
| LED-Beleuchtungs-Set 10,4 W inkl. Trafo und Schalter | Art.-Nr. 9144 |
| Funkdimmer anstatt Schalter | Art.-Nr. 8212 |
| | |

Gesamtpreis Kombination

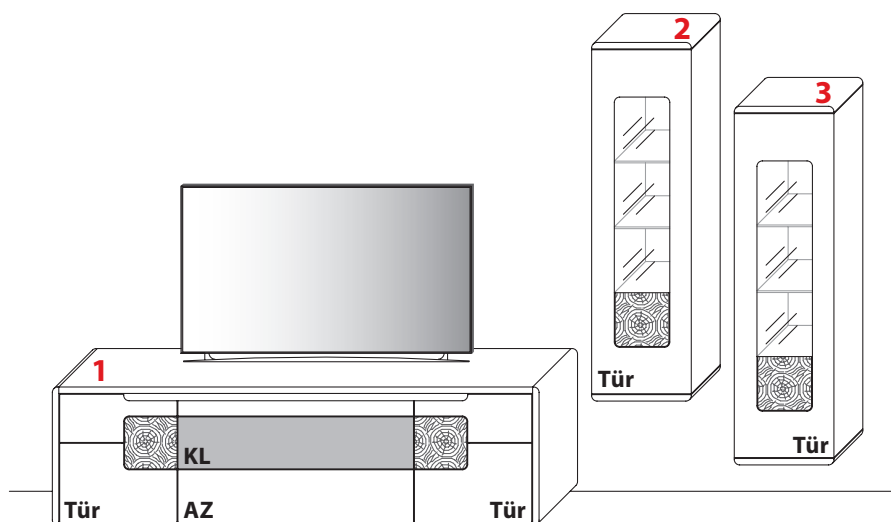
- ohne Zubehör -

Wildeiche

KOMBINATION 0005 | SPIEGELSEITIG 0105

B 359,2 cm | H 222,2 cm | T 50,6 cm / 38,0 cm (Breite inkl. 2 x 20 cm Abstand)

Maximales TV-Maß: B 226,4 cm



1 TYPE 1250 (B 226,4 cm) s. S. 10

Wildeiche

| | |
|------------------------------|-----------------------|
| IR-Repeater mit Aufsteller | Art.-Nr. 8301 |
| Netzschalter für vier Geräte | |
| Schalter links | Art.-Nr. 8013 |
| Schalter rechts | Art.-Nr. 8014 |
| Vollauszug für 1 Zarge | Art.-Nr. Z089 |
| Front ohne Mattglas-Akzent | Art.-Nr. 125HF |

2 TYPE 14443 (B 46,4 cm) s. S. 15

Wildeiche

| | |
|---|------------------------|
| Mattglas-Akzent für Vitrinenausschnitt | Art.-Nr. 1444MG |
| LED-Beleuchtungs-Set 10,4 W inkl. Trafo und Schalter | Art.-Nr. 9144 |
| Funkdimmer anstatt Schalter | Art.-Nr. 8212 |

3 TYPE 14444 (B 46,4 cm) s. S. 15

Wildeiche

| | |
|---|------------------------|
| Mattglas-Akzent für Vitrinenausschnitt | Art.-Nr. 1444MG |
| LED-Beleuchtungs-Set 10,4 W inkl. Trafo und Schalter | Art.-Nr. 9144 |
| Funkdimmer anstatt Schalter | Art.-Nr. 8212 |

Gesamtpreis Kombination

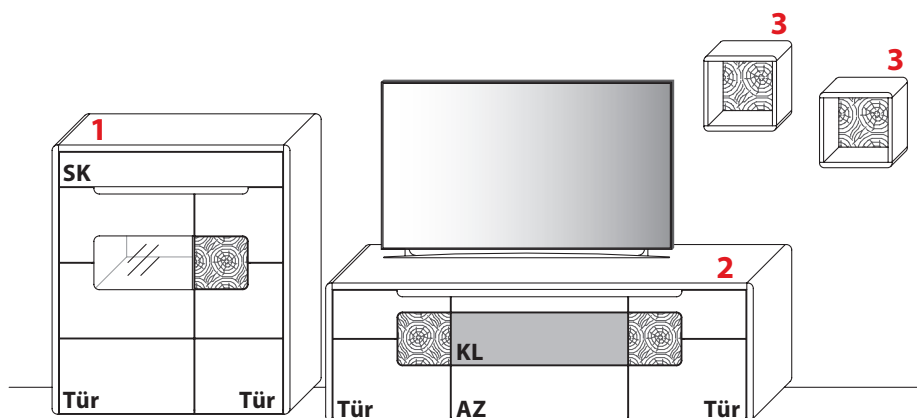
- ohne Zubehör -

Wildeiche

KOMBINATION 0006 | SPIEGELSEITIG 0106

B 383,6 cm | H 161,2 cm | T 50,6 cm / 41,0 cm / 20,0 cm (Breite inkl. 2 x 20 cm Abstand)

Maximales TV-Maß: B 164,9 cm



1 TYPE 3143 (B 110,7 cm) s. S. 12

Wildeiche

| | |
|--|-----------------------|
| Mattglas-Akzent für Vitrinenausschnitt | Art.-Nr. 314MG |
| Vollauszug für 1 Zarge | Art.-Nr. Z089 |
| LED-Beleuchtungs-Set 6,8 W inkl. Trafo und Schalter | Art.-Nr. 9314 |
| Funkdimmer anstatt Schalter | Art.-Nr. 8212 |
| USB-Ladesteckdose für Schubkasten, links | Art.-Nr. 8502 |
| Schubkasteneinsatz | Art.-Nr. 8041 |
| Zusatz E-Boden, breit | Art.-Nr. 8647 |
| Zusatz E-Boden, schmal | Art.-Nr. 8447 |
| | |
| | |
| | |

2 TYPE 1950 (B 198,9 cm) s. S. 10

Wildeiche

| | |
|------------------------------|-----------------------|
| IR-Repeater mit Aufsteller | Art.-Nr. 8301 |
| Netzschalter für vier Geräte | |
| Schalter links | Art.-Nr. 8013 |
| Schalter rechts | Art.-Nr. 8014 |
| Vollauszug für 1 Zarge | Art.-Nr. Z089 |
| Front ohne Mattglas-Akzent | Art.-Nr. 195HF |

3 TYPE 1332 (B 34,0 cm) s. S. 15

Wildeiche

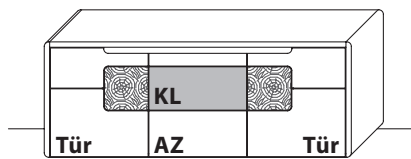
| | |
|--|----------------------|
| LED-Beleuchtungs-Set 2,0 W inkl. Trafo und Schalter | Art.-Nr. 9001 |
| Funkdimmer anstatt Schalter | Art.-Nr. 8212 |

Gesamtpreis Kombination

- ohne Zubehör -

Wildeiche

LOWBOARDE | MEDIENZUBEHÖR



B 171,4 cm x H 66,4 cm x T 50,6 cm

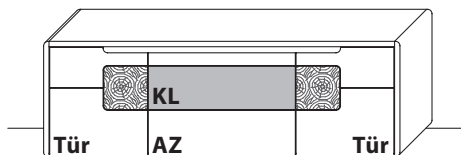
2 Glasböden / 5 Fächer

Innenmaß hinter Klappe: B 53,0 cm x H 35,3 cm x T 41,7 cm

TYPE 1750

Wildeiche

| | |
|------------------------------|-----------------------|
| IR-Repeater mit Aufsteller | Art.-Nr. 8301 |
| Netzschalter für vier Geräte | |
| Schalter links | Art.-Nr. 8013 |
| Schalter rechts | Art.-Nr. 8014 |
| Vollauszug für 1 Zarge | Art.-Nr. Z089 |
| Front ohne Mattglas-Akzent | Art.-Nr. 175HF |
| | |
| | |



B 198,9 cm x H 66,4 cm x T 50,6 cm

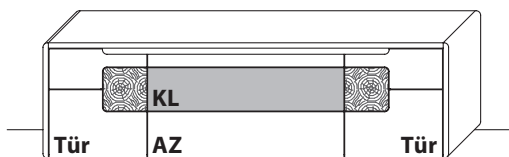
2 Glasböden / 5 Fächer

Innenmaß hinter Klappe: B 80,6 cm x H 35,3 cm x T 41,7 cm

TYPE 1950

Wildeiche

| | |
|------------------------------|-----------------------|
| IR-Repeater mit Aufsteller | Art.-Nr. 8301 |
| Netzschalter für vier Geräte | |
| Schalter links | Art.-Nr. 8013 |
| Schalter rechts | Art.-Nr. 8014 |
| Vollauszug für 1 Zarge | Art.-Nr. Z089 |
| Front ohne Mattglas-Akzent | Art.-Nr. 195HF |
| | |
| | |



B 226,4 cm x H 66,4 cm x T 50,6 cm

2 Glasböden / 5 Fächer

Innenmaß hinter Klappe: B 108,0 cm x H 35,3 cm x T 41,7 cm

TYPE 1250

Wildeiche

| | |
|------------------------------|-----------------------|
| IR-Repeater mit Aufsteller | Art.-Nr. 8301 |
| Netzschalter für vier Geräte | |
| Schalter links | Art.-Nr. 8013 |
| Schalter rechts | Art.-Nr. 8014 |
| Vollauszug für 1 Zarge | Art.-Nr. Z089 |
| Front ohne Mattglas-Akzent | Art.-Nr. 125HF |
| | |
| | |

IR-Repeater mit Aufsteller



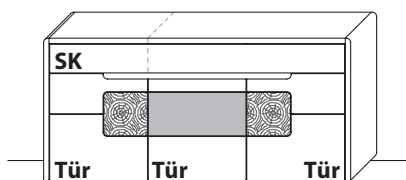
Funktionsweise IR-Repeater

Der IR-Repeater verlängert die Reichweite von IR-Fernbedienungen in das Möbelinnere. Geräte im geschlossenen Möbel können bedient werden. IR-Befehle einer Fernbedienung werden über die Linse des IR-Repeater aufgefangen und durch eine Streulinse ins Innere des Möbels gesendet.

IR-Repeater

| | |
|----------------------------|----------------------|
| IR-Repeater mit Aufsteller | Art.-Nr. 8301 |
| | |

SIDEBARDE



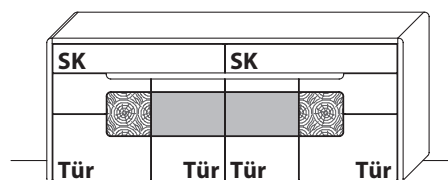
B 171,4 cm x H 82,8 cm x T 41,0 cm

2 Böden / 4 Fächer

TYPE 2750

Wildeiche

| | |
|--|-----------------------|
| Vollauszug für 2 Zargen | Art.-Nr. Z090 |
| USB-Ladesteckdose für Schubkasten, links | Art.-Nr. 8502 |
| Schubkasteneinsatz, breit | Art.-Nr. 8091 |
| Schubkasteneinsatz, schmal | Art.-Nr. 8541 |
| Zusatz E-Boden, breit | Art.-Nr. 8047 |
| Zusatz E-Boden, schmal | Art.-Nr. 8547 |
| Front ohne Mattglas-Akzent | Art.-Nr. 275HF |
| | |
| | |



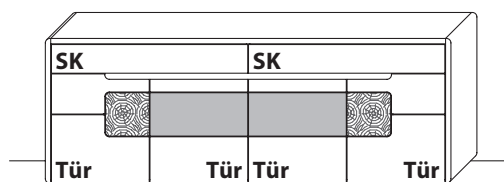
B 198,9 cm x H 82,8 cm x T 41,0 cm

2 Böden / 4 Fächer

TYPE 2950

Wildeiche

| | |
|--|-----------------------|
| Vollauszug für 1 Zarge | Art.-Nr. Z089 |
| USB-Ladesteckdose für Schubkasten, links | Art.-Nr. 8502 |
| Schubkasteneinsatz | Art.-Nr. 8951 |
| Zusatz E-Boden | Art.-Nr. 8947 |
| Front ohne Mattglas-Akzent | Art.-Nr. 295HF |
| | |
| | |



B 226,4 cm x H 82,8 cm x T 41,0 cm

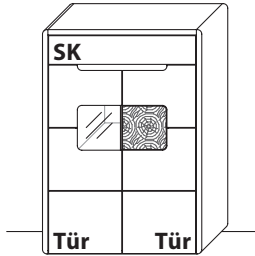
2 Böden / 4 Fächer

TYPE 2250

Wildeiche

| | |
|--|-----------------------|
| Vollauszug für 1 Zarge | Art.-Nr. Z089 |
| USB-Ladesteckdose für Schubkasten, links | Art.-Nr. 8502 |
| Schubkasteneinsatz | Art.-Nr. 8091 |
| Zusatz E-Boden | Art.-Nr. 8047 |
| Front ohne Mattglas-Akzent | Art.-Nr. 225HF |
| | |
| | |

HIGHBOARDE



B 88,9 cm x H 127,2 cm x T 41,0 cm

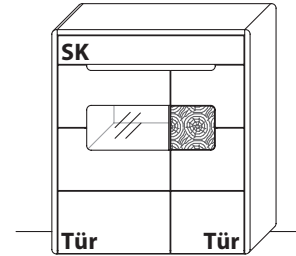
4 Böden / 6 Fächer

TYPE 3843 (Abbildung)

TYPE 3844 (spiegelseitig)

Wildeiche

| | |
|--|-----------------------|
| Mattglas-Akzent für Vitrinenausschnitt | Art.-Nr. 384MG |
| Vollauszug für 1 Zarge | Art.-Nr. Z089 |
| LED-Beleuchtungs-Set 3,9 W inkl. Trafo und Schalter | Art.-Nr. 9384 |
| Funkdimmer anstatt Schalter | Art.-Nr. 8212 |
| USB-Ladesteckdose für Schubkasten, links | Art.-Nr. 8502 |
| Schubkasteneinsatz | Art.-Nr. 8821 |
| Zusatz E-Boden | Art.-Nr. 8447 |



B 110,7 cm x H 127,2 cm x T 41,0 cm

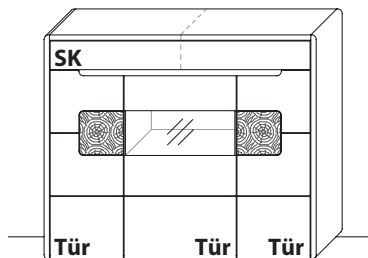
5 Böden / 7 Fächer

TYPE 3143 (Abbildung)

TYPE 3144 (spiegelseitig)

Wildeiche

| | |
|--|-----------------------|
| Mattglas-Akzent für Vitrinenausschnitt | Art.-Nr. 314MG |
| Vollauszug für 1 Zarge | Art.-Nr. Z089 |
| LED-Beleuchtungs-Set 6,8 W inkl. Trafo und Schalter | Art.-Nr. 9314 |
| Funkdimmer anstatt Schalter | Art.-Nr. 8212 |
| USB-Ladesteckdose für Schubkasten, links | Art.-Nr. 8502 |
| Schubkasteneinsatz | Art.-Nr. 8041 |
| Zusatz E-Boden, breit | Art.-Nr. 8647 |
| Zusatz E-Boden, schmal | Art.-Nr. 8447 |



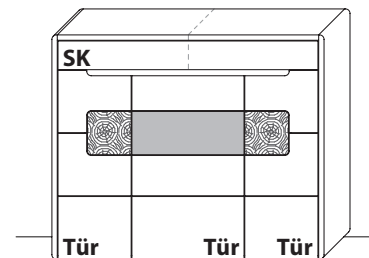
B 151,9 cm x H 127,2 cm x T 41,0 cm

6 Böden / 9 Fächer

TYPE 3540

Wildeiche

| | |
|--|-----------------------|
| Mattglas-Akzent für Vitrinenausschnitt | Art.-Nr. 354MG |
| Vollauszug für 2 Zargen | Art.-Nr. Z090 |
| LED-Beleuchtungs-Set 6,8 W inkl. Trafo und Schalter | Art.-Nr. 9354 |
| Funkdimmer anstatt Schalter | Art.-Nr. 8212 |
| USB-Ladesteckdose für Schubkasten, links | Art.-Nr. 8502 |
| Schubkasteneinsatz, li. oder re. | Art.-Nr. 8721 |
| Zusatz E-Boden, breit | Art.-Nr. 8646 |
| Zusatz E-Boden, schmal | Art.-Nr. 8447 |



B 151,9 cm x H 127,2 cm x T 41,0 cm

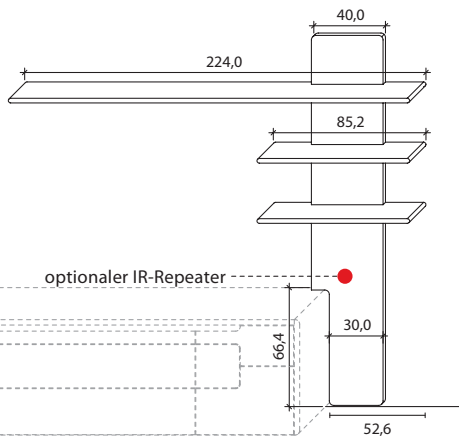
6 Böden / 9 Fächer

TYPE 3550

Wildeiche

| | |
|--|-----------------------|
| Vollauszug für 2 Zargen | Art.-Nr. Z090 |
| USB-Ladesteckdose für Schubkasten, links | Art.-Nr. 8502 |
| Schubkasteneinsatz, li. oder re. | Art.-Nr. 8721 |
| Zusatz E-Boden, breit | Art.-Nr. 8646 |
| Zusatz E-Boden, schmal | Art.-Nr. 8447 |
| Front ohne Mattglas-Akzent | Art.-Nr. 355HF |

EINSCHUBPANEELE



B 224,0 cm x H 208,4 cm x T 25,8 cm

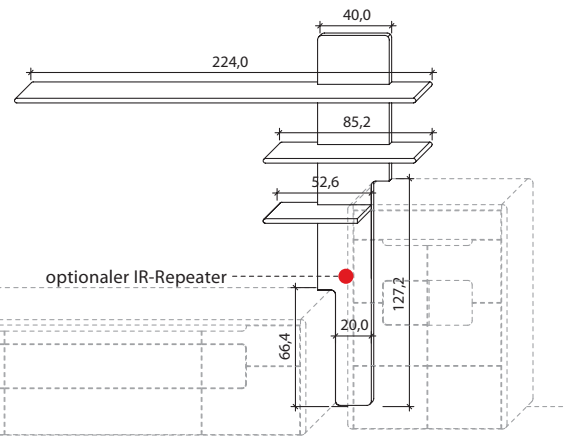
Stelltiefe 22,0 cm, max. Belastung 3 kg (pro Boden)

TYPE 8243 (Abbildung)

TYPE 8244 (spiegelseitig)

Wildeiche

| | |
|--|----------------------|
| LED-Ambiente-Beleuchtungs-Set 18,2 W inkl. Trafo und Schalter | Art.-Nr. 9824 |
| Funkdimmer anstatt Schalter | Art.-Nr. 8212 |
| IR-Repeater, eingelassen mittig | Art.-Nr. 8302 |
| | |
| | |
| | |



B 224,0 cm x H 208,4 cm x T 25,8 cm

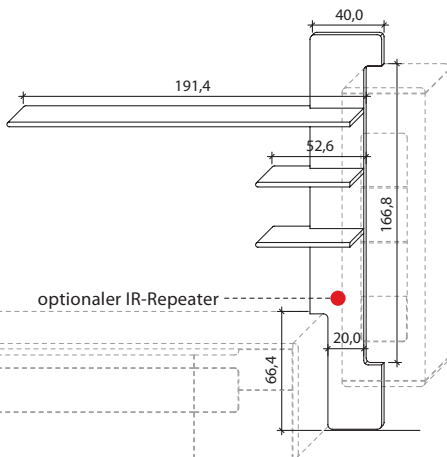
Stelltiefe 22,0 cm, max. Belastung 3 kg (pro Boden)

TYPE 8223 (Abbildung)

TYPE 8224 (spiegelseitig)

Wildeiche

| | |
|--|----------------------|
| LED-Ambiente-Beleuchtungs-Set 13,0 W inkl. Trafo und Schalter | Art.-Nr. 9822 |
| Funkdimmer anstatt Schalter | Art.-Nr. 8212 |
| IR-Repeater, eingelassen mittig | Art.-Nr. 8302 |
| | |
| | |
| | |



B 201,4 cm x H 222,2 cm x T 25,8 cm

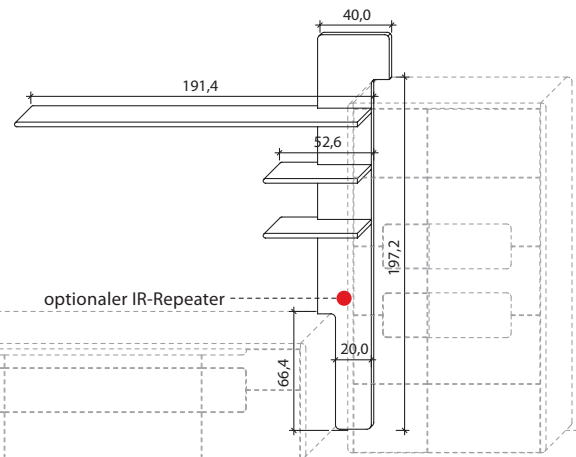
Stelltiefe 22,0 cm, max. Belastung 3 kg (pro Boden)

TYPE 8033 (Abbildung)

TYPE 8034 (spiegelseitig)

Wildeiche

| | |
|--|----------------------|
| LED-Ambiente-Beleuchtungs-Set 10,3 W inkl. Trafo und Schalter | Art.-Nr. 9803 |
| Funkdimmer anstatt Schalter | Art.-Nr. 8212 |
| IR-Repeater, eingelassen mittig | Art.-Nr. 8302 |
| | |
| | |
| | |



B 201,4 cm x H 222,2 cm x T 25,8 cm

Stelltiefe 22,0 cm, max. Belastung 3 kg (pro Boden)

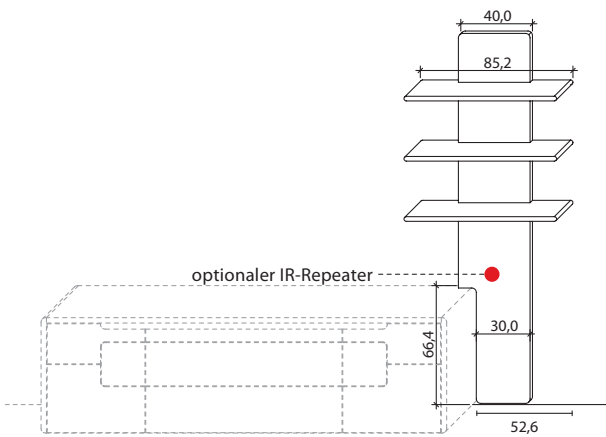
TYPE 8053 (Abbildung)

TYPE 8054 (spiegelseitig)

Wildeiche

| | |
|---|----------------------|
| LED-Ambiente-Beleuchtungs-Set 9,1 W inkl. Trafo und Schalter | Art.-Nr. 9805 |
| Funkdimmer anstatt Schalter | Art.-Nr. 8212 |
| IR-Repeater, eingelassen mittig | Art.-Nr. 8302 |
| | |
| | |
| | |

EINSCHUBPANEELE



B 85,2 cm x H 208,4 cm x T 25,8 cm

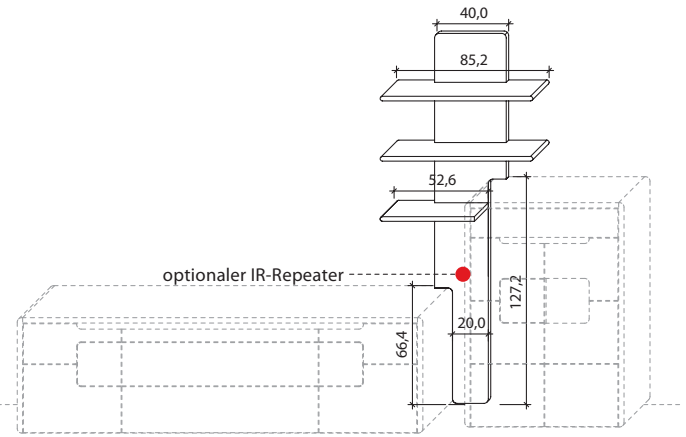
Stelltiefe 22,0 cm, max. Belastung 3 kg (pro Boden)

TYPE 8843 (Abbildung)

TYPE 8844 (spiegelseitig)

Wildecke

| | |
|--|----------------------|
| LED-Ambiente-Beleuchtungs-Set 18,2 W inkl. Trafo und Schalter | Art.-Nr. 9824 |
| Funkdimmer anstatt Schalter | Art.-Nr. 8212 |
| IR-Repeater, eingelassen mittig | Art.-Nr. 8302 |
| | |
| | |
| | |



B 85,2 cm x H 208,4 cm x T 25,8 cm

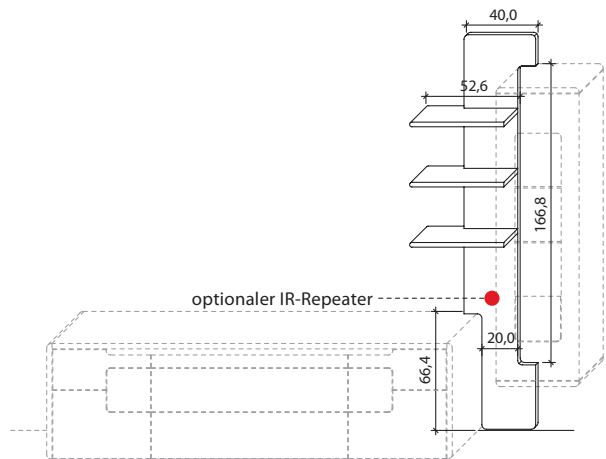
Stelltiefe 22,0 cm, max. Belastung 3 kg (pro Boden)

TYPE 8823 (Abbildung)

TYPE 8824 (spiegelseitig)

Wildecke

| | |
|--|----------------------|
| LED-Ambiente-Beleuchtungs-Set 13,0 W inkl. Trafo und Schalter | Art.-Nr. 9822 |
| Funkdimmer anstatt Schalter | Art.-Nr. 8212 |
| IR-Repeater, eingelassen mittig | Art.-Nr. 8302 |
| | |
| | |
| | |



B 62,6 cm x H 222,2 cm x T 25,8 cm

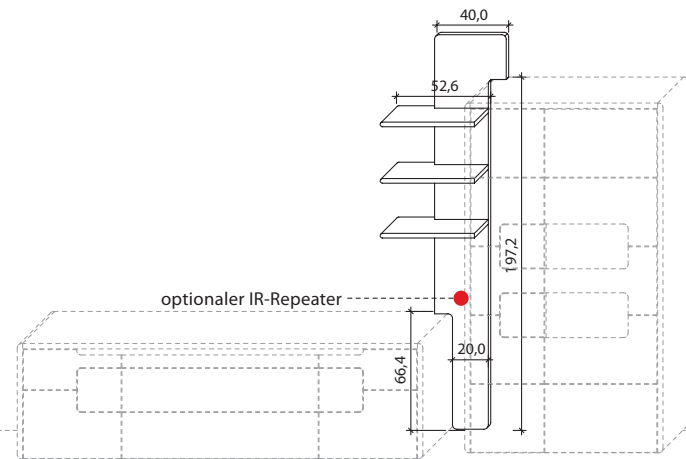
Stelltiefe 22,0 cm, max. Belastung 3 kg (pro Boden)

TYPE 8633 (Abbildung)

TYPE 8634 (spiegelseitig)

Wildecke

| | |
|--|----------------------|
| LED-Ambiente-Beleuchtungs-Set 10,3 W inkl. Trafo und Schalter | Art.-Nr. 9803 |
| Funkdimmer anstatt Schalter | Art.-Nr. 8212 |
| IR-Repeater, eingelassen mittig | Art.-Nr. 8302 |
| | |
| | |
| | |



B 62,6 cm x H 222,2 cm x T 25,8 cm

Stelltiefe 22,0 cm, max. Belastung 3 kg (pro Boden)

TYPE 8653 (Abbildung)

TYPE 8654 (spiegelseitig)

Wildecke

| | |
|---|----------------------|
| LED-Ambiente-Beleuchtungs-Set 9,1 W inkl. Trafo und Schalter | Art.-Nr. 9805 |
| Funkdimmer anstatt Schalter | Art.-Nr. 8212 |
| IR-Repeater, eingelassen mittig | Art.-Nr. 8302 |
| | |
| | |
| | |

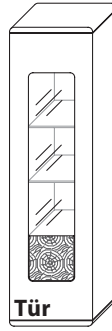
HÄNGEELEMENTE



B 34,0 cm x H 34,0 cm x T 20,0 cm

TYPE 1332 Wildeiche

| | |
|---|----------------------|
| LED-Beleuchtungs-Set 2,0 W inkl. Trafo und Schalter | Art.-Nr. 9001 |
| Funkdimmer anstatt Schalter | Art.-Nr. 8212 |
| | |
| | |



B 46,4 cm x H 166,8 cm x T 38,0 cm

4 Böden / 5 Fächer

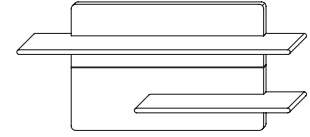
TYPE 14443

(Türanschlag links)

TYPE 14444

(Türanschlag rechts) **Wildeiche**

| | |
|--|------------------------|
| Mattglas-Akzent für Vitrinenausschnitt | Art.-Nr. 1444MG |
| LED-Beleuchtungs-Set 10,4 W inkl. Trafo und Schalter | Art.-Nr. 9144 |
| Funkdimmer anstatt Schalter | Art.-Nr. 8212 |



B 152,6 cm x H 70,4 cm x T 25,8 cm

Stelltiefe 22,0 cm

TYPE 8253

(Abbildung)

TYPE 8254

(spiegelseitig)

Wildeiche

| | |
|---|----------------------|
| LED-Ambiente-Bel.-Set 14,4 W inkl. Trafo und Schalter | Art.-Nr. 9825 |
| Funkdimmer anstatt Schalter | Art.-Nr. 8212 |
| | |
| | |

COUCH- UND SATZTISCH



Hirnholz- / Mattglas-Applikation



Hirnholz- / Wildeiche-Applikation



Stauraumfach offen



B 130,0 cm x H 40,0 cm x T 70,0 cm

TYPE 9500

Wildeiche

| | |
|--|-----------------------|
| Hirnholz- / Mattglas-Applikation mit Stauraumfach | Art.-Nr. 950HM |
| Hirnholz- / Wildeiche-Applikation mit Stauraumfach | Art.-Nr. 950HF |
| Mehrpreis auf Rollen | Art.-Nr. 950R |



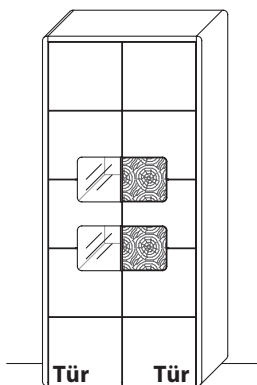
B 40,0 cm x H 62,0 cm x T 40,0 cm

TYPE 9515

Wildeiche

| | |
|--|--|
| | |
| | |
| | |
| | |

ZEILENSCHRÄNKE

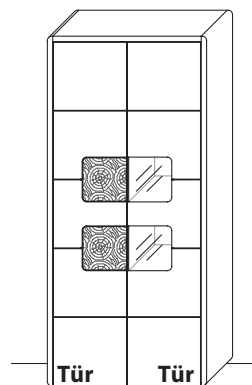


B 88,9 cm x H 197,2 cm x T 41,0 cm
9 Böden / 11 Fächer

TYPE 5843

Wildeiche

| | |
|--|-----------------------|
| Mattglas-Akzent für Vitrinenausschnitt | Art.-Nr. 584MG |
| LED-Beleuchtungs-Set 7,8 W inkl. Trafo und Schalter | Art.-Nr. 9584 |
| Funkdimmer anstatt Schalter | Art.-Nr. 8212 |
| Zusatz E-Boden | Art.-Nr. 8447 |
| | |
| | |

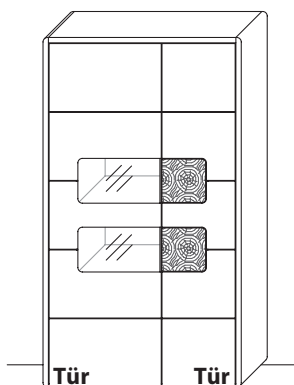


B 88,9 cm x H 197,2 cm x T 41,0 cm
9 Böden / 11 Fächer

TYPE 5844

Wildeiche

| | |
|--|-----------------------|
| Mattglas-Akzent für Vitrinenausschnitt | Art.-Nr. 584MG |
| LED-Beleuchtungs-Set 7,8 W inkl. Trafo und Schalter | Art.-Nr. 9584 |
| Funkdimmer anstatt Schalter | Art.-Nr. 8212 |
| Zusatz E-Boden | Art.-Nr. 8447 |
| | |
| | |

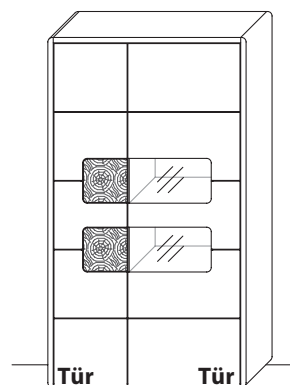


B 110,7 cm x H 197,2 cm x T 41,0 cm
9 Böden / 11 Fächer

TYPE 5143

Wildeiche

| | |
|---|-----------------------|
| Mattglas-Akzent für Vitrinenausschnitt | Art.-Nr. 514MG |
| LED-Beleuchtungs-Set 13,6 W inkl. Trafo und Schalter | Art.-Nr. 9154 |
| Funkdimmer anstatt Schalter | Art.-Nr. 8212 |
| Zusatz E-Boden, breit | Art.-Nr. 8647 |
| Zusatz E-Boden, schmal | Art.-Nr. 8447 |
| | |
| | |



B 110,7 cm x H 197,2 cm x T 41,0 cm
9 Böden / 11 Fächer

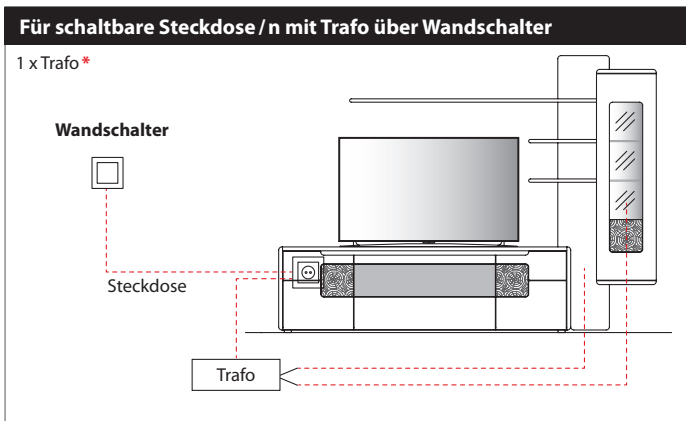
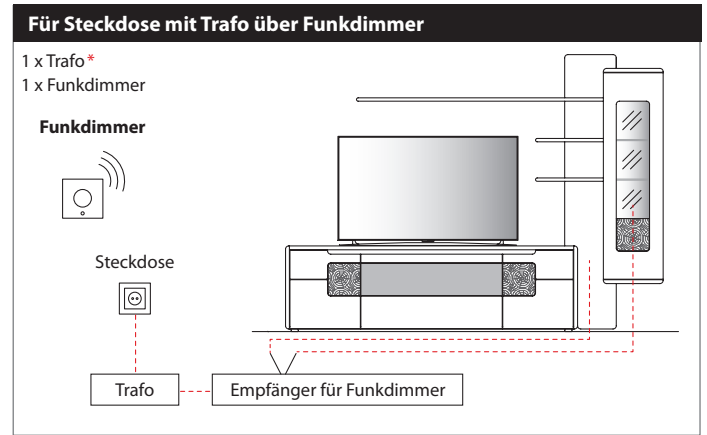
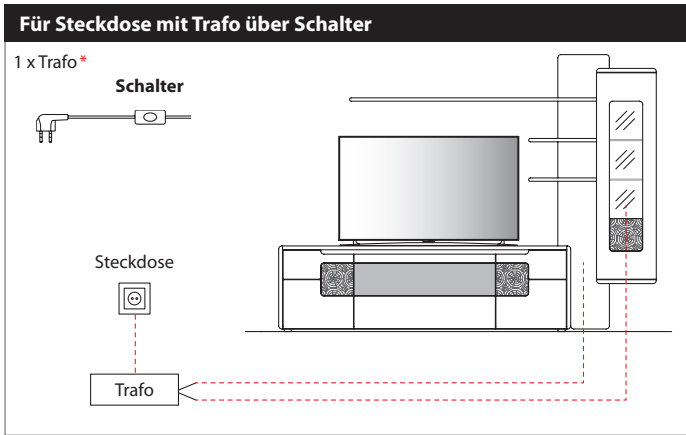
TYPE 5144

Wildeiche

| | |
|---|-----------------------|
| Mattglas-Akzent für Vitrinenausschnitt | Art.-Nr. 514MG |
| LED-Beleuchtungs-Set 13,6 W inkl. Trafo und Schalter | Art.-Nr. 9154 |
| Funkdimmer anstatt Schalter | Art.-Nr. 8212 |
| Zusatz E-Boden, breit | Art.-Nr. 8647 |
| Zusatz E-Boden, schmal | Art.-Nr. 8447 |
| | |
| | |

SCHALTKREISE | FUNKDIMMER

Übersicht der möglichen Schaltkreise

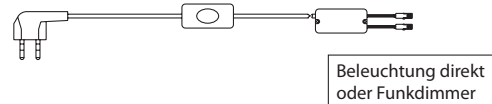


Die Beleuchtung wird mit einer ausreichenden Anzahl an Trafos, inklusive einem Schalter, geliefert. Optional kann der Schalter durch einen Funkdimmer ersetzt werden, sodass Sie die Beleuchtung per Fernbedienung bequem vom Sofa aus steuern können. Diesbezüglich sollte dem Auftrag unbedingt eine Planungsskizze hinzugefügt werden.

HINWEIS: Bitte bei der Auswahl des Funkdimmer unbedingt auf die benötigte Gesamt-Watt-Leistung achten. Hierzu ist zu berücksichtigen, dass von allen gewünschten Typen mit LED-Beleuchtung die Watt-Angaben zu addieren sind.

Trafo inkl. Schalter mit Stecker

Wird kommissionsbezogen mitgeliefert.



Funkdimmer
(zur Lichtstärkenregulierung)

***Wichtig:** Bitte dem Auftrag eine Planungsskizze hinzufügen, da pro Einzeltypen, die nicht in einem Schaltkreis stehen, weils ein Trafo mitgeliefert wird. **Bitte Trafo einen Funkdimmer bestellen.**

Trafo

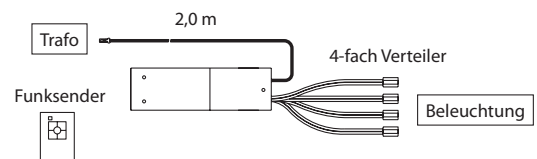
Funksender

Beleuchtung

| | |
|------------|----------------------|
| max. 30,0W | Art.-Nr. 8212 |
| max. 60,0W | Art.-Nr. 8213 |

4-Kanal Funkdimmer

Funkempfänger inkl. Funkdimmer zur Einzelschaltung der Beleuchtung für bis zu 4 Beleuchtungs-Sets.



TYPE 8242 (max. 60,0 W)

ESSTISCH

Esstisch SOLENTO | 4270

Holztisch mit vier Füßen und soften Profilierungen.

Höhe 77,0 cm
Tischplattenstärke 3,0 cm

Lichte Maße

Tischlänge abzgl. 28,0 cm
Tischbreite 83,0 cm
Höhe bis Zarge 66,5 cm



WILDEICHE MASSIV | 160 x 95 cm

| | |
|-----------------------------------|------------------------|
| Esstisch 160 x 95 cm | Art.-Nr. 4270.3 |
| Mattglas- / Hirnholz-Applikation | Art.-Nr. 427HM |
| Wildeiche- / Hirnholz-Applikation | Art.-Nr. 427HF |

WILDEICHE MASSIV | 180 x 95 cm

| | |
|-----------------------------------|------------------------|
| Esstisch 180 x 95 cm | Art.-Nr. 4270.4 |
| Mattglas- / Hirnholz-Applikation | Art.-Nr. 427HM |
| Wildeiche- / Hirnholz-Applikation | Art.-Nr. 427HF |

WILDEICHE MASSIV | 200 x 95 cm

| | |
|-----------------------------------|------------------------|
| Esstisch 200 x 95 cm | Art.-Nr. 4270.5 |
| Mattglas- / Hirnholz-Applikation | Art.-Nr. 427HM |
| Wildeiche- / Hirnholz-Applikation | Art.-Nr. 427HF |

Inklusive Tischverlängerung

Der Esstisch ist serienmäßig, durch eine unter der verschiebbaren Tischplatte gelagerten Einlegeplatte, um 60 cm verlängerbar. Die Maserung verläuft quer zur Tischplatte.



Optionaler Tischplatten-Akzent



Stuhl SOLENTO | 597

Massiver Holzstuhl mit Polsterrücken und Polstersitz.

Breite 54,0 cm
Höhe 83,0 cm
Tiefe 55,0 cm

Sitzhöhe 48,5 cm
Sitztiefe 47,0 cm



WILDEICHE MASSIV

| | |
|------|---------------------|
| PG 1 | Art.-Nr. 597 |
| PG 3 | Art.-Nr. 597 |

BEZUGSMATERIALIEN | INFORMATIONEN

| PG | ARTIKEL | ZUSAMMENSETZUNG | SCHEUERBESTÄNDIGKEIT | FARBABRIEB | LICHTECHTHEIT | PILLINGVERHALTEN |
|----|----------------------------|--|----------------------|------------|---------------|------------------|
| 1 | Brooks | 100 % Polyester | 56.000 Touren | 4/5 | > 6 | 4 |
| 1 | Toronto | 80 % Polyester 20 % Cotton | 65.000 Touren | 5 | > 5 | 4/5 |
| 1 | Everlast | 100 % Polyester | 93.000 Touren | 4/5 | 4 | 4/5 |
| 1 | Sky (Kunstleder) | 70 % Polyester 30 % Cotton | 100.000 Touren | 5 | > 5 | – |
| 3 | Alexia (Leder) | pigmentiertes, geprägtes Leder 1,2 – 1,4 mm stark | Longlife Ausrüstung | 4 | 4 | – |

Scheuerbeständigkeit:

Genormte Prüfung auf das Verschleißverhalten der Benutzungseite des Stoffes (Deutscher Standard). (Mindestanforderung der Möbelindustrie: 8.000 Scheuertouren.)

Lichtechtheit:

Genormte Prüfung auf die Farbveränderung oder das Verblässen der Farben bei Lichteinwirkung. Bewertung von 1 – 8 (Note 8: hohe Lichtechtheit, Note 1: niedrige Lichtechtheit).

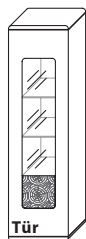
Pillingverhalten:

Genormte Prüfung auf das Verhalten eines Stoffes, Bildung kleiner Faserknötchen auf der Warenoberseite bei Reib- und Scheuerbeanspruchung (Note 5: keine Pillingbildung / Note 4: pillarm / Note 3: befriedigend / Note 2: starke Pillingbildung / Note 1: sehr starke Pillingbildung)

Wichtige Erläuterungen und Hinweise!

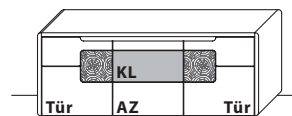
Farbabweichungen sind bei Möbelstoffen nicht zu vermeiden. Deshalb bitten wir Sie um Verständnis, dass wir für die Farbgleichheit nachbestellter Teile keine Garantie übernehmen können.

SONDERANFERTIGUNGEN



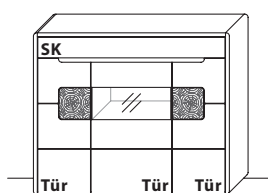
Zeilenschränke / Holz-/Glastürenelemente

| | |
|----------------|----------------------|
| Höhenkürzung | Art.-Nr. Z011 |
| Breitenkürzung | Art.-Nr. Z012 |
| Tiefenkürzung | Art.-Nr. Z013 |



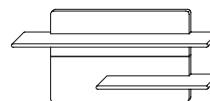
Schubkasten-/Auszugelemente

| | |
|----------------|----------------------|
| Höhenkürzung | Art.-Nr. Z004 |
| Breitenkürzung | Art.-Nr. Z005 |
| Tiefenkürzung | Art.-Nr. Z006 |



Sideboarde/Highboarde

| | |
|----------------|----------------------|
| Höhenkürzung | Art.-Nr. Z007 |
| Breitenkürzung | Art.-Nr. Z008 |
| Tiefenkürzung | Art.-Nr. Z009 |



Hängeregale / Einschubpaneele

| | |
|----------------|----------------------|
| Breitenkürzung | Art.-Nr. Z115 |
| | |
| | |