

# Möbel LETZ

*Finden und Wohlfühlen*



## Typenplan

Come In von Wittenbreder - Garderobe in Lack weiß/ Wildeiche

### **Wichtiger Hinweis für Sie**

Etwaige Hinweise des Herstellers in dieser Produktinformation, die sich auf die Gewährleistung beziehen, haben für Sie keinerlei Bindungswirkung und können von Ihnen ignoriert werden. Ihre gesetzlichen Gewährleistungsrechte als Verbraucher uns gegenüber, als Ihrem Verkäufer, werden dadurch in keiner Weise berührt oder eingeschränkt. Sie können sich wegen aller Mängel jederzeit an uns wenden. Darüber hinaus gehende Herstellergarantien bleiben natürlich unberührt. Dieser Artikel wird hergestellt von Wittenbreder Einrichtungssysteme GmbH & Co. KG, Zum Flachsbad 19, 32052 Herford, Deutschland, [info@wittenbreder.de](mailto:info@wittenbreder.de)

Möbel Letz GmbH  
Am Gewerbepark 11  
06895 Zahna-Elster

Tel.: 035383 - 6018 50

Fax.: 035383 - 6018 17

# Typenliste

Hochschranke - Höhe 233 cm - Tiefe 35 cm

Tiefe: 35 cm



COI-100	Hochschrank		Grundpreis	
			Aufpreise für Sonderausstattungen:	
			Blatt/Seiten Lack HG	
			Front Lack HG	
			Spiegel Front 1	
			Aufpreis pro Sondermaß	
			1 Querboden hinter der Tür Tür li./re. zerlegt (2 VPE)	
			B: 40,3	
			H: 233,0	
			T: 35,0	

COI-122	Hochschrank		Grundpreis	
			Aufpreise für Sonderausstattungen:	
			Blatt/Seiten Lack HG	
			Fronten Lack HG	
			Spiegel Front 1	
			Aufpreis pro Sondermaß	
			1 Querboden hinter den Türen Fronten tauschbar zerlegt (2 VPE)	
			B: 60,3	
			H: 233,0	
			T: 35,0	

COI-110	Hochschrank		Grundpreis	
			Aufpreise für Sonderausstattungen:	
			Blatt/Seiten Lack HG	
			Front Lack HG	
			Spiegel Front 1	
			Aufpreis pro Sondermaß	
			1 Querboden hinter der Tür Tür li./re. zerlegt (2 VPE)	
			B: 50,3	
			H: 233,0	
			T: 35,0	

COI-130	Hochschrank		Grundpreis	
			Aufpreise für Sonderausstattungen:	
			Blatt/Seiten Lack HG	
			Fronten Lack HG	
			Spiegel Front 1	
			Spiegel Front 2	
			Aufpreis pro Sondermaß	
			1 Querboden hinter den Türen zerlegt (2 VPE)	
			B: 80,6	
			H: 233,0	
			T: 35,0	

COI-112	Hochschrank		Grundpreis	
			Aufpreise für Sonderausstattungen:	
			Blatt/Seiten Lack HG	
			Fronten Lack HG	
			Spiegel Front 1	
			Aufpreis pro Sondermaß	
			1 Querboden hinter den Türen Fronten tauschbar zerlegt (2 VPE)	
			B: 50,3	
			H: 233,0	
			T: 35,0	

COI-131	Hochschrank		Grundpreis	
			Aufpreise für Sonderausstattungen:	
			Blatt/Seiten Lack HG	
			Fronten Lack HG	
			Spiegel Front 3	
			Spiegel Front 4	
			Schübe mit Vollauszug	
			Aufpreis pro Sondermaß	
			2 Schübe 1 Querboden hinter den Türen zerlegt (3 VPE)	
			B: 80,6	
			H: 233,0	
			T: 35,0	

COI-120	Hochschrank		Grundpreis	
			Aufpreise für Sonderausstattungen:	
			Blatt/Seiten Lack HG	
			Fronten Lack HG	
			Spiegel Front 1	
			Spiegel Front 2	
			Aufpreis pro Sondermaß	
			1 Querboden hinter den Türen zerlegt (2 VPE)	
			B: 60,3	
			H: 233,0	
			T: 35,0	

COI-132	Hochschrank		Grundpreis	
			Aufpreise für Sonderausstattungen:	
			Blatt/Seiten Lack HG	
			Fronten Lack HG	
			Spiegel Front 1	
			Spiegel Front 2	
			Aufpreis pro Sondermaß	
			1 Querboden hinter den Türen Fronten tauschbar zerlegt (2 VPE)	
			B: 80,6	
			H: 233,0	
			T: 35,0	

COI-121	Hochschrank		Grundpreis	
			Aufpreise für Sonderausstattungen:	
			Blatt/Seiten Lack HG	
			Fronten Lack HG	
			Spiegel Front 3	
			Spiegel Front 4	
			Schübe mit Vollauszug	
			Aufpreis pro Sondermaß	
			2 Schübe 1 Querboden hinter den Türen zerlegt (3 VPE)	
			B: 60,3	
			H: 233,0	
			T: 35,0	

COI-135	Hochschrank		Grundpreis	
			Aufpreise für Sonderausstattungen:	
			Blatt/Seiten Lack HG	
			Fronten Lack HG	
			Spiegel Front 1	
			Spiegel Front 2	
			Aufpreis pro Sondermaß	
			1 Querboden hinter den Türen zerlegt (2 VPE)	
			B: 100,6	
			H: 233,0	
			T: 35,0	

# Typenliste

Hochschranke - Höhe 233 cm - Tiefe 55 cm

Tiefe: 55 cm



**COI-150** Hochschrank

Grundpreis	
Aufpreise für Sonderausstattungen:	
Blatt/Seiten Lack HG	
Front Lack HG	
Spiegel Front 1	
Aufpreis pro Sondermaß	
1 Querboden hinter der Tür Tür li./re. zerlegt (2 VPE)	
B: 40,3	
H: 233,0	
T: 55,0	

**COI-172** Hochschrank

Grundpreis	
Aufpreise für Sonderausstattungen:	
Blatt/Seiten Lack HG	
Fronten Lack HG	
Spiegel Front 1	
Aufpreis pro Sondermaß	
1 Querboden hinter den Türen Fronten tauschbar zerlegt (2 VPE)	
B: 60,3	
H: 233,0	
T: 55,0	

**COI-160** Hochschrank

Grundpreis	
Aufpreise für Sonderausstattungen:	
Blatt/Seiten Lack HG	
Front Lack HG	
Spiegel Front 1	
Aufpreis pro Sondermaß	
1 Querboden hinter der Tür Tür li./re. zerlegt (2 VPE)	
B: 50,3	
H: 233,0	
T: 55,0	

**COI-180** Hochschrank

Grundpreis	
Aufpreise für Sonderausstattungen:	
Blatt/Seiten Lack HG	
Fronten Lack HG	
Spiegel Front 1	
Spiegel Front 2	
Aufpreis pro Sondermaß	
1 Querboden hinter den Türen zerlegt (2 VPE)	
B: 80,6	
H: 233,0	
T: 55,0	

**COI-162** Hochschrank

Grundpreis	
Aufpreise für Sonderausstattungen:	
Blatt/Seiten Lack HG	
Fronten Lack HG	
Spiegel Front 1	
Aufpreis pro Sondermaß	
1 Querboden hinter den Türen Fronten tauschbar zerlegt (2 VPE)	
B: 50,3	
H: 233,0	
T: 55,0	

**COI-181** Hochschrank

Grundpreis	
Aufpreise für Sonderausstattungen:	
Blatt/Seiten Lack HG	
Fronten Lack HG	
Spiegel Front 3	
Spiegel Front 4	
Schübe mit Vollauszug	
Aufpreis pro Sondermaß	
2 Schübe 1 Querboden hinter den Türen zerlegt (3 VPE)	
B: 80,6	
H: 233,0	
T: 55,0	

**COI-170** Hochschrank

Grundpreis	
Aufpreise für Sonderausstattungen:	
Blatt/Seiten Lack HG	
Fronten Lack HG	
Spiegel Front 1	
Spiegel Front 2	
Aufpreis pro Sondermaß	
1 Querboden hinter den Türen zerlegt (2 VPE)	
B: 60,3	
H: 233,0	
T: 55,0	

**COI-182** Hochschrank

Grundpreis	
Aufpreise für Sonderausstattungen:	
Blatt/Seiten Lack HG	
Fronten Lack HG	
Spiegel Front 1	
Spiegel Front 2	
Aufpreis pro Sondermaß	
1 Querboden hinter den Türen Fronten tauschbar zerlegt (2 VPE)	
B: 80,6	
H: 233,0	
T: 55,0	

**COI-171** Hochschrank

Grundpreis	
Aufpreise für Sonderausstattungen:	
Blatt/Seiten Lack HG	
Fronten Lack HG	
Spiegel Front 3	
Spiegel Front 4	
Schübe mit Vollauszug	
Aufpreis pro Sondermaß	
2 Schübe 1 Querboden hinter den Türen zerlegt (3 VPE)	
B: 60,3	
H: 233,0	
T: 55,0	

**COI-185** Hochschrank

Grundpreis	
Aufpreise für Sonderausstattungen:	
Blatt/Seiten Lack HG	
Fronten Lack HG	
Spiegel Front 1	
Spiegel Front 2	
Aufpreis pro Sondermaß	
1 Querboden hinter den Türen zerlegt (2 VPE)	
B: 100,6	
H: 233,0	
T: 55,0	

# Typenliste

Hochschranke - Höhe 201 cm - Tiefe 35 cm

Tiefe: 35 cm



COI-200	Hochschrank		Grundpreis	
			Aufpreise für Sonderausstattungen:	
			Blatt/Seiten Lack HG	
			Front Lack HG	
			Spiegel Front 1	
			Aufpreis pro Sondermaß	
			1 Querboden hinter der Tür Tür li./re. montiert (1 VPE)	
			B: 40,3	
			H: 201,0	
			T: 35,0	

COI-222	Hochschrank		Grundpreis	
			Aufpreise für Sonderausstattungen:	
			Blatt/Seiten Lack HG	
			Fronten Lack HG	
			Spiegel Front 1	
			Aufpreis pro Sondermaß	
			1 Querboden hinter den Türen Fronten tauschbar montiert (1 VPE)	
			B: 60,3	
			H: 201,0	
			T: 35,0	

COI-210	Hochschrank		Grundpreis	
			Aufpreise für Sonderausstattungen:	
			Blatt/Seiten Lack HG	
			Front Lack HG	
			Spiegel Front 1	
			Aufpreis pro Sondermaß	
			1 Querboden hinter der Tür Tür li./re. montiert (1 VPE)	
			B: 50,3	
			H: 201,0	
			T: 35,0	

COI-230	Hochschrank		Grundpreis	
			Aufpreise für Sonderausstattungen:	
			Blatt/Seiten Lack HG	
			Fronten Lack HG	
			Spiegel Front 1	
			Spiegel Front 2	
			Aufpreis pro Sondermaß	
			1 Querboden hinter den Türen montiert (1 VPE)	
			B: 80,6	
			H: 201,0	
			T: 35,0	

COI-212	Hochschrank		Grundpreis	
			Aufpreise für Sonderausstattungen:	
			Blatt/Seiten Lack HG	
			Fronten Lack HG	
			Spiegel Front 1	
			Aufpreis pro Sondermaß	
			1 Querboden hinter den Türen Fronten tauschbar montiert (1 VPE)	
			B: 50,3	
			H: 201,0	
			T: 35,0	

COI-231	Hochschrank		Grundpreis	
			Aufpreise für Sonderausstattungen:	
			Blatt/Seiten Lack HG	
			Fronten Lack HG	
			Spiegel Front 3	
			Spiegel Front 4	
			Schübe mit Vollauszug	
			Aufpreis pro Sondermaß	
			2 Schübe 1 Querboden hinter den Türen montiert (1 VPE)	
			B: 80,6	
			H: 201,0	
			T: 35,0	

COI-220	Hochschrank		Grundpreis	
			Aufpreise für Sonderausstattungen:	
			Blatt/Seiten Lack HG	
			Fronten Lack HG	
			Spiegel Front 1	
			Spiegel Front 2	
			Aufpreis pro Sondermaß	
			1 Querboden hinter den Türen montiert (1 VPE)	
			B: 60,3	
			H: 201,0	
			T: 35,0	

COI-232	Hochschrank		Grundpreis	
			Aufpreise für Sonderausstattungen:	
			Blatt/Seiten Lack HG	
			Fronten Lack HG	
			Spiegel Front 1	
			Spiegel Front 2	
			Aufpreis pro Sondermaß	
			1 Querboden hinter den Türen Fronten tauschbar montiert (1 VPE)	
			B: 80,6	
			H: 201,0	
			T: 35,0	

COI-221	Hochschrank		Grundpreis	
			Aufpreise für Sonderausstattungen:	
			Blatt/Seiten Lack HG	
			Fronten Lack HG	
			Spiegel Front 3	
			Spiegel Front 4	
			Schübe mit Vollauszug	
			Aufpreis pro Sondermaß	
			2 Schübe 1 Querboden hinter den Türen montiert (1 VPE)	
			B: 60,3	
			H: 201,0	
			T: 35,0	

COI-235	Hochschrank		Grundpreis	
			Aufpreise für Sonderausstattungen:	
			Blatt/Seiten Lack HG	
			Fronten Lack HG	
			Spiegel Front 1	
			Spiegel Front 2	
			Aufpreis pro Sondermaß	
			1 Querboden hinter den Türen montiert (1 VPE)	
			B: 100,6	
			H: 201,0	
			T: 35,0	

# Typenliste

Hochschranke - Höhe 201 bzw. 204 cm - Tiefe 55 cm

Tiefe: 55 cm



**COI-250** Hochschrank

Grundpreis	
Aufpreise für Sonderausstattungen:	
Blatt/Seiten Lack HG	
Front Lack HG	
Spiegel Front 1	
Aufpreis pro Sondermaß	
1 Querboden hinter der Tür Tür li./re. montiert (1 VPE)	
B: 40,3	
H: 201,0	
T: 55,0	

**COI-272** Hochschrank

Grundpreis	
Aufpreise für Sonderausstattungen:	
Blatt/Seiten Lack HG	
Fronten Lack HG	
Spiegel Front 1	
Aufpreis pro Sondermaß	
1 Querboden hinter den Türen Fronten tauschbar montiert (1 VPE)	
B: 60,3	
H: 201,0	
T: 55,0	

**COI-260** Hochschrank

Grundpreis	
Aufpreise für Sonderausstattungen:	
Blatt/Seiten Lack HG	
Front Lack HG	
Spiegel Front 1	
Aufpreis pro Sondermaß	
1 Querboden hinter der Tür Tür li./re. montiert (1 VPE)	
B: 50,3	
H: 201,0	
T: 55,0	

**COI-280** Hochschrank

Grundpreis	
Aufpreise für Sonderausstattungen:	
Blatt/Seiten Lack HG	
Fronten Lack HG	
Spiegel Front 1	
Spiegel Front 2	
Aufpreis pro Sondermaß	
1 Querboden hinter den Türen zerlegt (2 VPE)	
B: 80,6	
H: 201,0	
T: 55,0	

**COI-262** Hochschrank

Grundpreis	
Aufpreise für Sonderausstattungen:	
Blatt/Seiten Lack HG	
Fronten Lack HG	
Spiegel Front 1	
Aufpreis pro Sondermaß	
1 Querboden hinter den Türen Fronten tauschbar montiert (1 VPE)	
B: 50,3	
H: 201,0	
T: 55,0	

**COI-281** Hochschrank

Grundpreis	
Aufpreise für Sonderausstattungen:	
Blatt/Seiten Lack HG	
Fronten Lack HG	
Spiegel Front 3	
Spiegel Front 4	
Schübe mit Vollauszug	
Aufpreis pro Sondermaß	
2 Schübe 1 Querboden hinter den Türen montiert (1 VPE)	
B: 80,6	
H: 201,0	
T: 55,0	

**COI-270** Hochschrank

Grundpreis	
Aufpreise für Sonderausstattungen:	
Blatt/Seiten Lack HG	
Fronten Lack HG	
Spiegel Front 1	
Spiegel Front 2	
Aufpreis pro Sondermaß	
1 Querboden hinter den Türen montiert (1 VPE)	
B: 60,3	
H: 201,0	
T: 55,0	

**COI-282** Hochschrank

Grundpreis	
Aufpreise für Sonderausstattungen:	
Blatt/Seiten Lack HG	
Fronten Lack HG	
Spiegel Front 1	
Spiegel Front 2	
Aufpreis pro Sondermaß	
1 Querboden hinter den Türen Fronten tauschbar zerlegt (2 VPE)	
B: 80,6	
H: 201,0	
T: 55,0	

**COI-271** Hochschrank

Grundpreis	
Aufpreise für Sonderausstattungen:	
Blatt/Seiten Lack HG	
Fronten Lack HG	
Spiegel Front 3	
Spiegel Front 4	
Schübe mit Vollauszug	
Aufpreis pro Sondermaß	
2 Schübe 1 Querboden hinter den Türen montiert (1 VPE)	
B: 60,3	
H: 201,0	
T: 55,0	

**COI-285** Hochschrank

Grundpreis	
Aufpreise für Sonderausstattungen:	
Blatt/Seiten Lack HG	
Fronten Lack HG	
Spiegel Front 1	
Spiegel Front 2	
Aufpreis pro Sondermaß	
1 Querboden hinter den Türen zerlegt (2 VPE)	
B: 100,6	
H: 201,0	
T: 55,0	

# Typenliste

Schuhschränke - Höhe 201 cm  
Eckschränke, Eckleisten



**come in**  
Möbel für Flur und Diele

**COI-240** Schuhschrank

Grundpreis	
Aufpreise für Sonderausstattungen:	
Blatt/Seiten Lack HG	
Fronten Lack HG	
Spiegel Front 1	
Spiegel Front 2	
33 Schuhroste für je 1 Paar Schuhe hinter den Türen montiert (1 VPE)	
B: 80,6	
H: 201,0	
T: 35,0	

**COI-242** Schuhschrank

Grundpreis	
Aufpreise für Sonderausstattungen:	
Blatt/Seiten Lack HG	
Fronten Lack HG	
Spiegel Front 1	
Spiegel Front 2	
33 Schuhroste für je 1 Paar Schuhe hinter den Türen Fronten tauschbar montiert (1 VPE)	
B: 80,6	
H: 201,0	
T: 35,0	

**COI-190** Eckschrank

Grundpreis	
Aufpreise für Sonderausstattungen:	
Blatt/Seiten Lack HG	
Fronten Lack HG	
Spiegel Front 1	
Spiegel Front 2	
Aufpreis pro Sondermaß	
1 Querboden hinter den Türen Fronten tauschbar zerlegt (2 VPE)	
B: 73,3	
H: 233,0	
T: 73,3	
Anstelltiefe: 35,0	

**COI-290** Eckschrank

Grundpreis	
Aufpreise für Sonderausstattungen:	
Blatt/Seiten Lack HG	
Fronten Lack HG	
Spiegel Front 1	
Spiegel Front 2	
Aufpreis pro Sondermaß	
1 Querboden hinter den Türen Fronten tauschbar zerlegt (2 VPE)	
B: 73,3	
H: 201,0	
T: 73,3	
Anstelltiefe: 35,0	

**COI-198** Eckleiste für Blindecken

Grundpreis	
Aufpreise für Sonderausstattungen:	
Leiste Lack HG	
Aufpreis pro Sondermaß	
zerlegt (1 VPE)	
B: 6,0	
H: 231,0	
T: 6,0	

**COI-298** Eckleiste für Blindecken

Grundpreis	
Aufpreise für Sonderausstattungen:	
Leiste Lack HG	
Aufpreis pro Sondermaß	
zerlegt (1 VPE)	
B: 6,0	
H: 199,0	
T: 6,0	

# Typenliste

Aufsätze Tiefe 35 cm

Tiefe: 35 cm



<b>COI-300</b> Aufsatz 	Grundpreis	
	Aufpreise für Sonderausstattungen:	
	Blatt/Seiten Lack HG	
	Front Lack HG	
	Aufpreis pro Sondermaß	
Tür links angeschlagen montiert (1 VPE)		
	B: 40,3	
	H: 32,0	
	T: 35,0	

<b>COI-301</b> Aufsatz 	Grundpreis	
	Aufpreise für Sonderausstattungen:	
	Blatt/Seiten Lack HG	
	Front Lack HG	
	Aufpreis pro Sondermaß	
Tür rechts angeschlagen montiert (1 VPE)		
	B: 40,3	
	H: 32,0	
	T: 35,0	

<b>COI-310</b> Aufsatz 	Grundpreis	
	Aufpreise für Sonderausstattungen:	
	Blatt/Seiten Lack HG	
	Front Lack HG	
	Aufpreis pro Sondermaß	
Tür links angeschlagen montiert (1 VPE)		
	B: 50,3	
	H: 32,0	
	T: 35,0	

<b>COI-311</b> Aufsatz 	Grundpreis	
	Aufpreise für Sonderausstattungen:	
	Blatt/Seiten Lack HG	
	Front Lack HG	
	Aufpreis pro Sondermaß	
Tür rechts angeschlagen montiert (1 VPE)		
	B: 50,3	
	H: 32,0	
	T: 35,0	

<b>COI-320</b> Aufsatz 	Grundpreis	
	Aufpreise für Sonderausstattungen:	
	Blatt/Seiten Lack HG	
	Fronten Lack HG	
	Aufpreis pro Sondermaß	
montiert (1 VPE)		
	B: 50,3	
	H: 32,0	
	T: 35,0	

<b>COI-330</b> Aufsatz 	Grundpreis	
	Aufpreise für Sonderausstattungen:	
	Blatt/Seiten Lack HG	
	Fronten Lack HG	
	Aufpreis pro Sondermaß	
montiert (1 VPE)		
	B: 80,6	
	H: 32,0	
	T: 35,0	

<b>COI-335</b> Aufsatz 	Grundpreis	
	Aufpreise für Sonderausstattungen:	
	Blatt/Seiten Lack HG	
	Fronten Lack HG	
	Aufpreis pro Sondermaß	
montiert (1 VPE)		
	B: 100,6	
	H: 32,0	
	T: 35,0	

<b>COI-336</b> Türüberbau 	Grundpreis	
	Aufpreise für Sonderausstattungen:	
	Blatt/Seiten Lack HG	
	Fronten Lack HG	
	Aufpreis pro Sondermaß	
montiert (1 VPE)		
	B: 100,6	
	H: 26,0	
	T: 35,0	

<b>COI-338</b> Aufsatz 	Grundpreis	
	Aufpreise für Sonderausstattungen:	
	Blatt/Seiten Lack HG	
	Fronten Lack HG	
	Aufpreis pro Sondermaß	
montiert (1 VPE)		
	B: 120,6	
	H: 32,0	
	T: 35,0	

# Typenliste

Aufsätze Tiefe 55 cm

Tiefe: 55 cm



<b>COI-350</b> Aufsatz 	Grundpreis	
	Aufpreise für Sonderausstattungen:	
	Blatt/Seiten Lack HG	
	Front Lack HG	
	Aufpreis pro Sondermaß	
Tür links angeschlagen montiert (1 VPE)		
	B: 40,3	
	H: 32,0	
	T: 55,0	

<b>COI-380</b> Aufsatz 	Grundpreis	
	Aufpreise für Sonderausstattungen:	
	Blatt/Seiten Lack HG	
	Fronten Lack HG	
	Aufpreis pro Sondermaß	
montiert (1 VPE)		
	B: 80,6	
	H: 32,0	
	T: 55,0	

<b>COI-351</b> Aufsatz 	Grundpreis	
	Aufpreise für Sonderausstattungen:	
	Blatt/Seiten Lack HG	
	Front Lack HG	
	Aufpreis pro Sondermaß	
Tür rechts angeschlagen montiert (1 VPE)		
	B: 40,3	
	H: 32,0	
	T: 55,0	

<b>COI-385</b> Aufsatz 	Grundpreis	
	Aufpreise für Sonderausstattungen:	
	Blatt/Seiten Lack HG	
	Fronten Lack HG	
	Aufpreis pro Sondermaß	
montiert (1 VPE)		
	B: 100,6	
	H: 32,0	
	T: 55,0	

<b>COI-360</b> Aufsatz 	Grundpreis	
	Aufpreise für Sonderausstattungen:	
	Blatt/Seiten Lack HG	
	Front Lack HG	
	Aufpreis pro Sondermaß	
Tür links angeschlagen montiert (1 VPE)		
	B: 50,3	
	H: 32,0	
	T: 55,0	

<b>COI-386</b> Türüberbau 	Grundpreis	
	Aufpreise für Sonderausstattungen:	
	Blatt/Seiten Lack HG	
	Fronten Lack HG	
	Aufpreis pro Sondermaß	
montiert (1 VPE)		
	B: 100,6	
	H: 26,0	
	T: 55,0	

<b>COI-361</b> Aufsatz 	Grundpreis	
	Aufpreise für Sonderausstattungen:	
	Blatt/Seiten Lack HG	
	Front Lack HG	
	Aufpreis pro Sondermaß	
Tür rechts angeschlagen montiert (1 VPE)		
	B: 50,3	
	H: 32,0	
	T: 55,0	

<b>COI-370</b> Aufsatz 	Grundpreis	
	Aufpreise für Sonderausstattungen:	
	Blatt/Seiten Lack HG	
	Fronten Lack HG	
	Aufpreis pro Sondermaß	
montiert (1 VPE)		
	B: 60,3	
	H: 32,0	
	T: 55,0	



# Typenliste

Unterstellsschränke und Garderoben-Bänke  
Tiefe 35 cm

Tiefe: 35 cm



<b>COI-400</b>	Unterstellschrank	Grundpreis	
		Aufpreise für Sonderausstattungen:	
		Blatt/Seiten Lack HG	
		Fronten Lack HG	
		Aufpreis pro Sondermaß	
1 Fachboden hinter den Türen montiert (1 VPE)			
		B: 60,3 H: 45,2 T: 35,0	
<b>COI-402</b>	Unterstellschrank	Grundpreis	
		Aufpreise für Sonderausstattungen:	
		Blatt/Seiten Lack HG	
		Fronten Lack HG	
		Schübe mit Vollauszug	
Aufpreis pro Sondermaß			
2 Schübe montiert (1 VPE)			
		B: 60,3 H: 45,2 T: 35,0	
<b>COI-404</b>	Unterstellschrank	Grundpreis	
		Aufpreise für Sonderausstattungen:	
		Blatt/Seiten Lack HG	
		Front Lack HG	
		Aufpreis pro Sondermaß	
1 Klappe mit doppelter Ablage für max. 6 Paar Schuhe montiert (1 VPE)			
		B: 60,3 H: 45,2 T: 35,0	
<b>COI-406</b>	Garderoben-Bank	Grundpreis	
		Aufpreise für Sonderausstattungen:	
		Blatt/Seiten Lack HG	
		Front Lack HG	
		Schub mit Vollauszug	
Aufpreis pro Sondermaß			
1 Schub montiert (1 VPE)			
		B: 60,3 H: 45,2 T: 35,0	
<b>COI-440</b>	Sitzkissen	Stoff Silber-Anthrazit	

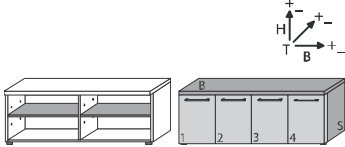
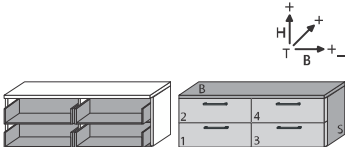
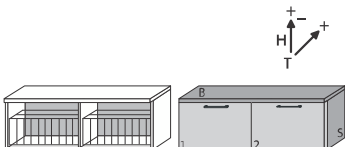
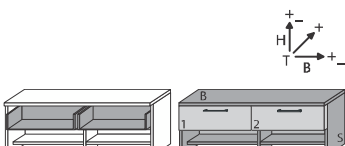
<b>COI-410</b>	Unterstellschrank	Grundpreis	
		Aufpreise für Sonderausstattungen:	
		Blatt/Seiten Lack HG	
		Fronten Lack HG	
		Aufpreis pro Sondermaß	
1 Fachboden hinter den Türen montiert (1 VPE)			
		B: 80,6 H: 45,2 T: 35,0	
<b>COI-412</b>	Unterstellschrank	Grundpreis	
		Aufpreise für Sonderausstattungen:	
		Blatt/Seiten Lack HG	
		Fronten Lack HG	
		Schübe mit Vollauszug	
Aufpreis pro Sondermaß			
2 Schübe montiert (1 VPE)			
		B: 80,6 H: 45,2 T: 35,0	
<b>COI-414</b>	Unterstellschrank	Grundpreis	
		Aufpreise für Sonderausstattungen:	
		Blatt/Seiten Lack HG	
		Front Lack HG	
		Aufpreis pro Sondermaß	
1 Klappe mit doppelter Ablage für max. 8 Paar Schuhe montiert (1 VPE)			
		B: 80,6 H: 45,2 T: 35,0	
<b>COI-416</b>	Garderoben-Bank	Grundpreis	
		Aufpreise für Sonderausstattungen:	
		Blatt/Seiten Lack HG	
		Front Lack HG	
		Schub mit Vollauszug	
Aufpreis pro Sondermaß			
1 Schub montiert (1 VPE)			
		B: 80,6 H: 45,2 T: 35,0	
<b>COI-442</b>	Sitzkissen	Stoff Silber-Anthrazit	

# Typenliste

Unterstellsschränke und Garderoben-Bänke  
Tiefe 35 cm

Tiefe: 35 cm



<b>COI-420</b> Unterstellschrank  	Grundpreis	
	Aufpreise für Sonderausstattungen:	
	Blatt/Seiten Lack HG	
	Fronten Lack HG	
	Aufpreis pro Sondermaß	
jeweils 1 Fachboden hinter den Türen montiert (1 VPE)  B: 120,6 H: 45,2 T: 35,0		
<b>COI-422</b> Unterstellschrank  	Grundpreis	
	Aufpreise für Sonderausstattungen:	
	Blatt/Seiten Lack HG	
	Fronten Lack HG	
	Schübe mit Vollauszug	
Aufpreis pro Sondermaß  4 Schübe montiert (1 VPE)  B: 120,6 H: 45,2 T: 35,0		
<b>COI-424</b> Unterstellschrank  	Grundpreis	
	Aufpreise für Sonderausstattungen:	
	Blatt/Seiten Lack HG	
	Fronten Lack HG	
	Aufpreis pro Sondermaß	
2 Klappen mit doppelter Ablage für max. 12 Paar Schuhe montiert (1 VPE)  B: 120,6 H: 45,2 T: 35,0		
<b>COI-426</b> Garderoben-Bank  	Grundpreis	
	Aufpreise für Sonderausstattungen:	
	Blatt/Seiten Lack HG	
	Fronten Lack HG	
	Schübe mit Vollauszug	
Aufpreis pro Sondermaß  2 Schübe montiert (1 VPE)  B: 120,6 H: 45,2 T: 35,0		

# Typenliste

Unterstellsschränke und Garderoben-Bänke  
Tiefe 55 cm

Tiefe: 55 cm



<b>COI-450</b>	Unterstellschrank	Grundpreis	
		Aufpreise für Sonderausstattungen:	
		Blatt/Seiten Lack HG	
		Fronten Lack HG	
		Aufpreis pro Sondermaß	
1 Fachboden hinter den Türen montiert (1 VPE)			
		B: 60,3 H: 45,2 T: 55,0	
<b>COI-452</b>	Unterstellschrank	Grundpreis	
		Aufpreise für Sonderausstattungen:	
		Blatt/Seiten Lack HG	
		Fronten Lack HG	
		Schübe mit Vollauszug	
Aufpreis pro Sondermaß			
2 Schübe montiert (1 VPE)			
		B: 60,3 H: 45,2 T: 55,0	
<b>COI-456</b>	Garderoben-Bank	Grundpreis	
		Aufpreise für Sonderausstattungen:	
		Blatt/Seiten Lack HG	
		Front Lack HG	
		Schub mit Vollauszug	
Aufpreis pro Sondermaß			
1 Schub montiert (1 VPE)			
		B: 60,3 H: 45,2 T: 55,0	
<b>COI-480</b>	Sitzkissen	Stoff Silber-Anthrazit	
		B: 60,0 H: 6,0 T: 52,0	

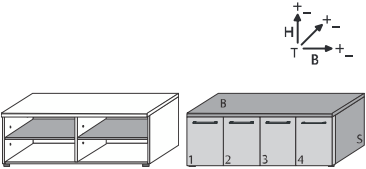
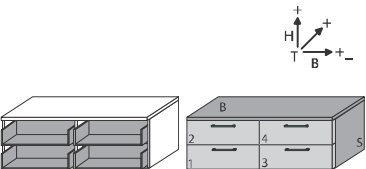
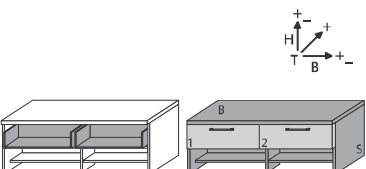
<b>COI-460</b>	Unterstellschrank	Grundpreis	
		Aufpreise für Sonderausstattungen:	
		Blatt/Seiten Lack HG	
		Fronten Lack HG	
		Aufpreis pro Sondermaß	
1 Fachboden hinter den Türen montiert (1 VPE)			
		B: 80,6 H: 45,2 T: 55,0	
<b>COI-462</b>	Unterstellschrank	Grundpreis	
		Aufpreise für Sonderausstattungen:	
		Blatt/Seiten Lack HG	
		Fronten Lack HG	
		Schübe mit Vollauszug	
Aufpreis pro Sondermaß			
2 Schübe montiert (1 VPE)			
		B: 80,6 H: 45,2 T: 55,0	
<b>COI-466</b>	Garderoben-Bank	Grundpreis	
		Aufpreise für Sonderausstattungen:	
		Blatt/Seiten Lack HG	
		Front Lack HG	
		Schub mit Vollauszug	
Aufpreis pro Sondermaß			
1 Schub montiert (1 VPE)			
		B: 80,6 H: 45,2 T: 55,0	
<b>COI-482</b>	Sitzkissen	Stoff Silber-Anthrazit	
		B: 80,0 H: 6,0 T: 52,0	

# Typenliste

Unterstellsschränke und Garderoben-Bänke  
Tiefe 55 cm

Tiefe: 55 cm



<b>COI-470</b> Unterstellschrank  	Grundpreis	
	Aufpreise für Sonderausstattungen:	
	Blatt/Seiten Lack HG	
	Fronten Lack HG	
	Aufpreis pro Sondermaß	
jeweils 1 Fachboden hinter den Türen montiert (1 VPE)		
		B: 120,6 H: 45,2 T: 55,0
<b>COI-472</b> Unterstellschrank  	Grundpreis	
	Aufpreise für Sonderausstattungen:	
	Blatt/Seiten Lack HG	
	Fronten Lack HG	
	Schübe mit Vollauszug	
Aufpreis pro Sondermaß		
4 Schübe montiert (1 VPE)		
		B: 120,6 H: 45,2 T: 55,0
<b>COI-476</b> Garderoben-Bank  	Grundpreis	
	Aufpreise für Sonderausstattungen:	
	Blatt/Seiten Lack HG	
	Fronten Lack HG	
	Schübe mit Vollauszug	
Aufpreis pro Sondermaß		
2 Schübe montiert (1 VPE)		
		B: 120,6 H: 45,2 T: 55,0

# Typenliste

Schuh-Klappschränke  
Tiefe 35 cm

Tiefe: 35 cm



<b>COI-510</b> Hänge-Schuh-Klappschrank 1 Schub 1 Klappe mit doppelter Ablage für max. 6 Paar Schuhe teilzerlegt (2 VPE)		Grundpreis	
		Aufpreise für Sonderausstattungen:	
		Blatt/Seiten Lack HG	
		Fronten Lack HG	
		Schub mit Vollauszug	
Aufpreis pro Sondermaß			
		B: 60,3 H: 57,5 T: 35,0	

<b>COI-520</b> Schuh-Klappschrank 1 Schub 2 Klappen mit doppelter Ablage für max. 12 Paar Schuhe teilzerlegt (2 VPE)		Grundpreis	
		Aufpreise für Sonderausstattungen:	
		Blatt/Seiten Lack HG	
		Fronten Lack HG	
		Schub mit Vollauszug	
Aufpreis pro Sondermaß			
		B: 60,3 H: 99,5 T: 35,0	

<b>COI-512</b> Hänge-Schuh-Klappschrank 1 Schub 1 Klappe mit doppelter Ablage für max. 8 Paar Schuhe teilzerlegt (2 VPE)		Grundpreis	
		Aufpreise für Sonderausstattungen:	
		Blatt/Seiten Lack HG	
		Fronten Lack HG	
		Schub mit Vollauszug	
Aufpreis pro Sondermaß			
		B: 80,6 H: 57,5 T: 35,0	

<b>COI-522</b> Schuh-Klappschrank 1 Schub 2 Klappen mit doppelter Ablage für max. 16 Paar Schuhe teilzerlegt (2 VPE)		Grundpreis	
		Aufpreise für Sonderausstattungen:	
		Blatt/Seiten Lack HG	
		Fronten Lack HG	
		Schub mit Vollauszug	
Aufpreis pro Sondermaß			
		B: 80,6 H: 99,5 T: 35,0	

<b>COI-514</b> Hänge-Schuh-Klappschrank 2 Schübe 2 Klappen mit doppelter Ablage für max. 12 Paar Schuhe teilzerlegt (3 VPE)		Grundpreis	
		Aufpreise für Sonderausstattungen:	
		Blatt/Seiten Lack HG	
		Fronten Lack HG	
		Schübe mit Vollauszug	
Aufpreis pro Sondermaß			
		B: 120,6 H: 57,5 T: 35,0	

<b>COI-526</b> Schuh-Klappschrank 2 Schübe 4 Klappen mit doppelter Ablage für max. 24 Paar Schuhe teilzerlegt (3 VPE)		Grundpreis	
		Aufpreise für Sonderausstattungen:	
		Blatt/Seiten Lack HG	
		Fronten Lack HG	
		Schübe mit Vollauszug	
Aufpreis pro Sondermaß			
		B: 120,6 H: 99,5 T: 35,0	

<b>COI-516</b> Hänge-Schuh-Klappschrank 2 Schübe 2 Klappen mit doppelter Ablage für max. 16 Paar Schuhe teilzerlegt (3 VPE)		Grundpreis	
		Aufpreise für Sonderausstattungen:	
		Blatt/Seiten Lack HG	
		Fronten Lack HG	
		Schübe mit Vollauszug	
Aufpreis pro Sondermaß			
		B: 161,2 H: 57,5 T: 35,0	

<b>COI-528</b> Schuh-Klappschrank 2 Schübe 4 Klappen mit doppelter Ablage für max. 28 Paar Schuhe Korpen können getauscht werden teilzerlegt (3 VPE)		Grundpreis	
		Aufpreise für Sonderausstattungen:	
		Blatt/Seiten Lack HG	
		Fronten Lack HG	
		Schübe mit Vollauszug	
Aufpreis pro Sondermaß			
		B: 140,9 H: 99,5 T: 35,0	

<b>COI-518</b> Hänge-Schuh-Klappschrank 3 Schübe 3 Klappen mit doppelter Ablage für max. 18 Paar Schuhe teilzerlegt (4 VPE)		Grundpreis	
		Aufpreise für Sonderausstattungen:	
		Blatt/Seiten Lack HG	
		Fronten Lack HG	
		Schübe mit Vollauszug	
Aufpreis pro Sondermaß			
		B: 180,9 H: 57,5 T: 35,0	

<b>COI-530</b> Schuh-Klappschrank 2 Schübe 4 Klappen mit doppelter Ablage für max. 32 Paar Schuhe teilzerlegt (3 VPE)		Grundpreis	
		Aufpreise für Sonderausstattungen:	
		Blatt/Seiten Lack HG	
		Fronten Lack HG	
		Schübe mit Vollauszug	
Aufpreis pro Sondermaß			
		B: 161,2 H: 99,5 T: 35,0	

# Typenliste

Schuh-Klappschränke  
Tiefe 35 cm

Tiefe: 35 cm



**come in**  
Möbel für Flur und Diele

**COI-532** Schuh-Klappschrank

3 Schübe  
6 Klappen mit doppelter Ablage für max. 36 Paar Schuhe  
teilzerlegt (4 VPE)

Grundpreis

Aufpreise für Sonderausstattungen:

Blatt/Seiten Lack HG	
Fronten Lack HG	
Schübe mit Vollauszug	
Aufpreis pro Sondermaß	

B: 180,9  
H: 99,5  
T: 35,0

**COI-543** Schuh-Klappschrank

3 Klappen mit doppelter Ablage für max. 24 Paar Schuhe  
teilzerlegt (2 VPE)

Grundpreis

Aufpreise für Sonderausstattungen:

Blatt/Seiten Lack HG	
Fronten Lack HG	
Aufpreis pro Sondermaß	

B: 80,6  
H: 125,8  
T: 35,0

**COI-540** Schuh-Klappschrank

2 Schübe  
2 Klappen mit doppelter Ablage für max. 12 Paar Schuhe  
teilzerlegt (2 VPE)

Grundpreis

Aufpreise für Sonderausstattungen:

Blatt/Seiten Lack HG	
Fronten Lack HG	
Schübe mit Vollauszug	
Aufpreis pro Sondermaß	

B: 60,3  
H: 125,8  
T: 35,0

**COI-546** Schuh-Klappschrank

4 Schübe  
4 Klappen mit doppelter Ablage für max. 24 Paar Schuhe  
teilzerlegt (3 VPE)

Grundpreis

Aufpreise für Sonderausstattungen:

Blatt/Seiten Lack HG	
Fronten Lack HG	
Schübe mit Vollauszug	
Aufpreis pro Sondermaß	

B: 120,6  
H: 125,8  
T: 35,0

**COI-541** Schuh-Klappschrank

3 Klappen mit doppelter Ablage für max. 18 Paar Schuhe  
teilzerlegt (2 VPE)

Grundpreis

Aufpreise für Sonderausstattungen:

Blatt/Seiten Lack HG	
Fronten Lack HG	
Aufpreis pro Sondermaß	

B: 60,3  
H: 125,8  
T: 35,0

**COI-547** Schuh-Klappschrank

6 Klappen mit doppelter Ablage für max. 36 Paar Schuhe  
teilzerlegt (3 VPE)

Grundpreis

Aufpreise für Sonderausstattungen:

Blatt/Seiten Lack HG	
Fronten Lack HG	
Aufpreis pro Sondermaß	

B: 120,6  
H: 125,8  
T: 35,0

**COI-542** Schuh-Klappschrank

2 Schübe  
2 Klappen mit doppelter Ablage für max. 16 Paar Schuhe  
teilzerlegt (2 VPE)

Grundpreis

Aufpreise für Sonderausstattungen:

Blatt/Seiten Lack HG	
Fronten Lack HG	
Schübe mit Vollauszug	
Aufpreis pro Sondermaß	

B: 80,6  
H: 125,8  
T: 35,0

**COI-548** Schuh-Klappschrank

2 Schübe  
5 Klappen mit doppelter Ablage für max. 30 Paar Schuhe  
Körpen können getauscht werden  
teilzerlegt (3 VPE)

Grundpreis

Aufpreise für Sonderausstattungen:

Blatt/Seiten Lack HG	
Fronten Lack HG	
Schübe mit Vollauszug	
Aufpreis pro Sondermaß	

B: 120,6  
H: 125,8  
T: 35,0

Gültig ab 01.10.2017

**COI-550** Schuh-Klappschrank

4 Schübe  
4 Klappen mit doppelter Ablage für max. 28 Paar Schuhe  
Körpen können getauscht werden  
teilzerlegt (3 VPE)

Grundpreis

Aufpreise für Sonderausstattungen:

Blatt/Seiten Lack HG	
Fronten Lack HG	
Schübe mit Vollauszug	
Aufpreis pro Sondermaß	

B: 140,9  
H: 125,8  
T: 35,0

Alle Maßangaben sind circa Maße.

COI-13

# Typenliste

Schuh-Klappschränke  
Tiefe 35 cm

Tiefe: 35 cm



**come in**  
Möbel für Flur und Diele

**COI-551** Schuh-Klappschrank

6 Klappen mit doppelter Ablage für max. 42 Paar Schuhe  
Körpen können getauscht werden  
teilzerlegt (3 VPE)

Grundpreis

Aufpreise für Sonderausstattungen:

Blatt/Seiten Lack HG	
Fronten Lack HG	
Aufpreis pro Sondermaß	

B: 140,9  
H: 125,8  
T: 35,0

**COI-560** Schuh-Klappschrank

6 Schübe  
6 Klappen mit doppelter Ablage für max. 36 Paar Schuhe  
teilzerlegt (4 VPE)

Grundpreis

Aufpreise für Sonderausstattungen:

Blatt/Seiten Lack HG	
Fronten Lack HG	
Schübe mit Vollauszug	
Aufpreis pro Sondermaß	

B: 180,9  
H: 125,8  
T: 35,0

**COI-552** Schuh-Klappschrank

2 Schübe  
5 Klappen mit doppelter Ablage für max. 36 Paar Schuhe  
Körpen können getauscht werden  
teilzerlegt (3 VPE)

Grundpreis

Aufpreise für Sonderausstattungen:

Blatt/Seiten Lack HG	
Fronten Lack HG	
Schübe mit Vollauszug	
Aufpreis pro Sondermaß	

B: 140,9  
H: 125,8  
T: 35,0

**COI-561** Schuh-Klappschrank

9 Klappen mit doppelter Ablage für max. 54 Paar Schuhe  
teilzerlegt (4 VPE)

Grundpreis

Aufpreise für Sonderausstattungen:

Blatt/Seiten Lack HG	
Fronten Lack HG	
Aufpreis pro Sondermaß	

B: 180,9  
H: 125,8  
T: 35,0

**COI-554** Schuh-Klappschrank

4 Schübe  
4 Klappen mit doppelter Ablage für max. 32 Paar Schuhe  
teilzerlegt (3 VPE)

Grundpreis

Aufpreise für Sonderausstattungen:

Blatt/Seiten Lack HG	
Fronten Lack HG	
Schübe mit Vollauszug	
Aufpreis pro Sondermaß	

B: 161,2  
H: 125,8  
T: 35,0

**COI-562** Schuh-Klappschrank

2 Schübe  
8 Klappen mit doppelter Ablage für max. 48 Paar Schuhe  
Körpen können getauscht werden  
teilzerlegt (4 VPE)

Grundpreis

Aufpreise für Sonderausstattungen:

Blatt/Seiten Lack HG	
Fronten Lack HG	
Schübe mit Vollauszug	
Aufpreis pro Sondermaß	

B: 180,9  
H: 125,8  
T: 35,0

**COI-555** Schuh-Klappschrank

6 Klappen mit doppelter Ablage für max. 48 Paar Schuhe  
teilzerlegt (3 VPE)

Grundpreis

Aufpreise für Sonderausstattungen:

Blatt/Seiten Lack HG	
Fronten Lack HG	
Aufpreis pro Sondermaß	

B: 161,2  
H: 125,8  
T: 35,0

**COI-556** Schuh-Klappschrank

2 Schübe  
5 Klappen mit doppelter Ablage für max. 40 Paar Schuhe  
Körpen können getauscht werden  
teilzerlegt (3 VPE)

Grundpreis

Aufpreise für Sonderausstattungen:

Blatt/Seiten Lack HG	
Fronten Lack HG	
Schübe mit Vollauszug	
Aufpreis pro Sondermaß	

B: 161,2  
H: 125,8  
T: 35,0

# Typenliste

Hänge-Schränke Tiefe 35 cm

Tiefe: 35 cm



<b>COI-600</b> Hänge-Schrank 2 Schübe teilzerlegt (2 VPE)		Grundpreis	
		Aufpreise für Sonderausstattungen:	
		Blatt/Seiten Lack HG	
		Fronten Lack HG	
		Schübe mit Vollauszug	
		B: 60,3	
		H: 43,5	
		T: 35,0	

<b>COI-607</b> Hänge-Schrank 2 Schübe jeweils 1 Fachboden hinter den Türen Korpen können getauscht werden teilzerlegt (4 VPE)		Grundpreis	
		Aufpreise für Sonderausstattungen:	
		Blatt/Seiten Lack HG	
		Fronten Lack HG	
		Schübe mit Vollauszug	
		B: 161,2	
		H: 43,5	
		T: 35,0	

<b>COI-602</b> Hänge-Schrank 2 Schübe teilzerlegt (2 VPE)		Grundpreis	
		Aufpreise für Sonderausstattungen:	
		Blatt/Seiten Lack HG	
		Fronten Lack HG	
		Schübe mit Vollauszug	
		B: 80,6	
		H: 43,5	
		T: 35,0	

<b>COI-608</b> Hänge-Schrank 6 Schübe teilzerlegt (4 VPE)		Grundpreis	
		Aufpreise für Sonderausstattungen:	
		Blatt/Seiten Lack HG	
		Fronten Lack HG	
		Schübe mit Vollauszug	
		B: 180,9	
		H: 43,5	
		T: 35,0	

<b>COI-604</b> Hänge-Schrank 4 Schübe teilzerlegt (3 VPE)		Grundpreis	
		Aufpreise für Sonderausstattungen:	
		Blatt/Seiten Lack HG	
		Fronten Lack HG	
		Schübe mit Vollauszug	
		B: 120,6	
		H: 43,5	
		T: 35,0	

<b>COI-605</b> Hänge-Schrank 2 Schübe jeweils 1 Fachboden hinter den Türen Korpen können getauscht werden teilzerlegt (4 VPE)		Grundpreis	
		Aufpreise für Sonderausstattungen:	
		Blatt/Seiten Lack HG	
		Fronten Lack HG	
		Schübe mit Vollauszug	
		B: 140,9	
		H: 43,5	
		T: 35,0	

<b>COI-606</b> Hänge-Schrank 4 Schübe teilzerlegt (3 VPE)		Grundpreis	
		Aufpreise für Sonderausstattungen:	
		Blatt/Seiten Lack HG	
		Fronten Lack HG	
		Schübe mit Vollauszug	
		B: 161,2	
		H: 43,5	
		T: 35,0	



# Typenliste

Kommoden Tiefe 35 cm

Tiefe: 35 cm



<b>COI-610</b> Hänge-Schrank 1 Schub 2 Fachböden hinter der Klappe teilzerlegt (2 VPE)		Grundpreis	
		Aufpreise für Sonderausstattungen:	
		Blatt/Seiten Lack HG	
		Fronten Lack HG	
		Schub mit Volllauszug	
Aufpreis pro Sondermaß			
		B: 60,3	
		H: 57,5	
		T: 35,0	

<b>COI-612</b> Hänge-Schrank 1 Schub 2 Fachböden hinter der Klappe teilzerlegt (2 VPE)		Grundpreis	
		Aufpreise für Sonderausstattungen:	
		Blatt/Seiten Lack HG	
		Fronten Lack HG	
		Schub mit Volllauszug	
Aufpreis pro Sondermaß			
		B: 80,6	
		H: 57,5	
		T: 35,0	

<b>COI-614</b> Hänge-Schrank 2 Schübe jeweils 2 Fachböden hinter den Klappen teilzerlegt (3 VPE)		Grundpreis	
		Aufpreise für Sonderausstattungen:	
		Blatt/Seiten Lack HG	
		Fronten Lack HG	
		Schübe mit Volllauszug	
Aufpreis pro Sondermaß			
		B: 120,6	
		H: 57,5	
		T: 35,0	

<b>COI-616</b> Hänge-Schrank 2 Schübe jeweils 2 Fachböden hinter den Klappen teilzerlegt (3 VPE)		Grundpreis	
		Aufpreise für Sonderausstattungen:	
		Blatt/Seiten Lack HG	
		Fronten Lack HG	
		Schübe mit Volllauszug	
Aufpreis pro Sondermaß			
		B: 161,2	
		H: 57,5	
		T: 35,0	

<b>COI-618</b> Hänge-Schrank 3 Schübe jeweils 2 Fachböden hinter den Klappen teilzerlegt (4 VPE)		Grundpreis	
		Aufpreise für Sonderausstattungen:	
		Blatt/Seiten Lack HG	
		Fronten Lack HG	
		Schübe mit Volllauszug	
Aufpreis pro Sondermaß			
		B: 180,9	
		H: 57,5	
		T: 35,0	

<b>COI-620</b> Schubkasten-Kommode 5 Schübe teilzerlegt (2 VPE)		Grundpreis	
		Aufpreise für Sonderausstattungen:	
		Blatt/Seiten Lack HG	
		Fronten Lack HG	
		Schübe mit Volllauszug	
Aufpreis pro Sondermaß			
		B: 60,3	
		H: 99,5	
		T: 35,0	

<b>COI-621</b> Kommode 1 Schub jeweils 2 Fachböden hinter den Klappen teilzerlegt (2 VPE)		Grundpreis	
		Aufpreise für Sonderausstattungen:	
		Blatt/Seiten Lack HG	
		Fronten Lack HG	
		Schub mit Volllauszug	
Aufpreis pro Sondermaß			
		B: 60,3	
		H: 99,5	
		T: 35,0	

<b>COI-622</b> Kommode 1 Schub 2 Fachböden hinter den Türen teilzerlegt (2 VPE)		Grundpreis	
		Aufpreise für Sonderausstattungen:	
		Blatt/Seiten Lack HG	
		Fronten Lack HG	
		Schub mit Volllauszug	
Aufpreis pro Sondermaß			
		B: 60,3	
		H: 99,5	
		T: 35,0	

<b>COI-624</b> Schubkasten-Kommode 5 Schübe teilzerlegt (2 VPE)		Grundpreis	
		Aufpreise für Sonderausstattungen:	
		Blatt/Seiten Lack HG	
		Fronten Lack HG	
		Schübe mit Volllauszug	
Aufpreis pro Sondermaß			
		B: 80,6	
		H: 99,5	
		T: 35,0	

<b>COI-625</b> Kommode 1 Schub jeweils 2 Fachböden hinter den Klappen teilzerlegt (2 VPE)		Grundpreis	
		Aufpreise für Sonderausstattungen:	
		Blatt/Seiten Lack HG	
		Fronten Lack HG	
		Schub mit Volllauszug	
Aufpreis pro Sondermaß			
		B: 80,6	
		H: 99,5	
		T: 35,0	

# Typenliste

Kommoden Tiefe 35 cm

Tiefe: 35 cm



<b>COI-626</b> Kommode 1 Schub 2 Fachböden hinter den Türen teilzerlegt (2 VPE)	Grundpreis	
	Aufpreise für Sonderausstattungen:	
	Blatt/Seiten Lack HG	
	Fronten Lack HG	
	Schub mit Volllauszug	
	Aufpreis pro Sondermaß	
		B: 80,6 H: 99,5 T: 35,0

<b>COI-634</b> Kommode 5 Schübe 3 Fachböden hinter den Türen Korpen können getauscht werden teilzerlegt (3 VPE)	Grundpreis	
	Aufpreise für Sonderausstattungen:	
	Blatt/Seiten Lack HG	
	Fronten Lack HG	
	Schübe mit Volllauszug	
	Aufpreis pro Sondermaß	
		B: 140,9 H: 99,5 T: 35,0

<b>COI-627</b> Kommode 3 Fachböden hinter den Türen teilzerlegt (2 VPE)	Grundpreis	
	Aufpreise für Sonderausstattungen:	
	Blatt/Seiten Lack HG	
	Fronten Lack HG	
	Schub mit Volllauszug	
	Aufpreis pro Sondermaß	
		B: 80,6 H: 99,5 T: 35,0

<b>COI-635</b> Kommode 1 Schub jeweils 2 Fachböden hinter den Klappen 3 Fachböden hinter den Türen Korpen können getauscht werden teilzerlegt (3 VPE)	Grundpreis	
	Aufpreise für Sonderausstattungen:	
	Blatt/Seiten Lack HG	
	Fronten Lack HG	
	Schub mit Volllauszug	
	Aufpreis pro Sondermaß	
		B: 140,9 H: 99,5 T: 35,0

<b>COI-630</b> Kommode 6 Schübe jeweils 2 Fachböden hinter den Klappen Korpen können getauscht werden teilzerlegt (3 VPE)	Grundpreis	
	Aufpreise für Sonderausstattungen:	
	Blatt/Seiten Lack HG	
	Fronten Lack HG	
	Schübe mit Volllauszug	
	Aufpreis pro Sondermaß	
		B: 120,6 H: 99,5 T: 35,0

<b>COI-636</b> Kommode 6 Schübe 2 Fachböden hinter den Türen Korpen können getauscht werden teilzerlegt (3 VPE)	Grundpreis	
	Aufpreise für Sonderausstattungen:	
	Blatt/Seiten Lack HG	
	Fronten Lack HG	
	Schübe mit Volllauszug	
	Aufpreis pro Sondermaß	
		B: 140,9 H: 99,5 T: 35,0

<b>COI-631</b> Kommode 6 Schübe 2 Fachböden hinter den Türen Korpen können getauscht werden teilzerlegt (3 VPE)	Grundpreis	
	Aufpreise für Sonderausstattungen:	
	Blatt/Seiten Lack HG	
	Fronten Lack HG	
	Schübe mit Volllauszug	
	Aufpreis pro Sondermaß	
		B: 120,6 H: 99,5 T: 35,0

<b>COI-637</b> Kommode 2 Schübe jeweils 2 Fachböden hinter den Klappen 2 Fachböden hinter den Türen Korpen können getauscht werden teilzerlegt (3 VPE)	Grundpreis	
	Aufpreise für Sonderausstattungen:	
	Blatt/Seiten Lack HG	
	Fronten Lack HG	
	Schübe mit Volllauszug	
	Aufpreis pro Sondermaß	
		B: 140,9 H: 99,5 T: 35,0

# Typenliste

Kommoden Tiefe 35 cm

Tiefe: 35 cm



**COI-640** Kommode

6 Schübe  
jeweils 2 Fachböden  
hinter den Klappen  
Korpen können getauscht werden  
teilzerlegt (3 VPE)

Grundpreis

Aufpreise für Sonderausstattungen:

Blatt/Seiten Lack HG	
Fronten Lack HG	
Schübe mit Vollauszug	
Aufpreis pro Sondermaß	

B: 161,2  
H: 99,5  
T: 35,0

**COI-646** Kommode

3 Schübe  
jeweils 2 Fachböden  
hinter den Klappen  
teilzerlegt (4 VPE)

Grundpreis

Aufpreise für Sonderausstattungen:

Blatt/Seiten Lack HG	
Fronten Lack HG	
Schübe mit Vollauszug	
Aufpreis pro Sondermaß	

B: 180,9  
H: 99,5  
T: 35,0

**COI-641** Kommode

5 Schübe  
3 Fachböden hinter den Türen  
Korpen können getauscht werden  
teilzerlegt (3 VPE)

Grundpreis

Aufpreise für Sonderausstattungen:

Blatt/Seiten Lack HG	
Fronten Lack HG	
Schübe mit Vollauszug	
Aufpreis pro Sondermaß	

B: 161,2  
H: 99,5  
T: 35,0

**COI-647** Kommode

7 Schübe  
jeweils 2 Fachböden  
hinter den Klappen  
Korpen können getauscht werden  
teilzerlegt (4 VPE)

Grundpreis

Aufpreise für Sonderausstattungen:

Blatt/Seiten Lack HG	
Fronten Lack HG	
Schübe mit Vollauszug	
Aufpreis pro Sondermaß	

B: 180,9  
H: 99,5  
T: 35,0

**COI-642** Kommode

jeweils 3 Fachböden hinter den Türen  
teilzerlegt (3 VPE)

Grundpreis

Aufpreise für Sonderausstattungen:

Blatt/Seiten Lack HG	
Fronten Lack HG	
Aufpreis pro Sondermaß	

B: 161,2  
H: 99,5  
T: 35,0

**COI-648** Kommode

7 Schübe  
jeweils 2 Fachböden hinter den Türen  
Korpen können getauscht werden  
teilzerlegt (4 VPE)

Grundpreis

Aufpreise für Sonderausstattungen:

Blatt/Seiten Lack HG	
Fronten Lack HG	
Schübe mit Vollauszug	
Aufpreis pro Sondermaß	

B: 180,9  
H: 99,5  
T: 35,0

**COI-643** Kommode

1 Schub  
jeweils 2 Fachböden  
hinter den Klappen  
3 Fachböden hinter den Türen  
Korpen können getauscht werden  
teilzerlegt (3 VPE)

Grundpreis

Aufpreise für Sonderausstattungen:

Blatt/Seiten Lack HG	
Fronten Lack HG	
Schub mit Vollauszug	
Aufpreis pro Sondermaß	

B: 161,2  
H: 99,5  
T: 35,0

# Typenliste

Kommoden Tiefe 35 cm

Tiefe: 35 cm



**COI-650** Kommode

2 Schübe  
jeweils 2 Fachböden  
hinter den Klappen  
teilzerlegt (2 VPE)

Grundpreis	
Aufpreise für Sonderausstattungen:	
Blatt/Seiten Lack HG	
Fronten Lack HG	
Schübe mit Vollauszug	
Aufpreis pro Sondermaß	

B: 60,3  
H: 125,8  
T: 35,0

**COI-656** Kommode

2 Schübe  
2 Fachböden hinter den Türen  
teilzerlegt (2 VPE)

Grundpreis	
Aufpreise für Sonderausstattungen:	
Blatt/Seiten Lack HG	
Fronten Lack HG	
Schübe mit Vollauszug	
Aufpreis pro Sondermaß	

B: 80,6  
H: 125,8  
T: 35,0

**COI-651** Kommode

jeweils 2 Fachböden  
hinter den Klappen  
teilzerlegt (2 VPE)

Grundpreis	
Aufpreise für Sonderausstattungen:	
Blatt/Seiten Lack HG	
Fronten Lack HG	
Aufpreis pro Sondermaß	

B: 60,3  
H: 125,8  
T: 35,0

**COI-657** Kommode

4 Fachböden hinter den Türen  
teilzerlegt (2 VPE)

Grundpreis	
Aufpreise für Sonderausstattungen:	
Blatt/Seiten Lack HG	
Fronten Lack HG	
Aufpreis pro Sondermaß	

B: 80,6  
H: 125,8  
T: 35,0

**COI-652** Kommode

2 Schübe  
2 Fachböden hinter den Türen  
teilzerlegt (2 VPE)

Grundpreis	
Aufpreise für Sonderausstattungen:	
Blatt/Seiten Lack HG	
Fronten Lack HG	
Schübe mit Vollauszug	
Aufpreis pro Sondermaß	

B: 60,3  
H: 125,8  
T: 35,0

**COI-660** Kommode

2 Schübe  
jeweils 2 Fachböden  
hinter den Klappen  
Korpen können getauscht werden  
teilzerlegt (3 VPE)

Grundpreis	
Aufpreise für Sonderausstattungen:	
Blatt/Seiten Lack HG	
Fronten Lack HG	
Schübe mit Vollauszug	
Aufpreis pro Sondermaß	

B: 120,6  
H: 125,8  
T: 35,0

**COI-654** Kommode

2 Schübe  
jeweils 2 Fachböden  
hinter den Klappen  
teilzerlegt (2 VPE)

Grundpreis	
Aufpreise für Sonderausstattungen:	
Blatt/Seiten Lack HG	
Fronten Lack HG	
Schübe mit Vollauszug	
Aufpreis pro Sondermaß	

B: 80,6  
H: 125,8  
T: 35,0

**COI-661** Kommode

4 Schübe  
jeweils 2 Fachböden  
hinter den Klappen  
2 Fachböden hinter den Türen  
Korpen können getauscht werden  
teilzerlegt (3 VPE)

Grundpreis	
Aufpreise für Sonderausstattungen:	
Blatt/Seiten Lack HG	
Fronten Lack HG	
Schübe mit Vollauszug	
Aufpreis pro Sondermaß	

B: 120,6  
H: 125,8  
T: 35,0

**COI-655** Kommode

jeweils 2 Fachböden  
hinter den Klappen  
teilzerlegt (2 VPE)

Grundpreis	
Aufpreise für Sonderausstattungen:	
Blatt/Seiten Lack HG	
Fronten Lack HG	
Aufpreis pro Sondermaß	

B: 80,6  
H: 125,8  
T: 35,0

**COI-664** Kommode

2 Schübe  
jeweils 2 Fachböden  
hinter den Klappen  
4 Fachböden hinter den Türen  
Korpen können getauscht werden  
teilzerlegt (3 VPE)

Grundpreis	
Aufpreise für Sonderausstattungen:	
Blatt/Seiten Lack HG	
Fronten Lack HG	
Schübe mit Vollauszug	
Aufpreis pro Sondermaß	

B: 140,9  
H: 125,8  
T: 35,0

# Typenliste

Kommoden Tiefe 35 cm

Tiefe: 35 cm



**COI-665** Kommode

jeweils 2 Fachböden hinter den Klappen  
4 Fachböden hinter den Türen  
Korpen können getauscht werden  
teilerlegt (3 VPE)

Grundpreis	
Aufpreise für Sonderausstattungen:	
Blatt/Seiten Lack HG	
Fronten Lack HG	
Aufpreis pro Sondermaß	

B: 140,9  
H: 125,8  
T: 35,0

**COI-672** Kommode

jeweils 4 Fachböden hinter den Türen  
teilerlegt (3 VPE)

Grundpreis	
Aufpreise für Sonderausstattungen:	
Blatt/Seiten Lack HG	
Fronten Lack HG	
Aufpreis pro Sondermaß	

B: 161,2  
H: 125,8  
T: 35,0

**COI-666** Kommode

4 Schübe  
jeweils 2 Fachböden hinter den Klappen  
2 Fachböden hinter den Türen  
Korpen können getauscht werden  
teilerlegt (3 VPE)

Grundpreis	
Aufpreise für Sonderausstattungen:	
Blatt/Seiten Lack HG	
Fronten Lack HG	
Schübe mit Vollauszug	
Aufpreis pro Sondermaß	

B: 140,9  
H: 125,8  
T: 35,0

**COI-673** Kommode

2 Schübe  
jeweils 2 Fachböden hinter den Klappen  
4 Fachböden hinter den Türen  
Korpen können getauscht werden  
teilerlegt (3 VPE)

Grundpreis	
Aufpreise für Sonderausstattungen:	
Blatt/Seiten Lack HG	
Fronten Lack HG	
Schübe mit Vollauszug	
Aufpreis pro Sondermaß	

B: 161,2  
H: 125,8  
T: 35,0

**COI-667** Kommode

2 Schübe  
jeweils 2 Fachböden hinter den Klappen  
2 Fachböden hinter den Türen  
Korpen können getauscht werden  
teilerlegt (3 VPE)

Grundpreis	
Aufpreise für Sonderausstattungen:	
Blatt/Seiten Lack HG	
Fronten Lack HG	
Schübe mit Vollauszug	
Aufpreis pro Sondermaß	

B: 140,9  
H: 125,8  
T: 35,0

**COI-676** Kommode

6 Schübe  
jeweils 2 Fachböden hinter den Klappen  
teilerlegt (4 VPE)

Grundpreis	
Aufpreise für Sonderausstattungen:	
Blatt/Seiten Lack HG	
Fronten Lack HG	
Schübe mit Vollauszug	
Aufpreis pro Sondermaß	

B: 180,9  
H: 125,8  
T: 35,0

**COI-670** Kommode

2 Schübe  
jeweils 2 Fachböden hinter den Klappen  
Korpen können getauscht werden  
teilerlegt (3 VPE)

Grundpreis	
Aufpreise für Sonderausstattungen:	
Blatt/Seiten Lack HG	
Fronten Lack HG	
Schübe mit Vollauszug	
Aufpreis pro Sondermaß	

B: 161,2  
H: 125,8  
T: 35,0

**COI-677** Kommode

jeweils 2 Fachböden hinter den Klappen  
teilerlegt (4 VPE)

Grundpreis	
Aufpreise für Sonderausstattungen:	
Blatt/Seiten Lack HG	
Fronten Lack HG	
Aufpreis pro Sondermaß	

B: 180,9  
H: 125,8  
T: 35,0

**COI-671** Kommode

2 Schübe  
jeweils 2 Fachböden hinter den Klappen  
2 Fachböden hinter den Türen  
Korpen können getauscht werden  
teilerlegt (3 VPE)

Grundpreis	
Aufpreise für Sonderausstattungen:	
Blatt/Seiten Lack HG	
Fronten Lack HG	
Schübe mit Vollauszug	
Aufpreis pro Sondermaß	

B: 161,2  
H: 125,8  
T: 35,0

**COI-678** Kommode

6 Schübe  
jeweils 2 Fachböden hinter den Klappen  
jeweils 2 Fachböden hinter den Türen  
Korpen können getauscht werden  
teilerlegt (4 VPE)

Grundpreis	
Aufpreise für Sonderausstattungen:	
Blatt/Seiten Lack HG	
Fronten Lack HG	
Schübe mit Vollauszug	
Aufpreis pro Sondermaß	

B: 180,9  
H: 125,8  
T: 35,0

# Typenliste

Spiegel



**come in**  
Möbel für Flur und Diele

COI-700	Spiegel		Grundpreis	
			Aufpreise für Sonderausstattungen:	
			Paneel Lack HG	
			Applikation Lack HG	
			Aufpreis pro Sondermaß	
				B: 60,3 H: 101,5 T: 2,5
COI-702	Spiegel		Grundpreis	
			Aufpreise für Sonderausstattungen:	
			Paneel Lack HG	
			Applikation Lack HG	
			Aufpreis pro Sondermaß	
				B: 80,6 H: 101,5 T: 2,5
COI-704	Spiegel		Grundpreis	
			Aufpreise für Sonderausstattungen:	
			Paneel Lack HG	
			Applikation Lack HG	
			Aufpreis pro Sondermaß	
				B: 120,6 H: 101,5 T: 2,5
COI-706	Spiegel		Grundpreis	
			Aufpreise für Sonderausstattungen:	
			Paneel Lack HG	
			Applikation Lack HG	
			Aufpreis pro Sondermaß	
				B: 140,9 H: 101,5 T: 2,5
COI-708	Spiegel		Grundpreis	
			Aufpreise für Sonderausstattungen:	
			Paneel Lack HG	
			Applikation Lack HG	
			Aufpreis pro Sondermaß	
				B: 161,2 H: 101,5 T: 2,5
COI-710	Spiegel		Grundpreis	
			Aufpreise für Sonderausstattungen:	
			Paneel Lack HG	
			Applikation Lack HG	
			Aufpreis pro Sondermaß	
				B: 180,9 H: 101,5 T: 2,5

COI-720	Spiegel		Grundpreis	
			Aufpreise für Sonderausstattungen:	
			Paneel Lack HG	
			Applikation Lack HG	
			Aufpreis pro Sondermaß	
				B: 60,3 H: 75,2 T: 2,5
COI-722	Spiegel		Grundpreis	
			Aufpreise für Sonderausstattungen:	
			Paneel Lack HG	
			Applikation Lack HG	
			Aufpreis pro Sondermaß	
				B: 80,6 H: 75,2 T: 2,5
COI-724	Spiegel		Grundpreis	
			Aufpreise für Sonderausstattungen:	
			Paneel Lack HG	
			Applikation Lack HG	
			Aufpreis pro Sondermaß	
				B: 120,6 H: 75,2 T: 2,5
COI-726	Spiegel		Grundpreis	
			Aufpreise für Sonderausstattungen:	
			Paneel Lack HG	
			Applikation Lack HG	
			Aufpreis pro Sondermaß	
				B: 140,9 H: 75,2 T: 2,5
COI-728	Spiegel		Grundpreis	
			Aufpreise für Sonderausstattungen:	
			Paneel Lack HG	
			Applikation Lack HG	
			Aufpreis pro Sondermaß	
				B: 161,2 H: 75,2 T: 2,5
COI-730	Spiegel		Grundpreis	
			Aufpreise für Sonderausstattungen:	
			Paneel Lack HG	
			Applikation Lack HG	
			Aufpreis pro Sondermaß	
				B: 180,9 H: 75,2 T: 2,5

# Typenliste

Spiegel  
Garderoben-Paneele



<b>COI-740</b> Spiegel 	Grundpreis	
	Aufpreise für Sonderausstattungen:	
	Panel Lack HG	
	Applikation Lack HG	
	Aufpreis pro Sondermaß	
	B: 60,3	
	H: 155,8	
	T: 2,5	

<b>COI-742</b> Spiegel 	Grundpreis	
	Aufpreise für Sonderausstattungen:	
	Panel Lack HG	
	Applikation Lack HG	
	Aufpreis pro Sondermaß	
	B: 20,3	
	H: 155,8	
	T: 2,5	

<b>COI-750</b> Spiegel 	Grundpreis	
	Aufpreise für Sonderausstattungen:	
	Panel Lack HG	
	Applikation Lack HG	
	Aufpreis pro Sondermaß	
	B: 40,3	
	H: 199,0	
	T: 2,5	

<b>COI-752</b> Spiegel 	Grundpreis	
	Aufpreise für Sonderausstattungen:	
	Panel Lack HG	
	Applikation Lack HG	
	Aufpreis pro Sondermaß	
	B: 60,3	
	H: 199,0	
	T: 2,5	

<b>COI-800</b> Garderoben-Paneel zerlegt (1 VPE) 	Grundpreis	
	Aufpreise für Sonderausstattungen:	
	Panel Lack HG	
	Applikation Lack HG	
	Boden Lack HG	
	Aufpreis pro Sondermaß	
	B: 60,3	
	H: 155,8	
	T: 32,0	

<b>COI-802</b> Garderoben-Paneel zerlegt (1 VPE) 	Grundpreis	
	Aufpreise für Sonderausstattungen:	
	Panel Lack HG	
	Applikation Lack HG	
	Böden Lack HG	
	Aufpreis pro Sondermaß	
	B: 60,3	
	H: 199,0	
	T: 32,0	

<b>COI-803</b> Garderoben-Paneel zerlegt (1 VPE) 	Grundpreis	
	Aufpreise für Sonderausstattungen:	
	Panel Lack HG	
	Applikation Lack HG	
	Boden Lack HG	
	Aufpreis pro Sondermaß	
	B: 60,3	
	H: 199,0	
	T: 32,0	

<b>COI-805</b> Garderoben-Paneel zerlegt (1 VPE) 	Grundpreis	
	Aufpreise für Sonderausstattungen:	
	Panel Lack HG	
	Applikation Lack HG	
	Boden Lack HG	
	Aufpreis pro Sondermaß	
	B: 60,3	
	H: 40,0	
	T: 32,0	

<b>COI-806</b> Hakenleiste 	Grundpreis	
	Aufpreise für Sonderausstattungen:	
	Panel Lack HG	
	Aufpreis pro Sondermaß	
	B: 60,3	
	H: 14,0	
	T: 6,0	

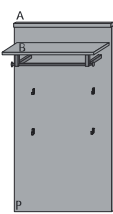
<b>COI-808</b> Regal-Paneel zerlegt (1 VPE) 	Grundpreis	
	Aufpreise für Sonderausstattungen:	
	Panel Lack HG	
	Applikation Lack HG	
	Böden Lack HG	
	Aufpreis pro Sondermaß	
	B: 60,3	
	H: 101,5	
	T: 32,0	

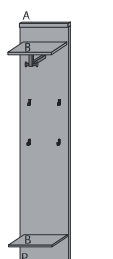
# Typenliste

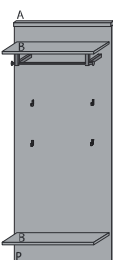
Garderoben-Paneele  
Blendmaterial

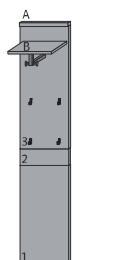


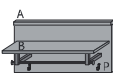
**come in**  
Möbel für Flur und Diele


<b>COI-810</b> zerlegt (1 VPE)	Garderoben-Paneel	Grundpreis	
		Aufpreise für Sonderausstattungen:	
		Paneel Lack HG	
		Applikation Lack HG	
		Boden Lack HG	
		Aufpreis pro Sondermaß	
		B: 80,6 H: 155,8 T: 32,0	


<b>COI-820</b> zerlegt (1 VPE)	Garderoben-Paneel	Grundpreis	
		Aufpreise für Sonderausstattungen:	
		Paneel Lack HG	
		Applikation Lack HG	
		Böden Lack HG	
		Aufpreis pro Sondermaß	
		B: 40,3 H: 199,0 T: 32,0	


<b>COI-812</b> zerlegt (1 VPE)	Garderoben-Paneel	Grundpreis	
		Aufpreise für Sonderausstattungen:	
		Paneel Lack HG	
		Applikation Lack HG	
		Böden Lack HG	
		Aufpreis pro Sondermaß	
		B: 80,6 H: 199,0 T: 32,0	

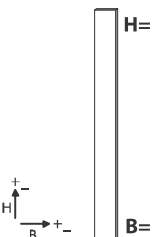
<b>COI-821</b> zerlegt (1 VPE)	Garderoben-Paneel	Grundpreis	
		Aufpreise für Sonderausstattungen:	
		Paneel Lack HG	
		Applikation Lack HG	
		Boden Lack HG	
		Aufpreis pro Sondermaß	
		B: 40,3 H: 199,0 T: 32,0	

<b>COI-815</b> zerlegt (1 VPE)	Garderoben-Paneel	Grundpreis	
		Aufpreise für Sonderausstattungen:	
		Paneel Lack HG	
		Applikation Lack HG	
		Boden Lack HG	
		Aufpreis pro Sondermaß	
		B: 80,6 H: 40,0 T: 32,0	

<b>COI-828</b>	Garderoben-Paneel	Grundpreis	
		Aufpreise für Sonderausstattungen:	
		Paneel Lack HG	
		Applikation Lack HG	
		Aufpreis pro Sondermaß	

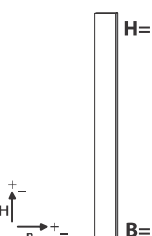
<b>COI-816</b>	Hakenleiste	Grundpreis	
		Aufpreise für Sonderausstattungen:	
		Paneel Lack HG	
		Aufpreis pro Sondermaß	

<b>COI-829</b>	Garderoben-Paneel	Grundpreis	
		Aufpreise für Sonderausstattungen:	
		Paneel Lack HG	
		Applikation Lack HG	
		Aufpreis pro Sondermaß	

<b>COI-880</b>	Blendmaterial <u>ohne</u> Kanten	Grundpreis	
		Aufpreis für Sonderausstattung:	
		Lack HG	

Blendmaterial ohne Kanten.  
Gewünschte Höhe und Breite bei der Bestellung angeben.

Preis bei max. Höhe von 240 cm und max. Breite von 30 cm.  
Größere Platten auf Anfrage.

<b>COI-881</b>	Blendmaterial <u>mit</u> Kanten	Grundpreis	
		Aufpreis für Sonderausstattung:	
		Lack HG	

Blendmaterial 4-seitig mit Kanten.  
Gewünschte Höhe und Breite bei der Bestellung angeben.

Preis bei max. Höhe von 240 cm und max. Breite von 30 cm.  
Größere Platten auf Anfrage.



# Typenliste

Korpus-Unterböden



COI-900	Korpus-Unterboden	Grundpreis	
		Aufpreise für Sonderausstattungen:	
		Boden Lack HG	
		Aufpreis pro Sondermaß	
		B: 40,3 H: 2,9 T: 35,0	
COI-901	Korpus-Unterboden	Grundpreis	
		Aufpreise für Sonderausstattungen:	
		Boden Lack HG	
		Aufpreis pro Sondermaß	
		B: 50,3 H: 2,9 T: 35,0	
COI-902	Korpus-Unterboden	Grundpreis	
		Aufpreise für Sonderausstattungen:	
		Boden Lack HG	
		Aufpreis pro Sondermaß	
		B: 60,3 H: 2,9 T: 35,0	
COI-903	Korpus-Unterboden	Grundpreis	
		Aufpreise für Sonderausstattungen:	
		Boden Lack HG	
		Aufpreis pro Sondermaß	
		B: 80,6 H: 2,9 T: 35,0	
COI-904	Korpus-Unterboden	Grundpreis	
		Aufpreise für Sonderausstattungen:	
		Boden Lack HG	
		Aufpreis pro Sondermaß	
		B: 100,6 H: 2,9 T: 35,0	
COI-905	Korpus-Unterboden	Grundpreis	
		Aufpreise für Sonderausstattungen:	
		Boden Lack HG	
		Aufpreis pro Sondermaß	
		B: 120,6 H: 2,9 T: 35,0	
COI-906	Korpus-Unterboden	Grundpreis	
		Aufpreise für Sonderausstattungen:	
		Boden Lack HG	
		Aufpreis pro Sondermaß	
		B: 140,9 H: 2,9 T: 35,0	
COI-907	Korpus-Unterboden	Grundpreis	
		Aufpreise für Sonderausstattungen:	
		Boden Lack HG	
		Aufpreis pro Sondermaß	
		B: 161,2 H: 2,9 T: 35,0	
COI-908	Korpus-Unterboden	Grundpreis	
		Aufpreise für Sonderausstattungen:	
		Boden Lack HG	
		Aufpreis pro Sondermaß	
		B: 180,9 H: 2,9 T: 35,0	

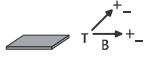

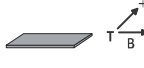



COI-910	Korpus-Unterboden	Grundpreis	
		Aufpreise für Sonderausstattungen:	
		Boden Lack HG	
		Aufpreis pro Sondermaß	
		B: 40,3 H: 2,9 T: 55,0	
COI-911	Korpus-Unterboden	Grundpreis	
		Aufpreise für Sonderausstattungen:	
		Boden Lack HG	
		Aufpreis pro Sondermaß	
		B: 50,3 H: 2,9 T: 55,0	
COI-912	Korpus-Unterboden	Grundpreis	
		Aufpreise für Sonderausstattungen:	
		Boden Lack HG	
		Aufpreis pro Sondermaß	
		B: 60,3 H: 2,9 T: 55,0	
COI-913	Korpus-Unterboden	Grundpreis	
		Aufpreise für Sonderausstattungen:	
		Boden Lack HG	
		Aufpreis pro Sondermaß	
		B: 80,6 H: 2,9 T: 55,0	
COI-914	Korpus-Unterboden	Grundpreis	
		Aufpreise für Sonderausstattungen:	
		Boden Lack HG	
		Aufpreis pro Sondermaß	
		B: 100,6 H: 2,9 T: 55,0	
COI-915	Korpus-Unterboden	Grundpreis	
		Aufpreise für Sonderausstattungen:	
		Boden Lack HG	
		Aufpreis pro Sondermaß	
		B: 120,6 H: 2,9 T: 55,0	






# Typenliste

Fachböden



**come in**  
Möbel für Flur und Diele

<b>COI-920</b>	Fachboden	Dekor	
		Aufpreis pro Sondermaß	
		Fachboden für Typ 100, 200, 300, 301, 605, 607	
		B: 36,4	
		H: 1,6	
		T: 31,0	
<b>COI-921</b>	Fachboden	Dekor	
		Aufpreis pro Sondermaß	
		Fachboden für Typ 110, 112, 210, 212, 310, 311	
		B: 46,4	
		H: 1,6	
		T: 31,0	
<b>COI-922</b>	Fachboden	Dekor	
		Aufpreis pro Sondermaß	
		Fachboden für Typ 120, 121, 122, 220, 221, 222, 320, 338, 400, 420, 622, 631, 636, 648, 652, 661, 666, 678	
		B: 56,4	
		H: 1,6	
		T: 31,0	
<b>COI-923</b>	Fachboden	Dekor	
		Aufpreis pro Sondermaß	
		Fachboden für Typ 130, 131, 132, 230, 231, 232, 330, 410, 626, 627, 634, 635, 637, 641, 642, 643, 656, 657, 664, 665, 667, 671, 672, 673	
		B: 76,7	
		H: 2,2	
		T: 31,0	
<b>COI-925</b>	Fachboden	Dekor	
		Aufpreis pro Sondermaß	
		Fachboden für Typ 135, 235, 335	
		B: 96,7	
		H: 2,2	
		T: 31,0	
<b>COI-938</b>	Eckschrank-Fachboden	Dekor	
		Aufpreis pro Sondermaß	
		Fachboden für Typ 190, 290	
		B: 70,0	
		H: 1,6	
		T: 70,0	

<b>COI-930</b>	Fachboden	Dekor	
		Aufpreis pro Sondermaß	
		Fachboden für Typ 150, 250, 350, 351	
		B: 36,4	
		H: 1,6	
		T: 51,0	
<b>COI-931</b>	Fachboden	Dekor	
		Aufpreis pro Sondermaß	
		Fachboden für Typ 160, 162, 260, 262, 360, 361	
		B: 46,4	
		H: 1,6	
		T: 51,0	
<b>COI-932</b>	Fachboden	Dekor	
		Aufpreis pro Sondermaß	
		Fachboden für Typ 170, 171, 172, 270, 271, 272, 370, 450, 470	
		B: 56,4	
		H: 1,6	
		T: 51,0	
<b>COI-933</b>	Fachboden	Dekor	
		Aufpreis pro Sondermaß	
		Fachboden für Typ 180, 181, 182, 280, 281, 282, 380, 460	
		B: 76,7	
		H: 2,2	
		T: 51,0	
<b>COI-935</b>	Fachboden	Dekor	
		Aufpreis pro Sondermaß	
		Fachboden für Typ 185, 285, 385	
		B: 96,7	
		H: 2,2	
		T: 51,0	

# Typenliste

Zubehör



**come in**  
Möbel für Flur und Diele

<b>COI-960</b>	Anti-Rutschmatte	Kunststoff anthrazit	
		Aufpreis pro Sondermaß	
		<p>B: 36,4 T: 31,0</p>	
<b>COI-962</b>	Anti-Rutschmatte	Kunststoff anthrazit	
		Aufpreis pro Sondermaß	
		<p>B: 56,4 T: 31,0</p>	
<b>COI-963</b>	Anti-Rutschmatte	Kunststoff anthrazit	
		Aufpreis pro Sondermaß	
		<p>B: 76,7 T: 31,0</p>	

<b>COI-970</b>	Schuh-Drahtboden	1 Stück	
		zur seitlichen Anbringung	
		<p>B: 24,5 H: 4,5 T: 24,0</p>	
<b>COI-971</b>	Kleiderbügelhalter	1 Stück	
		ausziehbar	
		<p>B: 4,0 H: 6,0 T: 30,5</p>	

<b>COI-974</b>	Kleiderstange	1 Stück	
		Schrankrohr für Typ 150, 250	
		<p>B: 36,4 H: 3,0 T: 1,5</p>	
<b>COI-975</b>	Kleiderstange	1 Stück	
		Schrankrohr für Typ 160, 162, 260, 262	
		<p>B: 46,4 H: 3,0 T: 1,5</p>	
<b>COI-976</b>	Kleiderstange	1 Stück	
		Schrankrohr für Typ 170, 171, 172, 270, 271, 272	
		<p>B: 56,4 H: 3,0 T: 1,5</p>	
<b>COI-977</b>	Kleiderstange	1 Stück	
		Schrankrohr für Typ 180, 181, 182, 280, 281, 282	
		<p>B: 76,7 H: 3,0 T: 1,5</p>	
<b>COI-978</b>	Kleiderstange	1 Stück	
		Schrankrohr für Typ 185, 285	
		<p>B: 96,7 H: 3,0 T: 1,5</p>	

<b>COI-980</b>	Ablageschale klein	Kunststoff grau	
		Kann innen an Türen und Korpus angebracht werden. Incl. Montageleiste	
		<p>B: 16,7 H: 6,5 T: 8,4</p>	
<b>COI-981</b>	Ablageschale groß	Kunststoff grau	
		Kann innen an Türen und Korpus angebracht werden. Incl. Montageleiste	
		<p>B: 25,2 H: 6,5 T: 8,4</p>	

<b>COI-985</b>	Akku-Sensorleuchte	1 Stück	
		Farbe grau	
		Dämmerungssensor	
		Ladekabel USB Micro	
		Montage per Schrauben oder mit Magnetklebeband	
		<p>B: 33,1 H: 3,1 T: 2,2</p>	