

Möbel LETZ

Finden und Wohlfühlen



Typenplan

Connie von Restyl - Funktionsecke hellblau

Wichtiger Hinweis für Sie

Etwaige Hinweise des Herstellers in dieser Produktinformation, die sich auf die Gewährleistung beziehen, haben für Sie keinerlei Bindungswirkung und können von Ihnen ignoriert werden. Ihre gesetzlichen Gewährleistungsrechte als Verbraucher uns gegenüber, als Ihrem Verkäufer, werden dadurch in keiner Weise berührt oder eingeschränkt. Sie können sich wegen aller Mängel jederzeit an uns wenden. Darüber hinaus gehende Herstellergarantien bleiben natürlich unberührt. Dieser Artikel wird hergestellt von RESTYL Sp. z o.o, ul. Pawla 43, 41-708 Ruda Slaska, Polen, info@restyl.pl

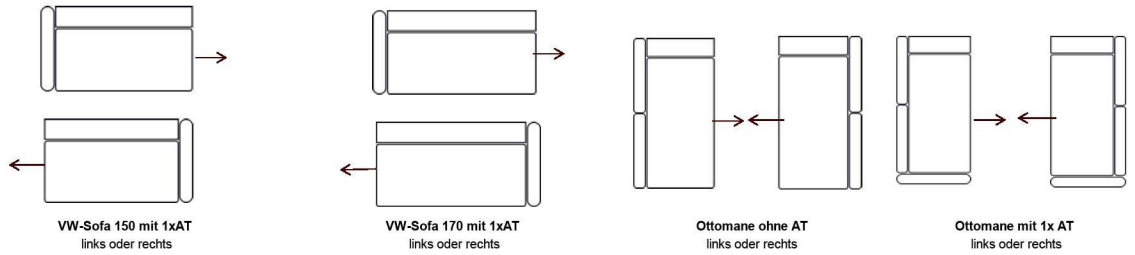
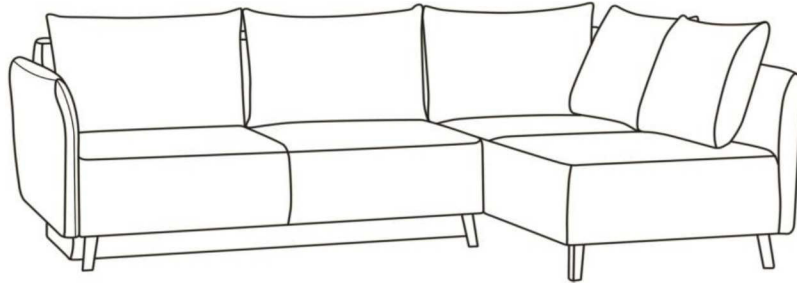
Möbel Letz GmbH
Am Gewerbepark 11
06895 Zahna-Elster

Tel.: 035383 - 6018 50

Fax.: 035383 - 6018 17

Connie | Ecke mit Querschläferfunktion

Maße ca:
 B: siehe Elemente
 H: 95 cm
 T: siehe Elemente
 SH: 45 cm
 LH: 45 cm



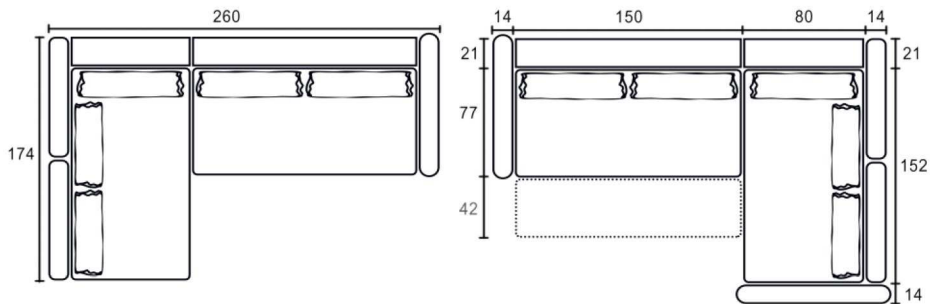
| | | | | |
|-------------|--------|--------|--------|--------|
| Sitzbreite: | 150 cm | 170 cm | 80 cm | 80 cm |
| Tiefe: | 98 cm | 98 cm | 174 cm | 174 cm |

Stoffgruppe:
 Preisgleich für Fremdstoff

- 1
- 2
- 3
- 4
- 5

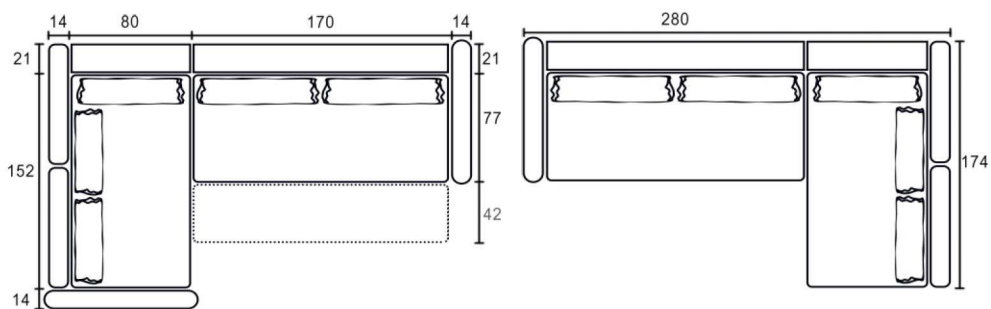
Aufpreis für Hubbeschlag im VW-Sofa:

MAßE FÜR KOMBI 150 (LI ODER RE) + OTTOMANE

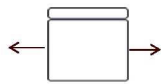


Liegefläche 140 x 230 cm

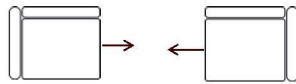
MAßE FÜR KOMBI 170 (LI ODER RE) + OTTOMANE



Liegefläche 140 x 250 cm



Zwischen EL. ohne AT.
links oder rechts



Abschluß EL. mit AT
links oder rechts



Sessel ohne AT



Sessel fest
mit 2 AT

Breite:
Tiefe:

Achtung! nur bei Ottomane montierbar

75 cm
98 cm

Achtung! nur bei Ottomane montierbar

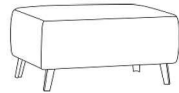
75 cm
98 cm

75 cm
98 cm

B/H/T
82 x 85 x 76 cm

Stoffgruppe:
Preisgleich für Fremdstoff

- 1
- 2
- 3
- 4
- 5



Hocker
B / H / T
82 x 45 x 54 cm



steckbare Kopfstütze
verstellbar
50 x 30 cm



Dekokissen
45 x 45 cm

Stoffgruppe:
Preisgleich für Fremdstoff

- 1
- 2
- 3
- 4
- 5

Achtung! Kann nur im VW-Sofa montiert werden

Seitenangabe erforderlich

Stoffanordnung zweifarbig:
1. Stoff: Korpus+ Sitz
2. Stoff: Rückenkissen

Produktmerkmale:

Durch Vorziehen der Sitzfläche und Herunterklappen des Rückenteils entsteht eine Doppelliege. Schlafen auf Sitzhöhe.

Verarbeitung:

Sitz:

Federkern mit Polyschaum und Wattevlies auf Wellenfedern

Rücken:

Federkern mit Polyschaum und Wattevlies

Armlehnen:

fest 14 cm im Standard

Korpus:

geräumiger Bettkasten innen kunststoffbeschichtet (Holzdekor) in VW-Sofas

Füße:

Chromfüße oder Metallfüße schwarz oder Holzfüße in Farbe nach Wahl

Holzfarbtöne:

buche natur, wenge, eiche natur

Füße eiche natur gegen Aufpreis

2 Stück pro Element: VW-Sofa 150 mit 1 AT, VW-Sofa 170 mit 1 AT

4 Stück pro Element: Ottomane ohne AT, Ottomane mit 1 AT, Zwischen EL ohne AT, Abschluß EL mit 1 AT, Sessel ohne AT, Sessel fest, Hocker

! Bitte immer den Holzfarbton für Füße angeben.

Die Ausführung der Zweifarbigkeit ist in Stoff wie abgebildet oder beschrieben möglich.
Bei zweifarbiger Verarbeitung wird immer die höhere Stoffgruppe bei der Berechnung zugrunde gelegt!