

Möbel LETZ

Finden und Wohlfühlen



Typenplan

Vita von Wohnglücklich - Babybett Holz Kiefer weiß

Wichtiger Hinweis für Sie



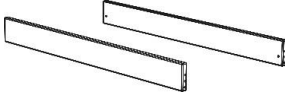
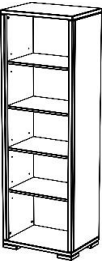

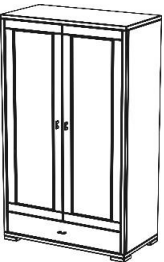
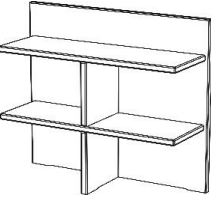

Etwaige Hinweise des Herstellers in dieser Produktinformation, die sich auf die Gewährleistung beziehen, haben für Sie keinerlei Bindungswirkung und können von Ihnen ignoriert werden. Ihre gesetzlichen Gewährleistungsrechte als Verbraucher uns gegenüber, als Ihrem Verkäufer, werden dadurch in keiner Weise berührt oder eingeschränkt. Sie können sich wegen aller Mängel jederzeit an uns wenden. Darüber hinaus gehende Herstellergarantien bleiben natürlich unberührt. Dieser Artikel wird hergestellt von Wohnglücklich, Marie-Curie-Straße 1, 72202 Nagold, Deutschland, info@imc-nagold.de

Möbel Letz GmbH
Am Gewerbepark 11
06895 Zahna-Elster

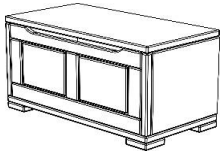
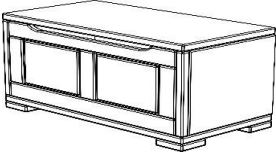
Tel.: 035383 - 6018 50

Fax.: 035383 - 6018 17

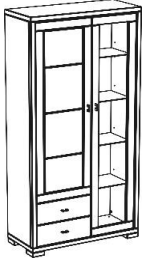

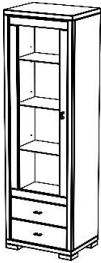
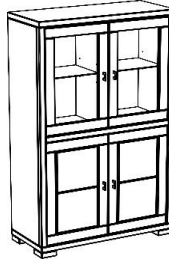

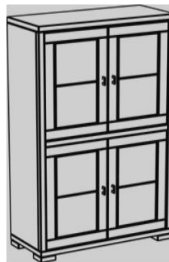

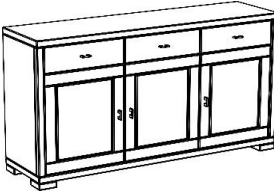
Materialstärke: Top-Platten 30 mm / Seiten: 15 - 19 mm / Schubkastenfronten: 25 mm

| Art.-Nr. | Kinderzimmer VITA | Kiefer massiv | | Art.-Nr. | Kinderzimmer VITA | Kiefer massiv | |
|-------------------------------------|--|--|--|---|---|--|--|
| GT214-20 GT214-30 GT214-30-40 | Kinderbett <ul style="list-style-type: none"> • Matratzengröße 70 x 140 cm • 3 Schlupfsprossen • Matratzenrahmen in der Höhe verstellbar  <p>B/H/T: ca. 146 x 79 x 76 cm</p> | gebeizt/geölt weiß weiß / provencefbg. | | PL82-20 PL82-30 | Wandregal  <p>B/H/T: ca. 100 x 13 x 21 cm</p> | gebeizt/geölt weiß | |
| GT216-20 GT216-30 | Bettseiten  <p>B/H: ca. 140 x 15 cm</p> | gebeizt/geölt weiß | | PL81-20 PL81-30 PL81-30-40 | Standregal  <p>B/H/T: ca. 53 x 178 x 39 cm</p> | gebeizt/geölt weiß weiß / provencefbg. | |
| KM401-20 KM401-30 KM401-30-40 | Wickelkommode <ul style="list-style-type: none"> • 1 Schubkasten auf Metallauszug • 2 Holztüren mit 1 Einlegeboden  <p>B/H/T: ca. 100 x 90 x 80 cm</p> | gebeizt/geölt weiß weiß / provencefbg. | | SK273-20 SK273-30 SK273-30-40 | Kleiderschrank 2-türig <ul style="list-style-type: none"> • 1 Schubkasten auf Metallauszug • 3 Einlegeböden links • 1 Einlegeboden und 2 Kleiderstangen rechts  <p>B/H/T: ca. 100 x 178 x 52 cm</p> | gebeizt/geölt weiß weiß / provencefbg. | |
| PL83-20 PL83-30 PL83-30-40 | Regal für Wickelkommode  | gebeizt/geölt weiß weiß / provencefbg. | | SK280-20 SK280-30 SK280-30-40 | Kleiderschrank 3-türig <ul style="list-style-type: none"> • 2 Schubkästen auf Metallauszügen • 3 Einlegeböden links • 1 Einlegeboden und 2 Kleiderstangen rechts  <p>B/H/T: ca. 147 x 178 x 52 cm</p> | gebeizt/geölt weiß weiß / provencefbg. | |

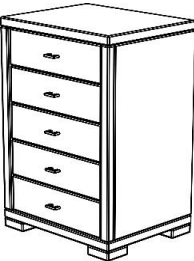
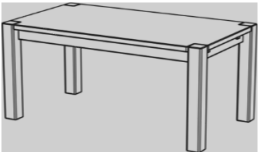

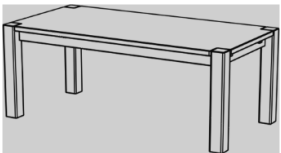
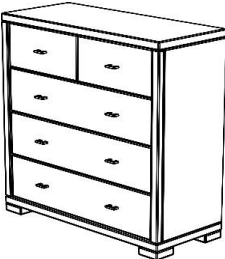
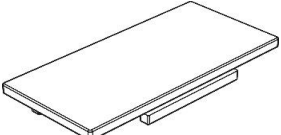
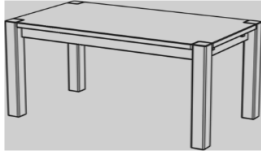
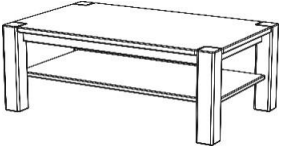
Materialstärke: Top-Platten 30 mm / Seiten: 15 - 19 mm / Schubkastenfronten: 25 mm

| Art.-Nr. | Kinderzimmer VITA | Kiefer massiv | | | | | |
|-------------------------------|--|---|--|--|--|--|--|
| LD8-20 LD8-30 LD8-30-40 | Deckeltruhe, klein  B/H/T: ca. 84 x 45 x 43 cm | gebeizt/geölt weiß weiß / provencefbg. | | | | | |
| LD9-20 LD9-30 LD9-30-40 | Deckeltruhe, groß  B/H/T: ca. 120 x 45 x 43 cm | gebeizt/geölt weiß weiß / provencefbg. | | | | | |
| | | | | | | | |
| | | | | | | | |

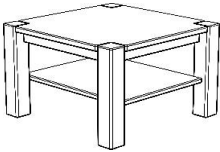
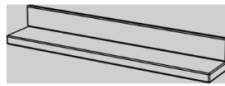
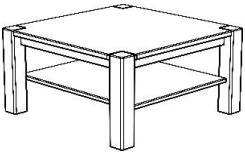
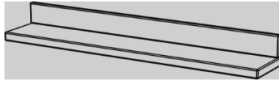
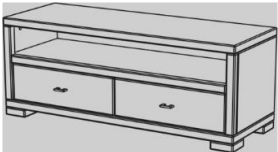
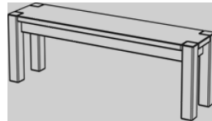

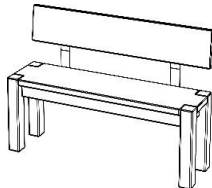
Materialstärke: Top-Platten 40 mm / Seiten: 15 - 19 mm / Schubkastenfronten: 25 mm

| Art.-Nr. | Speisezimmer VITA | Kiefer massiv | | Art.-Nr. | Speisezimmer VITA | Kiefer massiv | |
|----------------------|---|---------------------------|--|----------------------|---|---------------------------|--|
| SK265-20 SK265-30 | Vitrine <ul style="list-style-type: none"> • 1 Holztür mit 3 Holzböden • 1 Glastür mit 4 Glasböden • 2 Schubkästen  <p>B/H/T: ca. 100 x 204 x 43 cm</p> | gebeizt/geölt weiß | | SK243-20 SK243-30 | Highboard-Vitrine 1 <ul style="list-style-type: none"> • 1 Holztür • 2 Holzböden • 1 Glastür • 3 Glasböden • 2 Schubkästen  <p>B/H/T: ca. 100 x 166 x 43 cm</p> | gebeizt/geölt weiß | |
| SK319-20 SK319-30 | Vitrine <ul style="list-style-type: none"> • 1 Glastür mit drei Glasböden • 2 Schubkästen  <p>B/H/T: ca. 59 x 204 x 43 cm</p> | gebeizt/geölt weiß | | V125-20 V125-30 | Highboard-Vitrine 2 <ul style="list-style-type: none"> • 2 Holztüren • 2 Holzböden • 2 Glastüren • 2 Glasböden  <p>B/H/T: ca. 100 x 166 x 43 cm</p> | gebeizt/geölt weiß | |
| SK326-20 SK326-30 | Schrank <ul style="list-style-type: none"> • 1 Holztür mit drei Holzböden • 2 Schubkästen  <p>B/H/T: ca. 59 x 204 x 43 cm</p> | gebeizt/geölt weiß | | V148-20 V148-30 | Highboard <ul style="list-style-type: none"> • 4 Holztüren • 4 Holzböden  <p>B/H/T: ca. 100 x 166 x 43 cm</p> | gebeizt/geölt weiß | |
| KM374-20 KM374-30 | Highboard <ul style="list-style-type: none"> • 2 Holz-/Glastüren mit je 2 Holzböden • 4 Schubkästen  <p>B/H/T: ca. 168 x 127 x 43 cm</p> | gebeizt/geölt weiß | | KM410-20 KM410-30 | Sideboard 3-türig <ul style="list-style-type: none"> • 3 Holztüren • 3 Schubkästen  <p>B/H/T: ca. 160 x 89 x 43 cm</p> | gebeizt/geölt weiß | |

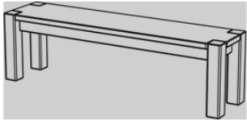

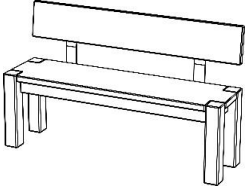

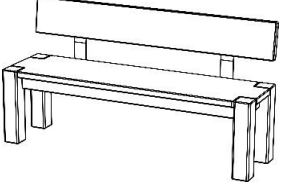
Materialstärke: Top-Platten 40 mm / Seiten: 15 - 19 mm / Schubkastenfronten: 25 mm

| Art.-Nr. | Speisezimmer VITA | Kiefer massiv | | Art.-Nr. | Speisezimmer VITA | Kiefer massiv | |
|----------------------|---|---------------------------|--|----------------------|--|---------------------------|--|
| KM502-20 KM502-30 | Kommode • 5 Schubkästen  B/H/T: ca. 59 x 92 x 47 cm | gebeizt/geölt weiß | | GD591-20 GD591-30 | Esstisch 160 • Pfostenstärke 100 mm  B/H/T: ca. 160 x 75 x 90 cm | gebeizt/geölt weiß | |
| KM503-20 KM503-30 | Kommode • 1 Holztür • 2 Holzböden • 5 Schubkästen  B/H/T: ca. 109 x 92 x 47 cm | gebeizt/geölt weiß | | GD602-20 GD602-30 | Esstisch 180 • Pfostenstärke 100 mm  B/H/T: ca. 180 x 75 x 90 cm | gebeizt/geölt weiß | |
| KM504-20 KM504-30 | Kommode • 3 große Schubkästen • 2 kleine Schubkästen  B/H/T: ca. 100 x 104 x 43 cm | gebeizt/geölt weiß | | GD603-20 GD603-30 | Ansteckplatte  B/H/T: ca. 90 x 4 x 43 cm | gebeizt/geölt weiß | |
| GD643-20 GD643-30 | Esstisch 140 • Pfostenstärke 100 mm  B/H/T: 140 x 75 x 90 cm | gebeizt/geölt weiß | | GD628-20 GD628-30 | Couchtisch • Deckplatte: 30 mm • Zwischenboden: 25 mm • Pfosten: 90 mm  B/H/T: ca. 120 x 48 x 74 cm | gebeizt/geölt weiß | |

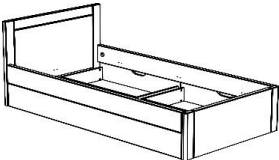
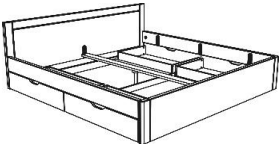
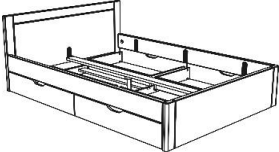
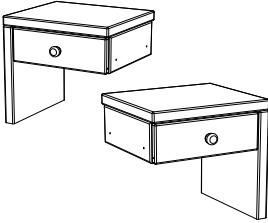
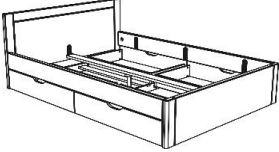
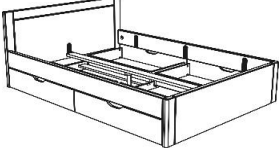
Materialstärke: Top-Platten 40 mm / Seiten: 15 - 19 mm / Schubkastenfronten: 25 mm

| Art.-Nr. | Speisezimmer VITA | Kiefer massiv | | Art.-Nr. | Speisezimmer VITA | Kiefer massiv | |
|----------------------|---|-----------------------|--|----------------------|--|-----------------------|--|
| GD690-20 GD690-30 | Couchtisch <ul style="list-style-type: none"> • Deckplatte: 30 mm • Pfosten: 90 mm  <p>B/H/T: ca. 74 x 48 x 74 cm</p> | gebeizt/geölt weiß | | PL69-20 PL69-30 | Wandregal 120  <p>B/H/T: ca. 120 x 14 x 21 cm</p> | gebeizt/geölt weiß | |
| GD691-20 GD691-30 | Couchtisch <ul style="list-style-type: none"> • Deckplatte: 30 mm • Pfosten: 90 mm  <p>B/H/T: ca. 90 x 48 x 90 cm</p> | gebeizt/geölt weiß | | PL185-20 PL185-30 | Wandregal 160  <p>B/H/T: ca. 160 x 14 x 21 cm</p> | gebeizt/geölt weiß | |
| TV111-20 TV111-30 | TV-Lowboard 120 <ul style="list-style-type: none"> • 2 Schubkästen • 1 offenes Fach (15 cm hoch)  <p>B/H/T: ca. 120 x 51 x 43 cm</p> | gebeizt/geölt weiß | | SL61-20 SL61-30 | Sitzbank 140 <ul style="list-style-type: none"> • Platte: 40 mm  <p>B/H/T: ca. 140 x 48 x 43 cm</p> | gebeizt/geölt weiß | |
| TV137-20 TV137-30 | TV-Lowboard 160 <ul style="list-style-type: none"> • 2 Schubkästen • 1 offenes Fach (15 cm hoch)  <p>B/H/T: ca. 160 x 51 x 43 cm</p> | gebeizt/geölt weiß | | SL89-20 SL89-30 | Sitzbank 140 <ul style="list-style-type: none"> • mit Rückenlehne • Platte: 40 mm  <p>B/H/T: ca. 140 x 86 x 47 cm</p> | gebeizt/geölt weiß | |




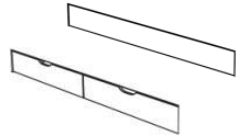



Materialstärke: Top-Platten 40 mm / Seiten: 15 - 19 mm / Schubkastenfronten: 25 mm

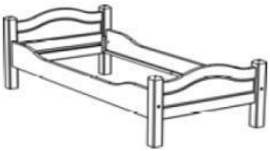
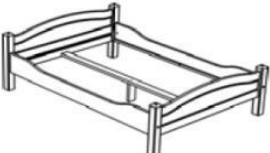
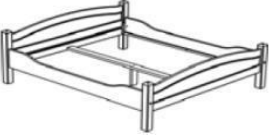

| Art.-Nr. | Speisezimmer VITA | Kiefer massiv | | Art.-Nr. | Speisezimmer VITA | Kiefer massiv | |
|--------------------|--|---------------------------|--|----------------------|---|---------------------------|--|
| SL26-20 SL26-30 | Sitzbank 160 • Platte: 40 mm  | gebeizt/geölt weiß | | GB-21-20 GB-21-30 | Stuhl • Holzsitz  | gebeizt/geölt weiß | |
| | B/H/T: ca. 160 x 48 x 43 cm | | | | B/H/T: ca. 58 x 97 x 41 cm | | |
| SL87-20 SL87-30 | Sitzbank 160 • mit Rückenlehne • Platte: 40 mm  | gebeizt/geölt weiß | | | | | |
| | B/H/T: ca. 160 x 86 x 47 cm | | | | | | |
| SL42-20 SL42-30 | Sitzbank 180 • Platte: 40 mm  | gebeizt/geölt weiß | | | | | |
| | B/H/T: ca. 180 x 48 x 43 cm | | | | | | |
| SL88-20 SL88-30 | Sitzbank 180 • mit Rückenlehne • Platte: 40 mm  | gebeizt/geölt weiß | | | | | |
| | B/H/T: ca. 180 x 86 x 47 cm | | | | | | |

Materialstärke: Kopf- & Fußteil: 40 mm / Bettseiten: 40 mm / Bett-Schubkastenfronten: 19 mm

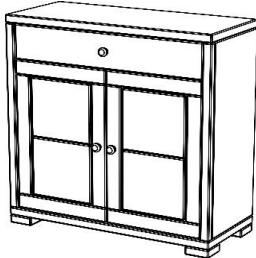
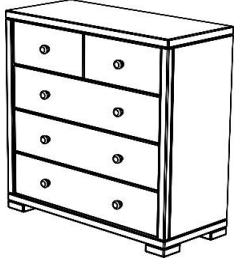
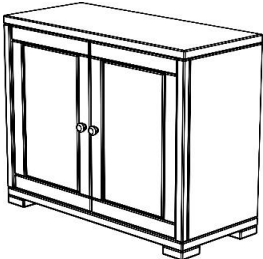
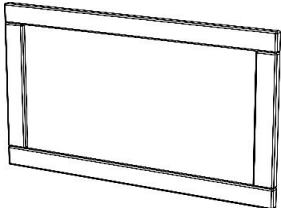

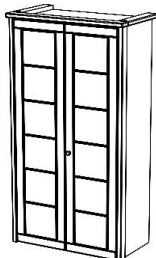

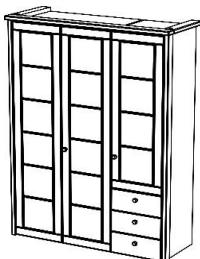
| Art.-Nr. | Schlafzimmer VITA | Kiefer massiv | | Art.-Nr. | Schlafzimmer VITA | Kiefer massiv | |
|----------------------|---|---------------------------|--|----------------------|--|---------------------------|--|
| GT423-20 GT423-30 | <p>Bett 100</p> <ul style="list-style-type: none"> • 1 Blende, beidseitig montierbar • 2 Schubkästen auf Metallauszügen • Höhe Kopfteil: 85 cm • Höhe Fußteil: 45 cm • Liegeflächenhöhe von 50 cm bis 60 cm möglich <p>B/H/T: 108 x 85 x 208 cm / Lgfl.: 100 x 200 cm</p>  | gebeizt/geölt weiß | | GT427-20 GT427-30 | <p>Bett 200</p> <ul style="list-style-type: none"> • 4 Schubkästen auf Metallauszügen • Höhe Kopfteil: 85 cm • Höhe Fußteil: 45 cm • Liegeflächenhöhe von 50 cm bis 60 cm möglich <p>B/H/T: 208 x 85 x 208 cm / Lgfl.: 200 x 200 cm</p>  | gebeizt/geölt weiß | |
| GT424-20 GT424-30 | <p>Bett 140</p> <ul style="list-style-type: none"> • 4 Schubkästen auf Metallauszügen • Höhe Kopfteil: 85 cm • Höhe Fußteil: 45 cm • Liegeflächenhöhe von 50 cm bis 60 cm möglich <p>B/H/T: 148 x 85 x 208 cm / Lgfl.: 140 x 200 cm</p>  | gebeizt/geölt weiß | | NS77-20 NS77-30 | <p>Anbau-Nachtkonsole</p> <ul style="list-style-type: none"> • 1 Schubkasten • links / rechts montierbar • Front 25 mm <p>B/H/T: ca. 45 x 45 x 39 cm</p>  | gebeizt/geölt weiß | |
| GT425-20 GT425-30 | <p>Bett 160</p> <ul style="list-style-type: none"> • 4 Schubkästen auf Metallauszügen • Höhe Kopfteil: 85 cm • Höhe Fußteil: 45 cm • Liegeflächenhöhe von 50 cm bis 60 cm möglich <p>B/H/T: 168 x 85 x 208 cm / Lgfl.: 160 x 200 cm</p>  | gebeizt/geölt weiß | | | | | |
| GT426-20 GT426-30 | <p>Bett 180</p> <ul style="list-style-type: none"> • 4 Schubkästen auf Metallauszügen • Höhe Kopfteil: 85 cm • Höhe Fußteil: 45 cm • Liegeflächenhöhe von 50 cm bis 60 cm möglich <p>B/H/T: 188 x 85 x 208 cm / Lgfl.: 180 x 200 cm</p>  | gebeizt/geölt weiß | | | | | |

Materialstärke: Kopf- & Fußteil: 40 mm / Bettseiten: 40 mm / Bett-Schubkastenfronten: 19 mm

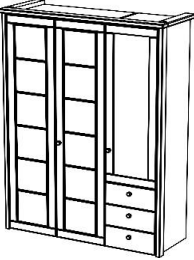
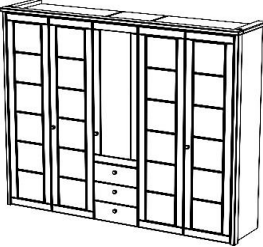
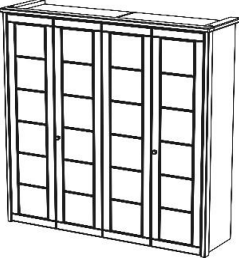
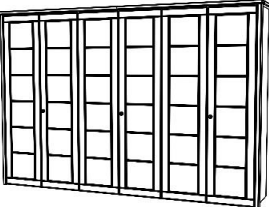
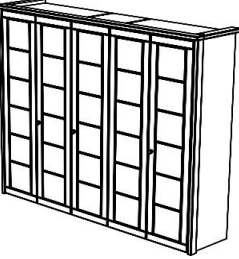
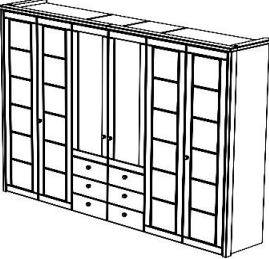
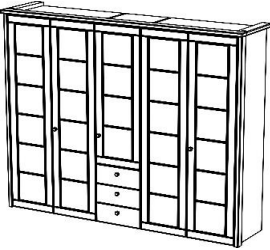
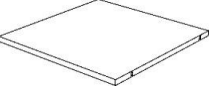
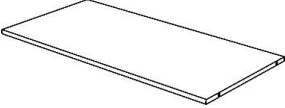
| Art.-Nr. | Schlafzimmer VITA | Kiefer massiv | | Art.-Nr. | Schlafzimmer VITA | Kiefer massiv | |
|--------------------------|--|---------------------------|--|----------------------------|--|---------------------------|--|
| GT423/G-20 GT423/G-30 | Bett 100  <ul style="list-style-type: none"> • Fußteil ca. 45 cm hoch • ohne Schubkästen (siehe Art.-Nr.: GT423/G-x0) • mit 1 Blende, beidseitig montierbar B/H//T: 108 x 85 x 208 cm / Lgfl.: 140 x 200 cm | gebeizt/geölt weiß | | GT427/G-20 GT427/G-30 | Bett 200  <ul style="list-style-type: none"> • Fußteil ca. 45 cm hoch • ohne Schubkästen (siehe Art.-Nr.: GT42/G-x0) B/H//T: 208 x 85 x 208 cm / Lgfl.: 200 x 200 cm | gebeizt/geölt weiß | |
| GT424/G-20 GT424/G-30 | Bett 140  <ul style="list-style-type: none"> • Fußteil ca. 45 cm hoch • ohne Schubkästen (siehe Art.-Nr.: GT42/G-x0) B/H//T: 148 x 85 x 208 cm / Lgfl.: 140 x 200 cm | gebeizt/geölt weiß | | GT-423/A-20 GT-423/A-30 | Bettschubkästen, einseitig (auf beiden Seiten verwendbar)  <ul style="list-style-type: none"> • auf Metallauszügen • 2er-Set für Bett 100 mit Zusatzblende | gebeizt/geölt weiß | |
| GT425/G-20 GT425/G-30 | Bett 160  <ul style="list-style-type: none"> • Fußteil ca. 45 cm hoch • ohne Schubkästen (siehe Art.-Nr.: GT42/G-x0) B/H//T: 168 x 85 x 208 cm / Lgfl.: 160 x 200 cm | gebeizt/geölt weiß | | GT-42/A-20 GT-42/A-30 | Bettschubkästen  <ul style="list-style-type: none"> • auf Metallauszügen • 4er-Set für Betten 140, 160, 180 und 200 • NICHT BEI BETT 100 MÖGLICH | gebeizt/geölt weiß | |
| GT426/G-20 GT426/G-30 | Bett 180  <ul style="list-style-type: none"> • Fußteil ca. 45 cm hoch • ohne Schubkästen (siehe Art.-Nr.: GT42/G-x0) B/H//T: 188 x 85 x 208 cm / Lgfl.: 180 x 200 cm | gebeizt/geölt weiß | | | | | |

| Art.-Nr. | Schlafzimmer VITA | Kiefer massiv | | | | | |
|--------------------|---|---------------------------|--|--|--|--|--|
| GT45-20 GT45-30 | Bett 90 • Fußteil 57 cm hoch  B/H/T: 101 x 212 x 68 cm / Lgfl.: 90 x 200 cm | gebeizt/geölt weiß | | | | | |
| GT85-20 GT85-30 | Bett 140 • Fußteil 57 cm hoch  B/H/T: 151 x 212 x 68 cm / Lgfl.: 140 x 200 cm | gebeizt/geölt weiß | | | | | |
| GT79-20 GT79-30 | Bett 180 • Fußteil 57 cm hoch  B/H/T: 191 x 212 x 68 cm / Lgfl.: 180 x 200 cm | gebeizt/geölt weiß | | | | | |
| NS8-20 NS8-30 | Nachttisch • 1 Schubkasten • 1 Holztür  B/H/T: 44 x 55 x 33 cm | gebeizt/geölt weiß | | | | | |


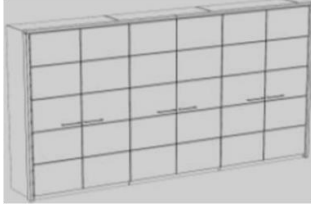



Materialstärke: Top-Platten 40 mm / Seiten: 15 - 19 mm / Schubkastenfronten: 25 mm / Türen: 25 mm

| Art.-Nr. | Schlafzimmer VITA | Kiefer massiv | | Art.-Nr. | Schlafzimmer VITA | Kiefer massiv | |
|----------------------|--|---------------------------|--|----------------------|--|---------------------------|--|
| KM395-20 KM395-30 | Kommode <ul style="list-style-type: none"> • 2 Holztüren mit 1 Einlegeboden • 1 Schubkasten  <p>B/H/T: ca. 100 x 104 x 43 cm</p> | gebeizt/geölt weiß | | KM504-20 KM504-30 | Kommode <ul style="list-style-type: none"> • 3 große Schubkästen • 2 kleine Schubkästen  <p>B/H/T: ca. 100 x 104 x 43 cm</p> | gebeizt/geölt weiß | |
| KM501-20 KM501-30 | Kommode <ul style="list-style-type: none"> • 2 Holztüren • 4 Holzböden  <p>B/H/T: ca. 109 x 92 x 47 cm</p> | gebeizt/geölt weiß | | SP28-20 SP28-30 | Spiegel  <p>B/H/T: ca. 100 x 60 x 2,5 cm</p> | gebeizt/geölt weiß | |
| KM502-20 KM502-30 | Kommode <ul style="list-style-type: none"> • mit 5 Schubkästen  <p>B/H/T: ca. 59 x 92 x 47 cm</p> | gebeizt/geölt weiß | | SK289-20 SK289-30 | Kleiderschrank 2-türig <ul style="list-style-type: none"> • mit Kassettenfront • 2 große Einlegeböden • 1 Kleiderstange  <p>B/H/T: ca. 113 x 224 x 62 cm</p> | gebeizt/geölt weiß | |
| KM503-20 KM503-30 | Kommode <ul style="list-style-type: none"> • 1 Holztür • 1 Holzboden • 5 Schubkästen  <p>B/H/T: ca. 109 x 92 x 47 cm</p> | gebeizt/geölt weiß | | SK290-20 SK290-30 | Kleiderschrank 3-türig <ul style="list-style-type: none"> • mit Kassettenfront • 2 große Einlegeböden • 1 Kleiderstange • 4 kleine Einlegeböden • 3 Schubkästen  <p>B/H/T: ca. 163 x 224 x 62 cm</p> | gebeizt/geölt weiß | |

Materialstärke: Top-Platten 40 mm / Seiten: 15 - 19 mm / Schubkastenfronten: 25 mm / Türen: 25 mm

| Art.-Nr. | Schlafzimmer VITA | Kiefer massiv | | Art.-Nr. | Schlafzimmer VITA | Kiefer massiv | |
|----------------------|---|---------------------------|--|----------------------|---|---------------------------|--|
| SK293-20 SK293-30 | Kleiderschrank 3-türig <ul style="list-style-type: none"> • mit Kassettenfront und 1 Spiegeltür • 2 große Einlegeböden • 1 Kleiderstange • 4 kleine Einlegeböden • 3 Schubkästen  <p>B/H/T: ca. 163 x 224 x 62 cm</p> | gebeizt/geölt weiß | | SK294-20 SK294-30 | Kleiderschrank 5-türig <ul style="list-style-type: none"> • mit Kassettenfront und 1 Spiegeltür • 4 große Einlegeböden • 2 Kleiderstangen • 4 kleine Einlegeböden • 3 Schubkästen  <p>B/H/T: ca. 264 x 224 x 62 cm</p> | gebeizt/geölt weiß | |
| SK279-20 SK279-30 | Kleiderschrank 4-türig <ul style="list-style-type: none"> • mit Kassettenfront • 4 große Einlegeböden • 2 Kleiderstangen  <p>B/H/T: ca. 214 x 224 x 62 cm</p> | gebeizt/geölt weiß | | SK292-20 SK292-30 | Kleiderschrank 6-türig <ul style="list-style-type: none"> • mit Kassettenfront • 6 große Einlegeböden • 3 Kleiderstangen  <p>B/H/T: ca. 315 x 224 x 62 cm</p> | gebeizt/geölt weiß | |
| SK307-20 SK307-30 | Kleiderschrank 5-türig <ul style="list-style-type: none"> • mit Kassettenfront • 4 große Einlegeböden • 2 Kleiderstangen • 4 kleine Einlegeböden  <p>B/H/T: ca. 264 x 224 x 62 cm</p> | gebeizt/geölt weiß | | SK329-20 SK329-30 | Kleiderschrank 6-türig <ul style="list-style-type: none"> • mit Kassettenfront und 2 Spiegeltüren • 4 große Einlegeböden • 2 Kleiderstangen • 8 kleine Einlegeböden • 6 Schubkästen  <p>B/H/T: ca. 315 x 224 x 62 cm</p> | gebeizt/geölt weiß | |
| SK291-20 SK291-30 | Kleiderschrank 5-türig <ul style="list-style-type: none"> • mit Kassettenfront • 4 große Einlegeböden • 2 Kleiderstangen • 4 kleine Einlegeböden • 3 Schubkästen  <p>B/H/T: ca. 264 x 224 x 62 cm</p> | gebeizt/geölt weiß | | SK310-20 SK310-30 | kleiner Einlegeboden  <p>B/H/T: ca. 49 x 2 x 52 cm</p> | gebeizt/geölt weiß | |
| | | | | SK309-20 SK309-30 | großer Einlegeboden  <p>B/H/T: ca. 99 x 2 x 52 cm</p> | gebeizt/geölt weiß | |

Materialstärke: Top-Platten 40 mm / Seiten: 15 - 19 mm / Schubkastenfronten: 25 mm / Türen: 25 mm

| Art.-Nr. | Schlafzimmer VITA | Kiefer massiv | | Art.-Nr. | Schlafzimmer VITA | Kiefer massiv | |
|----------------------|---|---------------------------|--|----------------------|--|---------------------------|--|
| SK512-20 SK512-30 | Kleiderschrank 2-türig • 2 große Einlegeböden • 1 Kleiderstange  | gebeizt/geölt weiß | | SK515-20 SK515-30 | Kleiderschrank 6-türig • 6 große Einlegeböden • 3 Kleiderstangen  | gebeizt/geölt weiß | |
| | B/H/T: ca. 113 x 224 x 62 cm | | | | B/H/T: ca. 315 x 224 x 62 cm | | |
| SK513-20 SK513-30 | Kleiderschrank 3-türig • 2 große Einlegeböden • 4 kleine Einlegeböden • 1 Kleiderstange  | gebeizt/geölt weiß | | | | | |
| | B/H/T: ca. 163 x 224 x 62 cm | | | | | | |
| SK511-20 SK511-30 | Kleiderschrank 4-türig • 4 große Einlegeböden • 2 Kleiderstangen  | gebeizt/geölt weiß | | | | | |
| | B/H/T: ca. 214 x 224 x 62 cm | | | | | | |
| SK514-20 SK514-30 | Kleiderschrank 5-türig • 4 große Einlegeböden • 4 kleine Einlegeböden • 2 Kleiderstangen  | gebeizt/geölt weiß | | | | | |
| | B/H/T: ca. 264 x 224 x 62 cm | | | | | | |