

Möbel LETZ

Finden und Wohlfühlen



Typenplan

Rondino von Forte - Bett 140 x 200 cm Sandeiche - weiß

Wichtiger Hinweis für Sie

Etwaige Hinweise des Herstellers in dieser Produktinformation, die sich auf die Gewährleistung beziehen, haben für Sie keinerlei Bindungswirkung und können von Ihnen ignoriert werden. Ihre gesetzlichen Gewährleistungsrechte als Verbraucher uns gegenüber, als Ihrem Verkäufer, werden dadurch in keiner Weise berührt oder eingeschränkt. Sie können sich wegen aller Mängel jederzeit an uns wenden. Darüber hinaus gehende Herstellergarantien bleiben natürlich unberührt. Dieser Artikel wird hergestellt von Forte Möbel, ul. Biala 1, 07-300 Ostrow Mazowiecka, Polen, infolinia@forte.com.pl

Möbel Letz GmbH
Am Gewerbepark 11
06895 Zahna-Elster

Tel.: 035383 - 6018 50

Fax.: 035383 - 6018 17

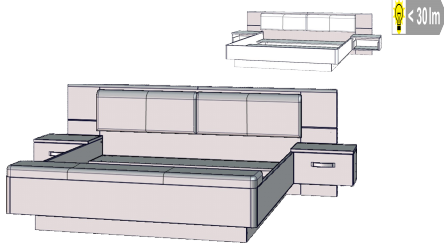
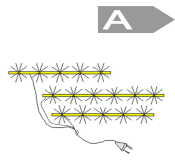



Rondino

Bei allen Dekoren handelt es sich um Nachbildungen mit Folien – oder Melaminbeschichtung (modellabhängig).
Alle Artikel werden kartonverpackt und zerlegt zur Selbstmontage geliefert.

Dekor: **T30** Korpus Sandeiche / Front Sandeiche kombiniert mit Weiss Hochglanz

Schubkästen auf Metalllaufleisten
Metallscharniere
Edelstahlgriffe

	 <p>Bettanlage inklusive Glasbodenbeleuchtung im Kopfteil, mit 2 Nakos (je 1 Schubkasten); Fußbank aufklappbar; Liegefläche 180x200cm</p>	<p>passend zu Modell RDNL181B</p>  <p>LED-Sockelbeleuchtung weiß</p>	 <p>Leseleuchten 2er Set weiß</p>
Artikel - Nr.	RDNL181B	IZLED11ST01-WK01	IZLED18P02-WK02
ca. Masse B/H/T	285,3(180)/87,7/237(200)		
EAN:	5904767099572	5904767100179	5904767093778
T30	X		
optionale Beleuchtungen:			
LED-Sockelbeleuchtung	IZLED11ST01-WK01		
2er Set Leseleuchten	IZLED18P02-WK02		
Anzahl Colli	6	1	1
Gewicht (kg)	153,1	1	1
Paketmasse B/H/T			
Menge pro Palette stehend	4		
Menge pro Palette liegend	4	450	450
Volumen	0,365	0,004	0,004



Rondino

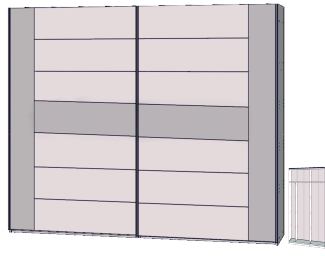
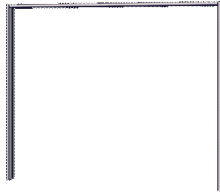
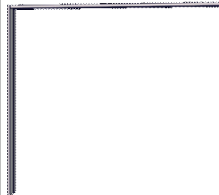
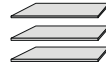

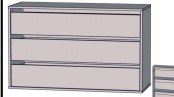
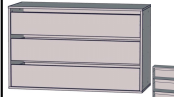

Bei allen Dekoren handelt es sich um Nachbildungen mit Folien – oder Melaminbeschichtung (modellabhängig).
Alle Artikel werden kartonverpackt und zerlegt zur Selbstmontage geliefert.

Dekor:

T30
D41
A06

Korpus Sandeiche / Front Sandeiche kombiniert mit Weiss Hochglanz
Sandeiche
Grau

Schubkästen auf Metalllaufleisten
Metallschaniere

		passend zu RDNS127E1 	passend zu RDNS127E1 					
	RDNS127E1	DMRZ01	DMRZ01B	DMRD12	WNND92	TWTK23	TWTK24-A06	IZH02
Artikel - Nr.	RDNS127E1	DMRZ01	DMRZ01B	DMRD12	WNND92	TWTK23	TWTK24-A06	IZH02
ca. Masse B/H/T	269,9/209,7/61,2	280,6/215,1/23,8	280,6/215,1/23,8	47,8 / 42 / 2,2	107,8 / 42 / 2,2	51 / 70,6 / 39,6	98,7/70,6/39,6	17,5/1,5/6
TV-Ausschnitt BxH ca.								
optionale Beleuchtung								
EAN:	5904767099596	5904767099602	5904767099619	5904767995478	5904767985066	5904767731694	5904767093709	5904767141905
T30	X							
D41		X	X					
A06				X	X	X	X	
Anzahl Colli	6	1	1	1	1	1	1	1
Gewicht (kg)	173,6	43	44	9	20	22	30	1
Paketmasse B/H/T								
Menge pro Palette stehend	4	20	20	78	52	34	20	
Menge pro Palette liegend	4	20	20	50	30	36	26	450
Volumen	0,362	0,101	0,102	0,018	0,036	0,044	0,067	0,004

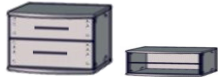
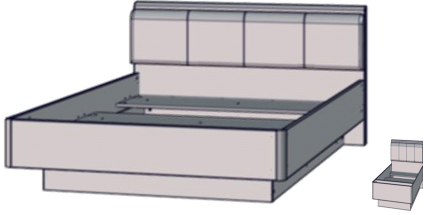
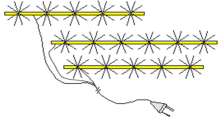



Rondino

Bei allen Dekoren handelt es sich um Nachbildungen mit Folien – oder Melaminbeschichtung (modellabhängig).
Alle Artikel werden kartonverpackt und zerlegt zur Selbstmontage geliefert.

Dekor: **T30** Korpus Sandeiche / Front Sandeiche kombiniert mit Weiss Hochglanz

Schubkästen auf Metalllaufleisten
Metallschaniere
Edelstahlgriffe

			passend zu Modell RDNL242 	
	Nako mit 2 Schubkästen	Bett Liegefläche ca.140x200cm	LED-Sockelbeleuchtung weiß	Leseleuchten 2er Set weiß
Artikel - Nr.	RDILK021	RDNL242	IZLED11ST06-WK01	IZLED18P02-WK02
ca. Masse B/H/T	50,4 / 41,4 / 46	146,2(140)/87,7/209,6(200)		

EAN:	5904767121723	5904767121716	5904767121754	5904767093778
T30	X	X		

optionale Beleuchtungen:				
LED-Sockelbeleuchtung		IZLED11ST06-WK01		
2er Set Leseleuchten		IZLED18P02-WK02		

Anzahl Colli	1	5	1	1
Gewicht (kg)	15	85,6	1	
Paketmasse B/H/T				
Menge pro Palette stehend	30	7		450
Menge pro Palette liegend	22	7	450	0,004
Volumen	0,043	0,193	0,004	

Rondino

Bei allen Dekoren handelt es sich um Nachbildungen mit Folien – oder Melaminbeschichtung (modellabhängig).
Alle Artikel werden kartonverpackt und zerlegt zur Selbstmontage geliefert.

Dekor: **T30** Korpus Sandeiche / Front Sandeiche kombiniert mit Weiss Hochglanz

Schubkästen auf Metalllaufleisten
Metallscharniere
Edelstahlgriffe



	Sideboard inkl. LED Spot mit 2 Türen, 3 Schubkästen	Kommode mit 2 Türen und 1 Schubkasten	Wandregal	Schreibtisch mit 3 Schubkästen
Artikel - Nr.	RDIK231B	RDIK221	RDIB010	RDIB211
ca. Masse B/H/T	169,6/81,5/47,5	99,7 / 81,5 / 43	139 / 27 / 26	138 / 70,2 / 59,9
EAN:	5904767099589	5904767121679	5904767121693	5904767121709
T30	X	X	X	X
Anzahl Colli	2	1	1	2
Gewicht (kg)	61,3	35	10	39
Paketmasse B/H/T				
Menge pro Palette stehend	11	16	48	16
Menge pro Palette liegend	11	14	45	12
Volumen	0,149	0,085	0,026	0,086