

# Möbel LETZ

*Finden und Wohlfühlen*



## Typenplan

Rondino von Forte - Schwebetürenschränk Sandeiche - weiß

### **Wichtiger Hinweis für Sie**

Etwaige Hinweise des Herstellers in dieser Produktinformation, die sich auf die Gewährleistung beziehen, haben für Sie keinerlei Bindungswirkung und können von Ihnen ignoriert werden. Ihre gesetzlichen Gewährleistungsrechte als Verbraucher uns gegenüber, als Ihrem Verkäufer, werden dadurch in keiner Weise berührt oder eingeschränkt. Sie können sich wegen aller Mängel jederzeit an uns wenden. Darüber hinaus gehende Herstellergarantien bleiben natürlich unberührt. Dieser Artikel wird hergestellt von Forte Möbel, ul. Biala 1, 07-300 Ostrow Mazowiecka, Polen, [infolinia@forte.com.pl](mailto:infolinia@forte.com.pl)

Möbel Letz GmbH  
Am Gewerbepark 11  
06895 Zahna-Elster

Tel.: 035383 - 6018 50

Fax.: 035383 - 6018 17

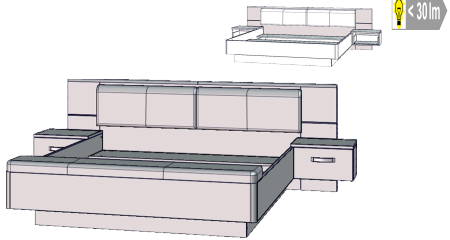
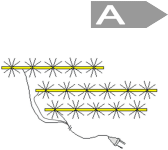



# Rondino

Bei allen Dekoren handelt es sich um Nachbildungen mit Folien – oder Melaminbeschichtung (modellabhängig).  
Alle Artikel werden kartonverpackt und zerlegt zur Selbstmontage geliefert.

Dekor: **T30** Korpus Sandeiche / Front Sandeiche kombiniert mit Weiss Hochglanz

Schubkästen auf Metalllaufleisten  
Metallscharniere  
Edelstahlgriffe

	<p>Bettanlage inklusive Glasbodenbeleuchtung im Kopfteil, mit 2 Nakos (je 1 Schubkasten); Fußbank aufklappbar; Liegefläche 180x200cm</p>	<p>passend zu Modell RDNL181B</p>  <p>LED-Sockelbeleuchtung weiß</p>	 <p>Leseleuchten 2er Set weiß</p>
Artikel - Nr.	<b>RDNL181B</b>	<b>IZLED11ST01-WK01</b>	<b>IZLED18P02-WK02</b>
ca. Masse B/H/T	285,3(180)/87,7/237(200)		
EAN:	5904767099572	5904767100179	5904767093778
T30	X		
optionale Beleuchtungen:			
<b>LED-Sockelbeleuchtung</b>	IZLED11ST01-WK01		
<b>2er Set Leseleuchten</b>	IZLED18P02-WK02		
Anzahl Colli	6	1	1
Gewicht (kg)	153,1	1	1
Paketmasse B/H/T			
Menge pro Palette stehend	4		
Menge pro Palette liegend	4	450	450
Volumen	0,365	0,004	0,004

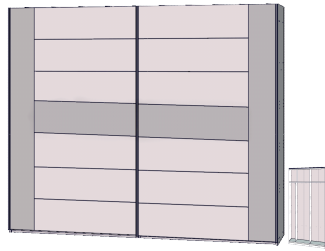
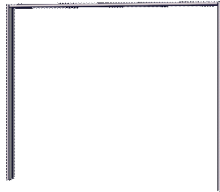
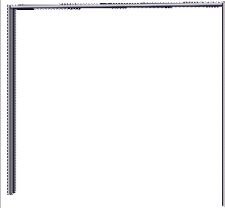


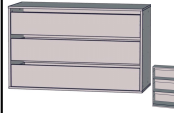
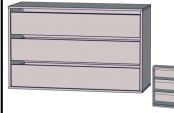



## Rondino

Bei allen Dekoren handelt es sich um Nachbildungen mit Folien – oder Melaminbeschichtung (modellabhängig).  
Alle Artikel werden kartonverpackt und zerlegt zur Selbstmontage geliefert.

Dekor: **T30** Korpus Sandeiche / Front Sandeiche kombiniert mit Weiss Hochglanz  
**D41** Sandeiche  
**A06** Grau

Schubkästen auf Metalllaufleisten  
Metallschaniere

		passend zu RDNS127E1 	passend zu RDNS127E1 					
	<b>RDNS127E1</b>	<b>DMRZ01</b>	<b>DMRZ01B</b>	<b>DMRD12</b>	<b>WNND92</b>	<b>TWTK23</b>	<b>TWTK24-A06</b>	<b>IZH02</b>
Artikel - Nr.	RDNS127E1	DMRZ01	DMRZ01B	DMRD12	WNND92	TWTK23	TWTK24-A06	IZH02
ca. Masse B/H/T	269,9/209,7/61,2	280,6/215,1/23,8	280,6/215,1/23,8	47,8 / 42 / 2,2	107,8 / 42 / 2,2	51 / 70,6 / 39,6	98,7/70,6/39,6	17,5/1,5/6
TV-Ausschnitt BxH ca.								
optionale Beleuchtung								
EAN:	5904767099596	5904767099602	5904767099619	5904767995478	5904767985066	5904767731694	5904767093709	5904767141905
T30	X							
D41		X	X					
A06				X	X	X	X	
Anzahl Colli	6	1	1	1	1	1	1	1
Gewicht (kg)	173,6	43	44	9	20	22	30	1
Paketmasse B/H/T								
Menge pro Palette stehend	4	20	20	78	52	34	20	
Menge pro Palette liegend	4	20	20	50	30	36	26	450
Volumen	0,362	0,101	0,102	0,018	0,036	0,044	0,067	0,004

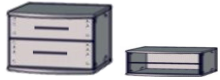
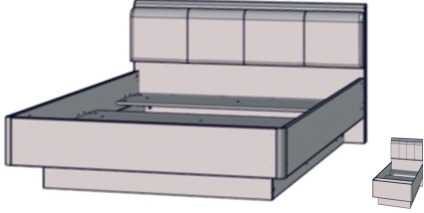
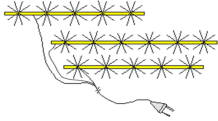



# Rondino

Bei allen Dekoren handelt es sich um Nachbildungen mit Folien – oder Melaminbeschichtung (modellabhängig).  
Alle Artikel werden kartonverpackt und zerlegt zur Selbstmontage geliefert.

Dekor: **T30** Korpus Sandeiche / Front Sandeiche kombiniert mit Weiss Hochglanz

Schubkästen auf Metalllaufleisten  
Metallschaniere  
Edelstahlgriffe

			passend zu Modell RDNL242 	
	Nako mit 2 Schubkästen	Bett Liegefläche ca.140x200cm	LED-Sockelbeleuchtung weiß	Leseleuchten 2er Set weiß
Artikel - Nr.	<b>RDILK021</b>	<b>RDNL242</b>	<b>IZLED11ST06-WK01</b>	<b>IZLED18P02-WK02</b>
ca. Masse B/H/T	50,4 / 41,4 / 46	146,2(140)/87,7/209,6(200)		

EAN:	5904767121723	5904767121716	5904767121754	5904767093778
T30	X	X		

optionale Beleuchtungen:				
<b>LED-Sockelbeleuchtung</b>		IZLED11ST06-WK01		
<b>2er Set Leseleuchten</b>		IZLED18P02-WK02		

Anzahl Colli	1	5	1	1
Gewicht (kg)	15	85,6	1	
Paketmasse B/H/T				
Menge pro Palette stehend	30	7		450
Menge pro Palette liegend	22	7	450	0,004
Volumen	0,043	0,193	0,004	

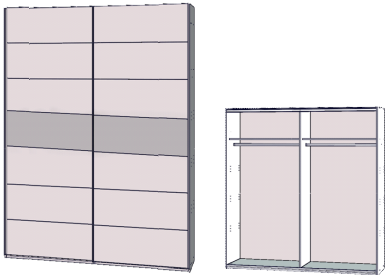
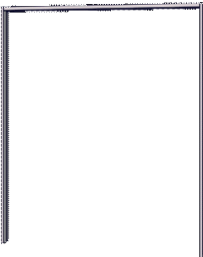





# Rondino

Bei allen Dekoren handelt es sich um Nachbildungen mit Folien – oder Melaminbeschichtung (modellabhängig).  
Alle Artikel werden kartonverpackt und zerlegt zur Selbstmontage geliefert.

Dekor: **T30** Korpus Sandeiche / Front Sandeiche kombiniert mit Weiss Hochglanz  
**D41** Sandeiche  
**A06** Grau

Schubkästen auf Metalllaufleisten  
Metallschaniere

		passend zu RDNS727E1 	passend zu RDNS727E1 	passend zu RDNS727E1 	passend zu RDNS727E1 
	Schwebetürenschränke mit 2 Türen <b>RDNS727E1</b>	Passpartout <b>RDNZ02</b>	Einlegeböden 3er Set <b>DMRD82</b>	Schubkastenblock mit 3 Schubkästen <b>TWTK23</b>	Dämpfungsbeschlag für Schwebetürenschränke (2er Set) <b>IZH02</b>
Artikel - Nr.	<b>RDNS727E1</b>	<b>RDNZ02</b>	<b>DMRD82</b>	<b>TWTK23</b>	<b>IZH02</b>
ca. Masse B/H/T	170,3 / 209,7 / 61,2	180,8 / 215,1 / 23,8	82,7 / 42 / 2,2	51 / 70,6 / 39,6	17,5 / 1,5 / 6

EAN:	5904767121730	5904767121747	5904767995461	5904767731694	5904767141905
T30	X				
D41		X			
A06			X	X	


Anzahl Colli	4	1	1	1	1
Gewicht (kg)	112	37	15	22	1
Paketmasse B/H/T					
Menge pro Palette stehend	8	28	50	34	
Menge pro Palette liegend	6	28	30	36	450
Volumen	0,214	0,07	0,029	0,044	0,004



# Rondino

Bei allen Dekoren handelt es sich um Nachbildungen mit Folien – oder Melaminbeschichtung (modellabhängig).  
 Alle Artikel werden kartonverpackt und zerlegt zur Selbstmontage geliefert.

Dekor: **T30**      Korpus Sandeiche / Front Sandeiche kombiniert mit Weiss Hochglanz      Schubkästen auf Metalllaufleisten  
 Metallscharniere  
 Edelstahlgriffe

	Sideboard inkl. LED Spot mit 2 Türen, 3 Schubkästen	Kommode mit 2 Türen und 1 Schubkasten	Wandregal	Schreibtisch mit 3 Schubkästen
Artikel - Nr.	<b>RDIK231B</b>	<b>RDIK221</b>	<b>RDIB010</b>	<b>RDIB211</b>
ca. Masse B/H/T	169,6/81,5/47,5	99,7 / 81,5 / 43	139 / 27 / 26	138 / 70,2 / 59,9
EAN:	5904767099589	5904767121679	5904767121693	5904767121709
T30	X	X	X	X
Anzahl Colli	2	1	1	2
Gewicht (kg)	61,3	35	10	39
Paketmasse B/H/T				
Menge pro Palette stehend	11	16	48	16
Menge pro Palette liegend	11	14	45	12
Volumen	0,149	0,085	0,026	0,086