

# Möbel LETZ

*Finden und Wohlfühlen*



## Typenplan

Play von CANCIO - Barhocker mit weißem Holzstz

### **Wichtiger Hinweis für Sie**

Etwaige Hinweise des Herstellers in dieser Produktinformation, die sich auf die Gewährleistung beziehen, haben für Sie keinerlei Bindungswirkung und können von Ihnen ignoriert werden. Ihre gesetzlichen Gewährleistungsrechte als Verbraucher uns gegenüber, als Ihrem Verkäufer, werden dadurch in keiner Weise berührt oder eingeschränkt. Sie können sich wegen aller Mängel jederzeit an uns wenden. Darüber hinaus gehende Herstellergarantien bleiben natürlich unberührt. Dieser Artikel wird hergestellt von Cancio Muebles, Ctra. del Esquileo, s/n , 47639 Valladolid, Spanien, [comercial@cancio.es](mailto:comercial@cancio.es)

Möbel Letz GmbH  
Am Gewerbepark 11  
06895 Zahna-Elster

Tel.: 035383 - 6018 50

Fax.: 035383 - 6018 17

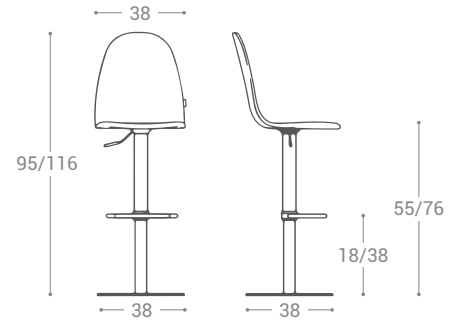
# PLAY



**ASSISE | SEAT**  
 Contreplaqué laqué | Tapissé 27 mm  
 Lacquered plywood | Upholstery 27 mm

**COLONNE | COLUMN**  
 Acier chromé | Acier laqué epoxy  
 Chrome steel | Epoxy lacquered steel

**BASE | BASE**  
 Acier chromé | Acier inoxydable | Acier laqué epoxy  
 Chrome steel | Stainless steel | Epoxy lacquered steel



## ASSISE | SEAT

**BOIS LAQUÉ**  
 LACQUERED WOOD

BLANC  
 WHITE

TOURTERELLE  
 TURTLEDOVE

MOUTARDE  
 MUSTARD

TITANIUM  
 TITANIUM

ANTHRACITE  
 ANTHRACITE

NOIR  
 BLACK

**TAPISSE**  
 UPHOLSTERY

	BLANC WHITE	BEIGE BEIGE	TOURTERELLE TURTLEDOVE	NOIX WALNUT	ROSE PINK	MOUTARDE MUSTARD	TERRACOTTA TERRACOTTA	VIN WINE	BLEU BLUE	TURQUOISE TURQUOISE	VERT GREEN	NUAGE CLOUD	GRIS GREY	GRAPHITE GRAPHITE	ANTHRACITE ANTHRACITE	NOIR BLACK
<b>A</b>																
BELLAGIO																
MYSTIC																
NOBEL																
ERA																
<b>B</b>																
HITCH																
KANON																

## BASE ET COLONNE | BASE AND COLUMN



**BASE TULIPE**  
 BELL-SHAPED BASE

ACIER CHROMÉ  
 CHROME STEEL

BLANC TEX  
 TEX WHITE

TITANIUM  
 TITANIUM

BRONZO  
 BRONZO

ANTHRACITE  
 ANTHRACITE

NOIR  
 BLACK



**BASE CIRCULAIRE**  
 CIRCULAR BASE

ACIER INOXYDABLE  
 STAINLESS STEEL

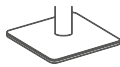
BLANC TEX  
 TEX WHITE

TITANIUM  
 TITANIUM

BRONZO  
 BRONZO

ANTHRACITE  
 ANTHRACITE

NOIR  
 BLACK



**BASE CARRÉE**  
 SQUARED BASE

ACIER INOXYDABLE  
 STAINLESS STEEL

BLANC TEX  
 TEX WHITE

TITANIUM  
 TITANIUM

BRONZO  
 BRONZO

ANTHRACITE  
 ANTHRACITE

NOIR  
 BLACK

**ATTENTION | ATTENTION**

Lorsque la base est en **ACIER INOXYDABLE** la colonne est toujours en **ACIER CHROMÉ**  
 When the base is **STAINLESS STEEL** the column is always **CHROME STEEL**