

Möbel LETZ

Finden und Wohlfühlen



Typenplan

cadre von Röhr-Bush - ausziehbares Bettsofa weiß - Votan Eiche

Wichtiger Hinweis für Sie

Etwaige Hinweise des Herstellers in dieser Produktinformation, die sich auf die Gewährleistung beziehen, haben für Sie keinerlei Bindungswirkung und können von Ihnen ignoriert werden. Ihre gesetzlichen Gewährleistungsrechte als Verbraucher uns gegenüber, als Ihrem Verkäufer, werden dadurch in keiner Weise berührt oder eingeschränkt. Sie können sich wegen aller Mängel jederzeit an uns wenden. Darüber hinaus gehende Herstellergarantien bleiben natürlich unberührt. Dieser Artikel wird hergestellt von Röhr-Bush, Dammstraße 32, 33397 Rietberg, Deutschland, info@roehr-bush.de

Möbel Letz GmbH
Am Gewerbepark 11
06895 Zahna-Elster

Tel.: 035383 - 6018 50

Fax.: 035383 - 6018 17

cadre by rb

Typenliste 2022

gültig ab 1. Januar 2022



Ausführungskombinationen

Korpus- und Frontelemente sind bei allen Ausführungen weiß.
 Grau gekennzeichnete Flächen werden in Applikationsfarbe geliefert.

Produktbeschreibung:

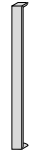
- Modernes, junges Wohnen
- Applikationen in 2 Farben
- Schreibtischplatte: 22 mm, ABS Kante
- Korpusstärke: 16 mm
- Frontstärke: 19/22 mm, ABS Kante
- E.-Boden u. Bodenstärke: 19/22 mm
- Beschläge aus Metall
- Metall-Topfbänder mit 110 Grad Öffnungswinkel
- Lichtelemente mit CE Kennzeichnung
- Schubkastenzargen in Textilstruktur Grau
- Schubkästen mit Metallauszügen
- Rollcontainer mit Unterflurauszug

Informationen zur Matratze:

- Polsterung Kaltschaum RG 40, mit 200 g Watte versteppt
- Bezug einseitig, Polyesterwebstoff Anthrazit
- Härtegrad 3

Ausführung	Korpus und Front	Farbapplikationen	RAL (Frontleisten)
9050	Weiß	Anthrazit	7024
9070	Weiß	Votan Eiche Nachbildung	-

Reling-Griff, Alufarbig



Die Farbtöne entsprechen ungefähr den angegebenen RAL-Tönen.

E.-Böden = Einlegeböden, Böden = mit Korpus verleimt, nicht verstellbar, X = feste Böden.

* Bei allen Ausführungen handelt es sich um E1-Qualitätsspanplatten mit Melaminharz-Oberfläche - kratzfest - stoßfest - feuchtigkeitsabweisend - lichtbeständig

Betten	Liegenbett mit Farb-Applikation am Fußteil (ohne Lattenrost und Auflage)				Liegenbett mit Metall-Winkelfuß in Weiß (ohne Lattenrost und Auflage)				Bettkonsole 1 offenes Fach 1 Schubkasten
	90 x 200	100 x 200	120 x 200	140 x 200	90 x 200	100 x 200	120 x 200	140 x 200	
Bettseitenhöhe: 42 cm									
Liegefläche in cm:	90 x 200	100 x 200	120 x 200	140 x 200	90 x 200	100 x 200	120 x 200	140 x 200	
Maße in cm:	B. 97,6 H. 42,6 / 64,1 T. 204,4	B. 107,6 H. 42,6 / 64,1 T. 204,4	B. 127,6 H. 42,6 / 64,1 T. 204,4	B. 147,6 H. 42,6 / 64,1 T. 204,4	B. 97,6 H. 42,6 / 64,1 T. 205,0	B. 107,6 H. 42,6 / 64,1 T. 205,0	B. 127,6 H. 42,6 / 64,1 T. 205,0	B. 147,6 H. 42,6 / 64,1 T. 205,0	B. 50,0 H. 37,6 T. 34,7
Best.-Nr.:	079	080	081	082	089	090	091	092	211
Preis für alle Ausf.									

Bettkopfteil-paneele und Kopfteil

Kopfteilpaneel für Liegenbetten, links und rechts verwendbar

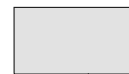
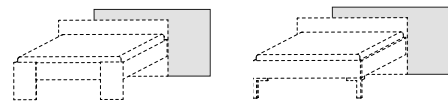


Abb.: Art.-Nr. 095 + Art.-Nr. 081/Nr. 091



Kopfteil für Liegenbetten

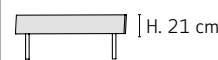
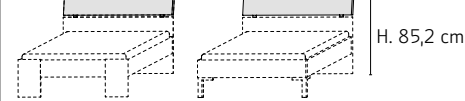


Abb.: Art.-Nr. 086 + Art.-Nr. 081/Art.-Nr. 091

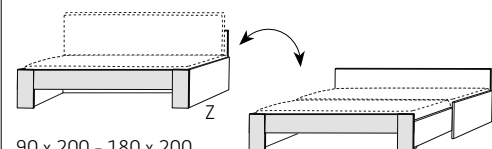


Geeignet für Betten mit Liegefläche in cm:

Maße in cm:	B. 160,0 H. 75,0 T. 1,9	B. 107,6 H. 49,7 T. 6,5	B. 127,6 H. 49,7 T. 6,5	B. 147,6 H. 49,7 T. 6,5	
Best.-Nr.:	095	084	085	086	087
Preis für alle Ausf.					

Betten und Bettkonsolen

Bettsofa ausziehbar zum Doppelbett, mit Liegefläche bis zu 180 x 200, inklusive variablem Lattenrost, ohne Auflage
 Min. Matratzenhöhe: 16 cm, Max. Matratzenhöhe: 19 cm
 Dazu bestellt werden kann 2x 960.

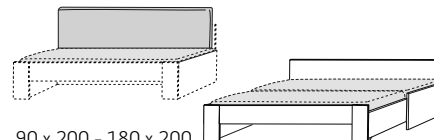


Liegefläche in cm:

Farbkombination:	Komplett Weiß	Komplett Anthrazit	Korpus Weiß Applikation in Votan Eiche
Maße in cm:	B. 116,4 - 196,4 H. 42,0 / 73,5 (ohne Auflage) T. 204,4		

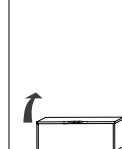
Matratze für Bettsofa, mit strapazierfähigem, abnehmbarem Polsterbezug in Anthrazit, ideal nutzbar als Rückenlehne, Sitzfläche und Liegefläche im Bettsofa

Anwendungsbeispiel mit Art.-Nr. W90 und 2 x Art.-Nr. 960:



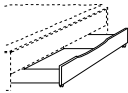
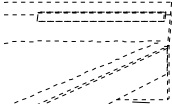
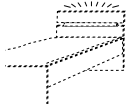
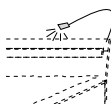
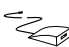
Matratze mit Polsterbezug in Anthrazit	90,0 16,0 200,0	Mehr Informationen zur Matratze finden Sie in der Produktbeschreibung.
----------------------------------------	-----------------------	------------------------------------------------------------------------

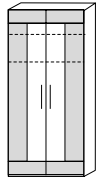
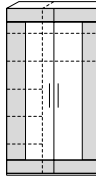
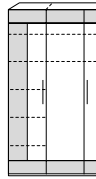
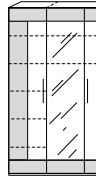
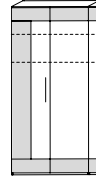
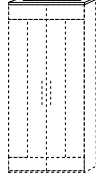
Bettkastenelement mit Klappe für Bettsofa, Verwendung: Stauraum für Bettzeug, Ablage für Laptop etc.


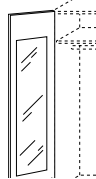
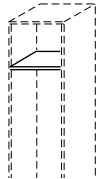
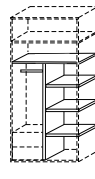



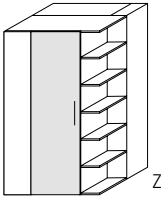
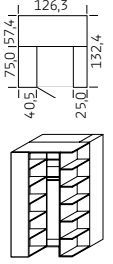
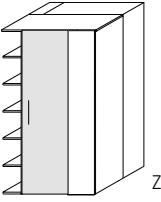


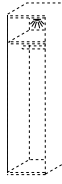
Weiß	Anthrazit
116,4 44,4 50,0	
W93	A93

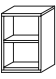
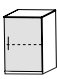
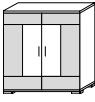
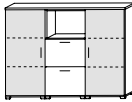

Best.-Nr.:	W90	A90	V90	960	W93	A93
Preis für alle Ausf.						

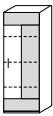

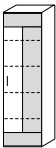
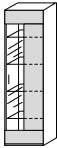

Betten-Zubehör	Bett Schubkasten für Liegenbett und Bettsofa, weiß, Front wie Art.-Nr.			LED-Bettunterseitenleuchte für Liegenbett, Sensorschalter inkl. Trafo – Weißlicht, Eurostecker (flach)	LED-Beleuchtung Weißlicht inkl. Trafo und Schalter, Eurostecker (flach) Eigenmontage, wird geklebt	LED-Flexleuchte Weißlicht inkl. Trafo u. Schalter, Eurostecker (flach) (Verschraubung hinter Möbelteilen)	USB-Steckdose (Typ A Buchse) inkl. Trafo zum Betreiben/Aufladen von Geräten, mit USB-Schnittstelle 5 V, 2,1 A, Kabellänge 3,70 m, Eurostecker (flach), flexibel montierbar z.B.: am Bettkopfteil
							
	Weiß	Anthrazit	Votan Eiche				
Maße in cm:	B. 120,0 H. 20,6 T. 80,0			1 Leuchte (Selbstmontage) 0,9 Watt, EEK F	1 Leuchte (Selbstmontage) 4,3 Watt, EEK F	1 Leuchte (Selbstmontage) 1,5 Watt, EEK G	3,0 1,4 4,5
Best.-Nr.:	W61	A61	V61	952	953	954	956
Preis für alle Ausf.							

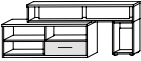
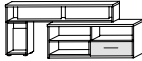
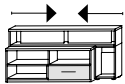
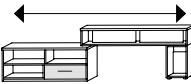

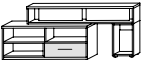
Kleiderschränke und Zubehör	Kleiderschrank 2-türig, 2 E.-Böden, 1 Kleiderstange	Kleiderschrank 2-türig, 1 Mittelseite, 7 E.-Böden, 1 Kleiderstange	Kleiderschrank 3-türig, 1 Mittelseite, 7 E.-Böden, 1 Kleiderstange	Kleiderschrank 3-türig, 1 Mitteltür mit Spiegel, 1 Mittelseite, 7 E.-Böden, 1 Kleiderstange	Kleiderschrank 4-türig, 1 Mittelseite, 4 E.-Böden, 2 Kleiderstangen	Kranzleiste für Kleiderschränke			
							Z		
Maße in cm:	B. 101,3 H. 213,6 T. 59,6	B. 126,3 H. 213,6 T. 59,6	B. 151,3 H. 213,6 T. 59,6	B. 151,3 H. 213,6 T. 59,6	B. 201,3 H. 213,6 T. 59,6	B. 101,3 H. 1,9 T. 60,3	B. 126,3 H. 1,9 T. 60,3	B. 151,3 H. 1,9 T. 60,3	B. 201,3 H. 1,9 T. 60,3
Best.-Nr.:	025	026	027	028	029	930	931	932	933
Preis für alle Ausf.									

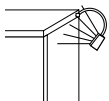

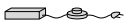
Kleiderschränke und Zubehör	Kranzleiste für Kleiderschränke, inkl. LED- Beleuchtung inkl. Trafo und Fußschalter – Weißlicht, Eurostecker (flach), EEK E				Innenspiegel für 6-Raster-Türen (werkseits montiert)	Einlegeböden	Wäscheeinteilung für 025, 027, 028 und 029	Einbau-Schubkasten für Kleiderschrank, 2 Schubkästen, weiß			
											
Maße in cm:	B. 101,3 H. 1,9 T. 62,9	B. 126,3 H. 1,9 T. 62,9	B. 151,3 H. 1,9 T. 62,9	B. 201,3 H. 1,9 T. 62,9	B. 23,5 H. 173,0 T. 0,3	B. 48,1 H. 2,2 T. 54,0	B. 98,1 H. 2,2 T. 54,0	B. 73,1 H. 2,2 T. 54,0	B. 98,1 H. 138,4 T. 54,0	B. 48,1 H. 38,1 T. 47,6	B. 98,1 H. 38,1 T. 47,6
Best.-Nr.:	940	941	942	943	979	E36	E35	E34	068	K10	K12
Preis für alle Ausf.											

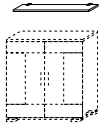
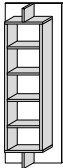
Eckkleiderschränke und Zubehör	Eckkleiderschrank mit Drehtür, 1 Kleiderstange, innen: 5 Böden fest und 2 Einlegeböden, außen: 7 Böden			Innenspiegel für Regalrückwand K15 und K16	Einbau-Schubkasten, weiß für Eckkleiderschrank K15 und K16	LED-Beleuchtung für Eckkleiderschrank K15 und K16 mit Bewegungssensor, inkl. Zuleitung, Trafo und Schalter, Eurostecker (flach)
	Abb.: K15 l. 		Abb.: K16 r. 			
Maße in cm:	B. 126,3 H. 214,8 T. 132,4		B. 23,5 H. 173,0 T. 0,3	B. 50,0 H. 33,2 T. 33,3		2,7 Watt, EEK G
Best.-Nr.:	K16 r. K15 l.		980	K09		955
Preis für alle Ausf.						

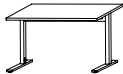

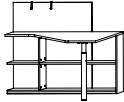
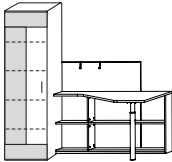
Stauraum- elemente	Stauraumelement offen mit Rückwand 1 Boden	Stauraumelement 1 Tür 1 Boden Abb.: 230 r.	Sideboard auf Sockelfüßen 2 Türen 2 Böden	Sideboard auf Sockelfüßen 2 Türen, 2 Mittelseiten, 2 Schubkästen, 4 Böden	Tür-Softschließung 1 Satz (=2 Stück) Eigenmontage, bis 3 Raster ist 1 Dämpfer, bei 4-6 Raster sind 2 Dämpfer pro Tür erforderlich
					
Maße in cm:	B. 50,0 H. 72,8 T. 32,8	50,0 72,8 34,7	100,0 111,4 44,3	150,0 111,4 44,3	Preis für 2 Stück
Best.-Nr.:	200	230 r. 231 l.	350	360	971
Preis für alle Ausf.					

Stauraum- elemente	Anbauteil 1 Tür 3 Böden Abb.: 430 r.	Anstellwange für 143,2 cm Anbauteile	Anbauteil 1 Tür 4 Böden Abb.: 630 r.	Anbauteil 1 Vitrinentür (Klarglas) 4 Glasböden Abb.: 620 r.	Anstellwange für 178,5 cm hohe Anbauteile
					
Maße in cm:	B. 50,0 H. 143,2 T. 35,0	2,2 148,2 36,0	50,0 178,4 35,0	50,0 178,4 35,0	2,2 183,4 36,0
Best.-Nr.:	430 r. 431 l.	410	630 r. 631 l.	620 r. 621 l.	610
Preis für alle Ausf.					

Medien- elemente	Medienelement inkl. Kabelmanagement, 1 Auszug, 3 offene Fächer	Medienelement Art.-Nr. 180 inkl. Aufsatz mit 2 offenen Fächern und Kabelmanagement	Kombinationsbeispiele: Aufsatz ist rechts oder links montierbar:  Abb.: Montage rechts  Abb.: Montage links Aufsatz ist flexibel positionierbar:  B. 125 cm  B. 200 cm
			
Maße in cm:	B. 100,0 H. 38,2 T. 46,0	125,0 - 200,0 58,3 46,0/Aufsatz-Tiefe: 30,0	
Best.-Nr.:	180	185	
Preis für alle Ausf.			

Beleuchtung	LED-Flexleuchte Weißlicht inkl. Trafo und Schalter, Eurostecker (flach), (Verschraubung hinter Möbelteilen)	LED-Fachbeleuchtung Weißlicht, Montage unter Böden, in offene Fächer, inkl. 2 m Zuleitung (Trafo Nr. 929 separat mitbestellen)	LED-Trafo inkl. Fußschalter, 4,5 m Zuleitung, Eurostecker (flach), max. Belastung beachten!
			
Maße in cm:	B. 1,5 Watt, EEK G H. zur Selbstmontage T. 1 Stück	4 Watt, EEK F zur Selbstmontage 1 Stück	bis max. 15 Watt
Best.-Nr.:	954	951	929
Preis für alle Ausf.			

Zubehör	Wandboard mit Klemmhalter Belastung max. 15 kg				Panelregal
					
Maße in cm:	B. 50,0 H. 2,2 T. 25,0	75,0 2,2 25,0	100,0 2,2 25,0	125,0 2,2 25,0	75,0 213,6 31,9
Best.-Nr.:	905	906	907	908	691
Preis für alle Ausf.					

Schreibtische	Schreibtisch, komplett in Weiß mit Metall C-Fuß, höhenverstellbar: 67-84 cm	Rollcontainer, komplett in Weiß, 3 Schubkästen	Eckschreibtisch, komplett in Weiß mit Paneelrückwand und Regal (inkl. 2 Metallhaken, weiß)	Beispielkombination Bestehend aus Art.-Nr.: 072 + 631
			Abb.: 072 r. 	
Maße in cm:	B. 120,0 H. 67,0-84,0 T. 75,0	42,6 54,3 60,0	140,0 108,8 / Schreibtischplattenhöhe: 72,9 111,6	
Best.-Nr.:	010	232	072 r. 071 l.	
Preis für alle Ausf.				

Schreibtische	PC-Schreibtisch 1 Container mit 2 Schubkästen, 1 Container für PC-Tower
	
Maße in cm:	B. 140,0 H. 72,6 T. 70,0
Best.-Nr.:	048
Preis für alle Ausf.	

Sonderanfertigungen

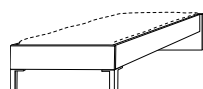
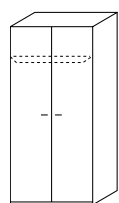
Mögliche Sonderanfertigungen entnehmen Sie bitte unserer Liste **Maßanfertigung Junge Möbel**.

Sollten Sie die von Ihnen gewünschte Sonderanfertigung nicht in dieser Liste finden, bieten wir Ihnen diese, wenn technisch machbar, gerne an.

Bitte rufen Sie unsere Auftragsbearbeitung an oder senden Sie uns eine Mail mit Skizze und Beschreibung.

Wir prüfen die Machbarkeit umgehend und nennen Ihnen den Preis.

Beispiele:



Breiten- / Höhen- / Tiefenkürzung

Sonderlänge 190 cm / 210 cm / 220 cm



röhr-bush GmbH & Co. KG

Röhr-Bush GmbH & Co. KG

Dammstraße 32 | 33397 Rietberg
Fon + 49 2944 981-0 | Fax + 49 2944 981-310
info@roehr-bush.de | www.roehr-bush.de