

# Möbel LETZ

*Finden und Wohlfühlen*



## Typenplan

4105 Goby von K+W Formidable Home Collection - Eckbank braun

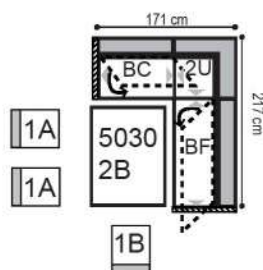
### **Wichtiger Hinweis für Sie**

Etwaige Hinweise des Herstellers in dieser Produktinformation, die sich auf die Gewährleistung beziehen, haben für Sie keinerlei Bindungswirkung und können von Ihnen ignoriert werden. Ihre gesetzlichen Gewährleistungsrechte als Verbraucher uns gegenüber, als Ihrem Verkäufer, werden dadurch in keiner Weise berührt oder eingeschränkt. Sie können sich wegen aller Mängel jederzeit an uns wenden. Darüber hinaus gehende Herstellergarantien bleiben natürlich unberührt. Dieser Artikel wird hergestellt von K+W Polstermöbel, Am Riegel 24, 96268 Mitwitz, Deutschland, [info@kwmoebel.de](mailto:info@kwmoebel.de)

Möbel Letz GmbH  
Am Gewerbepark 11  
06895 Zahna-Elster

Tel.: 035383 - 6018 50

Fax.: 035383 - 6018 17



## Abbildung

- Bank:** 9F Seitenteil links armlehnenhoch  
BC Bankelement mit Stauraum  
2U Spitzecke  
BF Bankelement mit Stauraum
- Stuhl:** 6057 1A Massivholzstuhl  
6057 1B Massivholzstuhl mit Armlehnen
- Tisch:** 5030 2B Funktionstisch mit Synchronauszug
- Bezug:** Stoff 520-75 mit Kontrastnaht beige 265
- Holzausführung:** Wildeiche massiv geölt

## Optionen



Kontrastnaht möglich



Bezugskombination nicht möglich

## Modellaufbau

- Gestell:** Rahmen aus Buchen- und Schichtholz
- Sitz:** Metallrahmen mit Wellenunterfederung und hochwertiger Kaltschaumauflage auf Stauraumkasten Buche teilmassiv
- Rücken:** Solide Polyätherschaumpolsterung
- Fuß:** Seitenwangen aus Massivholz
- Holzausführung:** Massivholz Wildeiche natur oder Wildeiche bianco geölt

## Modellbeschreibung

Flexibles Dinner Sofa-Programm mit breitem Typenplan, das mit seinen versteckten Stauraumlösungen in den Bankelementen und Hockern keine Wünsche offen lässt. Zu den Elementen mit klappbarem Stauraum muss immer das gewünschte Seitenteil dazu bestellt werden. In Verbindung mit je einem Seitenteil links und rechts können diese Elemente auch als Solobank genutzt werden. Für die Verbindung von zwei Elementen mit klappbarem Stauraum ist für die Stabilität unbedingt ein Stützfuß notwendig! (Stützfuß ist immer im Originalbezug). Keine Sonderanfertigung möglich!

## Details



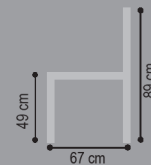
9H/9K Seitenteil sitzhoch



9F/9G Seitenteil armlehnenhoch



Stauraum



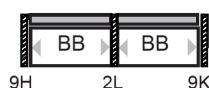
Breite / Tiefe / Höhe

Sitzhöhe: 49 cm, Sitztiefe: 49 cm

## Solobänke



**Solobänke** planen Sie bitte aus einem Anbauelement und zwei Seitenteilen.



**Übergroße Solobänke** planen Sie bitte aus zwei Anbauelementen, einem Stützfuß und zwei Seitenteilen.



67/67/89  
**Spitzecke**

2U

## Anbauelemente



82/67/89  
**Element mit klappbarem Stauraum**  
BB



98/67/89  
**Element mit klappbarem Stauraum**  
BC



114/67/89  
**Element mit klappbarem Stauraum**  
BD

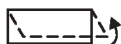


130/67/89  
**Element mit klappbarem Stauraum**  
BE



146/67/89  
**Element mit klappbarem Stauraum**  
BF

## Hockerbänke



114/45/49  
**Hockerbank mit Stauraum**  
AU



129/45/49  
**Hockerbank mit Stauraum**  
AV

## Seitenteile / Stützfuß



6/64/86  
**Seitenteil armlehnhoch - Armlehne bezogen**  
9F links  
9G rechts



4/64/86  
**Seitenteil sitzhoch**  
9H links  
9K rechts



9/47/25  
**Stützfuß (bezogen)**  
2L

**Wichtiger Hinweis:** Zu den Anbauelementen muss immer das gewünschte Seitenteil bestellt werden.

**Wichtiger Hinweis:** Für die Verbindung von zwei Anbauelementen inkl. Seitenteilen links/rechts ist für die Stabilität zusätzlich ein Stützfuß notwendig (im Originalbezug).

alle Angaben sind ca. Maße B/T/H; Irrtümer vorbehalten

STOFF	Spitzecke	Element mit klappbarem Stauraum	Element mit klappbarem Stauraum	Element mit klappbarem Stauraum	Element mit klappbarem Stauraum	Element mit klappbarem Stauraum	Hockerbank mit Stauraum	Hockerbank mit Stauraum	Seitenteil armlehnhoch - Armlehne bezogen	Seitenteil sitzhoch
B/T/H ca.	2U 67/67/89	BB 82/67/89	BC 98/67/89	BD 114/67/89	BE 130/67/89	BF 146/67/89	AU 114/45/49	AV 129/45/49	9F links 9G rechts 6/64/86	9H links 9K rechts 4/64/86
Verbrauch	3,45	2,54	3,12	3,38	3,77	4,23	1,63	1,76	0,85	
ZUGABE										
04										
05										
06										
07										
08										
09										
10										
12										
22										
<b>LEDER *</b>										
Longl. Casay Longl. Bronco Longl. Cloud Longl. Gaucho Bison (Nubuk)										

\* **BITTE BEACHTEN:** Nur die aufgeführten Leder sind bei diesem Modell lieferbar!

### Preisfindung für Bezugs kombinationen:

Durch den höheren Materialverbrauch und Handlingsaufwand gelten die jeweils höheren Stoff- oder Ledergruppen als Gesamtpreis.

Die Verarbeitung von Zier-, Kapp- oder Doppelnähten können in der Stoff- oder Lederausführung unterschiedlich ausfallen. Es besteht die Möglichkeit, dass bei der Stoffausführung die Nähte entfallen bzw. durch einfache Nähte ersetzt werden.

„Zugabe“ bezieht sich nur auf Stoffe (Verbrauch in lfd. Meter, uni oder unauffällig gemustert mit einer Arbeitsbreite von ca. 140cm), Fremdleider kann nicht verarbeitet werden!

Achtung: Die Piktogramme dienen nur zur Verdeutlichung der Grundform! Abbildung zeigt immer das linke Teil! Alle Maße sind ca.-Angaben. Irrtümer und Änderungen vorbehalten.

alle Angaben sind ca. Maße B/T/H; Irrtümer vorbehalten

STOFF	Stützfuß (bezogen)									
B/T/H ca.	2L 9/47/25									
Verbrauch	0,72									
ZUGABE										
04										
05										
06										
07										
08										
09										
10										
12										
22										
<b>LEDER *</b>										
Longl. Casay										
Longl. Bronco										
Longl. Cloud										
Longl. Gaucho										
Bison (Nubuk)										

\* **BITTE BEACHTEN:** Nur die aufgeführten Leder sind bei diesem Modell lieferbar!

**Preisfindung für Bezugskombinationen:**

Durch den höheren Materialverbrauch und Handlingsaufwand gelten die jeweils höheren Stoff- oder Ledergruppen als Gesamtpreis.

**Die Verarbeitung von Zier-, Kapp- oder Doppelnähten können in der Stoff- oder Lederausführung unterschiedlich ausfallen. Es besteht die Möglichkeit, dass bei der Stoffausführung die Nähte entfallen bzw. durch einfache Nähte ersetzt werden.**

„Zugabe“ bezieht sich nur auf Stoffe (Verbrauch in lfd. Meter, uni oder unauffällig gemustert mit einer Arbeitsbreite von ca. 140cm), Fremdleider kann nicht verarbeitet werden!



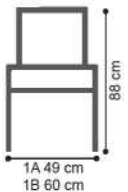
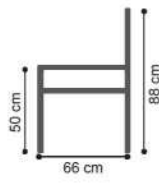
Achtung: Die Piktogramme dienen nur zur Verdeutlichung der Grundform! Abbildung zeigt immer das linke Teil! Alle Maße sind ca.-Angaben. Irrtümer und Änderungen vorbehalten.



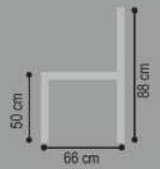
1A Massivholzstuhl





1B Massivholzstuhl mit Armlehnen

Optionen	Abmessungen	Modellaufbau
 <p>Kontrastnaht möglich</p>  <p>Bezug 1 Bezug 2 Bezugskombination nicht möglich</p>	 <p>1A 49 cm 1B 60 cm 88 cm</p>  <p>50 cm 66 cm 88 cm</p>	<p><b>Gestell:</b> Tragende Teile aus Buchen- und Schichtholz</p> <p><b>Sitz:</b> Wellenunterfederung mit hochwertigem Kaltschaum</p> <p><b>Rücken:</b> Gummigurte mit solidem Polyätherschaum</p> <p><b>Fuß:</b> Massivholz geölt</p> <p><b>Holzausführung:</b> Massivholz Wildeiche natur oder Wildeiche bianco geölt</p>

# 6057 MASSIVHOLZSTUHL



alle Angaben sind ca. Maße B/T/H; Irrtümer vorbehalten

STOFF	Massivholz- stuhl	Massivholz- stuhl mit Armlehnen							
									
B/T/H ca.	49/66/88	60/66/88							
Verbrauch	1.16	1.93							
ZUGABE									
04									
05									
06									
07									
08									
09									
10									
12									
22									
<b>LEDER *</b>									
Longl. Casay									
Longl. Bronco									
Longl. Cloud									
Longl. Gaucho									
Bison (Nubuk)									

\* **BITTE BEACHTEN:** Nur die aufgeführten Leder sind bei diesem Modell lieferbar!

**Dieses Modell ist mit Kontrastfaden lieferbar.**

**Bitte grundsätzlich angeben, ob Kontrastfaden (siehe Farbkarte) oder Ton-in-Ton Verarbeitung gewünscht wird!**

Die Verarbeitung von Zier-, Kapp- oder Doppelnähten können in der Stoff- oder Lederausführung unterschiedlich ausfallen. Es besteht die Möglichkeit, dass bei der Stoffausführung die Nähte entfallen bzw. durch einfache Nähte ersetzt werden.

„Zugabe“ bezieht sich nur auf Stoffe (Verbrauch in lfd. Meter, uni oder unauffällig gemustert mit einer Arbeitsbreite von ca. 140cm), Fremdleder kann nicht verarbeitet werden!

Achtung: Die Piktogramme dienen nur zur Verdeutlichung der Grundform! Abbildung zeigt immer das linke Teil! Alle Maße sind ca.-Angaben. Irrtümer und Änderungen vorbehalten.



Abbildung 2A Funktionstisch, Massivholz Wildeiche natur geölt

## Funktionstisch

Breite x Tiefe x Höhe

2A Funktionstisch mit Synchronauszug und Einlegeplatte (45cm)	120-165x80x75 cm
2F Funktionstisch mit Synchronauszug und Einlegeplatte (45cm)	130-175x90x75 cm
2B Funktionstisch mit Synchronauszug und Einlegeplatte (45cm)	140-185x90x75 cm

## Holzausführungen / Material

Massivholz in Wildeiche natur geölt

## Modellaufbau

Bodenplatte:	MDF Edelstahldekor ummantelt
Untergestell:	Massivholz-Holzsäule, Verbindung Edelstahl
Platte:	Massivholz Tischplatte mit Längsmaserung bei Tischen fix und Quermaserung bei Funktionstischen
Einlegeplatte:	Massivholz mit Quermaserung (innenliegend)

## Details



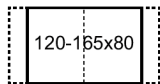
Synchronauszug



Untergestell mit Edelstahlrohren

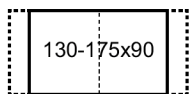


alle Angaben sind ca. Maße B/T/H; Irrtümer vorbehalten



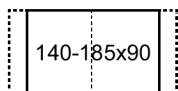
## **5030 2A**

Funktionstisch mit Synchronauszug und Einlegeplatte (45cm)  
120-165 x 80 x 75cm  
Wildeiche natur geölt



## **5030 2F**

Funktionstisch mit Synchronauszug und Einlegeplatte (45cm)  
130-175 x 90 x 75cm  
Wildeiche natur geölt



## **5030 2B**

Funktionstisch mit Synchronauszug und Einlegeplatte (45cm)  
140-185 x 90 x 75cm  
Wildeiche natur geölt