

Möbel LETZ

Finden und Wohlfühlen



Typenplan

Win von CANCIO - Barhocker weiß/ Chrom

Wichtiger Hinweis für Sie

Etwaige Hinweise des Herstellers in dieser Produktinformation, die sich auf die Gewährleistung beziehen, haben für Sie keinerlei Bindungswirkung und können von Ihnen ignoriert werden. Ihre gesetzlichen Gewährleistungsrechte als Verbraucher uns gegenüber, als Ihrem Verkäufer, werden dadurch in keiner Weise berührt oder eingeschränkt. Sie können sich wegen aller Mängel jederzeit an uns wenden. Darüber hinaus gehende Herstellergarantien bleiben natürlich unberührt. Dieser Artikel wird hergestellt von Cancio Muebles, Ctra. del Esquileo, s/n , 47639 Valladolid, Spanien, comercial@cancio.es

Möbel Letz GmbH
Am Gewerbepark 11
06895 Zahna-Elster

Tel.: 035383 - 6018 50

Fax.: 035383 - 6018 17

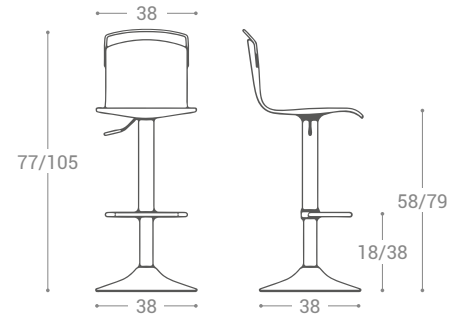
WIN



MÉTAL DÉCORATIF | TRIM
Acier chromé | Acier laqué epoxy
Chrome steel | Epoxy lacquered steel

ASSISE | SEAT
Contreplaqué laqué
Lacquered plywood

BASE ET COLONNE | BASE AND COLUMN
Acier chromé | Acier inoxydable | Acier laqué epoxy
Chrome steel | Stainless steel | Epoxy lacquered steel



ASSISE | SEAT

BOIS LAQUÉ
LACQUERED WOOD



BLANC
WHITE



TOURTERELLE
TURTLEDOVE



MOUTARDE
MUSTARD



TITANIUM
TITANIUM



ANTHRACITE
ANTHRACITE



NOIR
BLACK



BASE Y COLUMNA | BASE AND COLUMN



BASE TULIPE
BELL-SHAPED BASE



ACIER CHROMÉ
CHROME STEEL



BLANC TEX
TEX WHITE



TITANIUM
TITANIUM



BRONZO
BRONZO



ANTHRACITE
ANTHRACITE



NOIR
BLACK



BASE CIRCULAIRE
CIRCULAR BASE



ACIER INOXYDABLE
STAINLESS STEEL



BLANC TEX
TEX WHITE



TITANIUM
TITANIUM



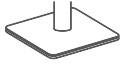
BRONZO
BRONZO



ANTHRACITE
ANTHRACITE



NOIR
BLACK



BASE CARRÉE
SQUARED BASE



ACIER INOXYDABLE
STAINLESS STEEL



BLANC TEX
TEX WHITE



TITANIUM
TITANIUM



BRONZO
BRONZO



ANTHRACITE
ANTHRACITE



NOIR
BLACK

ATTENTION | ATTENTION

Lorsque la base est en **ACIER INOXYDABLE** la colonne est toujours en **ACIER CHROMÉ**
When the base is **STAINLESS STEEL** the column is always **CHROME STEEL**



MÉTAL DÉCORATIF | TRIM



Même finition que la colonne
Same finish as the column