

# Möbel LETZ

*Finden und Wohlfühlen*



## Typenplan

Essensa von Rauch Orange - Schrank Stangengriffe chromfarben

### **Wichtiger Hinweis für Sie**

Etwaige Hinweise des Herstellers in dieser Produktinformation, die sich auf die Gewährleistung beziehen, haben für Sie keinerlei Bindungswirkung und können von Ihnen ignoriert werden. Ihre gesetzlichen Gewährleistungsrechte als Verbraucher uns gegenüber, als Ihrem Verkäufer, werden dadurch in keiner Weise berührt oder eingeschränkt. Sie können sich wegen aller Mängel jederzeit an uns wenden. Darüber hinaus gehende Herstellergarantien bleiben natürlich unberührt.

Möbel Letz GmbH  
Am Gewerbepark 11  
06895 Zahna-Elster

Tel.: 035383 - 6018 50

Fax.: 035383 - 6018 17

**EASY**  
**SLIDE**



Jetzt mit  
**RAL**  
GÜTEZEICHEN  
**M**  
Möbel  
- Qualität!

# Qualitätsmerkmale

rauch ORANGE ZERLEGT



Innenfarbe  
Dekor-Druck  
Texline



EASY  
SLIDE

Führungs-  
schienen  
aus Metall



Schubkästen  
mit kugelge-  
lagerten, leisen  
Laufschielen



Dreh- und  
Schweb-  
türendämpfer  
optional



Für die Montage des Schrankes wird folgender Platz benötigt:  
**Schrankhöhe + mind. 15 cm,**  
**Schrankbreite + mind. je 15 cm an beiden Seiten.**



Extras siehe  
rauch ORANGE  
ZERLEGT Zu-  
behör 1.0/1.1.

## Qualität und Material



**10 Jahre rauch Herstellergarantie!**  
Die Garantiebedingungen finden Sie auf [rauchmoebel.com/garantie](http://rauchmoebel.com/garantie) und in Hinweisen, die dem Produkt beiliegen.



**WOODMAX Spanplatten**  
Die wohngesunde Frischholz-Spanplatte, speziell für die Verwendung in Wohnräumen, mit dem Prädikat „Schadstoffarm“. Für unsere Woodmax-Spanplatte verwenden wir nur unbelastete Schwach- und Bruchhölzer aus nachhaltigem Forstbetrieb regionaler Wälder.



**Dekor-Druck**  
Die Möbelteile mit Dekor-Druck haben eine gleichmäßig schöne, strapazierfähige Oberfläche.



**Belastbarkeit**  
Die Belastungsgrenzen für alle Möbel- und Zubehörteile finden Sie in der „Belastungstabelle“ unter: <https://qrco.de/rauch-belastungstabelle>

**Unser Rohstoff aus der Natur**  
Für seinen Plattenwerkstoff erhielt Rauch verschiedene Auszeichnungen. Strenge Prüfungen von neutralen Instituten bestätigen kontinuierlich die Unbedenklichkeit von Material und Verfahren.

## Ausgezeichnet und zertifiziert



zeitlose  
Optik

attraktive  
Frontgestal-  
tungen

langlebige  
Produkt-  
qualität

ausgezeich-  
nete Möbel-  
beschläge

umfang-  
reiches  
Zubehör



**EASY  
SLIDE**

A540L Korpus Dekor-Druck Eiche Sonoma / Front D – Hochglanz weiß, Griffe chromfarben lang, Griffleisten chromfarben



A910L Korpus alpinweiß / Front A – alpinweiß, Griffe chromfarben lang



A520D Korpus Dekor-Druck Eiche Sonoma / Front B – Dekor-Druck Eiche Sonoma, Griffleisten korpusfarben

Front **A**  
Dekor-Druck



Front **B**  
Dekor-Druck  
mit Aufleistungen vertikal



Front **C**  
Dekor-Druck  
mit Aufleistungen vertikal und horizontal



Front **D**  
Hochglanz



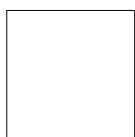
Front **E**  
Front Glasauflage  
mit Aufleistungen vertikal



Front **F**  
Front Glasauflage  
mit Aufleistungen vertikal und horizontal



Front-/Korpusfarben (Dekor-Druck)



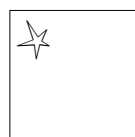
alpinweiß



Dekor-Druck Eiche  
Sonoma



grau-metallic



Hochglanz weiß

Frontfarben (Hochglanz, Glas)



Glas weiß



Glas basalt

Griffe (Drehtüren, Beimöbel)



Korpusfarben  
kurz "D"



chromfarben  
kurz "K"



chromfarben lang "L"  
(Schranktüren mit Griffstange,  
Kombi-Schubk. und Beimöbel  
mit Griff)

■ Die passenden Extras für Schwebetürenschränke finden Sie unter rauch ORANGE - ZERLEGT Zubehör 1.1 und für Drehtürenschränke unter rauch ORANGE - ZERLEGT Zubehör 1.0.

## Bestell-Anleitung:

1 Modell-Nr. entsprechend der gewünschten Farbausführung aus der oberen Tabelle auswählen (z.B. **A510**...).



2 Kennbuchstaben für die Griffvariante/-farbe aussuchen und an der Leerstelle der Modell-Nr. ergänzen (z.B. **A510D**).



3 Artikel dem gewünschten Breitenraster entnehmen. In darunterliegender Zeile entsprechend der Frontausführung Artikel-Nr. und Preis ablesen.

1		A DEKOR		B DEKOR MIT AUFLISTUNGEN VERTIKAL	
Mod.-Nr.	Frontausführung ▶	DEKOR		DEKOR MIT AUFLISTUNGEN VERTIKAL	
<b>Korpusfarbe ▼</b>		korpusfarben	alpinweiß	korpusfarben	alpinweiß
Dekor-Druck Eiche Sonoma		<b>A510</b> ...	<b>A511</b> ...	<b>A520</b> ...	<b>A521</b> ...
grau-metallic		<b>A810</b> ...	<b>A811</b> ...	<b>A820</b> ...	<b>A821</b> ...
alpinweiß		<b>A910</b> ...	---	<b>A920</b> ...	---

2	
Griffleisten und Leisten ▶	KORPUSFARBEN = PG 1 Bitte „D“ ergänzen in Mod.-Nr.

3		Breite in cm	181	181
<b>SCHWEBETÜRENSCHRÄNKE</b>	Tiefe 62 cm			
	Skizze			
	Serienmäßige Innenausstattung in jedem Element: 1 Kleiderstange, Höhe 210 cm = 1 Fachb./Element, Höhe 229 cm = 2 Fachb./Element	Korpus-Einteilung (cm)	90/90	90/90
	Anzahl Türen	2-trg.	2-trg./1 Spiegelt.	
<b>HÖHE 210 CM</b>		▼ Art.-Nr.	▼ Preis	...
<b>A</b> Dekor		<b>44E1</b>		
<b>B</b> Dekor*		<b>44E1</b>		
<b>C</b> Dekor mit Aufleistungen horizontal*		<b>44E1</b>		



Ganz einfach planbar mit:

RAUCH  
**MÖBELPLANER**

## Außenmaße

### Schwebetürenschränke

**Breitenmaße** \_\_\_\_\_ **181 cm** \_\_\_\_\_ **226 cm** \_\_\_\_\_ **271 cm**  
 ohne Passepartout \_\_\_\_\_ 1808 mm \_\_\_\_\_ 2256 mm \_\_\_\_\_ 2708 mm  
 mit Passepartout \_\_\_\_\_ 1885 mm \_\_\_\_\_ 2333 mm \_\_\_\_\_ 2781 mm

**Höhenmaße** \_\_\_\_\_ **210 cm** \_\_\_\_\_ **229 cm**  
 ohne Passepartout \_\_\_\_\_ 2099 mm \_\_\_\_\_ 2291 mm  
 mit Passepartout \_\_\_\_\_ 2140 mm \_\_\_\_\_ 2330 mm

**Tiefenmaße** \_\_\_\_\_ **62 cm**  
 ohne Passepartout \_\_\_\_\_ 618 mm  
 mit Passepartout \_\_\_\_\_ 634 mm

### Drehtürenschränke

**Breitenmaße** \_\_\_\_\_ **47 cm** \_\_\_\_\_ **91 cm** \_\_\_\_\_ **136 cm** \_\_\_\_\_ **181 cm** \_\_\_\_\_ **226 cm** \_\_\_\_\_ **271 cm**  
 ohne Kranzblende \_\_\_\_\_ 464 mm \_\_\_\_\_ 912 mm \_\_\_\_\_ 1360 mm \_\_\_\_\_ 1808 mm \_\_\_\_\_ 2256 mm \_\_\_\_\_ 2704 mm  
 mit Kranzblende \_\_\_\_\_ 464 mm \_\_\_\_\_ 912 mm \_\_\_\_\_ 1360 mm \_\_\_\_\_ 1808 mm \_\_\_\_\_ 2256 mm \_\_\_\_\_ 2704 mm  
 mit Kranzblende + Passepartout \_\_\_\_\_ 508 mm \_\_\_\_\_ 965 mm \_\_\_\_\_ 1404 mm \_\_\_\_\_ 1852 mm \_\_\_\_\_ 2300 mm \_\_\_\_\_ 2748 mm

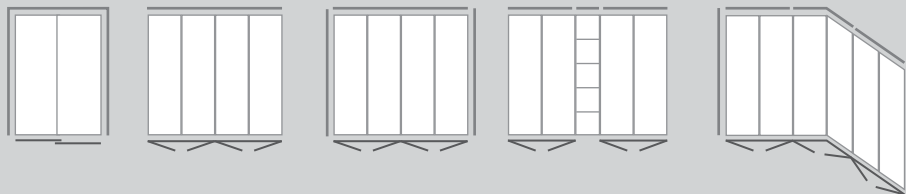
**Höhenmaße** \_\_\_\_\_ **210 cm** \_\_\_\_\_ **229 cm**  
 ohne Kranzblende \_\_\_\_\_ 2096 mm \_\_\_\_\_ 2288 mm  
 mit Kranzblende \_\_\_\_\_ 2118 mm \_\_\_\_\_ 2310 mm

**Tiefenmaße** \_\_\_\_\_ **54 cm**  
 ohne Kranzblende \_\_\_\_\_ 538 mm  
 mit Kranzblende \_\_\_\_\_ 562 mm

## Passepartouts und Kranzblenden

Als Extras für die Schränke können Sie auch Passepartouts bzw. Kranzblenden bestellen. Für die Schwebetürenschränke sind kpl. Passepartouts erhältlich. Bei den Drehtürenschränken können Sie wahlweise nur Kranzblenden oder mit zusätzlichen Seitenstollen auch Passepartout montieren. Regale können mit einem Tiefenversprung eingebaut werden, die Kranzblende kann dennoch frontbündig bleiben. Bitte beachten Sie, dass Eckschränke mit Kranzblende nur zwischen Drehtürenschränken möglich sind (nicht möglich bei Schwebetürenschränken!). Passepartouts sind generell nicht möglich zwischen Schrankelementen und an Eckschränken.

### Beispiele:



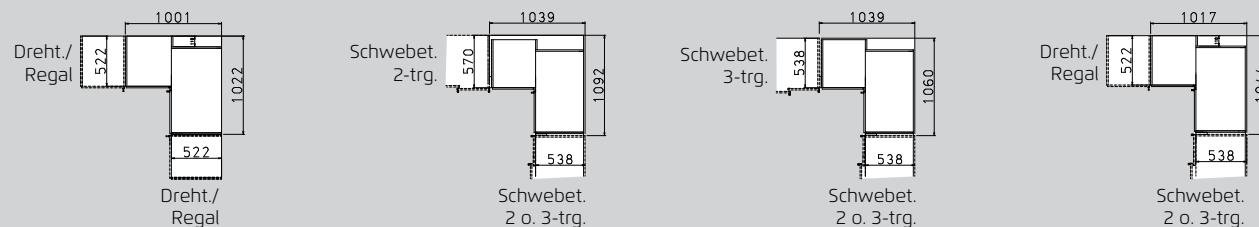
## Zubehör

Die passenden Extras für Schwebetürenschränke finden Sie unter rauch ORANGE - ZERLEGT Zubehör 1.1 und für Drehtürenschränke unter rauch ORANGE - ZERLEGT Zubehör 1.0.

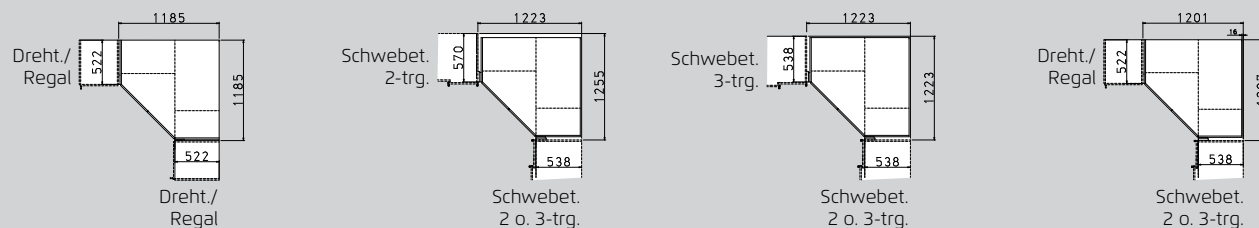
### Stellbeispiele und Platzbedarf von Eckschränken in Kombination mit Dreh- und Schwebetürenschränken

Die Schwebet- und Drehtürenschränke von Essensa lassen sich dank der beiden zur Auswahl stehenden Eckschrank-Varianten (Eckschrank 90° und Eckschrank 45°) auch problemlos über Eck kombinieren. Bitte beachten Sie dabei, dass sich der benötigte Platzbedarf sowie das Gesamtmaß der Schränke je nach gewählter Schrank-Kombination und -Anordnung (siehe Beispiel-Skizzen unten) verändert.

#### Eckschrank 90°



#### Eckschrank 45°

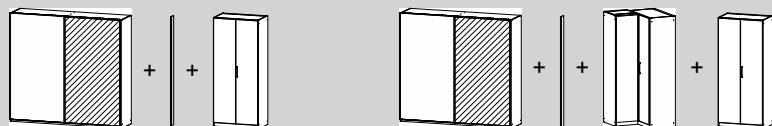


Alle Maßangaben in mm.

### Anbaumöglichkeiten von Schwebetürenschränken mit Dreh- und Eckschränken

Das Schrankprogramm Essensa bietet Ihnen die Möglichkeit, alle Schrankelemente beliebig aneinander zu stellen. Wird allerdings an einen Schwebetürenschränk ein Drehtürenschränk oder Eckschrank angestellt, muss immer eine Ausgleichsseite dazwischen montiert werden, um ein problemloses Öffnen der Türen zu gewährleisten.

Beispiele:







### Schwebetürenschränke

**\*HINWEIS:**  
Die Schwebetüren haben neben den Griffleisten keine zusätzlichen Aufleistungen vertikal.

1	Mod.-Nr.	Frontausführung ▶	A DEKOR		B DEKOR*		C DEKOR MIT AUFLEISTUNGEN HORIZONTAL*		D HOCHGLANZ	E GLAS*		F GLAS MIT AUFLEISTUNGEN HORIZONTAL*	
	<b>Korpusfarbe ▼</b>		korpusfarben	alpinweiß	korpusfarben	alpinweiß	korpusfarben	alpinweiß	weiß	weiß	basalt	weiß	basalt
	Dekor-Druck Eiche Sonoma		A510	A511	A520	A521	A530	A531	A540	A550	A552	A560	A562
	grau-metallic		A810	A811	A820	A821	A830	A831	A840	A850	A852	A860	A862
	alpinweiß		A910	---	A920	---	A930	---	A940	A950	A952	A960	A962

2	Griffleisten und Leisten ▶	KORPUSFARBEN = Bitte „D“ ergänzen in Mod.-Nr.	CHROMFARBEN = BITTE „L“ ERGÄNZEN IN MOD.-NR.
---	----------------------------	---	--

3	SCHWEBETÜREN-SCHRÄNKE	Breite in cm	181		226		226		271		271		HINWEIS: Wird an einen Schwebetürenschränk ein Drehtüren- oder Eckschränk gestellt, muss immer eine Ausgleichsleiste dazwischen montiert werden.
			Tiefe 62 cm		Tiefe 62 cm		Tiefe 62 cm		Tiefe 62 cm		Tiefe 62 cm		
			Skizze		Skizze		Skizze		Skizze		Skizze		
	Serienmäßige Innenausstattung in jedem Element: 1 Kleiderstange, Höhe 210 cm = 1 Fachb./Element Höhe 229 cm = 2 Fachb./Element		90/90	90/90	112,5/112,5	112,5/112,5	90/90/90	90/90/90	90/90/90	90/90/90	90/90/90	Ausgleichsleiste	
	Korpus-Einteilung (cm)		90/90	90/90	112,5/112,5	112,5/112,5	90/90/90	90/90/90	90/90/90	90/90/90	90/90/90	↔ 2 cm ↗ 12 cm	
	Anzahl Türen		2-türig	2-türig, 1 Spiegeltüre	2-türig	2-türig, 1 Spiegeltüre	3-türig	3-türig	3-türig	3-türig, 1 Spiegeltüre	3-türig, 1 Spiegeltüre	↔ 2 cm ↗ 12 cm	
	<b>HÖHE 210 CM</b>		<b>HÖHE 210 CM</b>										
	A Dekor		44E1	54B7	44E2	54B9	44E3	57S3	9R10				
	B Dekor*		44E1	54B7	44E2	54B9	44E3	57S3	9R10				
	C Dekor mit Aufleistungen horizontal*		44E1	54B7	44E2	54B9	44E3	57S3	9R10				
	D Hochglanz		44L1	55H0	44L2	55H5	44L3	55H6	9R10				
	E Glas*		51K3	5SG1	51K4	5SG2	51K5	5SG3	9R10				
	F Glas mit Aufleistungen horizontal*		51K3	5SG1	51K4	5SG2	51K5	5SG3	9R10				
	<b>HÖHE 229 CM</b>		<b>HÖHE 229 CM</b>										
	A Dekor		0Y6A	0Y6D	0Y6B	0Y6F	0Y6C	0Y6G	9R11				
	B Dekor*		0Y6A	0Y6D	0Y6B	0Y6F	0Y6C	0Y6G	9R11				
	C Dekor mit Aufleistungen horizontal*		0Y6A	0Y6D	0Y6B	0Y6F	0Y6C	0Y6G	9R11				
	D Hochglanz		0Y7A	0Y7D	0Y7B	0Y7F	0Y7C	0Y7G	9R11				
	E Glas*		0K3A	02B5	0K4A	02B6	0K5A	02B7	9R11				
	F Glas mit Aufleistungen horizontal*		0K3A	02B5	0K4A	02B6	0K5A	02B7	9R11				

Die passenden Extras für Schwebetürenschränke finden Sie unter rauch ORANGE - ZERLEGT Zubehör 1.1.



Mod.-Nr.	Die Passepartouts können unter der gleichen Modell-Nr. wie der Schrank bestellt werden!
Korpusfarbe ▼	
Dekor-Druck Eiche Sonoma	
grau-metallic	
alpinweiß	

PASSEPARTOUTS FÜR SCHWEBETÜREN-SCHRÄNKE.	Breite in cm	181	226	271			
	Schranksiefe inkl. Passepartout = 64 cm						
	Skizze						
Bezeichnung	Passepartout		Passepartout		Passepartout		
Außenmaße	↔189 cm †214 cm ↗23 cm		↔233 cm †214 cm ↗23 cm		↔278 cm †214 cm ↗23 cm		
HÖHE 210 CM	▼ Art.-Nr.	▼ Preis	...		HÖHE 210 CM		
korpusfarben	<b>9P2P</b>		<b>9P3P</b>		<b>9P4P</b>		
HÖHE 229 CM	▼ Art.-Nr.	▼ Preis	...		HÖHE 229 CM		
korpusfarben	<b>9T2E</b>		<b>9T3E</b>		<b>9T4E</b>		

### Drehtürenschränke

1	MOD.-NR.	FRONTAUSFÜHRUNG ▶	A DEKOR		B DEKOR MIT AUFLEISTUNGEN VERTIKAL		C DEKOR MIT AUFLEISTUNGEN VERTIKAL UND HORIZONTAL		D HOCHGLANZ	E GLAS MIT AUFLEISTUNGEN VERTIKAL		F GLAS MIT AUFLEISTUNGEN VERTIKAL UND HORIZONTAL	
	<b>KORPUSFARBE ▼</b>		korpusfarben	alpinweiß	korpusfarben	alpinweiß	korpusfarben	alpinweiß	weiß	weiß	basalt	weiß	basalt
	Dekor-Druck Eiche Sonoma		A510_	A511_	A520_	A521_	A530_	A531_	A540_	A550_	A552_	A560_	A562_
	grau-metallic		A810_	A811_	A820_	A821_	A830_	A831_	A840_	A850_	A852_	A860_	A862_
	alpinweiß		A910_	---	A920_	---	A930_	---	A940_	A950_	A952_	A960_	A962_

2	Griffe und Leisten ▶	KORPUSFARBEN KURZ = PG 1 Bitte „D“ ergänzen in Mod.-Nr.	CHROMFARBEN KURZ = PG 2 Bitte „K“ ergänzen in Mod.-Nr.	CHROMFARBEN LANG = PG 3 Bitte „L“ ergänzen in Mod.-Nr.
---	----------------------	---	--	--

3	DREHTÜREN-SCHRÄNKE ↕ 210 cm  Serienmäßige Innenausstattung in jedem Element: 1 Fachboden und 1 Kleiderstange.	Breite in cm	47	47	91	91	136	136	136	181		
		Tiefe 54 cm										
		Skizze										
Korpus-Einteilung (cm)		45	45	90	90	90/45	90/45	90/45	90/45	90/90		
Anzahl Türen/Schubk.		1-türig	1 Spiegelt./2 Schubk.	2-türig	2 Spiegelt./2 Schubk.	3-türig	3-trg./1 Spiegelt.	3-trg./1 Spiegelt.	3-trg./1 Spiegelt./2 SK	4-türig		
HÖHE 210 CM	▼ Preisgruppe	HÖHE 210 CM										
A Dekor	PG 1											
	PG 2	4701	57K3	4F19	57K4	4772	5M04	5705	4203			
	PG 3											
B Dekor mit Aufleistungen vertikal	PG 1											
	PG 2	4701	57K3	4F19	57K4	4772	5M04	5705	4203			
	PG 3											
C Dekor mit Aufleistungen vertikal und horizontal	PG 1											
	PG 2	4701	57K3	4F19	57K4	4772	5M04	5705	4203			
	PG 3											
D Hochglanz	PG 1											
	PG 2	4866	57L3	4867	57L4	4868	53S7	57L5	4869			
	PG 3											
E Glas mit Aufleistungen vertikal	PG 1											
	PG 2	53G2	57K5	53G3	57K6	53G4	52G3	57K7	53G5			
	PG 3											
F Glas mit Aufleistungen vertikal und horizontal	PG 1											
	PG 2	53G2	57K5	53G3	57K6	53G4	52G3	57K7	53G5			
	PG 3											

Weitere Breiten auf der nächsten Seite.

Die passenden Extras für Drehtürenschränke finden Sie unter rauch ORANGE - ZERLEGT Zubehör 1.0.



Drehtürenschränke

1	MOD.-NR.	FRONTAUSFÜHRUNG ▶	A DEKOR		B DEKOR MIT AUFLEISTUNGEN VERTIKAL		C DEKOR MIT AUFLEISTUNGEN VERTIKAL UND HORIZONTAL		D HOCHGLANZ	E GLAS MIT AUFLEISTUNGEN VERTIKAL		F GLAS MIT AUFLEISTUNGEN VERTIKAL UND HORIZONTAL	
	KORPUSFARBE ▼		korpusfarben	alpinweiß	korpusfarben	alpinweiß	korpusfarben	alpinweiß	weiß	weiß	basalt	weiß	basalt
	Dekor-Druck Eiche Sonoma		A510└	A511└	A520└	A521└	A530└	A531└	A540└	A550└	A552└	A560└	A562└
	grau-metallic		A810└	A811└	A820└	A821└	A830└	A831└	A840└	A850└	A852└	A860└	A862└
	alpinweiß		A910└	---	A920└	---	A930└	---	A940└	A950└	A952└	A960└	A962└

2	Griffe und Leisten ▶	KORPUSFARBEN KURZ = PG 1 Bitte „D“ ergänzen in Mod.-Nr.	CHROMFARBEN KURZ = PG 2 Bitte „K“ ergänzen in Mod.-Nr.	CHROMFARBEN LANG = PG 3 Bitte „L“ ergänzen in Mod.-Nr.
---	----------------------	---	--	--

3	DREHTÜREN-SCHRÄNKE ↕ 210 cm  Serienmäßige Innenausstattung in jedem Element: 1 Fachboden und 1 Kleiderstange.	Breite in cm	181	181	226	226	226	271	271	271						
		Tiefe 54 cm														
		Skizze														
	Korpus-Einteilung (cm)	90/90	45/90/45	90/45/90	90/45/90	90/45/90	90/90/90	90/90/90	90/90/90	90/90/90						
	Anzahl Türen/Schubk.	4-trg./2 Spiegelt.	4-trg./2 Spiegelt./2 SK	5-trg.	5-trg./1 Spiegelt.	5-trg./1 Spiegelt./2 SK	6-trg.	6-trg./2 Spiegelt.	6-trg./2 Spiegelt.	6-trg./2 Spiegelt./2 SK						
HÖHE 210 CM		▼ Preisgruppe	HÖHE 210 CM													
A Dekor	PG 1															
	PG 2	5M06		5379		4204		5223		57K9		4F30		5F30		5384
	PG 3															
B Dekor mit Aufleistungen vertikal	PG 1															
	PG 2	5M06		5379		4204		5223		57K9		4F30		5F30		5384
	PG 3															
C Dekor mit Aufleistungen vertikal und horizontal	PG 1															
	PG 2	5M06		5379		4204		5223		57K9		4F30		5F30		5384
	PG 3															
D Hochglanz	PG 1															
	PG 2	53S8		5C54		4271		53S9		5C57		4274		53SA		5C56
	PG 3															
E Glas mit Aufleistungen vertikal	PG 1															
	PG 2	52G4		57K8		53G8		52G5		57K1		53G9		52G6		57K2
	PG 3															
F Glas mit Aufleistungen vertikal und horizontal	PG 1															
	PG 2	52G4		57K8		53G8		52G5		57K1		53G9		52G6		57K2
	PG 3															

Die passenden Extras für Drehtürenschränke finden Sie unter rauch ORANGE - ZERLEGT Zubehör 1.0.



### Drehtürenschränke

1	MOD.-NR.	FRONTAUSFÜHRUNG ▶	A DEKOR		B DEKOR MIT AUFLEISTUNGEN VERTIKAL		C DEKOR MIT AUFLEISTUNGEN VERTIKAL UND HORIZONTAL		D HOCHGLANZ	E GLAS MIT AUFLEISTUNGEN VERTIKAL		F GLAS MIT AUFLEISTUNGEN VERTIKAL UND HORIZONTAL	
	<b>KORPUSFARBE ▼</b>		korpusfarben	alpinweiß	korpusfarben	alpinweiß	korpusfarben	alpinweiß	weiß	weiß	basalt	weiß	basalt
	Dekor-Druck Eiche Sonoma		A510_	A511_	A520_	A521_	A530_	A531_	A540_	A550_	A552_	A560_	A562_
	grau-metallic		A810_	A811_	A820_	A821_	A830_	A831_	A840_	A850_	A852_	A860_	A862_
	alpinweiß		A910_	---	A920_	---	A930_	---	A940_	A950_	A952_	A960_	A962_

2	Griffe und Leisten ▶	KORPUSFARBEN KURZ = PG 1 Bitte „D“ ergänzen in Mod.-Nr.	CHROMFARBEN KURZ = PG 2 Bitte „K“ ergänzen in Mod.-Nr.	CHROMFARBEN LANG = PG 3 Bitte „L“ ergänzen in Mod.-Nr.
---	----------------------	---	--	--

3	DREHTÜREN-SCHRÄNKE ↑ 229 cm	Breite in cm	HÖHE 229 CM															
			47		47		91		91		136		136		136		181	
			Tiefe 54 cm		Tiefe 54 cm		Tiefe 54 cm		Tiefe 54 cm		Tiefe 54 cm		Tiefe 54 cm		Tiefe 54 cm		Tiefe 54 cm	
	Serienmäßige Innenausstattung in jedem Element: 2 Fachböden und 1 Kleiderstange. Kombi-Element = 1 Fachb.	Skizze																
	Korpus-Einteilung (cm)	45	45	90	90	90/45	90/45	90/45	90/45	90/45	90/45	90/90						
	Anzahl Türen/Schubk.	1-trg.	1 Spiegelt./2 Schubk.	2-trg.	2 Spiegelt./2 Schubk.	3-trg.	3-trg./1 Spiegelt.	3-trg./1 Spiegelt.	3-trg./1 Spiegelt.	3-trg./1 Spiegelt.	3-trg./1 Spiegelt./2 SK	4-trg.						
	HÖHE 229 CM	▼ Preisgruppe	HÖHE 229 CM															
	A Dekor	PG 1	17D2	15K3	17D3	15K4	17D4	18S3	15K5	17D5								
		PG 2																
		PG 3																
	B Dekor mit Aufleistungen vertikal	PG 1	17D2	15K3	17D3	15K4	17D4	18S3	15K5	17D5								
		PG 2																
		PG 3																
	C Dekor mit Aufleistungen vertikal und horizontal	PG 1	17D2	15K3	17D3	15K4	17D4	18S3	15K5	17D5								
		PG 2																
		PG 3																
	D Hochglanz	PG 1	17L2	15L3	17L3	15L4	17L4	18H3	15L5	17L5								
		PG 2																
		PG 3																
	E Glas mit Aufleistungen vertikal	PG 1	17G2	18K5	17G3	18K6	17G4	15G3	18K7	17G5								
		PG 2																
		PG 3																
	F Glas mit Aufleistungen vertikal und horizontal	PG 1	17G2	18K5	17G3	18K6	17G4	15G3	18K7	17G5								
		PG 2																
		PG 3																

Weitere Breiten auf der nächsten Seite.

Die passenden Extras für Drehtürenschränke finden Sie unter rauch ORANGE - ZERLEGT Zubehör 1.0.



Drehtürenschränke







1	MOD.-NR.	FRONTAUSFÜHRUNG ▶	A DEKOR		B DEKOR MIT AUFLEISTUNGEN VERTIKAL		C DEKOR MIT AUFLEISTUNGEN VERTIKAL UND HORIZONTAL		D HOCHGLANZ	E GLAS MIT AUFLEISTUNGEN VERTIKAL		F GLAS MIT AUFLEISTUNGEN VERTIKAL UND HORIZONTAL	
	KORPUSFARBE ▼		korpusfarben	alpinweiß	korpusfarben	alpinweiß	korpusfarben	alpinweiß	weiß	weiß	basalt	weiß	basalt
	Dekor-Druck Eiche Sonoma		A510└	A511└	A520└	A521└	A530└	A531└	A540└	A550└	A552└	A560└	A562└
	grau-metallic		A810└	A811└	A820└	A821└	A830└	A831└	A840└	A850└	A852└	A860└	A862└
	alpinweiß		A910└	---	A920└	---	A930└	---	A940└	A950└	A952└	A960└	A962└

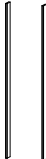
2	Griffe und Leisten ▶	KORPUSFARBEN KURZ = PG 1 Bitte „D“ ergänzen in Mod.-Nr.	CHROMFARBEN KURZ = PG 2 Bitte „K“ ergänzen in Mod.-Nr.	CHROMFARBEN LANG = PG 3 Bitte „L“ ergänzen in Mod.-Nr.
---	----------------------	---	--	--

3 DREHTÜREN- SCHRÄNKE ↑ 229 cm  Serienmäßige Innenausstattung in jedem Element: 2 Fachböden und 1 Kleiderstange. Kombi- Element = 1 Fachb.	Breite in cm	181	181	226	226	271	271	271	271				
	Tiefe 54 cm												
	Skizze												
	Korpus-Einteilung (cm)	90/90	45/90/45	90/45/90	90/45/90	90/45/90	90/90/90	90/90/90	90/90/90				
Anzahl Türen/Schubk.	4-trg./2 Spiegelt.	4-trg./2 Spiegelt./2 SK	5-trg.	5-trg./1 Spiegelt.	5-trg./1 Spiegelt./2 SK	6-trg.	6-trg./2 Spiegelt.	6-trg./2 Spiegelt./2 SK					
HÖHE 229 CM	▼ Preisgruppe	HÖHE 229 CM											
A Dekor	PG 1	18S4	15K6	17D8	18S0	15K7	17D9	18S5	15K8				
	PG 2												
	PG 3												
B Dekor mit Aufleistungen vertikal	PG 1	18S4	15K6	17D8	18S0	15K7	17D9	18S5	15K8				
	PG 2												
	PG 3												
C Dekor mit Aufleistungen vertikal und horizontal	PG 1	18S4	15K6	17D8	18S0	15K7	17D9	18S5	15K8				
	PG 2												
	PG 3												
D Hochglanz	PG 1	18H4	15L6	17L8	18H8	15L8	17L9	18H9	15L9				
	PG 2												
	PG 3												
E Glas mit Aufleistungen vertikal	PG 1	15G4	18K8	17G8	15G5	18K1	17G9	15G6	18K2				
	PG 2												
	PG 3												
F Glas mit Aufleistungen vertikal und horizontal	PG 1	15G4	18K8	17G8	15G5	18K1	17G9	15G6	18K2				
	PG 2												
	PG 3												

Die passenden Extras für Drehtürenschränke finden Sie unter rauch ORANGE - ZERLEGT Zubehör 1.0.

MOD.-NR.	Die Kranzblenden und Passepartout-Seiten können unter der gleichen Modell-Nr. wie der Schrank bestellt werden!
Korpusfarbe ▼	
Dekor-Druck Eiche Sonoma	
grau-metallic	
alpinweiß	

KRANZBLENDEN FÜR DREHTÜRENSCHRÄNKE	Breite in cm	47	91	136	181	226	271					
	Tiefe inkl. Kranzblende = 58 cm											
	Skizze											
	Bezeichnung	Kranzblende	Kranzblende	Kranzblende	Kranzblende	Kranzblende	Kranzblende					
Maße inkl. Schrank	↔47 cm ↓212 cm/231 cm	↔91 cm ↓212 cm/231 cm	↔136 cm ↓212 cm/231 cm	↔181 cm ↓212 cm/231 cm	↔226 cm ↓212 cm/231 cm	↔271 cm ↓212 cm/231 cm						
		▼ Art.-Nr.	▼ Preis	...								
korpusfarben	<b>8K04</b>		<b>8K05</b>		<b>8K06</b>		<b>8K07</b>		<b>8K22</b>		<b>8K27</b>	

PASSEPARTOUT-SEITEN FÜR DREHTÜRENSCHRÄNKE	Breite in cm	für alle Breiten					
	Schranktiefe inkl. Passepartout = 58 cm	 <div style="border: 1px dashed gray; padding: 5px; margin-top: 10px;"> <p><b>HINWEIS:</b></p> <ul style="list-style-type: none"> <li>• Passepartout-Seiten nur in Verbindung mit Kranzblenden möglich.</li> <li>• Nicht direkt montierbar an Eckschränken (Türen lassen sich nicht öffnen).</li> <li>• Gesamtbreite für Schränke mit Passepartout: Schrankbreite + 4 cm</li> </ul> </div>					
	Skizze						
	Bezeichnung	Passepartout-Seiten					
Maße	↔2 cm ↓212 cm/231 cm ↗12 cm						
HÖHE 210 CM	▼ Art.-Nr.	▼ Preis	...				
korpusfarben	<b>9P86</b>						
HÖHE 229 CM	▼ Art.-Nr.	▼ Preis	...				
korpusfarben	<b>9P51</b>						

Regalteil, Eckschränke

1	MOD.-NR.	FRONTAUSFÜHRUNG ▶	A DEKOR		B DEKOR MIT AUFLEISTUNGEN VERTIKAL		C DEKOR MIT AUFLEISTUNGEN VERTIKAL UND HORIZONTAL		D HOCHGLANZ	E GLAS MIT AUFLEISTUNGEN VERTIKAL		F GLAS MIT AUFLEISTUNGEN VERTIKAL UND HORIZONTAL	
KORPUSFARBE ▼			korpusfarben	alpinweiß	korpusfarben	alpinweiß	korpusfarben	alpinweiß	weiß	weiß	basalt	weiß	basalt
Dekor-Druck Eiche Sonoma			A510_	A511_	A520_	A521_	A530_	A531_	A540_	A550_	A552_	A560_	A562_
grau-metallic			A810_	A811_	A820_	A821_	A830_	A831_	A840_	A850_	A852_	A860_	A862_
alpinweiß			A910_	---	A920_	---	A930_	---	A940_	A950_	A952_	A960_	A962_

2	Griffe und Leisten ▶	KORPUSFARBEN KURZ = PG 1 Bitte „D“ ergänzen in Mod.-Nr.	CHROMFARBEN KURZ = PG 2 Bitte „K“ ergänzen in Mod.-Nr.	CHROMFARBEN LANG = PG 3 Bitte „L“ ergänzen in Mod.-Nr.
---	----------------------	---	--	--

3	REGALTEIL, ECKSCHRÄNKE	Breite in cm	33		100		100		119		119	
			Tiefe 40 cm (nur Regalteil!)		100/102		100/102		119/119		119/119	
			Skizze		Bitte Hinweis auf S. 5 beachten!		Bitte Hinweis auf S. 5 beachten!		Bitte Hinweis auf S. 5 beachten!		Bitte Hinweis auf S. 5 beachten!	
↓ 210 cm		Regalelement	Drehtüren-Eckschrank		Drehtüren-Eckschrank		Drehtüren-Eckschrank		Drehtüren-Eckschrank			
		Bezeichnung	2-türig		2-türig, 2 Spiegeltüren		2-türig, mit Ausgleichsleisten		2-türig, 2 Spiegeltüren, mit Ausgleichsleisten			
HÖHE 210 CM		▼ Preisgruppe	▼ Art.-Nr.	▼ Preis	HÖHE 210 CM							
A Dekor	PG 1	9226		4062	5062		0X5A		0X5C			
	PG 2											
	PG 3											
B Dekor mit Aufleistungen vertikal	PG 1	9226		4062	5062		0X5A		0X5C			
	PG 2											
	PG 3											
C Dekor mit Aufleistungen vertikal und horizontal	PG 1	9226		4062	5062		0X5A		0X5C			
	PG 2											
	PG 3											
D Hochglanz	PG 1	9226		40L7	5062		0X7A		0X7C			
	PG 2											
	PG 3											
E Glas mit Aufleistungen vertikal	PG 1	9226		53G7	5062		0X8A		0X8C			
	PG 2											
	PG 3											
F Glas mit Aufleistungen vertikal und horizontal	PG 1	9226		53G7	5062		0X8A		0X8C			
	PG 2											
	PG 3											






1	MOD.-NR.	FRONTAUSFÜHRUNG ▶	A DEKOR		B DEKOR MIT AUFLEISTUNGEN VERTIKAL		C DEKOR MIT AUFLEISTUNGEN VERTIKAL UND HORIZONTAL		D HOCHGLANZ	E GLAS MIT AUFLEISTUNGEN VERTIKAL		F GLAS MIT AUFLEISTUNGEN VERTIKAL UND HORIZONTAL	
KORPUSFARBE ▼			korpusfarben	alpinweiß	korpusfarben	alpinweiß	korpusfarben	alpinweiß	weiß	weiß	basalt	weiß	basalt
Dekor-Druck Eiche Sonoma			A510_	A511_	A520_	A521_	A530_	A531_	A540_	A550_	A552_	A560_	A562_
grau-metallic			A810_	A811_	A820_	A821_	A830_	A831_	A840_	A850_	A852_	A860_	A862_
alpinweiß			A910_	---	A920_	---	A930_	---	A940_	A950_	A952_	A960_	A962_

2	Griffe und Leisten ▶	KORPUSFARBEN KURZ = PG 1 Bitte „D“ ergänzen in Mod.-Nr.	CHROMFARBEN KURZ = PG 2 Bitte „K“ ergänzen in Mod.-Nr.	CHROMFARBEN LANG = PG 3 Bitte „L“ ergänzen in Mod.-Nr.
---	----------------------	---	--	--

3	REGALTEIL, ECKSCHRÄNKE	Breite in cm	33		100		100		119		119		
			Tiefe 40 cm (nur Regalteil!)		100/102		100/102		119/119		119/119		
			Skizze		Bitte Hinweis auf S. 5 beachten!		Bitte Hinweis auf S. 5 beachten!		Bitte Hinweis auf S. 5 beachten!		Bitte Hinweis auf S. 5 beachten!		
↓ 229 cm		Bezeichnung	Regalelement		Drehtüren-Eckschrank		Drehtüren-Eckschrank		Drehtüren-Eckschrank		Drehtüren-Eckschrank		
		Bezeichnung			2-türig		2-türig, 2 Spiegeltüren		2-türig, mit Ausgleichsleisten		2-türig, 2 Spiegeltüren, mit Ausgleichsleisten		
HÖHE 229 CM		▼ Preisgruppe	▼ Art.-Nr.	▼ Preis	HÖHE 229 CM								
A Dekor	PG 1	9228			17D7		18S7		0X5B		0X5D		
	PG 2												
	PG 3												
B Dekor mit Aufleistungen vertikal	PG 1	9228			17D7		18S7		0X5B		0X5D		
	PG 2												
	PG 3												
C Dekor mit Aufleistungen vertikal und horizontal	PG 1	9228			17D7		18S7		0X5B		0X5D		
	PG 2												
	PG 3												
D Hochglanz	PG 1	9228			17L7		18S7		0X7B		0X7D		
	PG 2												
	PG 3												
E Glas mit Aufleistungen vertikal	PG 1	9228			17G7		18S7		0X8B		0X8D		
	PG 2												
	PG 3												
F Glas mit Aufleistungen vertikal und horizontal	PG 1	9228			17G7		18S7		0X8B		0X8D		
	PG 2												
	PG 3												

MOD.-NR.	Die Kranzblenden können unter der gleichen Modell-Nr. wie der Schrank bestellt werden!
Korpusfarbe ▼	
Dekor-Druck Eiche Sonoma	
alpinweiß	

KRANZBLENDEN FÜR REGALELEMENT, ECKSCHRÄNKE	Breite in cm	33	100	117							
	Tiefe inkl. Kranzblende = 45 cm (nur Regalteil)										
	Skizze										
	Bezeichnung	Kranzblende	Kranzblende	Kranzblende							
Maße inkl. Schrank	‡212 cm/231 cm	‡212 cm/231 cm	‡212 cm/231 cm								
	▼ Art.-Nr.	▼ Preis	...								
korpusfarben	<b>8K80</b>		<b>9K11</b>		<b>8K89</b>						

1 MOD.-NR.	FRONTAUSFÜHRUNG ▶	A DEKOR		B DEKOR MIT AUFLEISTUNGEN VERTIKAL		C DEKOR MIT AUFLEISTUNGEN VERTIKAL UND HORIZONTAL		D HOCHGLANZ	E GLAS MIT AUFLEISTUNGEN VERTIKAL		F GLAS MIT AUFLEISTUNGEN VERTIKAL UND HORIZONTAL	
		korpusfarben	alpinweiß	korpusfarben	alpinweiß	korpusfarben	alpinweiß	weiß	weiß	basalt	weiß	basalt
<b>KORPUSFARBE ▼</b>		korpusfarben	alpinweiß	korpusfarben	alpinweiß	korpusfarben	alpinweiß	weiß	weiß	basalt	weiß	basalt
Dekor-Druck Eiche Sonoma		<b>A510</b> └	<b>A511</b> └	<b>A520</b> └	<b>A521</b> └	<b>A530</b> └	<b>A531</b> └	<b>A540</b> └	<b>A550</b> └	<b>A552</b> └	<b>A560</b> └	<b>A562</b> └
grau-metallic		<b>A810</b> └	<b>A811</b> └	<b>A820</b> └	<b>A821</b> └	<b>A830</b> └	<b>A831</b> └	<b>A840</b> └	<b>A850</b> └	<b>A852</b> └	<b>A860</b> └	<b>A862</b> └
alpinweiß		<b>A910</b> └	---	<b>A920</b> └	---	<b>A930</b> └	---	<b>A940</b> └	<b>A950</b> └	<b>A952</b> └	<b>A960</b> └	<b>A962</b> └

2 Griffe und Leisten ▶	KORPUSFARBEN KURZ = PG 1 Bitte „D“ ergänzen in Mod.-Nr.	CHROMFARBEN KURZ = PG 2 Bitte „K“ ergänzen in Mod.-Nr.	CHROMFARBEN LANG = PG 3 Bitte „L“ ergänzen in Mod.-Nr.
---------------------------	---	--	--

3 BEIMÖBEL	Skizze	A		B		C		D		E		F	
		korpusfarben	alpinweiß	korpusfarben	alpinweiß	korpusfarben	alpinweiß	weiß	weiß	basalt	weiß	basalt	weiß
Alle Schubkästen mit Selbsteinzug und Dämpfung.	Bezeichnung	Nachttisch	Nachttisch	Kommode	Kommode	Kommode	Kommode	Kommode	Kommode	Kommode	Kommode	Kommode	Kommode
	Bezeichnung	2 Schubkästen	3 Schubkästen	4 Schubkästen	1-türig, 1 Schubkasten	4 Schubkästen	5 Schubkästen						
	Maße	↔47 cm †43 cm ↗42 cm	↔47 cm †62 cm ↗42 cm	↔47 cm †81 cm ↗42 cm	↔47 cm †81 cm ↗42 cm	↔93 cm †81 cm ↗42 cm	↔93 cm †81 cm ↗42 cm						
	▼ Art.-Nr.	...											
	▼ Preis	...											
A Dekor		<b>636Z</b>	<b>637C</b>	<b>638N</b>	<b>637G</b>	<b>645T</b>	<b>645D</b>						
B C Dekor mit Aufleistungen horizontal*		<b>636Z</b>	<b>637C</b>	<b>638N</b>	<b>637G</b>	<b>645T</b>	<b>645D</b>						
D Hochglanz		<b>629A</b>	<b>629C</b>	<b>629F</b>	<b>629G</b>	<b>676B</b>	<b>676C</b>						
E F Glas mit Aufleistungen horizontal*		<b>671A</b>	<b>671C</b>	<b>671F</b>	<b>671G</b>	<b>679B</b>	<b>679C</b>						

BEIMÖBEL	Skizze	A		B		C		D		E		F	
		korpusfarben	alpinweiß	korpusfarben	alpinweiß	korpusfarben	alpinweiß	weiß	weiß	basalt	weiß	basalt	weiß
Alle Schubkästen mit Selbsteinzug und Dämpfung.	Bezeichnung	Kommode											
	Bezeichnung	8 Schubkästen											
	Maße	↔93 cm †81 cm ↗42 cm											
	▼ Art.-Nr.	...											
	▼ Preis	...											
A Dekor		<b>639A</b>											
B C Dekor mit Aufleistungen horizontal*		<b>639A</b>											
D Hochglanz		<b>676A</b>											
E F Glas mit Aufleistungen horizontal*		<b>679A</b>											

Griffvarianten:

Korpusfarben "D"

chromfarben "K"

chromfarben "L"  
Beimöbel mit kurzem Griff!

Griffposition bei Fronten ohne Leisten (A und D):

Griff korpusfarben "D"    Griff chromfarben "K"    Griff chromfarben "L"

Griffposition bei Fronten mit Leisten (B, C, E, F):

Griff korpusfarben "D"    Griff chromfarben "K"    Griff chromfarben "L"