

# Möbel LETZ

*Finden und Wohlfühlen*



## Typenplan

Balken-Bett von Sprenger Möbel - Holzbett Sumpfeiche

### **Wichtiger Hinweis für Sie**

Etwaige Hinweise des Herstellers in dieser Produktinformation, die sich auf die Gewährleistung beziehen, haben für Sie keinerlei Bindungswirkung und können von Ihnen ignoriert werden. Ihre gesetzlichen Gewährleistungsrechte als Verbraucher uns gegenüber, als Ihrem Verkäufer, werden dadurch in keiner Weise berührt oder eingeschränkt. Sie können sich wegen aller Mängel jederzeit an uns wenden. Darüber hinaus gehende Herstellergarantien bleiben natürlich unberührt. Dieser Artikel wird hergestellt von Sprenger Möbel, Comercialstraße 23, 7000 Chur, Schweiz, [mail@sprengermoebel.ch](mailto:mail@sprengermoebel.ch)

Möbel Letz GmbH  
Am Gewerbepark 11  
06895 Zahna-Elster

Tel.: 035383 - 6018 50

Fax.: 035383 - 6018 17


## Balken-Bett




Holzarten, Oberflächen:	<b>1 - Sumpfeiche geölt</b> <b>4 - Sumpfeiche natur gebürstet</b>
Fertigung:	<b>Massivholz, Sumpfeiche rissig, Eisen vernickelt oder schwarz patiniert</b> , Längstraversen mit verstellbarem Mittelfuss auf Montagewinkeln ( <i>variable Matratzeneinlegetiefe</i> )
Spezialanfertigung:	auf Anfrage möglich
<b>Sumpfeiche:</b>	Die über 100 Jahre gewachsenen Bäume haben die charakteristischen Risse und das lebendige Holzbild. <b>Risse sind absolut normal und Merkmale der Natur.</b>

## Balken-Bett

<b>36-5015-16/18-1</b> <b>36-5015-16/18-4</b>		<b>160 oder 180 (270/290) x 200 (240) cm</b> H 70 cm ( <i>Bettrahmenhöhe 38 cm</i> ) ( <i>Einlegetiefe 19 cm</i> ) <b>Eisen vernickelt oder Eisen schwarz patiniert</b> ( <i>bei Bestellung angeben</i> )	<b>1</b> <b>4</b>
--	--	---	----------------------

<b>36-BB-EB</b>		<b>Eisenteile in Holz</b> ( <i>Füße, Kopfteilstangen</i> )
-----------------	---	--

<b>36-F25</b>		<b>Komforthöhe 45 cm</b> ( <i>Bettrahmenhöhe 45 anstatt 38 cm</i> )
---------------	---	--

<b>36-SHK</b>		<b>Kopfteilerhöhung</b> (Kopfteilstangen) - Standardhöhe: 15 cm - <b>Erhöhung: +7 cm</b> ( <i>auf Total 22 cm</i> )
---------------	---	---

### Nachttische

<b>36-NT</b>		<b>Nachttische aus Sicherheitsglas</b> <b>2 Stk.</b> 35 cm, Halterungen <b>nur vernickelt</b>
<b>36-NTS-1/4</b>		<b>Nachttische aus Holz einfach</b> <b>2 Stk. 1/4</b> 35 cm, Halterungen in Holz
<b>36-NTSD-1/4</b>		<b>Nachttische aus Holz doppelt</b> <b>2 Stk. 1/4</b> 35 cm H 15 cm

→ **weitere passende Nachttische siehe Register 18**

→ **Zubehör und Aufpreise auf der nächsten Seite**

## Nachttische | Hocker | Nachttischlampe | Leseleuchte

Holzarten, Oberflächen:	<b>1</b> - <b>Sumpfeiche</b> geölt
	<b>4</b> - <b>Sumpfeiche natur</b> gebürstet
	<b>9</b> - <b>Arve (Zirbe)</b>
	<b>10</b> - <b>Tanne Altholz</b> gebrannt
	<b>12</b> - <b>Eiche</b> gebrannt

**Sumpfeiche:** Die über 100 Jahre gewachsenen Bäume haben die charakteristischen Risse und das lebendige Holzbild. **Risse sind absolut normal und Merkmale der Natur.**


**Arve (Zirbe):** Die **Bewohner der Arvenregionen schätzen seit jeher die Gemütlichkeit und den Duft** dieses Holzes und sind sich der positiven Eigenschaften bewusst.

**Tanne Altholz / Eiche gebrannt:** Dieses Eichen- oder Tannenholz wird in zahlreichen Arbeitsschritten von Hand gebrannt, gewaschen, gebürstet und poliert. Dadurch entsteht diese antike Oberfläche.


## Nachttische | Hocker

Fertigung:	Massivholz
Spezialanfertigung:	auf Anfrage möglich

<b>36-5039-T-1/4/10/12</b> <b>36-5039-T-9</b>		<b>Beistelltisch nieder</b> H 38 B 46 T 45 cm	<b>1/4/10/12</b> <b>9</b>
<b>36-5039-M-1/4/10/12</b> <b>36-5039-M-9</b>		<b>Beistelltisch mittel</b> H 45 B 46 T 45 cm	<b>1/4/10/12</b> <b>9</b>
<b>36-5039-M-SCH-1/4/9/10/12</b> <b>36-5039-GL</b>		<b>Schublade</b> zu Beistelltisch mittel und nieder	<b>1/4/9/10/12</b>
<b>36-5039-H-1/4/9/10/12</b>		<b>Glasfachboden</b> zu Beistelltisch mittel und nieder Sicherheitsglas, mit Holzkante <i>nur mit Nachttisch bestellbar (nicht nachrüstbar)</i>	<b>1/4/9/10/12</b>
		<b>Holzfachboden</b> zu Beistelltisch mittel und nieder <i>nur mit Nachttisch bestellbar (nicht nachrüstbar)</i>	<b>1/4/9/10/12</b>


<b>36-5010-1/4/12-R</b> <b>36-5010-1/4/12-L</b>		<b>Nachttisch mit Schublade</b> inklusive LED-Beleuchtung	rechts offen <b>1/4/12</b> links offen <b>1/4/12</b>
		<b>Griff in Eisen vernickelt</b> (Standard) oder <b>schwarz patiniert</b> H 50 B 46 T 35 cm 1 Beleuchtung unter Schublade, mit Schalter	

<b>36-5040-1/4/10/12</b> <b>36-5040N-1/4/10/12</b>		<b>Nachttisch mit Schublade</b> <b>Griff in Eisen vernickelt</b> (Standard) oder <b>schwarz patiniert</b>	<b>1/4/10/12</b>
		H 55 B 38 T 38 cm	<b>1/4/10/12</b>
		H 45 B 38 T 38 cm	<b>1/4/10/12</b>
<b>36-5040-GL</b>		<b>Glasfachboden zu Nachttisch</b> Sicherheitsglas, mit Holzkante <i>nur mit Nachttisch bestellbar (nicht nachrüstbar)</i>	


36-5041-1/4/10/12  
36-5041-9  **Nachtisch ohne Schublade** 1/4/10/12  
H 4 B 44 T 35 cm 9


36-5042-1/4/10/12  
36-5042-9  **Nachtisch mit Schublade** 1/4/10/12  
H 18 B 44 T 35 cm 9  
*Griff in Eisen vernickelt (Standard) oder schwarz patiniert*

---


36-5019-NT2-1/4  **Kufen-Nachtisch mit Schublade** 1/4  
*Kufenfuss in Eisen vernickelt oder schwarz patiniert*  
H 43 B 46 T 33 cm

---

35-3012-NT-1/4/12  **Nachtisch Fox** 1/4/12  
mit Schublade  
30 x 30 cm H 45 cm, Stirnholz

35-3012-H-1/4/10/12  
35-3012-H-9  **Hocker Fox** 1/4/10/12  
30 x 30 cm H 45 cm, 9  
Stirnholz, Strickgriffe

---

35-3046-K  **Klotz-Hocker** 1  
ca. H 45 cm, Massdifferenzen möglich,  
rissig, Strickgriffe

---

SPV-1-NT4-1/4/12  **Nachtisch mit 3 Schubladen** 1/4/12  
H 49 B 44 T 46 cm,  
*Fuss und Griff in Eisen vernickelt (Standard) oder schwarz patiniert*


---

## Nachtischlampe - Leseleuchte

Spezialanfertigung: auf Anfrage möglich

---

12-40-1/9/10/12  **Nachtischlampe** 1/9/10/12  
H 26 B 10 T 10 cm, Massivholz, Lampenschirm  
in **Stoff hellbraun**, Eisen vernickelt, Lampenfassung E27  
ohne Leuchtmittel.

12-44  **Leseleuchte lose**  
Aluminium verchromt, 1W LED neutralweiss, Schalter  
am Lampenkopf, flexibler Arm L 39 cm, Sockel Ø 6 D 3 cm

# Kommoden I Herrendiener

## Kommoden






Holzarten, Oberflächen:	<b>1 - Sumpfeiche geölt</b> <b>4 - Sumpfeiche natur gebürstet</b> <b>9 - Arve (Zirbe)</b> <b>10 - Tanne Altholz gebrannt</b> <b>12 - Eiche gebrannt</b>
Fertigung:	Massivholz, Balkenholz rissig
Spezialanfertigung:	auf Anfrage möglich
<b>Sumpfeiche:</b>	Die über 100 Jahre gewachsenen Bäume haben die charakteristischen Risse und das lebendige Holzbild. <b>Risse sind absolut normal und Merkmale der Natur.</b>
<b>Arve (Zirbe):</b>	Alpine Arve (Zirbe) mit Ihren wissenschaftlich belegten positiven Eigenschaften. Bessere Schlafqualität und Raumklima, Förderung und Anregung des Wohlbefindens und Gesundheit.
<b>Tanne Altholz / Eiche gebrannt:</b>	Dieses Eichen- oder Tannenholz wird in zahlreichen Arbeitsschritten von Hand gebrannt, gewaschen, gebürstet und poliert. Dadurch entsteht diese antike Oberfläche.

### Kommode mit 3 Schubladen

Schubladenvollauszug mit Dämpfungssystem

*Füsse in Eisen vernickelt oder schwarz patiniert*

*Wandmontage zwingend - Kippgefahr*

36-5002-1/4		H 67 <b>B 100</b> T 47 cm	1/4
36-5002-9			9
36-5002-10			10
36-5002-12			12
36-5006-1/4		H 67 <b>B 150</b> T 47 cm	1/4
36-5006-9		Schubladen innen geteilt	9
36-5006-10			10
36-5006-12			12
36-5003-1/4		H 67 <b>B 198</b> T 47 cm	1/4
36-5003-9		Schubladen innen geteilt	9
36-5003-10			10
36-5003-12			12
36-5002B-1/4		<b>mit LED-Beleuchtung</b>	
36-5002B-9		H 67 <b>B 100</b> T 50 cm	1/4
36-5002B-10			9
36-5002B-12			10
36-5006B-1/4		<b>mit LED-Beleuchtung</b>	
36-5006B-9		H 67 <b>B 150</b> T 50 cm	1/4
36-5006B-10		Schubladen innen geteilt	9
36-5006B-12			10

Fortsetzung siehe nächste Seite →

36-5007-1/4  
36-5007-9  
36-5007-10  
36-5007-12



**Kommode mit 5 Schubladen** 1/4  
Schubladenvollauszug mit Dämpfungssystem, grosse Schubladen innen geteilt 9  
H 91 B 150 T 47 cm 10  
12  
*Füsse in Eisen vernickelt oder schwarz patiniert*

*Wandmontage zwingend - Kippgefahr*

36-5007B-1/4



**mit LED-Beleuchtung** 1/4  
H 91 B 150 T 47 cm 9  
10  
12

*Wandmontage zwingend - Kippgefahr*

**Kommode mit 3 Schubladen "Parpan"**

Schubladenvollauszug mit Dämpfungssystem

*Füsse in Eisen vernickelt oder schwarz patiniert*

*Wandmontage zwingend - Kippgefahr*

36-5092-K10-1/4  
36-5092-K10-9  
36-5092-K10-10  
36-5092-K10-12



H 76 B 100 T 47 cm 1/4  
9  
10  
12

36-5092-K15-1/4  
36-5092-K15-9  
36-5092-K15-10  
36-5092-K15-12



H 76 B 150 T 47 cm 1/4  
Schubladen innen geteilt 9  
10  
12

36-5092-K20-1/4  
36-5092-K20-9  
36-5092-K20-10  
36-5092-K20-12



H 76 B 198 T 47 cm 1/4  
Schubladen innen geteilt 9  
10  
12

36-5008-1/4  
36-5008-9  
36-5008-10  
36-5008-12



**Kommode mit 5 Schubladen "Parpan"** 1/4  
Schubladenvollauszug mit Dämpfungssystem, grosse Schubladen innen geteilt 9  
10  
12  
H 100 B 150 T 47 cm

*Füsse in Eisen vernickelt oder schwarz patiniert*

*Wandmontage zwingend - Kippgefahr*

36-5012-1/4



**Kommode mit 8 Schubladen** 1/4  
H 85 B 130 T 50 cm

*Griffe in Eisen vernickelt oder schwarz patiniert*

36-5004-1/4



**Kommode mit 6 Schubladen** 1/4  
H 115 B 72 T 50 cm

*Griffe in Eisen vernickelt oder schwarz patiniert*

## Herrendiener

---

Holzart, Oberfläche:

Fertigung:

Spezialanfertigung:

**Sumpfeiche:**

**Sumpfeiche** geölt

Massivholz, Balkenholz mit Rissen, Eisen schwarz patiniert  
auf Anfrage möglich

Die über 100 Jahre gewachsenen Bäume haben die charakteristischen Risse und das lebendige Holzbild. **Risse sind absolut normal und Merkmale der Natur.**

12-130-1



**Herrendiener**

mit Ablagefach

H 110 B 47 T 40 cm (Sockel 25 x 40 cm)

12-131-1



**Herrendiener**

mit Ablagefach

H 107 B 47 T 40 cm (Sockel 25 x 40 cm)

12-132-1



**Herrendiener**

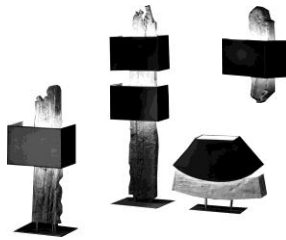
H 111 B 47 T 30 cm (Sockel 25 x 25 cm)

# Lampen | Kerzenständer | Spiegel

## Lampen

Holzart, Oberfläche: **Antike Eichenbalken** gebürstet  
Fertigung: Massivholz, Fuss in Eisen schwarz patiniert, Lampenschirm in Stoff schwarz, Lampenfassung E27, ohne Leuchtmittel.  
Spezialanfertigung: auf Anfrage möglich  
**Antike Eichenbalken:** 100 bis 150 jährige antike Eichenbalken, welche die Spuren der Jahrhunderte tragen. **Massdifferenzen, Rissbildung und Antikmerkmale sind normal.**

12-35



### Stehlampe hoch

ca. H 160 cm, B 40 cm

12-36

### Stehlampe tief

ca. H 110 cm, B 40 cm

12-37

### Hockerlampe

ca. H 40 cm, ca. B 53 cm

12-33

### Wandlampe

ca. H 70-80 cm, B 40 cm

Holzarten, Oberflächen: **1 - Sumpfeiche** geölt  
**9 - Arve (Zirbe)**  
**10 - Tanne Altholz** gebrannt  
Fertigung: Massivholz, Eisenteile vernickelt, Lampenfassung E27, LED-Filament Glühbirnen auf Anfrage möglich  
Spezialanfertigung: auf Anfrage möglich  
**Sumpfeiche:** Die über 100 Jahre gewachsenen Bäume haben die charakteristischen Risse und das lebendige Holzbild. **Risse sind absolut normal und Merkmale der Natur.**  
**Tanne Altholz gebrannt:** Dieses Tannenholz wird in zahlreichen Arbeitsschritten von Hand gebrannt, gewaschen, gebürstet und poliert. Dadurch entsteht diese antike Oberfläche.  
**Arve (Zirbe):** Alpine Arve (Zirbe) mit Ihren wissenschaftlich belegten positiven Eigenschaften. Bessere Schlafqualität und Raumklima, Förderung und Anregung des Wohlbefindens und Gesundheit.

12-30R-1/10

12-30R-9



### Montana Stehlampe

H 142 B 39 cm

1/10

9

## Nachttischlampe - Leseleuchte

Spezialanfertigung: auf Anfrage möglich

12-40-1/9/10/12



### Nachttischlampe

1/9/10/12

H 26 B 10 T 10 cm, Massivholz, Lampenschirm in **Stoff hellbraun**, Eisen vernickelt, Lampenfassung E27 ohne Leuchtmittel.

12-44



### Leseleuchte lose

Aluminium verchromt, 1W LED neutralweiss, Schalter am Lampenkopf, flexibler Arm L 39 cm, Sockel Ø 6 D 3 cm

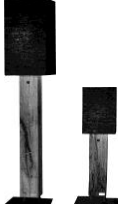


Holzarten, Oberflächen: **4 - Sumpfeiche natur gebürstet** (ausgesuchte Sumpfeiche-Balken)

Fertigung: Massivholz, Eisenteile schwarz patiniert, Lampenfassung E27  
Spezialanfertigung: auf Anfrage möglich

**Sumpfeiche:** Die über 100 Jahre gewachsenen Bäume haben die charakteristischen Risse und das lebendige Holzbild. **Risse sind absolut normal und Merkmale der Natur.**

**Tanne Altholz** gebrannt: Dieses Tannenholz wird in zahlreichen Arbeitsschritten von Hand gebrannt, gewaschen, gebürstet und poliert. Dadurch entsteht diese antike Oberfläche.

12-31-4		<b>Stehlampe hoch mit 1 Schirm</b> ca. H 168 cm, B 30 T 30 cm	4
12-32-4		<b>Stehlampe tief mit 1 Schirm</b> ca. H 98 cm, B 25 T 25 cm	4

## Kerzenständer

Holzart, Oberfläche: **Sumpfeiche** geölt

Fertigung: Massivholz, rissig, Eisen schwarz patiniert  
Spezialanfertigung: auf Anfrage möglich

**Sumpfeiche:** Die über 100 Jahre gewachsenen Bäume haben die charakteristischen Risse und das lebendige Holzbild. **Risse sind absolut normal und Merkmale der Natur.**

79-14200-SU-40-1		H 40 cm
79-14200-SU-60-1		H 60 cm
79-14200-SU-80-1		H 80 cm
79-14200-SU-110-1		H 110 cm

Holzart, Oberfläche: **Arve (Zirbe)**

Fertigung: Massivholz, Eisen schwarz patiniert  
Spezialanfertigung: auf Anfrage möglich

**Arve (Zirbe):** Alpine Arve (Zirbe) mit Ihren wissenschaftlich belegten positiven Eigenschaften. Bessere Schlafqualität und Raumklima, Förderung und Anregung des Wohlbefindens und Gesundheit.

79-14200-40-9		H 40 cm
79-14200-60-9		H 60 cm
79-14200-80-9		H 80 cm
79-14200-110-9		H 110 cm

## Spiegel

Holzarten, Oberflächen:	<b>1 - Sumpfeiche</b> geölt <b>4 - Sumpfeiche natur</b> gebürstet <b>9 - Arve (Zirbe)</b> <b>10 - Tanne Altholz</b> gebrannt <b>12 - Eiche</b> gebrannt <b>EA - Eiche antik Balkenschnitt</b> gebürstet
Fertigung:	Massivholz, Spiegel klar, <b>Aufhängung vertikal oder horizontal möglich</b> , Rahmenbreite 11 cm
<b>Spezialanfertigung:</b>	<b>auf Anfrage möglich</b>
<b>Sumpfeiche:</b>	Die über 100 Jahre gewachsenen Bäume haben die charakteristischen Risse und das lebendige Holzbild. <b>Risse sind absolut normal und Merkmale der Natur.</b>
<b>Tanne Altholz</b> gebrannt:	Dieses Tannenholz wird in zahlreichen Arbeitsschritten von Hand gebrannt, gewaschen, gebürstet und poliert. Dadurch entsteht diese antike Oberfläche.
<b>Arve (Zirbe):</b>	Alpine Arve (Zirbe) mit Ihren wissenschaftlich belegten positiven Eigenschaften. Bessere Schlafqualität und Raumklima, Förderung und Anregung des Wohlbefindens und Gesundheit.
<b>Eiche</b> gebrannt:	Dieses Eichenholz wird in zahlreichen Arbeitsschritten von Hand gebrannt, gewaschen, gebürstet und poliert. Dadurch entsteht diese antike Oberfläche.
<b>Eiche antik - Balkenschnitt:</b>	Der äussere, verwitterte Teil der 100 bis 150 jährigen antiken Eichenbalken. Er trägt die Spuren Er trägt die Spuren der Jahrhunderte. <b>Massdifferenzen, Rissbildung und Antikmerkmale sind normal.</b>

12-8201-1/4/10/12 12-8201-9 12-8201-EA		<b>Spiegel 80 x 65 cm</b>  <b>1/4/10/12</b> <b>9</b> <b>EA</b>
12-8200-1/4/10/12 12-8200-9 12-8200-EA		<b>Spiegel 120 x 65 cm</b>  <b>1/4/10/12</b> <b>9</b> <b>EA</b>
12-8202-1/4/10/12 12-8202-9 12-8202-EA		<b>Spiegel 170 x 65 cm</b>  <b>1/4/10/12</b> <b>9</b> <b>EA</b>