

Möbel LETZ

Finden und Wohlfühlen



Typenplan

Bremen von Rauch Blue - Drehtüren-Kombischrank grau-metallic

Wichtiger Hinweis für Sie

Etwaige Hinweise des Herstellers in dieser Produktinformation, die sich auf die Gewährleistung beziehen, haben für Sie keinerlei Bindungswirkung und können von Ihnen ignoriert werden. Ihre gesetzlichen Gewährleistungsrechte als Verbraucher uns gegenüber, als Ihrem Verkäufer, werden dadurch in keiner Weise berührt oder eingeschränkt. Sie können sich wegen aller Mängel jederzeit an uns wenden. Darüber hinaus gehende Herstellergarantien bleiben natürlich unberührt. Dieser Artikel wird hergestellt von Rauch Möbelwerke GmbH, Wendelin-Rauch-Straße 1, 97896 Freudenberg/ Main, Deutschland, serviceteam-csc2@rauchmoebel.de

Möbel Letz GmbH
Am Gewerbepark 11
06895 Zahna-Elster

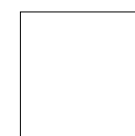
Tel.: 035383 - 6018 50

Fax.: 035383 - 6018 17



Passende Extras finden Sie nach den Schränken.

Korpus	Modell-Nr.		
	Front korpusfarben	Front alpinweiß	Front grau-metallic
Dekor-Druck Eiche Sonoma	AP655	AP665	–
Dekor-Druck Eiche Artisan	AD683	AD684	AD685
grau-metallic	A7455	AM836	–
alpinweiß	A8335	–	–



alpinweiß



Dekor-Druck Eiche Sonoma



Dekor-Druck Eiche Artisan



grau-metallic



Griffe alufarben



Ganz einfach planbar mit:

furn plan

Lieferant: Rauch Möbelwerke GmbH

Passende Extras rauch BLUE Zubehör 2.0 finden Sie nach den Schränken.

Qualitätsmerkmale

rauch BLUE



Innenfarbe
Dekor-Druck
Texline



Führungsschienen
aus Metall,
rauch EASY
SLIDE



Schubkästen
mit kugelgelagerten,
leisen
Laufschienen



Dreh- und
Schwebetürendämpfer
optional



Für die Montage des Schrankes wird folgender Platz benötigt:
Schrankhöhe + mind. 15 cm,
Schrankbreite + mind. je 15 cm an beiden Seiten.



Extras siehe
rauch BLUE
Zubehör 2.0.

Top-Verarbeitung

bewährte Beschlagtechnik

einfache Montage

praktische Zubehörartikel

Materialinformation



Dekor-Druck

Die Möbelteile mit Dekor-Druck haben eine gleichmäßig schöne, strapazierfähige Oberfläche.



WOODMAX Spanplatten

Die wohngesunde Frischholz-Spanplatte, speziell für die Verwendung in Wohnräumen, mit dem Prädikat „Schadstoffarm“. Für unsere Woodmax-Spanplatte verwenden wir nur unbelastete Schwach- und Bruchhölzer aus nachhaltigem Forstbetrieb regionaler Wälder.



Belastbarkeit

Die Belastungsgrenzen für alle Möbel- und Zubehörteile finden Sie in der „Belastungstabelle“ unter:
<https://qrco.de/rauch-belastungstabelle>

Unser Rohstoff aus der Natur

Für seinen Plattenwerkstoff erhielt Rauch verschiedene Auszeichnungen. Strenge Prüfungen von neutralen Instituten bestätigen kontinuierlich die Unbedenklichkeit von Material und Verfahren.

Ausgezeichnet und zertifiziert







Korpus	Modell-Nr.		
	Front korpusfarben	Front alpinweiß	Front grau-metallic
Dekor-Druck Eiche Sonoma	AP655	AP665	-
Dekor-Druck Eiche Artisan	AD683	AD684	AD685
grau-metallic	A7455	AM836	-
alpinweiß	A8335	-	-

SCHRÄNKE		Drehtürenschränke mit Kranzblende.					
Passende Extras rauch BLUE Zubehör 2.0 finden Sie nach den Schränken.							
					Drehtürenschränk	Drehtürenschränk	Drehtürenschränk
					2-türig, 4 Schubkästen, mit Oberkranz	3-türig, 6 Schubkästen, mit Oberkranz	4-türig, 8 Schubkästen, mit Oberkranz
					↔91 cm †199 cm ↗58 cm	↔136 cm †199 cm ↗58 cm	↔181 cm †199 cm ↗58 cm
Artikel	Preis	0R95	0R96	0R97			

SCHRÄNKE		Drehtürenschränke mit Kranzblende.				
Passende Extras rauch BLUE Zubehör 2.0 finden Sie nach den Schränken.						
					Drehtürenschränk	Drehtürenschränk
					3-türig, 1 Spiegeltüre, 6 Schubkästen, mit Oberkranz	4-türig, 2 Spiegeltüren, 8 Schubkästen, mit Oberkranz
					↔136 cm †199 cm ↗58 cm	↔181 cm †199 cm ↗58 cm
Artikel	Preis	0R98	0R99			

SCHRÄNKE		Eckschränke mit Kranzblende.				
					Drehtüren-Eckschränk	Drehtüren-Eckschränk
					2-türig, mit Oberkranz	2-türig, 2 Spiegeltüren, mit Oberkranz
					↔117 cm †199 cm ↗117 cm	↔117 cm †199 cm ↗117 cm
Artikel	Preis	094J	094W			

Korpus	Modell-Nr.		
	Front korpusfarben	Front alpinweiß	Front grau-metallic
Dekor-Druck Eiche Sonoma	AP655	AP665	-
Dekor-Druck Eiche Artisan	AD683	AD684	AD685
grau-metallic	A7455	AM836	-
alpinweiß	A8335	-	-

SCHRÄNKE		Aufsätze für Drehtürenschränke			
					
		Aufsatzelement	Aufsatzelement	Aufsatzelement	Aufsatzelement
		2-türig	3-türig	4-türig	2-türig, für Eckschrank
		↔91 cm †39 cm ↗54 cm	↔136 cm †39 cm ↗54 cm	↔181 cm †39 cm ↗54 cm	↔117 cm †39 cm ↗117 cm
Artikel	Preis	3351	3352	3355	3356

