

Möbel LETZ

Finden und Wohlfühlen



Typenplan

Celle von Rauch Blue - Eckschrank Eiche Sonoma Nachbildung weiß

Wichtiger Hinweis für Sie

Etwaige Hinweise des Herstellers in dieser Produktinformation, die sich auf die Gewährleistung beziehen, haben für Sie keinerlei Bindungswirkung und können von Ihnen ignoriert werden. Ihre gesetzlichen Gewährleistungsrechte als Verbraucher uns gegenüber, als Ihrem Verkäufer, werden dadurch in keiner Weise berührt oder eingeschränkt. Sie können sich wegen aller Mängel jederzeit an uns wenden. Darüber hinaus gehende Herstellergarantien bleiben natürlich unberührt. Dieser Artikel wird hergestellt von Rauch BLUE, Wendelin-Rauch-Straße 1, 97896 Freudenberg/ Baden, Deutschland, serviceteam-csc2@rauchmoebel.de

Möbel Letz GmbH
Am Gewerbepark 11
06895 Zahna-Elster

Tel.: 035383 - 6018 50

Fax.: 035383 - 6018 17



Beimöbel und
 passendes
 Zubehör finden
 Sie nach den
 Schränken.

Korpus	/	Front	Modell-Nr.		
			Front Hochglanz weiß	Front Hochglanz soft grey	Front Hochglanz Effekttgrau
Korpus alpinweiß			AN925	A9R31	AD830
Korpus Dekor-Druck Eiche Sonoma			AM625	AK601	AD831
Korpus Dekor-Druck Eiche Artisan			AD691	AD692	AD690
Korpus Dekor-Druck Eiche Sanremo hell			AP455	AM401	AD833
Korpus grau-metallic			AJ895	AP801	AD835

★ Hochglanz weiß ★ Hochglanz soft grey ★ Hochglanz Effekttgrau Griffe alufarben
 alpinweiß Dekor-Druck Eiche Sonoma Dekor-Druck Eiche Artisan Dekor-Druck Eiche Sanremo hell
 grau-metallic

Ganz einfach planbar mit:
furnplan

Passende Extras rauch BLUE Zubehör 2.0 finden Sie nach den Schränken.

Lieferant: Rauch Möbelwerke GmbH

Qualitätsmerkmale

rauch BLUE



Innenfarbe Dekor-Druck Textline



Führungsschienen aus Metall, rauch EASY SLIDE



Schubkästen mit kugelgelagerten, leisen Laufschienen



Dreh- und Schwebetürendämpfer optional



Extras siehe rauch BLUE Zubehör 2.0.

Top-Verarbeitung

bewährte Beschlagtechnik

einfache Montage

praktische Zubehörartikel

Materialinformation



Dekor-Druck

Die Möbelteile mit Dekor-Druck haben eine gleichmäßig schöne, strapazierfähige Oberfläche.



WOODMAX Spanplatten

Die wohngesunde Frischholz-Spanplatte, speziell für die Verwendung in Wohnräumen, mit dem Prädikat „Schadstoffarm“. Für unsere Woodmax-Spanplatte verwenden wir nur unbelastete Schwach- und Bruchhölzer aus nachhaltigem Forstbetrieb regionaler Wälder.



Belastbarkeit

Die Belastungsgrenzen für alle Möbel- und Zubehörteile finden Sie in der „Belastungstabelle“ unter:

<https://qrco.de/rauch-belastungstabelle>

Unser Rohstoff aus der Natur

Für seinen Plattenwerkstoff erhielt Rauch verschiedene Auszeichnungen. Strenge Prüfungen von neutralen Instituten bestätigen kontinuierlich die Unbedenklichkeit von Material und Verfahren.

Ausgezeichnet und zertifiziert

made in GERMANY

Nachhaltig gefertigt



www.biauer-engel.de/uz38

- Holz aus nachhaltiger Forstwirtschaft
- in der Wohnumwelt gesundheitlich unbedenklich



Korpus / Front	Modell-Nr.		
	Front Hochglanz weiß	Front Hochglanz soft grey	Front Hochglanz Effekttgrau
Korpus alpinweiß	AN925	A9R31	AD830
Korpus Dekor-Druck Eiche Sonoma	AM625	AK601	AD831
Korpus Dekor-Druck Eiche Artisan	AD691	AD692	AD690
Korpus Dekor-Druck Eiche Sanremo hell	AP455	AM401	AD833
Korpus grau-metallic	AJ895	AP801	AD835

SCHRÄNKE			Drehtürenschränke									
Passende Extras rauch BLUE Zubehör 2.0 finden Sie nach den Schränken. ↑ 197 cm									Drehtürenschränk			
									1-türig	2-türig	3-türig	4-türig
									↔47 cm ↓197 cm ↗54 cm	↔91 cm ↓197 cm ↗54 cm	↔136 cm ↓197 cm ↗54 cm	↔181 cm ↓197 cm ↗54 cm
Artikel		Preis	3103	3100	0EL1	0EL2						

SCHRÄNKE			Drehtürenschränke									
Passende Extras rauch BLUE Zubehör 2.0 finden Sie nach den Schränken. ↑ 197 cm									Drehtürenschränk			
									1-türig, Anschlag links, 2 Schubkästen	1-türig, Anschlag rechts, 2 Schubkästen	2-türig, 4 Schubkästen	2-türig, 4 Schubkästen, 4 Schubkästen
									↔47 cm ↓197 cm ↗54 cm	↔47 cm ↓197 cm ↗54 cm	↔91 cm ↓197 cm ↗54 cm	↔91 cm ↓197 cm ↗54 cm
Artikel		Preis	3101	3102	3121	3120						

SCHRÄNKE			Drehtürenschränke									
Passende Extras rauch BLUE Zubehör 2.0 finden Sie nach den Schränken. ↑ 197 cm									Drehtürenschränk			
									3-türig, 6 Schubkästen	4-türig, 8 Schubkästen	3-türig, 1 Spiegeltüre, 6 Schubkästen	4-türig, 2 Spiegeltüren, 8 Schubkästen
									↔136 cm ↓197 cm ↗54 cm	↔181 cm ↓197 cm ↗54 cm	↔136 cm ↓197 cm ↗54 cm	↔181 cm ↓197 cm ↗54 cm
Artikel		Preis	3123	3124	2128	2138						

Korpus / Front	Modell-Nr.		
	Front Hochglanz weiß	Front Hochglanz soft grey	Front Hochglanz Effektgrau
Korpus alpinweiß	AN925	A9R31	AD830
Korpus Dekor-Druck Eiche Sonoma	AM625	AK601	AD831
Korpus Dekor-Druck Eiche Artisan	AD691	AD692	AD690
Korpus Dekor-Druck Eiche Sanremo hell	AP455	AM401	AD833
Korpus grau-metallic	AJ895	AP801	AD835

SCHRÄNKE		Regalteil, Eckschränke.					
Passende Extras rauch BLUE Zubehör 2.0 finden Sie nach den Schränken. ↓ 197 cm		Türendämpfer nicht möglich! 		Türendämpfer nicht möglich! 		Platzbedarf für Eckschränke: Maße in mm	
		Regalelement	Drehtüren-Eckschrank		Drehtüren-Eckschrank		
		mit 5 Fächern, nur in Alpinweiß	2-türig, begehbar		2-türig, 2 Spiegeltüren, begehbar		
Artikel	Preis	↔47 cm ↓197 cm ↗32 cm	↔117 cm ↓197 cm ↗117 cm	↔117 cm ↓197 cm ↗117 cm			
		8415	3126	2210			

SCHRÄNKE		Drehtürenschränke							
Passende Extras rauch BLUE Zubehör 2.0 finden Sie nach den Schränken. ↓ 210 cm									
						Drehtürenschränk	Drehtürenschränk	Drehtürenschränk	Drehtürenschränk
						1-türig	2-türig	3-türig	4-türig
Artikel	Preis	↔47 cm ↓210 cm ↗54 cm	↔91 cm ↓210 cm ↗54 cm	↔136 cm ↓210 cm ↗54 cm	↔181 cm ↓210 cm ↗54 cm				
		4866	4867	0EL3	0EL4				

SCHRÄNKE		Drehtürenschränke						
Passende Extras rauch BLUE Zubehör 2.0 finden Sie nach den Schränken. ↓ 210 cm								
					Drehtürenschränk	Drehtürenschränk	Drehtürenschränk	Drehtürenschränk
					1-türig, Anschlag links, 2 Schubkästen	1-türig, Anschlag rechts, 2 Schubkästen	2-türig, 4 Schubkästen	2-türig, 4 Schubkästen
Artikel	Preis	↔47 cm ↓210 cm ↗54 cm	↔47 cm ↓210 cm ↗54 cm	↔91 cm ↓210 cm ↗54 cm	↔91 cm ↓210 cm ↗54 cm			
		4872	4873	4874	4875			

Korpus / Front	Modell-Nr.		
	Front Hochglanz weiß	Front Hochglanz soft grey	Front Hochglanz Effektgrau
Korpus alpinweiß	AN925	A9R31	AD830
Korpus Dekor-Druck Eiche Sonoma	AM625	AK601	AD831
Korpus Dekor-Druck Eiche Artisan NEU	AD691	AD692	AD690
Korpus Dekor-Druck Eiche Sanremo hell	AP455	AM401	AD833
Korpus grau-metallic	AJ895	AP801	AD835

SCHRÄNKE		Drehtürenschränke	
Passende Extras rauch BLUE Zubehör 2.0 finden Sie nach den Schränken. ↓ 210 cm			
		Drehtürenschränk	Drehtürenschränk
		3-türig, 6 Schubkästen	4-türig, 8 Schubkästen
		↔136 cm ↑210 cm ↗54 cm	↔181 cm ↑210 cm ↗54 cm
Artikel	Preis	4876	4877

SCHRÄNKE		Regalteil, Eckschränke.			
Passende Extras rauch BLUE Zubehör 2.0 finden Sie nach den Schränken. ↓ 210 cm			Türendämpfer nicht möglich! 	Türendämpfer nicht möglich! 	Platzbedarf für Eckschränke: Maße in mm
		Regalelement	Drehtüren-Eckschränk	Drehtüren-Eckschränk	
		mit 5 Fächern, nur in Alpinweiß	2-türig	2-türig, 2 Spiegeltüren	
		↔47 cm ↑210 cm ↗32 cm	↔117 cm ↑210 cm ↗117 cm	↔117 cm ↑210 cm ↗117 cm	
Artikel	Preis	8452	4890	5093	

SCHRÄNKE		Aufsätze			
		Aufsatzelement	Aufsatzelement	Aufsatzelement	Aufsatzelement
		1-türig, Anschlag links	1-türig, Anschlag rechts	2-türig	3-türig
		↔47 cm ↑39 cm ↗54 cm	↔47 cm ↑39 cm ↗54 cm	↔91 cm ↑39 cm ↗54 cm	↔136 cm ↑39 cm ↗54 cm
Artikel	Preis	3301	3302	3306	3307

Korpus / Front	Modell-Nr.		
	Front Hochglanz weiß	Front Hochglanz soft grey	Front Hochglanz Effektgrau
Korpus alpinweiß	AN925	A9R31	AD830
Korpus Dekor-Druck Eiche Sonoma	AM625	AK601	AD831
Korpus Dekor-Druck Eiche Artisan	AD691	AD692	AD690
Korpus Dekor-Druck Eiche Sanremo hell	AP455	AM401	AD833
Korpus grau-metallic	AJ895	AP801	AD835

SCHRÄNKE		Aufsätze	
		Türendämpfer nicht möglich!	
	Aufsatzelement	Aufsatzelement	
	4-türig	2-türig	
	↔181 cm †39 cm ↗54 cm	↔117 cm †39 cm ↗117 cm	
Artikel	Preis	3308	3309

BEIMÖBEL							
HINWEIS!							
Nicht erhältlich in:							
• Dekor-Druck Eiche Wotan							
• Dekor-Druck Eiche Artisan	Nachttisch	Nachttisch-Paar	Nachttisch	Nachttisch-Paar			
	2 Schubkästen	2 Schubkästen	3 Schubkästen	3 Schubkästen			
	↔50 cm †38 cm ↗37 cm	↔50 cm †38 cm ↗37 cm	↔50 cm †54 cm ↗37 cm	↔50 cm †54 cm ↗37 cm			
Artikel	Preis	645Z	646Z	638Z	639Z		

BEIMÖBEL							
HINWEIS!							
Nicht erhältlich in:							
• Dekor-Druck Eiche Artisan							
	Kommode	Kommode	Kommode	Kommode			
	4 Schubkästen	2-türig	5 Schubkästen	1-türig, 4 Schubkästen			
	↔47 cm †81 cm ↗42 cm	↔93 cm †81 cm ↗42 cm	↔93 cm †81 cm ↗42 cm	↔93 cm †81 cm ↗42 cm			
Artikel	Preis	6152	676F	677T	6154		

Korpus / Front	Modell-Nr.		
	Front Hochglanz weiß	Front Hochglanz soft grey	Front Hochglanz Effektgrau NEU
Korpus alpinweiß	AN925	A9R31	AD830
Korpus Dekor-Druck Eiche Sonoma	AM625	AK601	AD831
Korpus Dekor-Druck Eiche Sanremo hell	AP455	AM401	AD833
Korpus grau-metallic	AJ895	AP801	AD835

BEIMÖBEL				
HINWEIS! Nicht erhältlich in: • Dekor-Druck Eiche Artisan				
Kommode 2-türig, 4 Schubkästen ↔140 cm †81 cm ↗42 cm				
Artikel	Preis			6155



Farbe

Texline (naturfarbene Leinenoptik)

Modell-Nr.

A0031



Dekor-Druck
Texline



Lieferant: Rauch Möbelwerke GmbH

ZUBEHÖR 2.0





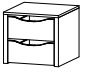
rauch BLUE


für Elementbreite 45, 67,5, 90, 112,5 cm



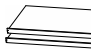


Hinweis!

Bitte unbedingt die Einbaumöglichkeiten für Schubkasteneinsätze in Schwebetürenschränke auf Seite 10/11 beachten.

Farbe	Modell-Nr.
Textline (naturfarbene Leinenoptik)	A0031

ELEMENTBREITE ▶		45	45	45	45	45
						
		Fachböden für Drehtürenschränke für Elementbreite 45cm ↔43 cm ↓1,6 cm ↗45 cm	Fachböden für Schwebetürenschränke für Elementbreite 45cm ↔43 cm ↓1,6 cm ↗48 cm	Schuhablageböden mit Leisten für Elementbreite 45cm ↔43 cm ↓1,6 cm ↗37 cm	Kleiderstange für Elementbreite 45cm ↔43 cm ↓3 cm ↗2 cm	Schubkasteneinsatz mit 2 Schubkästen für Elementbreite 45cm ↔43 cm ↓39 cm ↗45 cm
1 Stück	Preis	9601	9664		9737	9843
2er Set		9F22	9665	9FE2		Schubkasteneinsätze nicht möglich bei Falлтürenschränken.
3er Set		9602	9666	9FE3		
5er Set		9603	9667			

ELEMENTBREITE ▶		45		
			Schubkasteneinsätze nicht möglich bei Falлтürenschränken.	
		Schubkasteneinsatz mit 3 Schubkästen für Elementbreite 45cm ↔43 cm ↓57 cm ↗45 cm		
Artikel	Preis	9893		

ELEMENTBREITE ▶		67,5	67,5	67,5	67,5	67,5
						
		Fachböden für Drehtürenschränke für Elementbreite 66cm ↔66 cm ↓1,6 cm ↗45 cm	Fachböden für Schwebetürenschränke für Elementbreite 66cm ↔66 cm ↓1,6 cm ↗48 cm	Schuhablageböden mit Leisten für Elementbreite 66cm ↔66 cm ↓1,6 cm ↗37 cm	Kleiderstange für Elementbreite 66cm ↔65 cm ↓3 cm ↗2 cm	Schubkasteneinsatz mit 2 Schubkästen für Elementbreite 66cm ↔66 cm ↓39 cm ↗45 cm
1 Stück	Preis	9F11	9668		9743	9864
2er Set		9F12	9669	9FG2		Schubkasteneinsätze nicht möglich bei Falлтürenschränken.
3er Set		9F13	9670	9FG3		
5er Set		9F18	9671			





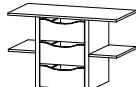
für Elementbreite 45, 67,5, 90, 112,5 cm


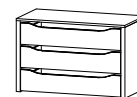

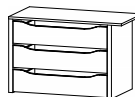
Farbe	Modell-Nr.
Texline (naturfarbene Leinenoptik)	A0031

Hinweis!

Bitte unbedingt die Einbaumöglichkeiten für Schubkasteneinsätze in Schwebetürenschränke auf Seite 10/11 beachten.

ELEMENTBREITE ▶		67,5
		 <p>Schubkasteneinsatz mit 3 Schubkästen für Elementbreite 66cm ↔66 cm ↓57 cm ↗45 cm</p>
		Schubkasteneinsätze nicht möglich bei Falttürenschränken.
Artikel	Preis	9860

ELEMENTBREITE ▶		90	90	90	90	90
		 <p>Fachböden für Drehtürenschränke für Elementbreite 90cm ↔88 cm ↓1,6 cm ↗45 cm</p>	 <p>Fachböden für Schwebetürenschränke für Elementbreite 90cm ↔88 cm ↓1,6 cm ↗48 cm</p>	 <p>Schuhablageböden mit Leisten für Elementbreite 90cm ↔88 cm ↓1,6 cm ↗37 cm</p>	 <p>Kleiderstange für Elementbreite 90cm ↔87 cm ↓3 cm ↗2 cm</p>	 <p>Schubkasteneinsatz für Elementbreite 90cm mit 3 Schubkästen mit Ablagen ↔88 cm ↓57 cm ↗45 cm</p>
1 Stück	Preis	9604	9672		9736	9898
2er Set		9F21	9673	9FH2		Schubkasteneinsatz 9898 auch für Falttürenschränke!
3er Set		9605	9674	9FH3		
5er Set		9606	9675			

ELEMENTBREITE ▶		90	90	90	90
		 <p>Schubkasteneinsatz mit 2 Schubkästen für Elementbreite 90cm ↔88 cm ↓39 cm ↗45 cm</p>	 <p>Schubkasteneinsatz mit 3 Schubkästen für Elementbreite 90cm ↔88 cm ↓57 cm ↗45 cm</p>	 <p>Schubkasteneinsatz mit 2 Schubkästen für Elementbreite 90cm ↔88 cm ↓39 cm ↗45 cm</p>	 <p>Schubkasteneinsatz mit 3 Schubkästen für Elementbreite 90cm ↔88 cm ↓57 cm ↗45 cm</p>
Artikel	Preis	9845	9895	9865	9866

Schubkasteneinsätze nicht möglich bei Falttürenschränken.

ZUBEHÖR 2.0

rauch BLUE

für Elementbreite 45, 67,5, 90, 112,5 cm

Hinweis!

Bitte unbedingt die Einbaumöglichkeiten für Schubkasteneinsätze in Schwebetürenchränke auf Seite 10/11 beachten.

Farbe	Modell-Nr.
Texline (naturfarbene Leinenoptik)	A0031

ELEMENTBREITE ▶		90	90	90	90	90
Inneneinteilungen nicht möglich bei Elementen mit Schubkästen!						
		Inneneinteilung für Drehtürenchränke 2 Fachböden, 1 Kleiderstange	Inneneinteilung für Drehtürenchränke mit 2 Fachböden	Inneneinteilung für Schwebetürenchränke 2 Fachböden, 1 Kleiderstange	Inneneinteilung für Schwebetürenchränke mit 2 Fachböden	Inneneinteilung für Schwebetürenchränke incl. 2 Stoffkisten
		↔88 cm ↑147 cm ↘45 cm	↔45 cm ↑147 cm ↘45 cm	↔88 cm ↑147 cm ↘48 cm	↔45 cm ↑147 cm ↘48 cm	↔45 cm ↑147 cm ↘48 cm
Artikel	Preis	9951	9934	9991	9955	93H1

ELEMENTBREITE ▶		112,5	112,5	112,5	112,5	112,5
Aus konstruktiven Gründen ist bei Elementbreite 112,5 cm der Fachboden in der Stärke 2,2 cm.						
		Fachböden für Elementbreite 112,5cm	Kleiderstange für Elementbreite 112,5cm	Schubkasteneinsatz mit 2 Schubkästen für Elementbreite 112,5cm	Schubkasteneinsatz mit 3 Schubkästen für Elementbreite 112,5cm	Inneneinteilung 2 Fachböden, 1 Kleiderstange
		↔111 cm ↑2,2 cm ↘48 cm	↔110 cm ↑3 cm ↘2 cm	↔111 cm ↑39 cm ↘45 cm	↔111 cm ↑57 cm ↘45 cm	↔110 cm ↑147 cm ↘48 cm
1 Stück	Preis	9F01	9709	9804	9806	9939
Zer Set		9F02				
3er Set		9F03				
				Schubkasteneinsätze nicht möglich bei Falлтürenchränken.		Inneneinteilungen nicht möglich bei Elementen mit Schubkästen!

ELEMENTBREITE ▶		112,5
		Inneneinteilung mit 2 Fachböden
		↔45 cm ↑147 cm ↘48 cm
Artikel	Preis	9955
		Inneneinteilungen nicht möglich bei Elementen mit Schubkästen!

Farbe	Modell-Nr.
Texline (naturfarbene Leinenoptik)	A0031

ALLGEMEIN		Schwebetürendämpfer rauch EASY SLIDE		Drehtürendämpfer	
		EASY SLIDE	EASY SLIDE		
		Schwebetürendämpfer 2er Set EASY SLIDE	Mitteltürendämpfer, 1 Stück EASY SLIDE	Drehtürendämpfer 5er Set	Drehtürendämpfer 10er Set
		für 2-trg. Schwebetürenschränke, links + rechts montierbar	für 3-trg. Schwebetürenschränke		
		Dämpft den Türanschlag an die Schrank-Außenseiten			
Artikel	Preis	9DC2	9DC4	9DD5	9DD0
				↔45 cm †3 cm ↗7 cm	↔45 cm †12 cm ↗7 cm

ALLGEMEIN		Stoffkisten, Kleiderbügelhalter			
		NEU	NEU	NEU	
		Stoffkiste	Stoffkiste	Hängeregal	Kleiderbügelhalter
		2er Set grau	3er Set grau	für Kleiderstange	
		2 x ↔38 cm †29 cm ↗29 cm	3 x ↔38 cm †29 cm ↗29 cm	↔30 cm †115 cm ↗30 cm	↔31 cm †6 cm ↗4 cm
Artikel	Preis	93G2	93G3	7526	9760

ALLGEMEIN		Hakenleiste, Hosenhalter, Garderobenhalter, Krawattenhalter			
		Nicht möglich bei Falttürenschränken!	Nicht möglich bei Falttürenschränken!		Nicht möglich bei Falttürenschränken!
		Hakenleiste	Hosenhalter	Garderobenhalter	Krawattenhalter
					schwenkbar
		↔35 cm †5 cm ↗5 cm	↔25 cm †7 cm ↗46 cm	↔7 cm †52 cm ↗28 cm	↔32 cm †27 cm ↗6 cm
Artikel	Preis	9HL1	990H	9767	9768

ZUBEHÖR 2.0

rauch BLUE

Allgemein

Farbe	Modell-Nr.
Texline (naturfarbene Leinenoptik)	A0031

ALLGEMEIN		Spiegel		
			 Nicht möglich bei Falttürenschrank!	 Nicht möglich bei Falttürenschrank!
		Hängespiegel	Innenspiegel	Innenspiegel
		für Drehtüren	für Drehtüren	Spiegelbreite 31cm drehbar ausziehbar von 45cm auf 73cm
		↔90 cm ↓60 cm ↗2 cm	↔29 cm ↓130 cm ↗0 cm	↔31 cm ↓115 cm ↗4 cm
Artikel	Preis	98A7	98S8	9408

ALLGEMEIN		Innenbeleuchtung		
			 0,61 m	 2 x 1,40 m
		Innenbeleuchtung		
		mit Bewegungsmelder LED-Leuchte		
		↔23 cm ↓2 cm ↗11 cm		
Artikel	Preis	9T1B		
			 LED-Leuchte 2er Set schwenkbar für Bett ↔3 cm ↓3 cm ↗49 cm	 Dieses Produkt enthält eine Lichtquelle der Energieeffizienzklasse G. EPREL 762229
			99LP	

ALLGEMEIN		LED-Leuchte 2er Set		
			 5,80 m	
		LED-Leuchte 2er Set		
		alu Linea-Stixx		
		↔35 cm ↓6 cm ↗19 cm		
2er Set	Preis	9L48		
3er Set		9L49		
			Dieses Produkt enthält eine Lichtquelle der Energieeffizienzklasse G. EPREL766530	

Einbaumöglichkeiten für Schubkasteneinsätze in Schwebetürenschränke

	Schwebetürenschränke 2-türig		Schwebetürenschränke 3-türig
↔ 136 cm		↔ 203 cm	
↔ 181 cm		↔ 271 cm	
↔ 226 cm		↔ 316 cm	
↔ 271 cm		↔ 361 cm	