

Möbel LETZ

Finden und Wohlfühlen



Typenplan

Celle von Rauch Blue - Eckschrank-Regal-Kombination weiß

Wichtiger Hinweis für Sie

Etwaige Hinweise des Herstellers in dieser Produktinformation, die sich auf die Gewährleistung beziehen, haben für Sie keinerlei Bindungswirkung und können von Ihnen ignoriert werden. Ihre gesetzlichen Gewährleistungsrechte als Verbraucher uns gegenüber, als Ihrem Verkäufer, werden dadurch in keiner Weise berührt oder eingeschränkt. Sie können sich wegen aller Mängel jederzeit an uns wenden. Darüber hinaus gehende Herstellergarantien bleiben natürlich unberührt. Dieser Artikel wird hergestellt von Rauch Möbelwerke GmbH, Wendelin-Rauch-Straße 1, 97896 Freudenberg/ Main, Deutschland, serviceteam-csc2@rauchmoebel.de

Möbel Letz GmbH
Am Gewerbepark 11
06895 Zahna-Elster

Tel.: 035383 - 6018 50

Fax.: 035383 - 6018 17



Beimöbel und passendes Zubehör finden Sie nach den Schränken.

Korpus	/	Front	Modell-Nr.		
			Front Hochglanz weiß	Front Hochglanz soft grey	Front Hochglanz Effektgrau
Korpus alpinweiß			AN925	A9R31	AD830
Korpus Dekor-Druck Eiche Sonoma			AM625	AK601	AD831
Korpus Dekor-Druck Eiche Artisan			AD691	AD692	AD690
Korpus grau-metallic			AJ895	AP801	AD835



Passende Extras rauch BLUE Zubehör 2.0 finden Sie nach den Schränken.

Ganz einfach planbar mit:
furnplan

Lieferant: Rauch Möbelwerke GmbH

Qualitätsmerkmale

rauch BLUE



Innenfarbe
Dekor-Druck
Texline



Führungsschienen
aus Metall,
rauch EASY
SLIDE



Schubkästen
mit kugelgelagerten, leisen
Laufschienen



Dreh- und
Schwebetürendämpfer
optional



Für die Montage des Schrankes wird folgender Platz benötigt:
Schrankhöhe + mind. 15 cm,
Schrankbreite + mind. je 15 cm an beiden Seiten.



Extras siehe
rauch BLUE
Zubehör 2.0.

Top-Verarbeitung

bewährte Beschlagtechnik

einfache Montage

praktische Zubehörartikel

Materialinformation



Dekor-Druck

Die Möbelteile mit Dekor-Druck haben eine gleichmäßig schöne, strapazierfähige Oberfläche.



Belastbarkeit

Die Belastungsgrenzen für alle Möbel- und Zubehörteile finden Sie in der „Belastungstabelle“ unter:
<https://qrco.de/rauch-belastungstabelle>



Rohstoffe aus der Natur

Bei der Herstellung der Holzwerkstoffe für unsere Möbel setzen wir ausschließlich auf unbelastete, frische Schwach- und Sturmhölzer aus heimischen nachhaltigen Forstbetrieben. Strenge Prüfungen von neutralen Instituten bestätigen kontinuierlich die Unbedenklichkeit von Material und Verfahren.



Der Blaue Engel

Das Umweltzeichen der Bundesregierung für emissionsarme und gesundheitlich unbedenkliche Möbel.
Ausgenommen sind Artikel, welche mit Textilien oder Kunstleder bezogen sind.

Ausgezeichnet und zertifiziert



Korpus / Front	Modell-Nr.		
	Front Hochglanz weiß	Front Hochglanz soft grey	Front Hochglanz Effektgrau
Korpus alpinweiß	AN925	A9R31	AD830
Korpus Dekor-Druck Eiche Sonoma	AM625	AK601	AD831
Korpus Dekor-Druck Eiche Artisan	AD691	AD692	AD690
Korpus grau-metallic	AJ895	AP801	AD835

SCHRÄNKE			Drehtürenschränke									
Passende Extras rauch BLUE Zubehör 2.0 finden Sie nach den Schränken. ↑ 197 cm												
			Drehtürenschränk		Drehtürenschränk		Drehtürenschränk		Drehtürenschränk			
			1-türig		2-türig		3-türig		4-türig			
			↔47 cm ↓197 cm ↗54 cm		↔91 cm ↓197 cm ↗54 cm		↔136 cm ↓197 cm ↗54 cm		↔181 cm ↓197 cm ↗54 cm			
Artikel		Preis	3103		3100		0EL1		0EL2			

SCHRÄNKE			Drehtürenschränke									
Passende Extras rauch BLUE Zubehör 2.0 finden Sie nach den Schränken. ↑ 197 cm												
			Drehtürenschränk		Drehtürenschränk		Drehtürenschränk		Drehtürenschränk			
			1-türig, Anschlag links, 2 Schubkästen		1-türig, Anschlag rechts, 2 Schubkästen		2-türig, 4 Schubkästen		2-türig, 4 Schubkästen			
			↔47 cm ↓197 cm ↗54 cm		↔47 cm ↓197 cm ↗54 cm		↔91 cm ↓197 cm ↗54 cm		↔91 cm ↓197 cm ↗54 cm			
Artikel		Preis	3101		3102		3121		3120			

SCHRÄNKE			Drehtürenschränke									
Passende Extras rauch BLUE Zubehör 2.0 finden Sie nach den Schränken. ↑ 197 cm												
			Drehtürenschränk		Drehtürenschränk		Drehtürenschränk		Drehtürenschränk			
			3-türig, 6 Schubkästen		4-türig, 8 Schubkästen		3-türig, 1 Spiegeltüre, 6 Schubkästen		4-türig, 2 Spiegeltüren, 8 Schubkästen			
			↔136 cm ↓197 cm ↗54 cm		↔181 cm ↓197 cm ↗54 cm		↔136 cm ↓197 cm ↗54 cm		↔181 cm ↓197 cm ↗54 cm			
Artikel		Preis	3123		3124		2128		2138			

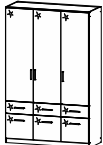

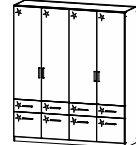

Korpus / Front	Modell-Nr.		
	Front Hochglanz weiß	Front Hochglanz soft grey	Front Hochglanz Effektgrau
Korpus alpinweiß	AN925	A9R31	AD830
Korpus Dekor-Druck Eiche Sonoma	AM625	AK601	AD831
Korpus Dekor-Druck Eiche Artisan	AD691	AD692	AD690
Korpus grau-metallic	AJ895	AP801	AD835


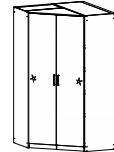
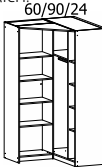
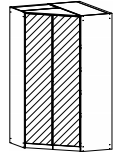
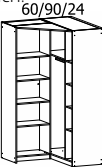
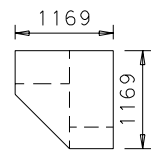
SCHRÄNKE		Regalteil, Eckschränke.				
Passende Extras rauch BLUE Zubehör 2.0 finden Sie nach den Schränken. ↓ 197 cm		HINWEIS! Nur in der Ausführung alpinweiß (bestellbar unter AN925, A9R31, AD830) erhältlich!	Türendämpfer nicht möglich!		Platzbedarf für Eckschränke: Maße in mm	
			Drehtüren-Eckschrank 2-türig, begehbar ↔117 cm ↓197 cm ↗117 cm	Drehtüren-Eckschrank 2-türig, 2 Spiegeltüren, begehbar ↔117 cm ↓197 cm ↗117 cm		Drehtüren-Eckschrank 2-türig, 2 Spiegeltüren, begehbar ↔117 cm ↓197 cm ↗117 cm
Artikel	Preis	8415	3126	2210		





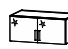

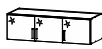

SCHRÄNKE		Drehtürenschränke			
Passende Extras rauch BLUE Zubehör 2.0 finden Sie nach den Schränken. ↓ 210 cm					
		Drehtürenschränke 1-türig ↔47 cm ↓210 cm ↗54 cm	Drehtürenschränke 2-türig ↔91 cm ↓210 cm ↗54 cm	Drehtürenschränke 3-türig ↔136 cm ↓210 cm ↗54 cm	Drehtürenschränke 4-türig ↔181 cm ↓210 cm ↗54 cm
		Artikel	Preis	4866	4867

SCHRÄNKE		Drehtürenschränke			
Passende Extras rauch BLUE Zubehör 2.0 finden Sie nach den Schränken. ↓ 210 cm					
		Drehtürenschränke 1-türig, Anschlag links, 2 Schubkästen ↔47 cm ↓210 cm ↗54 cm	Drehtürenschränke 1-türig, Anschlag rechts, 2 Schubkästen ↔47 cm ↓210 cm ↗54 cm	Drehtürenschränke 2-türig, 4 Schubkästen ↔91 cm ↓210 cm ↗54 cm	Drehtürenschränke 2-türig, 4 Schubkästen ↔91 cm ↓210 cm ↗54 cm
		Artikel	Preis	4872	4873

Korpus / Front	Modell-Nr.		
	Front Hochglanz weiß	Front Hochglanz soft grey	Front Hochglanz Effektgrau
Korpus alpinweiß	AN925	A9R31	AD830
Korpus Dekor-Druck Eiche Sonoma	AM625	AK601	AD831
Korpus Dekor-Druck Eiche Artisan	AD691	AD692	AD690
Korpus grau-metallic	AJ895	AP801	AD835

SCHRÄNKE		Drehtürenschränke				
Passende Extras rauch BLUE Zubehör 2.0 finden Sie nach den Schränken. ↓ 210 cm	 	 				
			Drehtürenschränk	Drehtürenschränk		
			3-türig, 6 Schubkästen	4-türig, 8 Schubkästen		
			↔136 cm ↑210 cm ↗54 cm	↔181 cm ↑210 cm ↗54 cm		
Artikel	Preis	4876	4877			

SCHRÄNKE		Regalteil, Eckschränke.						
Passende Extras rauch BLUE Zubehör 2.0 finden Sie nach den Schränken. ↓ 210 cm	 <p>HINWEIS! Nur in der Ausführung alpinweiß (bestellbar unter AN925, A9R31, AD830) erhältlich!</p>	<p>Türendämpfer nicht möglich!</p>  	<p>Türendämpfer nicht möglich!</p>  	Platzbedarf für Eckschränke: 				
				Regalelement	Drehtüren-Eckschränk	Drehtüren-Eckschränk	Maße in mm	
				mit 5 Fächern	2-türig	2-türig, 2 Spiegeltüren		
				↔47 cm ↑210 cm ↗32 cm	↔117 cm ↑210 cm ↗117 cm	↔117 cm ↑210 cm ↗117 cm		
Artikel	Preis	8452	4890	5093				

SCHRÄNKE		Aufsätze						
	 	 	 	 				
					Aufsatzelement	Aufsatzelement	Aufsatzelement	Aufsatzelement
					1-türig, Anschlag links	1-türig, Anschlag rechts	2-türig	3-türig
					↔47 cm ↑39 cm ↗54 cm	↔47 cm ↑39 cm ↗54 cm	↔91 cm ↑39 cm ↗54 cm	↔136 cm ↑39 cm ↗54 cm
Artikel	Preis	3301	3302	3306	3307			

Korpus / Front	Modell-Nr.		
	Front Hochglanz weiß	Front Hochglanz soft grey	Front Hochglanz Effektgrau
Korpus alpinweiß	AN925	A9R31	AD830
Korpus Dekor-Druck Eiche Sonoma	AM625	AK601	AD831
Korpus Dekor-Druck Eiche Artisan	AD691	AD692	AD690
Korpus grau-metallic	AJ895	AP801	AD835

SCHRÄNKE		Aufsätze	
		Türendämpfer nicht möglich!	
	Aufsatzelement	Aufsatzelement	
	4-türig	2-türig	
	↔181 cm †39 cm ↗54 cm	↔117 cm †39 cm ↗117 cm	
Artikel	Preis	3308	3309

BEIMÖBEL							
HINWEIS! Nicht erhältlich in: Dekor-Druck Eiche Artisan.							
	Kommode	Kommode	Kommode	Kommode			
	4 Schubkästen	2-türig	5 Schubkästen	1-türig, 4 Schubkästen			
	↔47 cm †81 cm ↗42 cm	↔93 cm †81 cm ↗42 cm	↔93 cm †81 cm ↗42 cm	↔93 cm †81 cm ↗42 cm			
Artikel	Preis	6152	676F	677T	6154		

BEIMÖBEL							
HINWEIS! Nicht erhältlich in: Dekor-Druck Eiche Artisan.							
	Kommode						
	2-türig, 4 Schubkästen						
	↔140 cm †81 cm ↗42 cm						
Artikel	Preis	6155					



Farbe

Texline (naturfarbene Leinenoptik)

Modell-Nr.

A0031



Dekor-Druck
Texline

Lieferant: Rauch Möbelwerke GmbH

ZUBEHÖR 2.0

rauch BLUE

für Elementbreite 45, 67,5, 90, 112,5 cm

Hinweis!

Bitte unbedingt die Einbaumöglichkeiten für Schubkasteneinsätze in Schwebetürenschränke auf Seite 7/8 beachten.

Farbe	Modell-Nr.
Textline (naturfarbene Leinenoptik)	A0031

ELEMENTBREITE ▶		45	45	45	45	45
		Fachböden für Drehtürenschränke für Elementbreite 45cm ↔43 cm ↓1,6 cm ↗45 cm	Fachböden für Schwebetürenschränke für Elementbreite 45cm ↔43 cm ↓1,6 cm ↗48 cm	Schuhablageböden mit Leisten für Elementbreite 45cm ↔43 cm ↓1,6 cm ↗37 cm	Kleiderstange für Elementbreite 45cm ↔43 cm ↓3 cm ↗2 cm	Schubkasteneinsatz mit 2 Schubkästen für Elementbreite 45cm ↔43 cm ↓39 cm ↗45 cm
1 Stück	Preis	9601	9664		9737	9843
2er Set		9F22	9665	9FE2		Schubkasteneinsätze nicht möglich bei Falлтürenschränken.
3er Set		9602	9666	9FE3		
5er Set		9603	9667			

ELEMENTBREITE ▶		45		
			Schubkasteneinsätze nicht möglich bei Falлтürenschränken.	
		Schubkasteneinsatz mit 3 Schubkästen für Elementbreite 45cm ↔43 cm ↓57 cm ↗45 cm		
Artikel	Preis	9893		

ELEMENTBREITE ▶		67,5	67,5	67,5	67,5	67,5
		Fachböden für Drehtürenschränke für Elementbreite 66cm ↔66 cm ↓1,6 cm ↗45 cm	Fachböden für Schwebetürenschränke für Elementbreite 66cm ↔66 cm ↓1,6 cm ↗48 cm	Schuhablageböden mit Leisten für Elementbreite 66cm ↔66 cm ↓1,6 cm ↗37 cm	Kleiderstange für Elementbreite 66cm ↔65 cm ↓3 cm ↗2 cm	Schubkasteneinsatz mit 2 Schubkästen für Elementbreite 66cm ↔66 cm ↓39 cm ↗45 cm
1 Stück	Preis	9F11	9668		9743	9864
2er Set		9F12	9669	9FG2		Schubkasteneinsätze nicht möglich bei Falлтürenschränken.
3er Set		9F13	9670	9FG3		
5er Set		9F18	9671			

für Elementbreite 45, 67,5, 90, 112,5 cm

Farbe	Modell-Nr.
Textline (naturfarbene Leinenoptik)	A0031

Hinweis!

Bitte unbedingt die Einbaumöglichkeiten für Schubkasteneinsätze in Schwebetürenschränke auf Seite 7/8 beachten.

ELEMENTBREITE ▶		67,5
		<p>Schubkasteneinsatz mit 3 Schubkästen für Elementbreite 66cm ↔66 cm ↓57 cm ↗45 cm</p>
		Schubkasteneinsätze nicht möglich bei Falttürenschränken.
Artikel	Preis	9860

ELEMENTBREITE ▶		90	90	90	90	90
		<p>Fachböden für Drehtürenschränke für Elementbreite 90cm ↔88 cm ↓1,6 cm ↗45 cm</p>	<p>Fachböden für Schwebetürenschränke für Elementbreite 90cm ↔88 cm ↓1,6 cm ↗48 cm</p>	<p>Schuhablageböden mit Leisten für Elementbreite 90cm ↔88 cm ↓1,6 cm ↗37 cm</p>	<p>Kleiderstange für Elementbreite 90cm ↔87 cm ↓3 cm ↗2 cm</p>	<p>Schubkasteneinsatz für Elementbreite 90cm mit 3 Schubkästen mit Ablagen ↔88 cm ↓57 cm ↗45 cm</p>
1 Stück	Preis	9604	9672		9736	9898
2er Set		9F21	9673	9FH2		Schubkasteneinsatz 9898 auch für Falttürenschränke!
3er Set		9605	9674	9FH3		
5er Set		9606	9675			

ELEMENTBREITE ▶		90	90	90	90
		<p>Schubkasteneinsatz mit 2 Schubkästen für Elementbreite 90cm ↔88 cm ↓39 cm ↗45 cm</p>	<p>Schubkasteneinsatz mit 3 Schubkästen für Elementbreite 90cm ↔88 cm ↓57 cm ↗45 cm</p>	<p>Schubkasteneinsatz mit 2 Schubkästen für Elementbreite 90cm ↔88 cm ↓39 cm ↗45 cm</p>	<p>Schubkasteneinsatz mit 3 Schubkästen für Elementbreite 90cm ↔88 cm ↓57 cm ↗45 cm</p>
Artikel	Preis	9845	9895	9865	9866

Schubkasteneinsätze nicht möglich bei Falttürenschränken.

ZUBEHÖR 2.0

rauch BLUE

für Elementbreite 45, 67,5, 90, 112,5 cm

Hinweis!

Bitte unbedingt die Einbaumöglichkeiten für Schubkasteneinsätze in Schwebetürenschränke auf Seite 7/8 beachten.







Farbe	Modell-Nr.
Texline (naturfarbene Leinenoptik)	A0031


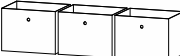


ELEMENTBREITE ▶		90	90	90	90	90
Inneneinteilungen nicht möglich bei Elementen mit Schubkästen!						
		Inneneinteilung für Drehtürenschränke 2 Fachböden, 1 Kleiderstange	Inneneinteilung für Drehtürenschränke mit 2 Fachböden	Inneneinteilung für Schwebetürenschränke 2 Fachböden, 1 Kleiderstange	Inneneinteilung für Schwebetürenschränke mit 2 Fachböden	Inneneinteilung für Schwebetürenschränke incl. 2 Stoffkisten
		↔88 cm ↑147 cm ↗45 cm	↔45 cm ↑147 cm ↗45 cm	↔88 cm ↑147 cm ↗48 cm	↔45 cm ↑147 cm ↗48 cm	↔45 cm ↑147 cm ↗48 cm
Artikel	Preis	9951	9934	9991	9955	93H1





ELEMENTBREITE ▶		112,5	112,5	112,5	112,5	112,5
Aus konstruktiven Gründen ist bei Elementbreite 112,5 cm der Fachboden in der Stärke 2,2 cm.						
		Fachböden für Elementbreite 112,5cm	Kleiderstange für Elementbreite 112,5cm	Schubkasteneinsatz mit 2 Schubkästen für Elementbreite 112,5cm	Schubkasteneinsatz mit 3 Schubkästen für Elementbreite 112,5cm	Inneneinteilung 2 Fachböden, 1 Kleiderstange
		↔111 cm ↑2,2 cm ↗48 cm	↔110 cm ↑3 cm ↗2 cm	↔111 cm ↑39 cm ↗45 cm	↔111 cm ↑57 cm ↗45 cm	↔110 cm ↑147 cm ↗48 cm
1 Stück	Preis	9F01	9709	9804	9806	9939
Zer Set		9F02		Schubkasteneinsätze nicht möglich bei Falлтürenschränken.		Inneneinteilungen nicht möglich bei Elementen mit Schubkästen!
3er Set		9F03				

ELEMENTBREITE ▶		112,5		
			Inneneinteilungen nicht möglich bei Elementen mit Schubkästen!	
		Inneneinteilung mit 2 Fachböden		
		↔45 cm ↑147 cm ↗48 cm		
Artikel	Preis	9955		

Farbe	Modell-Nr.
Texline (naturfarbene Leinenoptik)	A0031

ALLGEMEIN		Schwebetürendämpfer rauch EASY SLIDE		Drehtürendämpfer	
				Nicht möglich bei Eckschränken.	
					
		Schwebetürendämpfer 2er Set EASY SLIDE	Mitteltürendämpfer, 1 Stück EASY SLIDE	Drehtürendämpfer 5er Set	Drehtürendämpfer 10er Set
		für 2-trg. Schwebetürenschränke, links + rechts montierbar	für 3-trg. Schwebetürenschränke		
		Dämpft den Türanschlag an die Schrank-Außenseiten		↔45 cm †3 cm ↗7 cm	↔45 cm †12 cm ↗7 cm
Artikel	Preis	9DC2	9DC4	9DD5	9DD0

ALLGEMEIN		Stoffkisten, Kleiderbügelhalter			
					
		Stoffkiste	Stoffkiste	Hängeregal	Kleiderbügelhalter
		2er Set grau	3er Set grau	für Kleiderstange	
		2 x ↔38 cm †29 cm ↗29 cm	3 x ↔38 cm †29 cm ↗29 cm	↔30 cm †115 cm ↗30 cm	↔31 cm †6 cm ↗4 cm
Artikel	Preis	93G2	93G3	7526	9760

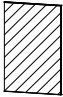

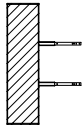
ALLGEMEIN		Hakenleiste, Hosenhalter, Garderobenhalter, Krawattenhalter			
		Nicht möglich bei Falttürenschränken!	Nicht möglich bei Falttürenschränken!		Nicht möglich bei Falttürenschränken!
					
		Hakenleiste	Hosenhalter	Garderobenhalter	Krawattenhalter
					schwenkbar
		↔35 cm †5 cm ↗5 cm	↔25 cm †7 cm ↗46 cm	↔7 cm †52 cm ↗28 cm	↔32 cm †27 cm ↗6 cm
Artikel	Preis	9HL1	990H	9767	9768


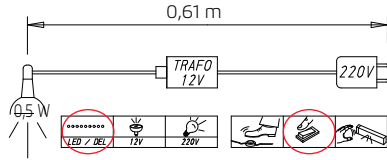
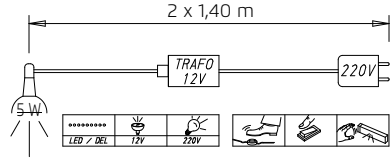
ZUBEHÖR 2.0


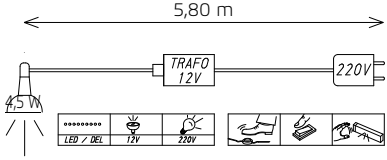
rauch BLUE

Allgemein

Farbe	Modell-Nr.
Texline (naturfarbene Leinenoptik)	A0031

ALLGEMEIN		Spiegel					
		 <p>Nicht möglich bei Falttürenschränken!</p>	 <p>Nicht möglich bei Falttürenschränken!</p>				
					Hängespiegel	Innenspiegel	Innenspiegel
					für Drehtüren	Spiegelbreite 31cm drehbar ausziehbar von 45cm auf 73cm	
	↔90 cm ↓60 cm ↗2 cm	↔29 cm ↓130 cm ↗0 cm	↔31 cm ↓115 cm ↗4 cm				
Artikel	Preis	98A7	98S8	9408			

ALLGEMEIN		LED-Leuchte 2er Set					
		 <p>0,61 m</p>	 <p>2 x 1,40 m</p>	<p>Dieses Produkt enthält eine Lichtquelle der Energieeffizienzklasse G.</p> <p>EPREL 762229</p>			
					Innenbeleuchtung	LED-Leuchte 2er Set	schwenkbar für Bett
					mit Bewegungsmelder LED-Leuchte	↔23 cm ↓2 cm ↗11 cm	↔3 cm ↓3 cm ↗49 cm
Artikel	Preis	9T1B	99LP				

ALLGEMEIN		LED-Leuchte 2er Set				
		 <p>5,80 m</p>		<p>Dieses Produkt enthält eine Lichtquelle der Energieeffizienzklasse G.</p> <p>EPREL766530</p>		
					LED-Leuchte 2er Set	LED-Leuchte 2er Set
					alu Linea-Stixx	↔35 cm ↓6 cm ↗19 cm
2er Set	Preis	9L48				
3er Set		9L49				

Einbaumöglichkeiten für Schubkasteneinsätze in Schwebetürenschränke

	Schwebetürenschränke 2-türig		Schwebetürenschränke 3-türig
↔ 136 cm		↔ 203 cm	
↔ 181 cm		↔ 271 cm	
↔ 226 cm		↔ 316 cm	
↔ 271 cm		↔ 361 cm	