

# Möbel LETZ

*Finden und Wohlfühlen*



## Typenplan

Quadra von Rauch Orange - Schrank Front Hochglanz weiß - Spiegel

### **Wichtiger Hinweis für Sie**

Etwaige Hinweise des Herstellers in dieser Produktinformation, die sich auf die Gewährleistung beziehen, haben für Sie keinerlei Bindungswirkung und können von Ihnen ignoriert werden. Ihre gesetzlichen Gewährleistungsrechte als Verbraucher uns gegenüber, als Ihrem Verkäufer, werden dadurch in keiner Weise berührt oder eingeschränkt. Sie können sich wegen aller Mängel jederzeit an uns wenden. Darüber hinaus gehende Herstellergarantien bleiben natürlich unberührt. Dieser Artikel wird hergestellt von Rauch ORANGE, Wendelin-Rauch-Straße 1, 97896 Freudenberg/ Baden, Deutschland, [serviceteam-csc2@rauchmoebel.de](mailto:serviceteam-csc2@rauchmoebel.de)

Möbel Letz GmbH  
Am Gewerbepark 11  
06895 Zahna-Elster

Tel.: 035383 - 6018 50

Fax.: 035383 - 6018 17



**EASY  
SLIDE**

Beimöbel und  
passendes  
Zubehör  
finden Sie  
nach den  
Schränken.

**Korpus:** AD872 Dekor-Druck Eiche Artisan, Griffleisten grau-metallic  
**Front:** AD865 Dekor-Druck Eiche Artisan, Spiegel



**Korpus:** AD202 seidengrau, Griffleisten korpusfarben  
**Front:** AD289 seidengrau, Glas basalt **Passepartout:** AD200 seidengrau  
**Zubehör:** Inneneinteilung (siehe rauch ORANGE - ZERLEGT Zubehör 1.1)



**Korpus:** A8483 alpinweiß, Griffleisten korpusfarben  
**Front:** A9333 alpinweiß, Spiegel



**Korpus:** AN893 alpinweiß, Griffleisten chromfarben  
**Front:** A9333 alpinweiß, AP613 Dekor-Druck Eiche Sonoma



**Korpus:** A7383 grau-metallic, Griffleisten grau-metallic  
**Front:** AD874 Hochglanz Effektgrau

# Qualitätsmerkmale

rauch ORANGE ZERLEGT



Innenfarbe  
Dekor-Druck  
Texline



EASY  
SLIDE

Führungs-  
schienen  
aus Metall



Schubkästen  
mit kugelgela-  
gerten, leisen  
Laufschielen



Dreh- und  
Schweb-  
türendämpfer  
optional



Für die Montage des Schrankes wird folgender Platz benötigt:  
**Schrankhöhe + mind. 15 cm,**  
**Schrankbreite + mind. je 15 cm an beiden Seiten.**



Extras siehe  
rauch DRAN-  
GE ZERLEGT  
Zubehör 1.1.

zeitlose Optik

attraktive Frontgestaltungen

langlebige Produktqualität

ausgezeichnete Möbelbeschläge

umfangreiches Zubehör

## Qualität und Material



**10 Jahre rauch Herstellergarantie!**  
Die Garantiebedingungen finden Sie auf [rauchmoebel.com/garantie](http://rauchmoebel.com/garantie) und in Hinweisen, die dem Produkt beiliegen.



**Dekor-Druck**  
Die Möbelteile mit Dekor-Druck haben eine gleichmäßig schöne, strapazierfähige Oberfläche.



**Belastbarkeit**  
Die Belastungsgrenzen für alle Möbel- und Zubehörteile finden Sie in der „Belastungstabelle“ unter: <https://qrco.de/rauch-belastungstabelle>



**WOODMAX Spanplatten**  
Die wohngesunde Frischholz-Spanplatte, speziell für die Verwendung in Wohnräumen, mit dem Prädikat „Schadstoffarm“. Für unsere Woodmax-Spanplatte verwenden wir nur unbelastete Schwach- und Bruchhölzer aus nachhaltigem Forstbetrieb regionaler Wälder.

**Unser Rohstoff aus der Natur**  
Für seinen Plattenwerkstoff erhielt Rauch verschiedene Auszeichnungen. Strenge Prüfungen von neutralen Instituten bestätigen kontinuierlich die Unbedenklichkeit von Material und Verfahren.

## Ausgezeichnet und zertifiziert





**Korpus:** A9333 alpinweiß, Griffleisten alufarben  
**Front:** A9333 Spiegel



**Korpus:** AK673 Dekor-Druck Eiche Sonoma, Griffleisten chromfarben  
**Front:** AP613 Dekor-Druck Eiche Sonoma, AD204 Glas seidengrau



**Korpus:** A8483 alpinweiß, Griffleisten korpusfarben  
**Front:** A9333 alpinweiß, Spiegel

■ rauch ORANGE - ZERLEGT Zubehör 1.1

Front-/Korpusfarben:



alpinweiß    Dekor-Druck Eiche Sonoma    Dekor-Druck Eiche Artisan

Griffleisten:



seidengrau    grau-metallic    alufarben    chromfarben    grau-metallic    korpusfarben

Frontfarben:



Glas weiß    Glas seidengrau    Glas basalt    Hochglanz weiß    Hochglanz Effekt-grau



Ganz einfach planbar mit:





# QUADRA

rauch ORANGE ZERLEGT

1 Mod.-Nr.	Ausführung ▶	SCHRANKKORPUS INKL. GRIFFLEISTEN				FRONT DEKOR- DRUCK / SPIEGEL	FRONT MIT GLASAUFLAGE			FRONT HOCHGLANZ / SPIEGEL	
		Griffleisten alufarben	Griffleisten chromfarben	Griffleisten grau-metallic	Griffleisten korpusfarben		weiß	seidengrau	basalt	weiß	Effektgrau
	FRONT-/KORPUSFARBE ▼					unifarben					
	Dekor-Druck Eiche Sonoma	<b>AP613</b>	<b>AK673</b>	<b>AG180</b>	<b>AM783</b>	<b>AP613</b>	<b>AP626</b>	<b>AD204</b>	<b>A6M29</b>	---	---
	Dekor-Druck Eiche Artisan	<b>AD865</b>	<b>AD872</b>	<b>AG183</b>	<b>AD873</b>	<b>AD865</b>	<b>AD866</b>	<b>AD867</b>	<b>AD869</b>	---	---
	alpinweiß	<b>A9333</b>	<b>AN893</b>	<b>AG184</b>	<b>A8483</b>	<b>A9333</b>	<b>A9376</b>	<b>AD254</b>	<b>A9M29</b>	---	---
	seidengrau	<b>AD200</b>	<b>AD201</b>	<b>AG185</b>	<b>AD202</b>	<b>AD200</b>	<b>AD286</b>	<b>AD432</b>	<b>AD289</b>	---	---
	grau-metallic	<b>A7303</b>	<b>A7293</b>	<b>A7383</b>	<b>A7383</b>	<b>A8533</b>	<b>A8576</b>	<b>AD274</b>	<b>A7429</b>	---	---
	Hochglanz	---	---	---	---	---	---	---	---	<b>A6433</b>	<b>AD874</b>

2

SCHRANKKORPUS  
↔ 136 cm

EASY SLIDE

Tiefe ↗ 57 cm

Skizze

KORPUS DEKOR-DRUCK

Bestellhinweise:

- Schranksiefe inkl. Türen = ↗ 62 cm
- Serienmäßige Innenausstattung in jedem Element:  
1 Kleiderstange und  
: 210 cm = 1 Fachb./Element  
: 229 cm = 2 Fachb./Element
- Wird an einen Schwebetürenschränk ein Drehtüren- oder Eckschränk gestellt, muss immer eine Ausgleichsleiste dazwischen montiert werden.

Für die Korpusbreite 136 cm wählen Sie jeweils 2 Schwebetüren à 69 cm.

Sie haben die Wahl – 2 Türen – 8 Felder – mit vielen Kombinationsmöglichkeiten.

HÖHE 210 CM	▼ Art.-Nr.	▼ Preis
Griffleisten alufarben	<b>48K1</b>	
Griffleisten chromfarben/grau-metallic/korpusfarben		
HÖHE 229 CM	▼ Art.-Nr.	▼ Preis
Griffleisten alufarben	<b>0X80</b>	
Griffleisten chromfarben/grau-metallic/korpusfarben		

3 FRONT SCHWEBETÜREN	Ausführung ▶	FRONT DEKOR-DRUCK / SPIEGEL			FRONT MIT GLASAUFLAGE		FRONT HOCHGLANZ / SPIEGEL		
		Skizze	Skizze	Skizze	Skizze	Skizze	Skizze	Skizze	
	Breite ↔ 69 cm Tiefe ↗ 4 cm								
	Für die Korpusbreite 136 cm wählen Sie jeweils 2 Schwebetüren à 69 cm..								
	Bezeichnung	Schwebetüre	Schwebetüre	Schwebetüre	Schwebetüre	Schwebetüre	Schwebetüre	Schwebetüre	
	Bezeichnung	(Front) 1-türig	(Front) 1-türig, Teilspiegelfront	(Front) 1-türig, 1Spiegeltüre	(Front) 1-türig, Teilglasfront	(Front) 1-türig, 1 Glastüre	(Front) 1-türig, Teilspiegelfront	(Front) 1-türig	
HÖHE 210 CM		▼ Art.-Nr.	▼ Preis	...	HÖHE 210 CM				
Schwebetüre		<b>41A0</b>		<b>51A1</b>	<b>51A2</b>	<b>53A1</b>	<b>53A2</b>	<b>51FH</b>	<b>41FH</b>
HÖHE 229 CM		▼ Art.-Nr.	▼ Preis	...	HÖHE 229 CM				
Schwebetüre		<b>110A</b>		<b>111A</b>	<b>112A</b>	<b>114A</b>	<b>114B</b>	<b>115B</b>	<b>115A</b>


1	Mod.-Nr.	Ausführung ▶	SCHRANKKORPUS INKL. GRIFFLEISTEN				FRONT DEKOR- DRUCK / SPIEGEL			FRONT MIT GLASAUFLAGE		FRONT HOCHGLANZ / SPIEGEL	
	<b>FRONT-/KORPUSFARBE ▼</b>		Griffleisten alufarben	Griffleisten chromfarben	Griffleisten grau-metallic	Griffleisten korpusfarben	unifarben	weiß	seidengrau	basalt	weiß	Effektgrau	
	Dekor-Druck Eiche Sonoma		<b>AP613</b>	<b>AK673</b>	<b>AG180</b>	<b>AM783</b>	<b>AP613</b>	<b>AP626</b>	<b>AD204</b>	<b>A6M29</b>	---	---	
	Dekor-Druck Eiche Artisan		<b>AD865</b>	<b>AD872</b>	<b>AG183</b>	<b>AD873</b>	<b>AD865</b>	<b>AD866</b>	<b>AD867</b>	<b>AD869</b>	---	---	
	alpinweiß		<b>A9333</b>	<b>AN893</b>	<b>AG184</b>	<b>A8483</b>	<b>A9333</b>	<b>A9376</b>	<b>AD254</b>	<b>A9M29</b>	---	---	
	seidengrau		<b>AD200</b>	<b>AD201</b>	<b>AG185</b>	<b>AD202</b>	<b>AD200</b>	<b>AD286</b>	<b>AD432</b>	<b>AD289</b>	---	---	
	grau-metallic		<b>A7303</b>	<b>A7293</b>	<b>A7383</b>	<b>A7383</b>	<b>A8533</b>	<b>A8576</b>	<b>AD274</b>	<b>A7429</b>	---	---	
	Hochglanz		---	---	---	---	---	---	---	---	<b>A6433</b>	<b>AD874</b>	

2

**SCHRANKKORPUS**  
↔ **181 cm**

**EASY SLIDE**

Tiefe ↗ 57 cm

Skizze 

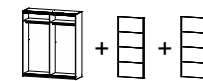
Bezeichnung **Schrankkorpus**

**KORPUS DEKOR-DRUCK**


Bestellhinweise:

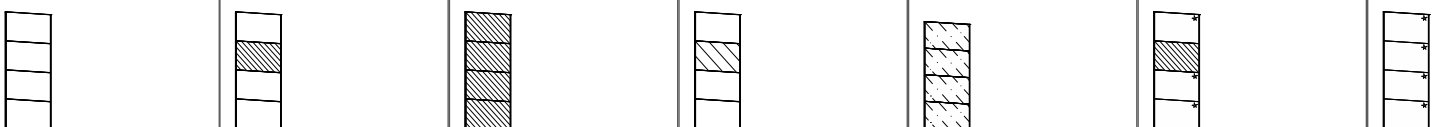
- Schranksiefe inkl. Türen = ↗ 62 cm
- Serienmäßige Innenausstattung in jedem Element:  
1 Kleiderstange und  
: 210 cm = 1 Fachb./Element  
: 229 cm = 2 Fachb./Element
- Wird an einen Schwebetürenschränk ein Drehtüren- oder Eckschränk gestellt, muss immer eine Ausgleichsleiste dazwischen montiert werden.

Für die Korpusbreite 181 cm wählen Sie jeweils 2 Schwebetüren à 92 cm.



Sie haben die Wahl – 2 Türen – 8 Felder – mit vielen Kombinationsmöglichkeiten.



3	Ausführung ▶	FRONT DEKOR-DRUCK / SPIEGEL			FRONT MIT GLASAUFLAGE			FRONT HOCHGLANZ / SPIEGEL						
	<b>FRONT SCHWEBETÜREN</b>	Breite ↔ 92 cm Tiefe ↗ 4 cm			Skizze 									
	Bezeichnung	Schwebetüre	Schwebetüre	Schwebetüre	Schwebetüre	Schwebetüre	Schwebetüre	Schwebetüre	Schwebetüre					
	Bezeichnung	(Front) 1-türig	(Front) 1-türig, Teilspiegelfront	(Front) 1-türig, 1 Spiegeltüre	(Front) 1-türig, Teilglasfront	(Front) 1-türig, 1 Glastüre	(Front) 1-türig, Teilspiegelfront	(Front) 1-türig						
	HÖHE 210 CM	▼ Art.-Nr.	▼ Preis	...	HÖHE 210 CM									
	Schwebetüre	<b>44A1</b>		<b>54A1</b>		<b>54A2</b>		<b>55A1</b>		<b>55A2</b>		<b>52FH</b>		<b>42FH</b>
	HÖHE 229 CM	▼ Art.-Nr.	▼ Preis	...	HÖHE 229 CM									
	Schwebetüre	<b>110B</b>		<b>111B</b>		<b>112B</b>		<b>114D</b>		<b>114E</b>		<b>115E</b>		<b>115D</b>

# QUADRA

rauch ORANGE ZERLEGT

1 Mod.-Nr.	Ausführung ▶	SCHRANKKORPUS INKL. GRIFFLEISTEN				FRONT DEKOR- DRUCK / SPIEGEL	FRONT MIT GLASAUFLAGE			FRONT HOCHGLANZ / SPIEGEL	
		Griffleisten alufarben	Griffleisten chromfarben	Griffleisten grau-metallic	Griffleisten korpusfarben	unifarben	weiß	seidengrau	basalt	weiß	Effektgrau
	FRONT-/KORPUSFARBE ▼										
	Dekor-Druck Eiche Sonoma	<b>AP613</b>	<b>AK673</b>	<b>AG180</b>	<b>AM783</b>	<b>AP613</b>	<b>AP626</b>	<b>AD204</b>	<b>A6M29</b>	---	---
	Dekor-Druck Eiche Artisan	<b>AD865</b>	<b>AD872</b>	<b>AG183</b>	<b>AD873</b>	<b>AD865</b>	<b>AD866</b>	<b>AD867</b>	<b>AD869</b>	---	---
	alpinweiß	<b>A9333</b>	<b>AN893</b>	<b>AG184</b>	<b>A8483</b>	<b>A9333</b>	<b>A9376</b>	<b>AD254</b>	<b>A9M29</b>	---	---
	seidengrau	<b>AD200</b>	<b>AD201</b>	<b>AG185</b>	<b>AD202</b>	<b>AD200</b>	<b>AD286</b>	<b>AD432</b>	<b>AD289</b>	---	---
	grau-metallic	<b>A7303</b>	<b>A7293</b>	<b>A7383</b>	<b>A7383</b>	<b>A8533</b>	<b>A8576</b>	<b>AD274</b>	<b>A7429</b>	---	---
	Hochglanz	---	---	---	---	---	---	---	---	<b>A6433</b>	<b>AD874</b>

2

SCHRANKKORPUS  
↔ 226 cm

EASY SLIDE

Tiefe ↗ 57 cm

Skizze

Bezeichnung

Schrankkorpus

KORPUS DEKOR-DRUCK

Bestellhinweise:

- Schranksiefe inkl. Türen = ↗ 62 cm
- Serienmäßige Innenausstattung in jedem Element:  
1 Kleiderstange und  
: 210 cm = 1 Fachb./Element  
: 229 cm = 2 Fachb./Element
- Wird an einen Schwebetürenschränk ein Drehtüren- oder Eckschränk gestellt, muss immer eine Ausgleichsleiste dazwischen montiert werden.

Für die Korpusbreite 226 cm wählen Sie jeweils 2 Schwebetüren à 114 cm.

Sie haben die Wahl - 2 Türen - 8 Felder - mit vielen Kombinationsmöglichkeiten.

3	Ausführung ▶	FRONT DEKOR-DRUCK / SPIEGEL			FRONT MIT GLASAUFLAGE		FRONT HOCHGLANZ / SPIEGEL		
		Skizze	Skizze	Skizze	Skizze	Skizze	Skizze	Skizze	
	FRONT SCHWEBETÜREN								
	Breite ↔ 114 cm Tiefe ↗ 4 cm								
	Für die Korpusbreite 226 cm wählen Sie jeweils 2 Schwebetüren à 114 cm.								
	Bezeichnung	Schwebetüre	Schwebetüre	Schwebetüre	Schwebetüre	Schwebetüre	Schwebetüre	Schwebetüre	
	Bezeichnung	(Front) 1-türig	(Front) 1-türig, Teilspiegelfront	(Front) 1-türig, 1 Spiegeltüre	(Front) 1-türig, Teilglasfront	(Front) 1-türig, 1 Glastüre	(Front) 1-türig, Teilspiegelfront	(Front) 1-türig	
	HÖHE 210 CM	▼ Art.-Nr.	▼ Preis	...	HÖHE 210 CM				
	Schwebetüre	<b>44B1</b>	<b>54B1</b>	<b>54B2</b>	<b>55B1</b>	<b>55B2</b>	<b>53FH</b>	<b>43FH</b>	
	HÖHE 229 CM	▼ Art.-Nr.	▼ Preis	...	HÖHE 229 CM				
	Schwebetüre	<b>110D</b>	<b>111D</b>	<b>112D</b>	<b>114F</b>	<b>114G</b>	<b>115G</b>	<b>115F</b>	

1 Mod.-Nr. Ausführung ▶	SCHRANKKORPUS INKL. GRIFFLEISTEN				FRONT DEKOR- DRUCK / SPIEGEL	FRONT MIT GLASAUFLAGE			FRONT HOCHGLANZ / SPIEGEL	
	Griffleisten alufarben	Griffleisten chromfarben	Griffleisten grau-metallic	Griffleisten korpusfarben	unifarben	weiß	seidengrau	basalt	weiß	Effektgrau
FRONT-/KORPUSFARBE ▼ Dekor-Druck Eiche Sonoma	<b>AP613</b>	<b>AK673</b>	<b>AG180</b>	<b>AM783</b>	<b>AP613</b>	<b>AP626</b>	<b>AD204</b>	<b>A6M29</b>	---	---
Dekor-Druck Eiche Artisan	<b>AD865</b>	<b>AD872</b>	<b>AG183</b>	<b>AD873</b>	<b>AD865</b>	<b>AD866</b>	<b>AD867</b>	<b>AD869</b>	---	---
alpinweiß	<b>A9333</b>	<b>AN893</b>	<b>AG184</b>	<b>A8483</b>	<b>A9333</b>	<b>A9376</b>	<b>AD254</b>	<b>A9M29</b>	---	---
seidengrau	<b>AD200</b>	<b>AD201</b>	<b>AG185</b>	<b>AD202</b>	<b>AD200</b>	<b>AD286</b>	<b>AD432</b>	<b>AD289</b>	---	---
grau-metallic	<b>A7303</b>	<b>A7293</b>	<b>A7383</b>	<b>A7383</b>	<b>A8533</b>	<b>A8576</b>	<b>AD274</b>	<b>A7429</b>	---	---
Hochglanz	---	---	---	---	---	---	---	---	<b>A6433</b>	<b>AD874</b>

2  
SCHRANKKORPUS  
↔ 271 cm  
EASY SLIDE

Tiefe ↗ 57 cm

Skizze

**KORPUS DEKOR-DRUCK**

Bestellhinweise:

- Schranksiefe inkl. Türen = ↗ 62 cm
- Serienmäßige Innenausstattung in jedem Element:  
1 Kleiderstange und  
: 210 cm = 1 Fachb./Element  
: 229 cm = 2 Fachb./Element
- Wird an einen Schwebetürenschränk ein Drehtüren- oder Eckschränk gestellt, muss immer eine Ausgleichsleiste dazwischen montiert werden.

Für die Korpusbreite 271 cm wählen Sie jeweils 2 Schwebetüren à 137 cm.

Sie haben die Wahl - 2 Türen - 8 Felder - mit vielen Kombinationsmöglichkeiten.

HÖHE 210 CM	▼ Art.-Nr.	▼ Preis
Griffleisten alufarben	<b>48K7</b>	
Griffleisten chromfarben/grau-metallic/korpusfarben		
HÖHE 229 CM	▼ Art.-Nr.	▼ Preis
Griffleisten alufarben	<b>0X83</b>	
Griffleisten chromfarben/grau-metallic/korpusfarben		

3 FRONT SCHWEBETÜREN	Ausführung ▶ Breite ↔ 137 cm Tiefe ↗ 4 cm Skizze	FRONT DEKOR-DRUCK / SPIEGEL			FRONT MIT GLASAUFLAGE		FRONT HOCHGLANZ / SPIEGEL	
		Schwebetüre	Schwebetüre	Schwebetüre	Schwebetüre	Schwebetüre	Schwebetüre	Schwebetüre
Für die Korpusbreite 271 cm wählen Sie jeweils 2 Schwebetüren à 137 cm.	Bezeichnung	Schwebetüre	Schwebetüre	Schwebetüre	Schwebetüre	Schwebetüre	Schwebetüre	Schwebetüre
	Bezeichnung	(Front) 1-türig	(Front) 1-türig, Teilspiegelfront	(Front) 1-türig, 1 Spiegeltüre	(Front) 1-türig, Teilglasfront	(Front) 1-türig, 1 Glastüre	(Front) 1-türig, Teilspiegelfront	(Front) 1-türig
HÖHE 210 CM	▼ Art.-Nr.	▼ Preis	...	HÖHE 210 CM				
Schwebetüre	<b>44D1</b>		<b>54D1</b>	<b>54D2</b>	<b>55D1</b>	<b>55D2</b>	<b>54FH</b>	<b>44FH</b>
HÖHE 229 CM	▼ Art.-Nr.	▼ Preis	...	HÖHE 229 CM				
Schwebetüre	<b>110E</b>		<b>111E</b>	<b>112E</b>	<b>114H</b>	<b>114J</b>	<b>115J</b>	<b>115H</b>



# QUADRA

rauch ORANGE ZERLEGT

1 Mod.-Nr.	Ausführung ▶	SCHRANKKORPUS INKL. GRIFFLEISTEN				FRONT DEKOR- DRUCK / SPIEGEL	FRONT MIT GLASAUFLAGE			FRONT HOCHGLANZ / SPIEGEL	
		Griffleisten alu- farben	Griffleisten chromfarben	Griffleisten grau-metallic	Griffleisten kor- pusfarben	unifarben	weiß	seidengrau	basalt	weiß	Effektgrau
FRONT-/KORPUSFARBE ▼											
Dekor-Druck Eiche Sonoma		<b>AP613</b>	<b>AK673</b>	<b>AG180</b>	<b>AM783</b>	<b>AP613</b>	<b>AP626</b>	<b>AD204</b>	<b>A6M29</b>	---	---
Dekor-Druck Eiche Artisan		<b>AD865</b>	<b>AD872</b>	<b>AG183</b>	<b>AD873</b>	<b>AD865</b>	<b>AD866</b>	<b>AD867</b>	<b>AD869</b>	---	---
alpinweiß		<b>A9333</b>	<b>AN893</b>	<b>AG184</b>	<b>A8483</b>	<b>A9333</b>	<b>A9376</b>	<b>AD254</b>	<b>A9M29</b>	---	---
seidengrau		<b>AD200</b>	<b>AD201</b>	<b>AG185</b>	<b>AD202</b>	<b>AD200</b>	<b>AD286</b>	<b>AD432</b>	<b>AD289</b>	---	---
grau-metallic		<b>A7303</b>	<b>A7293</b>	<b>A7383</b>	<b>A7383</b>	<b>A8533</b>	<b>A8576</b>	<b>AD274</b>	<b>A7429</b>	---	---
Hochglanz		---	---	---	---	---	---	---	---	<b>A6433</b>	<b>AD874</b>

2  
SCHRANKKORPUS  
↔ 315 cm

EASY  
SLIDE

Tiefe ↗ 57 cm

Skizze

Bezeichnung

Schrankkorpus

**KORPUS DEKOR-DRUCK**

Bestellhinweise:

- Schranksiefe inkl. Türen = ↗ 62 cm
- Serienmäßige Innenausstattung in jedem Element:  
1 Kleiderstange und  
: 210 cm = 1 Fachb./Element  
: 229 cm = 2 Fachb./Element
- Wird an einen Schwebetürenschränk ein Drehtüren- oder Eckschränk gestellt, muss immer eine Ausgleichsleiste dazwischen montiert werden.

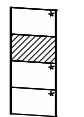
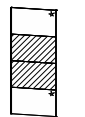
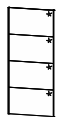

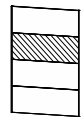
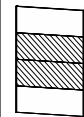

Für die Korpusbreite 315 cm wählen Sie jeweils 3 Schwebetüren (2 x à 92 cm + 1 x à 137 cm)







Sie haben die Wahl – 3 Türen – 12 Felder – mit vielen Kombinationsmöglichkeiten.

3 FRONT SCHWEBETÜREN	Ausführung ▶	FRONT DEKOR-DRUCK / SPIEGEL				FRONT MIT GLASAUFLAGE			
		Tiefe ↗ 4 cm							
Für die Korpusbreite 155 cm wählen Sie jeweils 3 Schwebetüren (2 x à 92 cm + 1 x à 137 cm).	Skizze								
	Bezeichnung	Schwebetüre ↔92 cm	Schwebetüre ↔92 cm	Schwebetüre ↔92 cm	Schwebetüre ↔92 cm	Schwebetüre ↔92 cm	Schwebetüre ↔92 cm	Schwebetüre ↔92 cm	Schwebetüre ↔92 cm
	Bezeichnung	(Front) 1-türig	(Front) 1-türig, Teilspiegelfront	(Front) 1-türig, Teilspiegelfront	(Front) 1-türig, 1 Spiegeltüre	(Front) 1-türig, Teilglasfront	(Front) 1-türig, Teilglasfront	(Front) 1-türig, Teilglasfront	(Front) 1-türig, 1 Glastüre
HÖHE 210 CM	▼ Art.-Nr.	▼ Preis	...	...	...	...	...	...	...
Schwebetüre	<b>44A1</b>	<b>54A1</b>	<b>54A3</b>	<b>54A2</b>	<b>55A1</b>	<b>55A3</b>	<b>55A2</b>		
HÖHE 229 CM	▼ Art.-Nr.	▼ Preis	...	...	...	...	...	...	...
Schwebetüre	<b>110B</b>	<b>111B</b>	<b>111F</b>	<b>112B</b>	<b>114D</b>	<b>114K</b>	<b>114E</b>		

Weitere Türen auf der nächsten Seite.

1 Mod.-Nr.	Ausführung ▶	SCHRANKKORPUS INKL. GRIFFLEISTEN				FRONT DEKOR- DRUCK / SPIEGEL	FRONT MIT GLASAUFLAGE			FRONT HOCHGLANZ / SPIEGEL	
		Griffleisten alu- farben	Griffleisten chromfarben	Griffleisten grau-metallic	Griffleisten kor- pusfarben	unifarben	weiß	seidengrau	basalt	weiß	Effektgrau
<b>FRONT-/KORPUSFARBE ▼</b>											
Dekor-Druck Eiche Sonoma		<b>AP613</b>	<b>AK673</b>	<b>AG180</b>	<b>AM783</b>	<b>AP613</b>	<b>AP626</b>	<b>AD204</b>	<b>A6M29</b>	---	---
Dekor-Druck Eiche Artisan		<b>AD865</b>	<b>AD872</b>	<b>AG183</b>	<b>AD873</b>	<b>AD865</b>	<b>AD866</b>	<b>AD867</b>	<b>AD869</b>	---	---
alpinweiß		<b>A9333</b>	<b>AN893</b>	<b>AG184</b>	<b>A8483</b>	<b>A9333</b>	<b>A9376</b>	<b>AD254</b>	<b>A9M29</b>	---	---
seidengrau		<b>AD200</b>	<b>AD201</b>	<b>AG185</b>	<b>AD202</b>	<b>AD200</b>	<b>AD286</b>	<b>AD432</b>	<b>AD289</b>	---	---
grau-metallic		<b>A7303</b>	<b>A7293</b>	<b>A7383</b>	<b>A7383</b>	<b>A8533</b>	<b>A8576</b>	<b>AD274</b>	<b>A7429</b>	---	---
Hochglanz		---	---	---	---	---	---	---	---	<b>A6433</b>	<b>AD874</b>

3	Ausführung ▶	FRONT HOCHGLANZ / SPIEGEL			FRONT DEKOR-DRUCK / SPIEGEL				
		Skizze	Skizze	Skizze	Skizze	Skizze	Skizze	Skizze	Skizze
<b>FRONT SCHWEBETÜREN</b>	Tiefe √ 4 cm								
Für die Korpusbreite 315 cm wählen Sie jeweils 3 Schwebetüren (2 x à 92 cm + 1 x à 137 cm).	Bezeichnung	Schwebetüre ↔92 cm	Schwebetüre ↔92 cm	Schwebetüre ↔92 cm	Schwebetüre ↔137 cm	Schwebetüre ↔137 cm	Schwebetüre ↔137 cm	Schwebetüre ↔137 cm	
	Bezeichnung	(Front) 1-türig, Teilspiegelfront	(Front) 1-türig, Teilspiegelfront	(Front) 1-türig	(Front) 1-türig	(Front) 1-türig, Teilspiegelfront	(Front) 1-türig, Teilspiegelfront	(Front) 1-türig, 1 Spiegeltüre	
<b>HÖHE 210 CM</b>	▼ Art.-Nr.	▼ Preis	...	<b>HÖHE 210 CM</b>					
Schwebetüre	<b>52FH</b>		<b>54AH</b>	<b>42FH</b>	<b>44D1</b>	<b>54D1</b>	<b>54D3</b>	<b>54D2</b>	
<b>HÖHE 229 CM</b>	▼ Art.-Nr.	▼ Preis	...	<b>HÖHE 229 CM</b>					
Schwebetüre	<b>115E</b>		<b>115K</b>	<b>115D</b>	<b>110E</b>	<b>111E</b>	<b>111G</b>	<b>112E</b>	

	Ausführung ▶	FRONT MIT GLASAUFLAGE			FRONT HOCHGLANZ / SPIEGEL			
		Skizze	Skizze	Skizze	Skizze	Skizze	Skizze	Skizze
<b>FRONT SCHWEBETÜREN</b>	Tiefe √ 4 cm							
Für die Korpusbreite 315 cm wählen Sie jeweils 3 Schwebetüren (2 x à 92 cm + 1 x à 137 cm).	Bezeichnung	Schwebetüre ↔137 cm	Schwebetüre ↔137 cm	Schwebetüre ↔137 cm	Schwebetüre ↔137 cm	Schwebetüre ↔137 cm	Schwebetüre ↔137 cm	
	Bezeichnung	(Front) 1-türig, Teilglasfront	(Front) 1-türig, Teilglasfront	(Front) 1-türig, 1 Glas"türe	(Front) 1-türig, Teilspiegelfront	(Front) 1-türig, Teilspiegelfront	(Front) 1-türig	
<b>HÖHE 210 CM</b>	▼ Art.-Nr.	▼ Preis	...	<b>HÖHE 210 CM</b>				
Schwebetüre	<b>55D1</b>		<b>55D3</b>	<b>55D2</b>	<b>54FH</b>	<b>54BH</b>	<b>44FH</b>	
<b>HÖHE 229 CM</b>	▼ Art.-Nr.	▼ Preis	...	<b>HÖHE 229 CM</b>				
Schwebetüre	<b>114H</b>		<b>114L</b>	<b>114J</b>	<b>115J</b>	<b>115L</b>	<b>115H</b>	

1 Mod.-Nr. Ausführung ▶	SCHRANKKORPUS INKL. GRIFFLEISTEN				FRONT DEKOR- DRUCK / SPIEGEL	FRONT MIT GLASAUFLAGE			FRONT HOCHGLANZ / SPIEGEL	
	Griffleisten alu- farben	Griffleisten chromfarben	Griffleisten grau-metallic	Griffleisten kor- pusfarben	unifarben	weiß	seidengrau	basalt	weiß	Effektgrau
FRONT-/KORPUSFARBE ▼ Dekor-Druck Eiche Sonoma	<b>AP613</b>	<b>AK673</b>	<b>AG180</b>	<b>AM783</b>	<b>AP613</b>	<b>AP626</b>	<b>AD204</b>	<b>A6M29</b>	---	---
Dekor-Druck Eiche Artisan	<b>AD865</b>	<b>AD872</b>	<b>AG183</b>	<b>AD873</b>	<b>AD865</b>	<b>AD866</b>	<b>AD867</b>	<b>AD869</b>	---	---
alpinweiß	<b>A9333</b>	<b>AN893</b>	<b>AG184</b>	<b>A8483</b>	<b>A9333</b>	<b>A9376</b>	<b>AD254</b>	<b>A9M29</b>	---	---
seidengrau	<b>AD200</b>	<b>AD201</b>	<b>AG185</b>	<b>AD202</b>	<b>AD200</b>	<b>AD286</b>	<b>AD432</b>	<b>AD289</b>	---	---
grau-metallic	<b>A7303</b>	<b>A7293</b>	<b>A7383</b>	<b>A7383</b>	<b>A8533</b>	<b>A8576</b>	<b>AD274</b>	<b>A7429</b>	---	---
Hochglanz	---	---	---	---	---	---	---	---	<b>A6433</b>	<b>AD874</b>

**2**

SCHRANKKORPUS  
FÜR SCHWEBETÜREN-  
ECKSCHRANK

**EASY SLIDE** **SOFT CLOSE**

Breite ↔ 181 cm  
Tiefe ↗ 187 cm

Skizze

Bezeichnung Eckschrankschrank

**KORPUS DEKOR-DRUCK**

**Bestellhinweise:**

- Serienmäßige Innenausstattung: 2 Kleiderstangen, 4 Fachböden, 4 Eck-Fachböden, 4 Schwebetürendämpfer
- Niveauequalung inklusive.
- Platzbedarf für Eckschrank:

Maße in mm.

• Für den Schwebetüren-Eckschrank wählen Sie jeweils 4 Schwebetüren à 69 cm.

• Sie haben die Wahl – 4 Türen – 16 Felder – mit vielen Kombinationsmöglichkeiten.

3 Ausführung ▶	FRONT DEKOR-DRUCK / SPIEGEL			FRONT MIT GLASAUFLAGE		FRONT HOCHGLANZ / SPIEGEL	
	Skizze	Skizze	Skizze	Skizze	Skizze	Skizze	Skizze
FRONT SCHWEBETÜREN	Breite ↔ 69 cm Tiefe ↗ 4 cm						
Für den Schwebetüren- Eckschrank wählen Sie jeweils 4 Schwebetüren à 69 cm..	Bezeichnung	Schwebetüre	Schwebetüre	Schwebetüre	Schwebetüre	Schwebetüre	Schwebetüre
	Bezeichnung	(Front) 1-türig	(Front) 1-türig, Teilspiegelfront	(Front) 1-türig, 1 Spiegeltüre	(Front) 1-türig, Teilglasfront	(Front) 1-türig, 1 Glastüre	(Front) 1-türig, Teilspiegelfront
HÖHE 210 CM	▼ Art.-Nr.	▼ Preis	...	HÖHE 210 CM			
Schwebetüre	<b>4540</b>	<b>53Q5</b>	<b>53Q6</b>	<b>53Q7</b>	<b>53Q8</b>	<b>53Q9</b>	<b>4545</b>
HÖHE 229 CM	▼ Art.-Nr.	▼ Preis	...	HÖHE 229 CM			
Schwebetüre	<b>1301</b>	<b>1302</b>	<b>1303</b>	<b>1304</b>	<b>1305</b>	<b>1306</b>	<b>1307</b>

Mod.-Nr.	Ausführung ▶	PASSEPARTOUTS, AUSGLEICHSLEISTE	
<b>FRONT-/KORPUSFARBE ▼</b>		korpusfarben	
Dekor-Druck Eiche Sonoma		<b>AP613</b>	
Dekor-Druck Eiche Artisan		<b>AD865</b>	
alpinweiß		<b>A9333</b>	
seidengrau		<b>AD200</b>	
grau-metallic		<b>A7303</b>	

Passepartouts mit Beleuchtung.

Dieses Produkt enthält eine Lichtquelle der Energieeffizienzklasse G.

PASSEPARTOUTS	Schrankbreite ▶	136	181	226	271	315
	Skizze					
	Bezeichnung	Passepartout		Passepartout		Passepartout
Maße inkl. Schrank	↔ 144 cm ↓ 214/233 cm ↗ 64 cm		↔ 189 cm ↓ 214/233 cm ↗ 64 cm		↔ 233 cm ↓ 214/233 cm ↗ 64 cm	
Höhe 211 CM	▼ Art.-Nr.	▼ Preis	...		Höhe 211 CM	
ohne Beleuchtung	<b>9P1P</b>		<b>9P2P</b>		<b>9P3P</b>	
mit Beleuchtung	<b>9P1L</b>		<b>9P2L</b>		<b>9P3L</b>	
Höhe 229 CM	▼ Art.-Nr.	▼ Preis	...		Höhe 229 CM	
ohne Beleuchtung	<b>9T1E</b>		<b>9T2E</b>		<b>9T3E</b>	
mit Beleuchtung	<b>9T1L</b>		<b>9T2L</b>		<b>9T3L</b>	

AUSGLEICHSLEISTE	Schrankbreite ▶	für alle Breiten	
	Skizze		
	Bezeichnung	Ausgleichsleiste	
Maße	↔ 2 cm ↓ 210 cm/229 cm ↗ 12 cm		
HÖHE 210 CM	▼ Art.-Nr.	▼ Preis	...
korpusfarben	<b>9R06</b>		
HÖHE 229 CM	▼ Art.-Nr.	▼ Preis	...
korpusfarben	<b>9R07</b>		

**HINWEIS:**  
Wird an einen Schwebetürenschränk ein Drehtüren- oder Eckschränk gestellt, muss immer eine Ausgleichsleiste dazwischen montiert werden.

# QUADRA

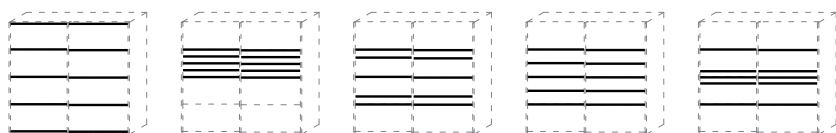
rauch ORANGE ZERLEGT

Mod.-Nr.	Ausführung ▶	DEKORLEISTEN	
<b>KORPUSFARBE ▼</b>		korpusfarben	chromfarben
Dekor-Druck Eiche Sonoma		<b>AP613</b>	<b>AK673</b>
Dekor-Druck Eiche Artisan		<b>AD865</b>	<b>AD872</b>
alpinweiß		<b>A9333</b>	<b>AN893</b>
seidengrau		<b>AD200</b>	<b>AD201</b>
grau-metallic		<b>A7303</b>	<b>A7293</b>

DEKORLEISTEN	Schrankbreite ▶	136	181	226	271	315				
	Skizze									
Bezeichnung	Leisten 10er Set	Leisten 10er Set	Leisten 10er Set	Leisten 10er Set	Leisten 15er Set					
Maße (B/H)	↔ 66 cm ↓ 2 cm	↔ 89 cm ↓ 2 cm	↔ 111 cm ↓ 2 cm	↔ 134 cm ↓ 2 cm	10 x ↔ 89 cm, 5 x ↔ 134 cm ↓ 2 cm					
	▼ Art.-Nr.	▼ Preis	...							
korpusfarben	<b>9LS5</b>		<b>9LS6</b>		<b>9LS7</b>		<b>9LS8</b>		<b>9LS9</b>	
chromfarben	<b>9LC5</b>		<b>9LC6</b>		<b>9LC7</b>		<b>9LC8</b>		<b>9LC9</b>	

Die Dekorleisten ermöglichen es Ihnen, die Front individuell zu gestalten!

Beispiele:



u. v. m.