

Möbel LETZ

Finden und Wohlfühlen



Typenplan

3600 von Carina - Polstergruppe navy

Wichtiger Hinweis für Sie

Etwaige Hinweise des Herstellers in dieser Produktinformation, die sich auf die Gewährleistung beziehen, haben für Sie keinerlei Bindungswirkung und können von Ihnen ignoriert werden. Ihre gesetzlichen Gewährleistungsrechte als Verbraucher uns gegenüber, als Ihrem Verkäufer, werden dadurch in keiner Weise berührt oder eingeschränkt. Sie können sich wegen aller Mängel jederzeit an uns wenden. Darüber hinaus gehende Herstellergarantien bleiben natürlich unberührt. Dieser Artikel wird hergestellt von Carina Polstermöbel Vertriebs GmbH, Am Jägerheim 1c, 33378 Rheda-Wiedenbrück, Deutschland

Möbel Letz GmbH
Am Gewerbepark 11
06895 Zahna-Elster

Tel.: 035383 - 6018 50

Fax.: 035383 - 6018 17

Modell: 3600



2,5-Sitzer mit 2 Armlehnen + 1-Sitzer schräg mit Armlehne links - Trapezelement mit Tisch/USB/Steckdose - 1-Sitzer schräg mit Armlehne rechts



3-Sitzer mit 2 Armlehnen + 1,5-Sitzer medium mit AL links - 1,5-Sitzer medium mit AL rechts



3-Sitzer mit 2 Armlehnen + 1,5-Sitzer medium mit AL links - 1,5-Sitzer medium mit AL rechts



www.blauer-engel.de/uz148



Longlife by 3C Care

Aufbau und Bestellhinweise

- Gestell:** Tragende Teile des Gestells aus Massivholz und Holzwerkstoffen, Flächen mit Polsterpappe verblendet.
- Sitz:** Unterfederung mit dauerelastischen Stahl-Wellenfedern und einer oberseitigen Abdeckung.
- Soft:** Sitz aus PUR-Schaum (mind. RG 35), schichtweise aufgebaut in verschiedenen Stärken und Härten aufeinander abgestimmt. Sitz abgedeckt mit Wattevlies.
(Abbildung siehe „Querschnitte und Bestellhinweise“)
- Federkern:** Federkernsitz aus gezogenem Federstahldraht (außer Hocker). Sitz abgedeckt mit Textilvlies, PUR-Schaum (mind. RG 35) und Wattevlies.
(Abbildung siehe „Bestellhinweise und Querschnitte“)
- Rücken:** Rücken aus ergonomisch geformten Schaumstoff (mind. RG 25). Abdeckung aus Wattevlies.
Die Rückenspannteile sind im Stoff echt bezogen, in Leder gegen Aufpreis lieferbar.
- Polsterung:** Weicher, legerer Polsteraufbau, bei dem eine modellbedingte oder gestalterisch gewünschte Wellenbildung der Bezüge, sowie Sitzabdrücke warentypisch sind. Die Polsterung wird sich der Körperform anpassen bzw. die Sitzfestigkeit leicht nachlassen. Geringfügige Unterschiede in der Sitzhärte bei Anbaugruppen sind konstruktionsbedingt und daher kein Beanstandungsgrund.
- Maße:** Tiefe: **97 -176 cm**
Sitzhöhe: **47 cm**
Gesamthöhe: **107 cm**
Sitztiefe: **56 cm**
- Trapezelement:** Trapezelement mit Tisch **Basic**: ohne USB-Ladestation.
Trapezelement / Zwischenelement mit Tisch/USB-Ladestation/Steckdose.
In Eiche furniert und in Buche schwarz erhältlich. Farbabweichungen können nicht ausgeschlossen werden. Bitte beachten Sie, dass beim heruntergeklappten Tisch eine leichte Neigung nicht auszuschließen ist!

Querschnitte und Bestellhinweise

Sonstiges:

Alle verwendeten Materialien entsprechen den Anforderungen der DGM laut RAL GZ 430. Die Nahtverteilung kann bei Stoff-, Leder- oder Kunstlederverarbeitung unterschiedlich ausfallen.

Ein Abzeichnen bei Steppmatten und Kissen ist design- oder konstruktionsbedingt. Die Verarbeitung von Zier-, Kapp- oder Doppelnähten kann in den Stoff-, Leder- oder Kunstledervarianten unterschiedlich ausfallen.

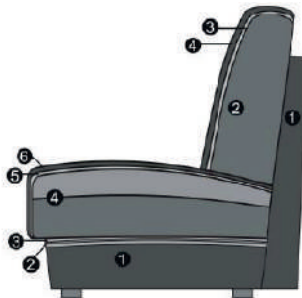
Kappnaht: Die Garnfarbe ist dem jeweiligen Bezugsmaterial und dessen Farbe angepasst. Alle Rückenspannteile werden standardmäßig im jeweiligen Originalbezug geliefert. In Leder gegen Mehrpreis lieferbar. Materialbezogene Hinweise finden Sie in unseren Stoff- und Lederlaschen auf der Rückseite bei den einzelnen Stoffen und Lederqualitäten.

Alle genannten Werte sind ca. Maße in Zentimeter, ermittelt nach üblicher Messmethode (s. RAL GZ 430) und im unbenutzten Neuzustand.

Bitte beachten Sie, dass bei sehr legere gepolsterten Polstermöbeln im Zuge der Nutzung insbesondere in der Sitzhöhe und Sitztiefe erkennbare Maßabweichungen zu den hier angegebenen Maßen auftreten können. Änderungen in Form, Farbe und Konstruktion im Rahmen des technischen Fortschritts behalten wir uns vor.

Bitte notieren Sie Bestellungen immer davorstehend von links nach rechts!

Sitz: Soft / Rücken: Soft



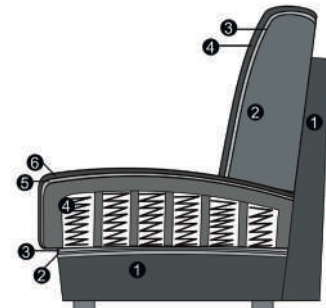
Sitz

1. Gestell
2. Wellenunterfederung
3. Abdeckung der Wellenfeder
4. Sandwichaufbau (fest markierter Sitz)
5. Abdeckung aus Watte
6. Bezugsmaterial

Rücken

1. Gestell
2. Schaum (fester Rücken)
3. Abdeckung aus Watte
4. Bezugsmaterial

Sitz: Federkern / Rücken: Soft



Sitz

1. Gestell
2. Wellenunterfederung
3. Abdeckung der Wellenfeder
4. Federkern (fest markierter Sitz)
5. Abdeckung aus Watte
6. Bezugsmaterial

Rücken

1. Gestell
2. Schaum (fester Rücken)
3. Abdeckung aus Watte
4. Bezugsmaterial

Feincord

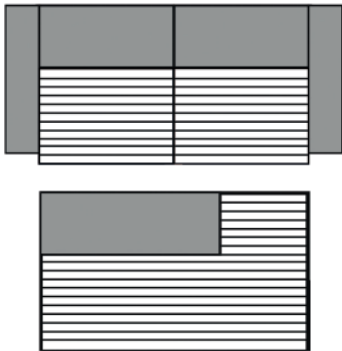
Bezug Feincord:

Modell auch in Feincord lieferbar.

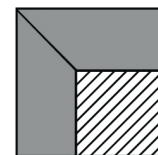
Der Fadenverlauf weicht bei Einzelementen ab.

Dies ist nur ein Auszug! Die Typenauswahl entnehmen Sie bitte dem Typenplan des gewünschten Modells.

Fadenverlauf bei Feincord siehe Piktogrammbeispiel:



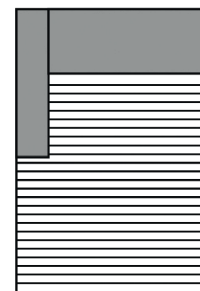
3-Sitzer/1-Sitzer+Abschlussstück etc.



Spitz-Ecke



Eckelement + 1-Sitzer + Abschlussstück li. / re.



Longchair

Nahtbilder (Leder)

Nahtbild (Leder):

Die Nahtverteilung kann bei Stoff-, Leder- oder Kunstlederverarbeitung unterschiedlich ausfallen.

Bitte berücksichtigen Sie, dass die Ledernahtbilder im Kopf- und Rückenteil je nach Sitzraster bei den jeweiligen Elementen differieren.

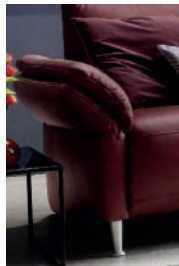


Armlehnen- und Fußauswahl

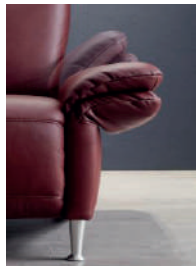
Bitte geben Sie **IMMER** die gewünschte Armlehne an, ein Armlehnenmix ist nicht möglich!



Armlehne A



Armlehne E



Armlehne F
klappbar

Hinweise Armlehnen:

Armlehne A:

Gesamtbreite ca. 21 cm, Stellbreite ca. 15 cm (liegt 6 cm auf der Sitzfläche auf)

Armlehne E:

Gesamtbreite ca. 23 cm, Stellbreite ca. 22 cm (liegt 1 cm auf der Sitzfläche auf)

Armlehne F:

Gesamtbreite 23-28 cm, Stellbreite ca. 22-28 cm (liegt 1 cm auf der Sitzfläche auf - gegen Aufpreis)



173

Metallfuß
Aluminium
glänzend



1068

Metallfuß
schwarz matt



190

Holzfuß



005

Metallfuß
Aluminium



1066

Metallfuß
schwarz matt



044

Holzfuß

Hinweise Füße:

173/1068/190:

Fußauswahl unter der Armlehne E, F, Garnitur und den Hockern.

005/1066/044:

Fußauswahl unter Armlehne A. Bitte wählen Sie einen hohen Garniturfuß dazu aus.

Holzfuß-Farbe:

Sie haben die Wahl zwischen den Farbtönen Buche natur oder Eiche geölt.

Funktionen

Relaxfunktion teilmotorisch:

Sie können das Fußteil zur Verlängerung der Beinauflage sowie den Neigungswinkel des Rückens per Knopfdruck auf Ihre Idealposition einstellen. Zudem verfügt Ihre Garnitur über eine Verstellmöglichkeit des Kopfteils (manuell). Der eingebaute Rasterbeschlag ermöglicht Ihnen dieses durch leichtes Ziehen ebenfalls auf Ihre ganz individuellen Wünsche einzustellen.

Relaxfunktion vollmotorisch:

Bei der vollmotorischen Funktion verstellen Sie den Sitz, den Rücken und das Kopfteil motorisch per Knopfdruck.

Elemente mit einer teilmotorischen / vollmotorischen Verstellung sind mit Schaltern versehen. Die Schalter befinden sich an der Armlehnnenseite (bei Typen mit Armlehne) oder davorstehend, linksseitig (bei Typen ohne Armlehne) jeweils seitlich am Sitzkissen.

Achtung! Das Stellmaß zur Wand verändert sich bei der Relaxfunktion. Die Elemente mit Funktion müssen ca. 18 cm von der Wand gestellt werden.

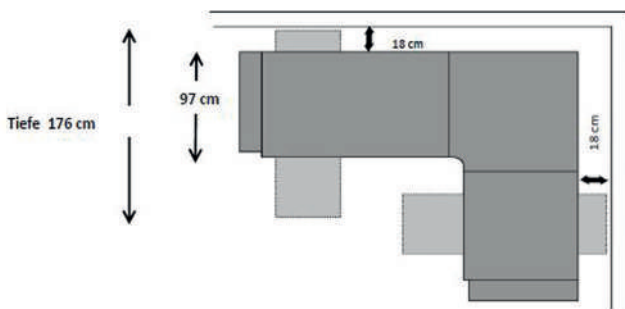
Die jeweilige Bedienungsanleitung liegt dem Möbel bei.



Relaxfunktion



Relaxfunktion



Stellmaß zur Wand

Bestellhinweise

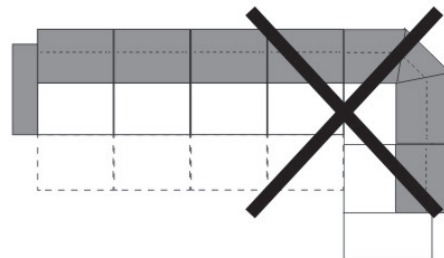
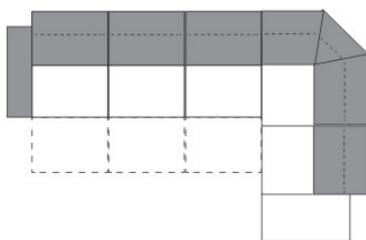
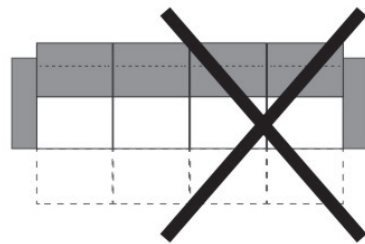
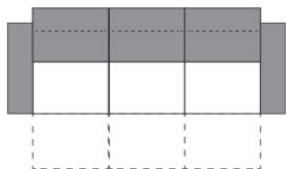
Kombinationsmöglichkeiten:

Bitte beachten Sie bei Ihrer Planung, dass **maximal drei Elemente**, die für eine Relaxfunktion ausgelegt sind (Sitzraster 62,5, 74, 82), **aneinander gereiht werden dürfen!** **Bei mehr als 3 Elementen, ob mit oder ohne Relaxfunktion, besteht Kippgefahr!**


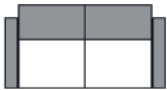
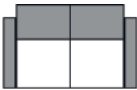



Ein Einsetzen des Universalstützfußes ist aus Konstruktionsgründen ebenfalls nicht möglich. Bitte berücksichtigen Sie die Hinweise bei der Planung Ihrer Garnitur!




Stützfüße:



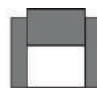
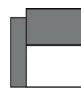


Bitte berücksichtigen Sie, dass die Elemente mit den Sitzrastern 82, 74 und 62,5 über zusätzliche zurückgesetzte schwarze Stützfüße verfügen! Diese sind unter den Elementen sichtbar, tragen jedoch nicht zur Standsicherheit bei!







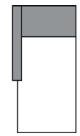
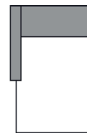


Alle Artikel auf einen Blick (ohne Typen mit Funktion und Zubehör)

Einzelelemente mit zwei Armlehnen			Einzelelemente schräg für Relaxfunktion mit AL links / rechts		
					
3-Sitzer mit 2 Armlehnen	2,5-Sitzer mit 2 Armlehnen	2-Sitzer mit 2 Armlehnen	1,5-Sitzer m. Armlehne links / rechts schräg	1,5-Sitzer med. mit AL links / rechts schräg	1-Sitzer mit Armlehne links / rechts schräg
164 cm + 2 AL	148 cm + 2 AL	126 cm + 2 AL	82 cm + AL	74 cm + AL	62,5 cm + AL

Trapezelemente					
					
Trapezelement	Trapezelement mit Tisch Basic	Trapezelement mit Tisch/USB/Steckdose			
71 - 52 x 95 cm	71 - 52 x 95 cm	71 - 52 x 95 cm			



Einzelelemente für Relaxfunktion mit 2 Armlehnen			Einzelelemente für Relaxfunktion mit einer AL links / rechts		
					
1,5-Sitzer mit 2 Armlehnen	1,5-Sitzer medium mit 2 Armlehnen	1-Sitzer mit 2 Armlehnen	1,5-Sitzer mit Armlehne links / rechts	1,5-Sitzer medium mit Armlehne links / rechts	1-Sitzer mit Armlehne links / rechts
82 cm + 2 AL	74 cm + 2 AL	62,5 cm + 2 AL	82 cm + AL	74 cm + AL	62,5 cm + AL

Einzelelemente für Relaxfunktion ohne Armlehnen			Zwischenelemente		
					
1,5-Sitzer ohne Armlehnen	1,5-Sitzer medium ohne Armlehnen	1-Sitzer ohne Armlehnen	Zwischenelement mit Tisch/USB/Steckdose		
82 cm	74 cm	62,5 cm	62,5 cm		



Basiselemente					
					
Longchair mit Armlehne links / rechts	Longchair groß mit Armlehne links / rechts	Ecke + 1-Sitzer m. Abschlussteil li./re.	Segmenteckteil groß		
AL + 74 x 166 cm	AL + 82 x 166 cm	95 x 224 cm	104 x 104 cm		

Zubehör

Flutterkissen sind befüllt mit hochwertigen Füllstoffen, die eine Beimischung von Federn enthalten. Für die Beschaffung dieser Federn schließen wir „Lebendrupf“ aus!

Maße (ca. cm)				
Höhe	107			
Tiefe	97			
Sitzhöhe	47			
Sitztiefe	56			
				
Art.-Nr.	7546	9009	9205	9002
Maße	75 x 75 cm	40 x 40 cm	50 x 50 cm	60 x 40 cm
	Flutterkissen quadratisch M	Kissen	Kissen	Kissen
Preisgruppe	2			
Preisgruppe	3			
Preisgruppe	4			
Preisgruppe	5			
Preisgruppe	B			
Preisgruppe	C			
Preisgruppe	L			
Preisgruppe	J			
Preisgruppe	T			

Zubehör

Maße (ca. cm)				
Höhe	107			
Tiefe	97			
Sitzhöhe	47			
Sitztiefe	56			
				
Art.-Nr.	9055	9299		
Maße	33 x 47 x 9 cm	15 x 47 x 15 cm		
	Keilkissen	Armauflage		
Preisgruppe 2				
Preisgruppe 3				
Preisgruppe 4				
Preisgruppe 5				
Preisgruppe B				
Preisgruppe C				
Preisgruppe L				
Preisgruppe J				
Preisgruppe T				

Deutsche Gütegemeinschaft Möbel & Emissionslabel

Sie sind anspruchsvoll? Gut so - Wir sind es auch!

Daher legen wir großen Wert auf Haltbarkeit, Materialgüte, Langlebigkeit, Sicherheit und Gesundheitsverträglichkeit!

Weil unsere Möbel den hohen Ansprüchen der Gütegemeinschaft Möbel e.V. gerecht werden ist unser gesamtes Sortiment mit dem Gütezeichen „Goldenes M“ und der höchstmöglichen Emissionsklasse A ausgezeichnet



Gütezeichen „Goldenes M“

Fast 50 Jahre Forschung, Laborprüfungen, Praxistests, Vergleiche und wissenschaftlicher Austausch stecken hinter dem RAL Gütezeichen „Goldenes M“.

- Geprüfte Qualität nach Güte- und Prüfbestimmungen RAL-GZ 430
- Garantierte Sicherheit durch aufwendige Labor- und Funktionsprüfungen
- Gesundes Wohnen durch strenge Grenzwerte für Schadstoffe - zum Teil strenger als der Gesetzgeber vorschreibt, die in unabhängigen Prüflaboren festgelegt wurden

Das „Goldene M“ bedeutet für den Möbelkäufer: Dies ist Qualität, auf die Sie sich verlassen können.

Gütezeichen „Möbel schadstoffgeprüft“

Ein Expertenkreis der Deutschen Gütegemeinschaft Möbel e.V. hat dieses Label in Zusammenarbeit mit führenden Prüfinstituten wie dem TÜV Rheinland, der LGA Nürnberg und dem ECO-Institut für Möbel entwickelt.

- Das Label gibt dem Verbraucher Informationen zur Schadstoffemission und soll ihn vor gesundheitlichen Beeinträchtigungen schützen.
- Alle Hersteller der 3C-Gruppe wurden mit der Emissionsklasse A ausgezeichnet.
- Die Emissionsklasse A entspricht den Anforderungen der Grenzwerte nach der RAL-GZ 437 bzw. in Anlehnung an die Anforderungen des Blauen Engels nach RAL-UZ 117 (Polstermöbel).

Unsere Produkte erfüllen die höchstmögliche Emissionsklasse „A“, was uns ein ruhiges Gewissen und Ihnen höchstmögliche Sicherheit in Bezug auf die Emissionswerte Ihres Polstermöbels bietet.



Blauer Engel und Longlife

Sie sind anspruchsvoll? Gut so - Wir sind es auch!

Gerade in dem Bereich Leder ist uns ein verantwortungsbewusster Umgang mit Umwelt und Gesundheit sehr wichtig. Daher suchen wir gezielt nach emissionsarmen Polsterledern. Einige unserer Lederqualitäten sind sogar mit dem „blauen Engel“ ausgezeichnet.

Damit unsere Kunden lange Freude an Ihrer Ledergarnitur haben, bieten wir nun die Möglichkeit bis zu 4 Wochen nach dem Kauf des Möbels einen zusätzlichen 5-Jahres-LONGLIFE-Service abzuschließen.



www.blauer-engel.de/uz148



Blauer Engel - Umweltfreundliche Polsterleder

Der Blaue Engel für emissionsarme Polsterleder signalisiert, dass bei den ausgezeichneten Ledern die Umwelt- und Gesundheitsbelastungen von der Produktion über die gesamte Nutzungsdauer, bis hin zur Verwertung und Entsorgung minimiert sind.

Folgende Lederqualitäten sind mit dem Blauen Engel ausgezeichnet:

Cento
Dickleder
Soft-Line
Vicenza
Mercury

Der Blaue-Engel ist das weltweit erfolgreichste Umweltzeichen mit einer Markenbekanntheit von 92%!

Longlife
by 3C Care



5-Jahres-LONGLIFE-Service

Mit den richtigen Reinigungs- und Pflegemitteln erhalten Sie den Wert Ihres Polstermöbels und haben lange Freude daran. Als Teil dieses 5-Jahres-LONGLIFE-Service erhalten Sie eine professionelle, telefonische Beratung, gratis Spezialprodukte und einen kostenlosen Support.

Dieser Service kann für folgende Lederqualitäten abgeschlossen werden:

Cento
Dickleder
Mercury

Der 5-Jahres-LONGLIFE-Service bietet Sicherheit für ein Polsterleder, dass besonders langlebig und einfach zu pflegen ist!

Weitere Informationen finden Sie unter <https://www.lck-ccc.servicegarantie.de>

OEKO-TEX® STANDARD 100 + klimaneutraler Hersteller

Was ist OEKO-TEX® ?

Zahlreiche unserer Stoffe und Polstermaterialien sind mit dem STANDARD 100 by OEKO-TEX® Label ausgezeichnet. Ist ein textiler Artikel mit diesem Label ausgezeichnet, können Sie sich darauf verlassen, dass dieser Stoff bzw. das Polstermaterial auf Schadstoffe geprüft wurde und der Artikel somit gesundheitlich unbedenklich ist.

Die Angabe welche unserer Bezugstoffe zertifiziert sind und weitere hilfreiche Informationen finden Sie auf unserer Homepage unter <https://www.carina-polstermoebel.de/bezuege/stoffe/>



(Beispiellabel)

Die Auszeichnung bietet Ihnen folgende Vorteile:

- STANDARD 100 by OEKO-TEX® gehört zu den weltweitbekanntesten Labels für schadstoffgeprüfte Textilien. Es steht für Kundenvertrauen und hohe Produktsicherheit.
- Die Prüfung wird von unabhängigen OEKO-TEX® Instituten auf der Grundlage eines umfangreichen OEKO-TEX® Kriterienkataloges durchgeführt.
- Sie berücksichtigen im Prüfverfahren zahlreiche sowohl reglementierte wie nicht-reglementierte Substanzen, die der menschlichen Gesundheit schaden könnten.
- Vielfach gehen die gesetzten Grenzwerte für den STANDARD 100 über nationale und internationale Vorgaben hinaus.
- Der Kriterienkatalog wird mindestens einmal jährlich aktualisiert und um neue wissenschaftliche Erkenntnisse oder gesetzliche Vorgaben erweitert.



Wir sind ein klimaneutraler Möbelhersteller (bilanziell und durch CO₂-Zertifikate)

Wir können mit Stolz sagen, dass wir von der DGM als klimaneutraler Hersteller ausgezeichnet wurden. Unser Handeln orientiert sich stets am ressourcenschonenden Umgang, um so die Lebensgrundlagen von Menschen, Tieren und Pflanzen zu schützen und zu erhalten. Bei 3C ist Nachhaltigkeit nicht nur ein Werbeversprechen - die Entwicklung nachhaltiger Produkte ist für uns eine Selbstverständlichkeit.

EU Richtlinien

WEEE-Reg.-Nr. DE 34953752

Informationspflichten gemäß §18 Abs. 2 Elektro- und Elektronikgerätegesetz:

<https://www.bmuv.de/themen/kreislaufwirtschaft/statistiken/elektro-und-elektronikgeraete>