

Möbel LETZ

Finden und Wohlfühlen



Typenplan

Coleen von Rauch Orange - Schlafzimmer-Set weiß - graphit

Wichtiger Hinweis für Sie

Etwaige Hinweise des Herstellers in dieser Produktinformation, die sich auf die Gewährleistung beziehen, haben für Sie keinerlei Bindungswirkung und können von Ihnen ignoriert werden. Ihre gesetzlichen Gewährleistungsrechte als Verbraucher uns gegenüber, als Ihrem Verkäufer, werden dadurch in keiner Weise berührt oder eingeschränkt. Sie können sich wegen aller Mängel jederzeit an uns wenden. Darüber hinaus gehende Herstellergarantien bleiben natürlich unberührt.

Möbel Letz GmbH
Am Gewerbepark 11
06895 Zahna-Elster

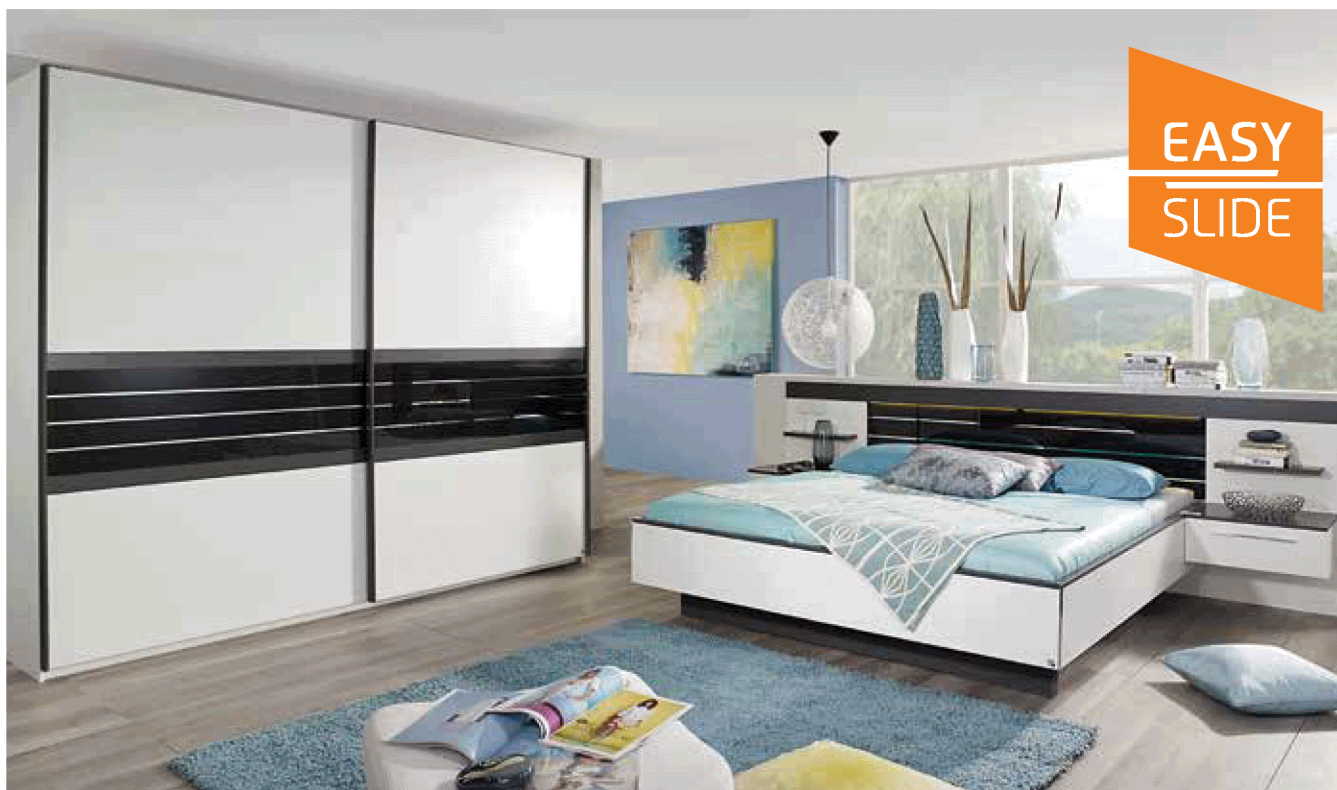
Tel.: 035383 - 6018 50

Fax.: 035383 - 6018 17

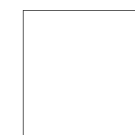
Coleen



ORANGE



Korpus/Front/Absetzungen	Korpus-Innenfarbe	Modell-Nummer
weiß matt/ Abs. graphit matt, Farbglass basalt	Grau Struktur	Z2400



weiß matt



Graphit matt



Farbglass basalt

Passende Extras ORANGE - MONTIERT Zubehör 4.0 finden Sie nach den Schränken.
Informationen zu Sonderanfertigungen finden Sie nach den Schränken.

Qualitätsmerkmale

ORANGE MONTIERT

ORANGE



MADE IN GERMANY
MÖBEL • FURNITURE
Hersteller-Nr. / manufacturer-no.
#20090125
Programm / program / Modell / model
auch ORANGE

RAI
Zertifiziert durch die DGM
Verband der Deutschen Möbelindustrie e.V.

RAL

NEU

Die neue Her-
kunftsgewähr
beim Möbel-
kauf.



zeitlose
Optik

attraktive
Frontgestal-
tungen

langlebige
Produkt-
qualität

ausgezeich-
nete Möbel-
beschläge

Maßanfertigungen

Qualität mit Brief und Siegel

Qualitäten im Detail

Kleiderschrank

Korpus u. Passepartouts außen und innen pflegeleichte Dekor-Druck Oberfläche
 Front Dekor-Druck/Farbglas
 Beleuchtung LED-Beleuchtung (mit Trafo und Fußschalter)

Bett

Kopfteil Dekor-Druck Oberfläche, Farbglas
 Bettrahmen Dekor-Druck Oberfläche
 Matratzenhöhe 4-fach einstellbar
 Beleuchtung LED-Beleuchtung

Nachtkommoden und Beimöbel

Korpus außen und innen pflegeleichte Dekor-Druck Oberfläche
 Front Dekor-Druck Oberfläche
 Schubkästen mit kugelgelagerten, leisen Laufschiene, Teilauszug, Selbsteinzug und Dämpfung

Wunschmaß-Programm:

Auf Wunsch erhalten Sie maßgefertigte Lösungen.

Sonder- und Einzelanfertigungen sind für fast jede Raumsituation möglich

Materialinformation



Dekor-Druck

Die Möbelteile mit Dekor-Druck haben eine gleichmäßig schöne, strapazierfähige Oberfläche. Die Flächen sind mit einer sehr hochwertigen, pflegeleichten Möbeldekorfolie beschichtet.



Belastbarkeit

Die Belastungsgrenzen für alle Möbel- und Zubehörteile finden Sie in der „Belastungstabelle“ unter:



WOODMAX Spanplatten

Die wohngesunde Frischholz-Spanplatte, speziell für die Verwendung in Wohnräumen, mit dem Prädikat „Schadstoffarm“. Für unsere Woodmax-Spanplatte verwenden wir nur unbelastete Schwach- und Bruchhölzer aus nachhaltigem Forstbetrieb regionaler Wälder.

Unser Rohstoff aus der Natur

Für seinen Plattenwerkstoff erhielt verschiedene Auszeichnungen. Strenge Prüfungen von neutralen Instituten bestätigen kontinuierlich die Unbedenklichkeit von Material und Verfahren.

Ausstattungsmerkmale Schrankkorpus

Optimale Schrank-Maße

Ein Maximum an nutzbarem Stauraum erzielen Sie durch:
 Schrankbreiten 200 - 280 cm
 Höhe 223 cm
 Nutztiefe 57 cm

Funktionelle und zeitlose Innengestaltung

Mehr Stil und Eleganz im Auftritt und den inneren Werten:

Innendekore abgestimmt auf die Korpusfarbe
 elegante Sockelhöhe 32 mm sichtbar
 robuste Fachböden 22 mm stark, mit Doppelfasern und verschraubten Winkelbodenträgern

dezent Rasterbohrungen ..ø 3 mm
 Metall-Laufschiene mit optionaler Dämpfung an den Türen

Schutz vor Staub

Staubbürsten an den Türen schützen vor eindringendem Staub.

Extras für Schränke siehe ORANGE - MONTIERT Zubehör 4.0.

Ausgezeichnet und zertifiziert



10 Jahre rauch Herstellergarantie!

Die Garantiebedingungen finden Sie auf und in Hinweisen, die dem Produkt beiliegen.

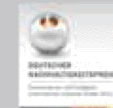


Made in Germany

Hochwertige Materialien, der Einsatz modernster Technologien und handwerkliche Perfektion - seit mehr als 120 Jahren steht der Name für zuverlässige und langlebige Qualitätsmöbel „Made in Germany“.



Das Herkunftsgewährzeichen kennzeichnet Möbel aus Deutschland, die streng definierte Kriterien erfüllen. Konstruktion, Montage, Qualitätsprüfung und der relevante Herstellungsprozess finden in Deutschland statt.



Nachhaltigkeit

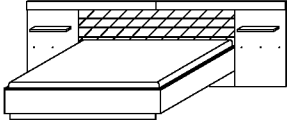
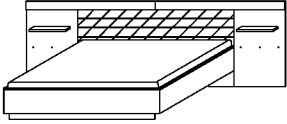
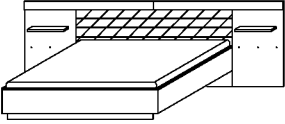
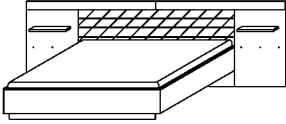
wurde als „Deutschlands nachhaltigstes Unternehmen mittlerer Größe 2014“ ausgezeichnet, weil wir konsequent unser Ziel verfolgen, ökologisch und sozial nachhaltige Möbel zu erschwinglichen Preisen anzubieten.

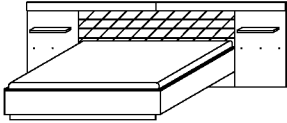
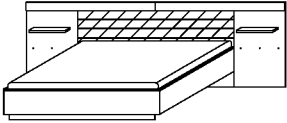


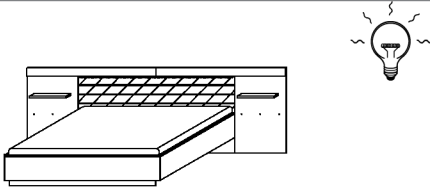
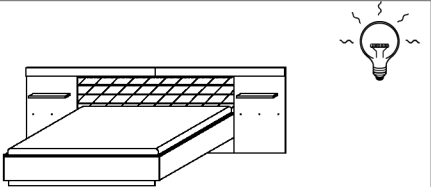
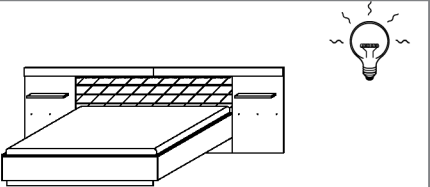
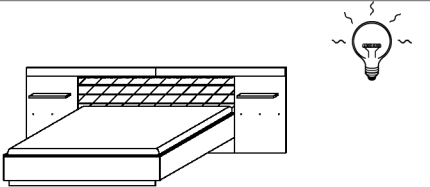
Das „Goldene M“

Am „Goldenen M“ erkennen Sie Möbel, die auf Qualität, auf Sicherheit und auf gesundes Wohnen geprüft werden. Somit können Sie sicher sein, dass Sie Qualitätsmöbel mit zuverlässigen guten Gebrauchseigenschaften erwerben

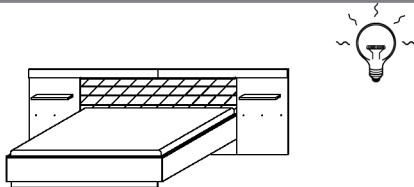
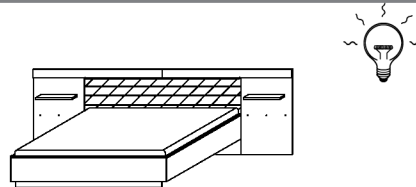
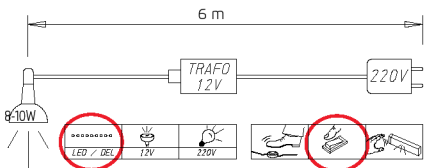
Korpus/Front/Absetzungen	Modell-Nr.	PG	Korpus-Innenfarbe	Zubehör
weiß matt/Abs. Graphit matt, Farbglass basalt	Z2400	1	Grau Struktur	Z3017


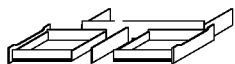


BETTEN					Komfort-Betten mit Absetzungen und höhenverstellbarer Rahmenhalterung. Kopfteil mit Farbglass basalt. Bettseiten 49 cm hoch.				
ohne Beleuchtung									
B 160 cm B 180 cm									
									
Bett		Bett		Bett		Bett			
160x190 ↔288 cm †102 cm ↗197 cm BG 31		160x210 ↔288 cm †102 cm ↗217 cm BG 33		180x190 ↔308 cm †102 cm ↗197 cm BG 36		180x210 ↔308 cm †102 cm ↗217 cm BG 38			
160x200 ↔288 cm †102 cm ↗207 cm BG 32		160x220 ↔288 cm †102 cm ↗227 cm BG 34		180x200 ↔308 cm †102 cm ↗207 cm BG 37		180x220 ↔308 cm †102 cm ↗227 cm BG 39			
Artikel	PG	Preis	5800		Artikel	PG	Preis	5800	



BETTEN					Komfort-Betten mit Absetzungen und höhenverstellbarer Rahmenhalterung. Kopfteil mit Farbglass basalt. Bettseiten 49 cm hoch.				
ohne Beleuchtung									
B 200 cm									
									
Bett		Bett							
200x190 ↔328 cm †102 cm ↗197 cm BG 41		200x210 ↔328 cm †102 cm ↗217 cm BG 43							
200x200 ↔328 cm †102 cm ↗207 cm BG 42		200x220 ↔328 cm †102 cm ↗227 cm BG 44							
Artikel	PG	Preis	5800		Artikel	PG	Preis	5800	

BETTEN					Komfort-Betten mit Absetzungen und Beleuchtung am Kopfteil. Mit höhenverstellbarer Rahmenhalterung. Kopfteil mit Farbglass basalt. Bettseiten 49 cm hoch.				
mit Beleuchtung									
B 160 cm B 180 cm									
									
Bett		Bett		Bett		Bett			
160x190 ↔288 cm †102 cm ↗197 cm BG 31		160x210 ↔288 cm †102 cm ↗217 cm BG 33		180x190 ↔308 cm †102 cm ↗197 cm BG 36		180x210 ↔308 cm †102 cm ↗217 cm BG 38			
160x200 ↔288 cm †102 cm ↗207 cm BG 32		160x220 ↔288 cm †102 cm ↗227 cm BG 34		180x200 ↔308 cm †102 cm ↗207 cm BG 37		180x220 ↔308 cm †102 cm ↗227 cm BG 39			
Artikel	PG	Preis	5801		Artikel	PG	Preis	5801	

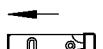
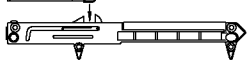

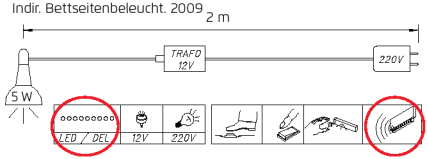
Korpus/Front/Absetzungen	Modell-Nr.	PG	Korpus-Innenfarbe	Zubehör
weiß matt/Abs. Graphit matt, Farbglass basalt	Z2400	1	Grau Struktur	Z3017


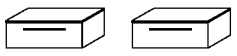

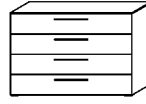
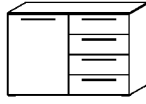
BETTEN		Komfort-Betten mit Absetzungen und Beleuchtung am Kopfteil. Mit höhenverstellbarer Rahmenhalterung. Kopfteil mit Farbglass basalt. Bettseiten 49 cm hoch.			
mit Beleuchtung B 200 cm					Diese Leuchte enthält eingebaute LED-Lampen. Die Lampen können in der Leuchte nicht ausgetauscht werden.
	Bett	Bett			
	200x190 ↔ 328 cm ; 102 cm ↗ 197 cm BG 41	200x210 ↔ 328 cm ; 102 cm ↗ 217 cm BG 43			
	200x200 ↔ 328 cm ; 102 cm ↗ 207 cm BG 42	200x220 ↔ 328 cm ; 102 cm ↗ 227 cm BG 44			
Artikel	PG	Preis	5801	5801	


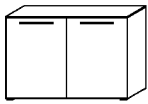
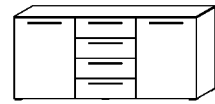
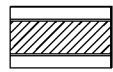
BETTEN		2er-Set mit Rollenführung, inkl. Sockelblende, Maße = Einzelmaß Schubkasten			
B 160 cm B 180 cm					
	Sockelschubkasten	Sockelschubkasten	Sockelschubkasten	Sockelschubkasten	
	160x190 BG 31 160x200 BG 32	160x210 BG 33 160x220 BG 34	180x190 BG 36 180x200 BG 37	180x210 BG 38 180x220 BG 39	
Artikel	PG	Preis	0370	0370	0370

BETTEN		2er-Set mit Rollenführung, inkl. Sockelblende, Maße = Einzelmaß Schubkasten			
B 200 cm					
	Sockelschubkasten	Sockelschubkasten			
	200x190 BG 41 200x200 BG 42	200x210 BG 43 200x220 BG 44			
Artikel	PG	Preis	0370	0370	


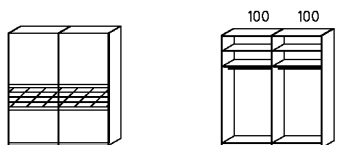
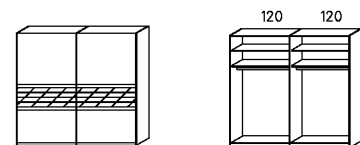
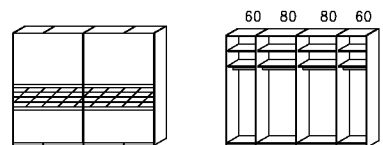

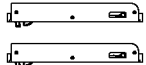
Korpus/Front/Absetzungen	Modell-Nr.	PG	Korpus-Innenfarbe	Zubehör
weiß matt/Abs. Graphit matt, Farbglas basalt	Z2400	1	Grau Struktur	Z3017

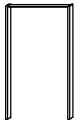
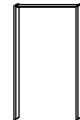
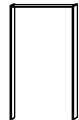
BETTEN		Zubehör für Betten		
 	Bitte bestellen Sie unter Modell-Nr. Z3017	Bitte bestellen Sie unter Modell-Nr. Z3017 Nicht in Verbindung mit Sockelschubkästen!	  Indir. Bettseitenbeleucht. 2009 2 m Diese Leuchte enthält eingebaute LED-Lampen Die Lampen können in der Leuchte nicht ausgetauscht werden.	
	Bett Schubkastendämpfer	LED-Leuchte Zer Set		
	Zer Set	indirekte Bettseitenbeleuchtung mit Bewegungsmelder		
	↔2 cm ↓1 cm ↗15 cm	↔2 cm ↓3 cm ↗28 cm		
Artikel	PG	Preis	2200	2009

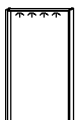
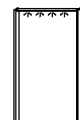
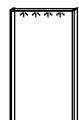
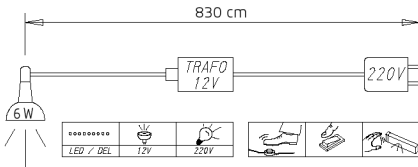
BEIMÖBEL		Oberboden in Absetzungsfarbe						
					Nachttisch-Paar hängend	Kommode	Kommode	Kommode
					1 Schubkasten	4 Schubkästen	4 Schubkästen	1-türig, Anschlag links, 4 Schubkästen
					↔61 cm ↓23 cm ↗41 cm	↔61 cm ↓84 cm ↗41 cm	↔121 cm ↓84 cm ↗41 cm	↔121 cm ↓84 cm ↗41 cm
					Artikel	PG	Preis	N800

BEIMÖBEL		Oberboden in Absetzungsfarbe				
				Kommode	Kommode	Hängespiegel
				2-türig	2-türig, 4 Schubkästen	
				↔121 cm ↓84 cm ↗41 cm	↔182 cm ↓84 cm ↗41 cm	↔120 cm ↓55 cm ↗2 cm
				Artikel	PG	Preis

Korpus/Front/Absetzungen	Modell-Nr.	PG	Korpus-Innenfarbe	Zubehör
weiß matt/Abs. Graphit matt, Farbglas basalt	Z2400	1	Grau Struktur	Z3017

SCHRÄNKE					Bauchbinde in Farbglas basalt mit Leisten in Absetzungsfarbe. Griffleisten in Absetzungsfarbe.	
<p>Extras für Schränke siehe auch ORANGE - MONTIERT Zubehör 4.0.</p> 					<p>Bitte bestellen Sie unter Modell-Nr. Z3017</p>  	
	Schwebetürenschränk	Schwebetürenschränk	Schwebetürenschränk	Schwebetürendämpfer 2er Set EASY SLIDE		
	2-türig, 2 Glastüren	2-türig, 2 Glastüren	2-türig, 2 Glastüren	für 2- bis 4-trg. Schwebetürenschränke		
↔200 cm †223 cm ↗68 cm	↔239 cm †223 cm ↗68 cm	↔280 cm †223 cm ↗68 cm	↔5 cm †2 cm ↗27 cm			
Artikel	PG	Preis	20SW	22SW	24SW	2182

PASSEPARTOUT					für Schwebetürenschränke, in Absetzungsfarbe	
ohne Beleuchtung						
	Passepartout	Passepartout	Passepartout			
	für Schwebetürenschränk 200 cm	für Schwebetürenschränke 240 cm	für Schwebetürenschränke 280 cm			
↔212 cm †227 cm ↗71 cm	↔250 cm †227 cm ↗71 cm	↔292 cm †227 cm ↗71 cm				
Artikel	PG	Preis	3100	3102	3105	

PASSEPARTOUT					für Schwebetürenschränke, in Absetzungsfarbe		Beleuchtung	
mit Beleuchtung						 <p>Diese Leuchte enthält eingebaute LED-Lampen. Die Lampen können in der Leuchte nicht ausgetauscht werden.</p>		
	Passepartout	Passepartout	Passepartout					
	mit Beleuchtung, für Schwebetürenschränk 200 cm	mit Beleuchtung, für Schwebetürenschränke 240 cm	mit Beleuchtung, für Schwebetürenschränke 280 cm					
↔212 cm †227 cm ↗71 cm	↔250 cm †227 cm ↗71 cm	↔292 cm †227 cm ↗71 cm						
Artikel	PG	Preis	3110	3112	3115			

Korpus/Front/Absetzungen	Modell-Nr.	PG	Korpus-Innenfarbe	Zubehör
weiß matt/Abs. Graphit matt, Farbglas basalt	Z2400	1	Grau Struktur	Z3017

SONDERANFERTIGUNGEN		APN-Nr.	Preis	
Schwebetürenschränk	Tiefenkürzung, 20SW und 22SW	302		
	Tiefenkürzung, 24SW	304		
	Höhenkürzung, 20SW und 22SW	680		
	Höhenkürzung, 24SW	682		
	Abschrägung nach hinten, 20SW und 22SW (bis max. 35 cm von der hinteren Kante)	172		
	Abschrägung nach hinten, 24SW (bis max. 35 cm von der hinteren Kante)	174		
Passepartout	Rückseitiger Winkelausschnitt (Kamin ausklinken)	160		
	Höhenkürzung Passepartout	130		
Bettanlage	Breitenkürzung Bett mit oder ohne Beleucht. im Nachttisch-Panel (max. um 16 cm je Seite), ohne Nachttische!	267		
	Kopfteil Höhenkürzung um 10 cm (Fixmaß), nur bei Betten ohne Beleuchtung (dabei entfällt die obere Querleiste)	238		
Nachtkommoden/Paneele	Breitenkürzung Nachttisch-Set (max. um 16 cm je Nachttisch)	2x 242	je	
Kommoden	Breitenkürzung Schubkastenkommode schmal (max. um 15 cm)	246		
	Breitenkürzung Schubkastenkommode breit (max. um 30 cm)	246		
	Breitenkürzung Türkommode mit 2 Türen (beidseitig max. um 30 cm, oder Kürzung auf 1 Tür)	248		
	Breitenkürzung Tür-/Schubkommode, im Schubkastenbereich (max. um 15 cm)	246		
	Breitenkürzung Tür-/Schubkommode, im Türbereich (max. um 15 cm)	248		
	Breitenkürzung Kombikommode (beidseitig max. um 30 cm)	248		
	Höhenkürzung aller Kommoden (bei Kommoden mit Schubkasten immer um ganze Schubkastenhöhe)	250		
Sonstige	Blendmaterial, beidseitig Dekor-Druck, 16 mm stark, max. 235,2 x 58,6 cm (min. Schnittbreite 10 cm) je qm	260		

Weitere Sonderanfertigungen auf Anfrage!

ORANGE



Korpus-Innenfarbe

Grau Struktur

Modell-Nr.

Z3017

ZUBEHÖR 4.0

ORANGE **MONTIERT**

für Dreh-/Schwebetürenschränke
Elementbreite 50, 60, 80, 90, 100, 120 cm



Grau Struktur

ZUBEHÖR 4.0

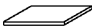



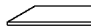
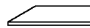
ORANGE MONTIERT

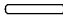
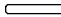

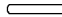
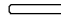
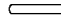
ORANGE


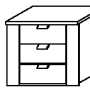
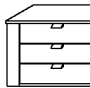
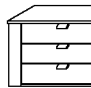
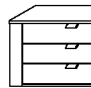
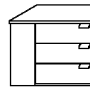
für Dreh-/Schwebetürenschränke

Elementbreite 50, 60, 80, 90, 100, 120 cm

Korpus-Innenfarbe	Modell-Nr.	PG
Grau Struktur	Z3017	1

ZUBEHÖR			Fachböden					
			50	60	80	90	100	120
								
			Fachböden für Elementbreite 50 cm ↔48 cm †2,2 cm ↗50 cm	Fachböden für Elementbreite 60cm ↔58 cm †2,2 cm ↗50 cm	Fachböden für Elementbreite 80 cm ↔78 cm †2,2 cm ↗50 cm	Fachböden für Elementbreite 90cm ↔88 cm †2,2 cm ↗50 cm	Fachböden für Elementbreite 100cm ↔98 cm †2,2 cm ↗50 cm	Fachböden für Elementbreite 120 cm ↔117 cm †2,2 cm ↗50 cm
Artikel	PG	Preis	2055	2056	2057	2170	2058	2059
3er-Sets	PG	Preis	2155	2156	2157	2171	2158	2159

ZUBEHÖR			Kleiderstangen					
			50	60	80	90	100	120
								
			Kleiderstange für Elementbreite 50 cm ↔47 cm †3 cm ↗2 cm	Kleiderstange für Elementbreite 60cm ↔57 cm †3 cm ↗2 cm	Kleiderstange für Elementbreite 80 cm ↔77 cm †3 cm ↗2 cm	Kleiderstange für Elementbreite 90cm ↔87 cm †3 cm ↗2 cm	Kleiderstange für Elementbreite 100cm ↔97 cm †3 cm ↗2 cm	Kleiderstange für Elementbreite 120 cm ↔116 cm †3 cm ↗2 cm
Artikel	PG	Preis	2011	2012	2017	2172	2013	2014

ZUBEHÖR			Schubkasten-Sets					
			50	60	80	90	100	120
								
			Alle Schubkästen sind mit Unterflurschienen, Selbsteinzug und Dämpfung ausgestattet.		Nicht für Schwebetürenschränke B 140 cm.		Nicht für Schwebetürenschränke B 180 cm und den mittleren Korpus bei 2-trg. Schwebetürenschränken B 280 (90/100/90), B 340 (120/100/120) geeignet.	Nicht für den mittleren Korpus bei 2-trg. Schwebetürenschränken B 320 (100/120/100) geeignet.
			Schubkasteneinsatz mit 3 Schubkästen für Elementbreite 50 cm ↔48 cm †53 cm ↗50 cm	Schubkasteneinsatz mit 3 Schubkästen für Elementbreite 60cm ↔58 cm †53 cm ↗50 cm	Schubkasteneinsatz mit 3 Schubkästen für Elementbreite 80 cm ↔79 cm †53 cm ↗50 cm	Schubkasteneinsatz mit 3 Schubkästen für Elementbreite 90cm ↔88 cm †53 cm ↗50 cm	Schubkasteneinsatz mit 3 Schubkästen für Elementbreite 100cm ↔98 cm †53 cm ↗50 cm	Schubkasteneinsatz mit 3 Schubkästen für Elementbreite 120 cm ↔117 cm †53 cm ↗50 cm
Artikel	PG	Preis	2070	2071	2069	2173	2072	2073


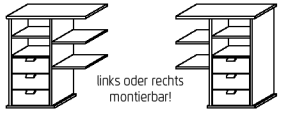
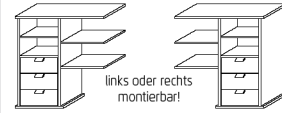
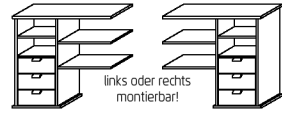
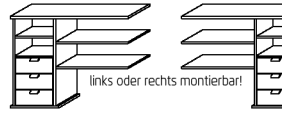
ORANGE

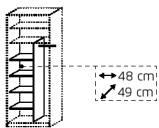
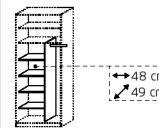
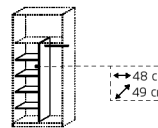
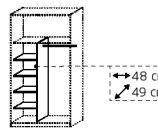
ZUBEHÖR 4.0

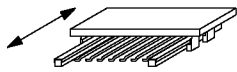
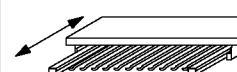
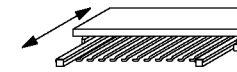
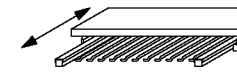
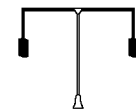
ORANGE MONTIERT

für Dreh-/Schwebetürenschränke
Elementbreite 80, 90, 100, 120 cm

Korpus-Innenfarbe	Modell-Nr.	PG
Grau Struktur	Z3017	1

ZUBEHÖR			Schubkasteneinsatz						
<p>Alle Schubkästen sind mit Unterflurschienen, Selbstenzug und Dämpfung ausgestattet.</p>	80		90		100		120		<p>Für alle Breiten verwendbar!</p> 
									
	Schubkasteneinsatz		Schubkasteneinsatz		Schubkasteneinsatz		Schubkasteneinsatz		
	mit 3 Schubkästen mit 3 Fachböden für Elementbreite 80 cm		mit 3 Schubkästen mit 3 Fachböden für Elementbreite 90cm		mit 3 Schubkästen mit 3 Fachböden für Elementbreite 100cm		mit 3 Schubkästen mit 3 Fachböden für Elementbreite 120 cm		
↔79 cm ↓94 cm ↗50 cm		↔88 cm ↓94 cm ↗50 cm		↔98 cm ↓94 cm ↗50 cm		↔117 cm ↓94 cm ↗50 cm		↔48 cm ↓54 cm ↗50 cm	
Artikel	PG	Preis	2078	2174	2079	2080	2080	2074	

ZUBEHÖR			Wäscheeinteilung				
80		90		100		120	
							
Inneneinteilung		Inneneinteilung		Inneneinteilung		Inneneinteilung	
für Elementbreite 80 cm		für Elementbreite 90cm		für Elementbreite 100cm		für Elementbreite 120 cm	
↔79 cm ↓156 cm ↗49 cm		↔88 cm ↓156 cm ↗49 cm		↔98 cm ↓156 cm ↗49 cm		↔117 cm ↓156 cm ↗49 cm	
Artikel	PG	Preis	2049	2175	2050	2051	

ZUBEHÖR			Hosenauszüge				Kleiderlift		
80		90		100		120		80 100 120	
									
Hosenauszug		Hosenauszug		Hosenauszug		Hosenauszug		Kleiderlift	
mit 1 Fachboden für Elementbreite 80 cm		mit 1 Fachboden für Elementbreite 90cm		mit 1 Fachboden für Elementbreite 100cm		mit 1 Fachboden für Elementbreite 120 cm		Max. Belastung: 10 kg Nur für Drehtürenschränke geeignet.	
↔79 cm ↓11 cm ↗50 cm		↔88 cm ↓11 cm ↗50 cm		↔98 cm ↓11 cm ↗50 cm		↔117 cm ↓11 cm ↗50 cm		↔98 cm ↓120 cm ↗14 cm	
Artikel	PG	Preis	2082	2176	2083	2084	2084	2120	





ZUBEHÖR 4.0

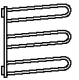

ORANGE MONTIERT


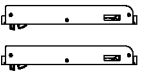

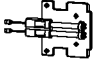
ORANGE

für Dreh-/Schwebetürenschränke
Allgemein

Korpus-Innenfarbe	Modell-Nr.	PG
Grau Struktur	Z3017	1

ZUBEHÖR			
	Für alle Breiten verwendbar! für kurze (geteilte) Drehtüren 	Für alle Breiten verwendbar! für lange Drehtüren 	Für alle Breiten verwendbar! für Drehtüren mit Bauchbinde/Quergriff 
	Innenspiegel	Innenspiegel	Garderobenhalter 
	↔28 cm ↓128 cm ↗1 cm	↔30 cm ↓160 cm ↗1 cm	↔27 cm ↓51 cm ↗7 cm
Artikel	PG	Preis	
		2117	2118
		2119	2001

ZUBEHÖR			
			
	Krawattenhalter	Hosenhalter	
	↔33 cm ↓33 cm	ausziehbar ↔25 cm ↓10 cm ↗46 cm	
Artikel	PG	Preis	
		0003	0007

ZUBEHÖR			
	Türendämpfer rauch EASY SLIDE		
			Montage nicht möglich bei Schränken mit Frontbeleuchtung 
	Schwebetürendämpfer 2er Set EASY SLIDE	Mitteltürendämpfer EASY SLIDE	Kollisionsdämpfer EASY SLIDE
	für 2- bis 4-trg. Schwebetürenschränke	für 3-trg. Schwebetürenschränke	für 2-trg. Schwebetürenschränke
	↔5 cm ↓2 cm ↗27 cm	↔4 cm ↓2 cm ↗28 cm	↔6 cm ↓11 cm ↗11 cm
Artikel	PG	Preis	
		2182	2183
			2180

ORANGE

ZUBEHÖR 4.0

ORANGE MONTIERT

für Dreh-/Schwebetürenschränke
Allgemein

Korpus-Innenfarbe	Modell-Nr.	PG
Grau Struktur	Z3017	1

ZUBEHÖR					
für abgeschrägte Elemente und Eckschränke					
	Fachboden abgeschrägt	Fachboden 1 Stück für Eckschrank 45°	Fachboden 1 Stück für Eckschrank 90°	Kleiderstange für Eckschrank 90°	Utensilienhalter für Eckschrank 45°
	↔45 cm ↕2,2 cm ↗50 cm	↔98 cm ↕2,2 cm ↗50 cm	↔111 cm ↕2,2 cm ↗111 cm	↔3 cm ↕85 cm ↗85 cm	↔34 cm ↕85 cm ↗13 cm
Artikel	PG	Preis	2052	2053	2054
			2018	2018	0008

ZUBEHÖR						
Innenbeleuchtung						
Innenbeleuchtung für Elementbreite 50 cm	Innenbeleuchtung für Elementbreite 60cm	Innenbeleuchtung für Elementbreite 80 cm	Innenbeleuchtung für Elementbreite 90cm	Innenbeleuchtung für Elementbreite 100cm	Innenbeleuchtung für Elementbreite 120 cm	
↔3 cm ↕2 cm ↗50 cm	↔3 cm ↕2 cm ↗60 cm	↔3 cm ↕2 cm ↗80 cm	↔3 cm ↕2 cm ↗80 cm	↔3 cm ↕2 cm ↗100 cm	↔3 cm ↕2 cm ↗120 cm	
Artikel	PG	Preis	2060	2062	2063	2178
			2061	2064		

ZUBEHÖR						
						<p>Innenbel. Art. 2060-2064 6 m</p> <p>Diese Leuchte enthält eingebaute LED-Lampen. Die Lampen können in der Leuchte nicht ausgetauscht werden.</p>
Artikel	PG	Preis				

ZUBEHÖR 4.0

ORANGE MONTIERT

ORANGE

für Betten
Allgemein

Korpus-Innenfarbe	Modell-Nr.	PG
Grau Struktur	Z3017	1

ZUBEHÖR		für alle Betten geeignet, Breite 70 cm			
<p>Aufsteckpolster werden auf die obere Kante der Bettseiten aufgesteckt.</p> <p>Lederoptik in den Farben basalt, cacao oder creme.</p>					
	Bettseitenpolster	Bettseitenpolster	Bettseitenpolster		
	Lederoptik basalt	Lederoptik cacao	Lederoptik creme		
	↔7 cm †8 cm ↗70 cm	↔7 cm †8 cm ↗70 cm	↔7 cm †8 cm ↗70 cm		
Artikel	PG	Preis	9030	9036	9038

ZUBEHÖR		für alle Betten geeignet, Breite 130 cm			
<p>Aufsteckpolster werden auf die obere Kante der Bettseiten aufgesteckt.</p> <p>Lederoptik in den Farben basalt, cacao oder creme.</p>					
	Bettseitenpolster	Bettseitenpolster	Bettseitenpolster		
	Lederoptik basalt	Lederoptik cacao	Lederoptik creme		
	↔7 cm †8 cm ↗130 cm	↔7 cm †8 cm ↗130 cm	↔7 cm †8 cm ↗130 cm		
Artikel	PG	Preis	9035	9037	9039

ZUBEHÖR		Schubkastendämpfer		
für Betten	für Einzelbetten	für Doppelbetten		
	Bett Schubkastendämpfer	Bett Schubkastendämpfer		
	↔2 cm †1 cm ↗15 cm	↔2 cm †1 cm ↗15 cm		
Artikel	PG	Preis	2201	2200

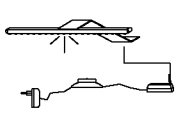
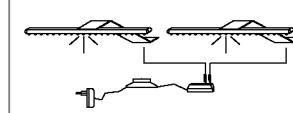
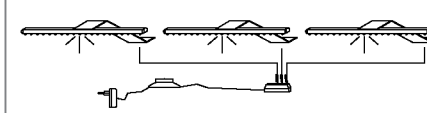

ORANGE

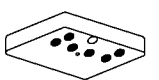

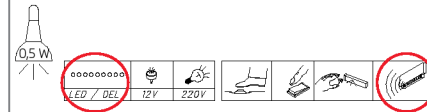
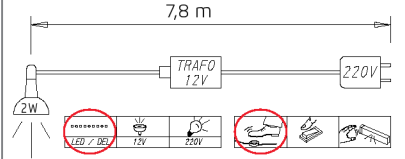
ZUBEHÖR 4.0

ORANGE **MONTIERT**

für Dreh-/Schwebetürenschränke
Allgemein

Korpus-Innenfarbe	Modell-Nr.	PG
Grau Struktur	Z3017	1

ZUBEHÖR		Schranksatzleuchten			
<p>* Hinweis: nicht für Schwebetürenschränke geeignet</p>	<p>*</p> 	<p>*</p> 	<p>*</p> 		
	LED-Leuchte 1er Set	LED-Leuchte 2er Set	LED-Leuchte 3er Set		
	alu Carree*	alu Carree*	alu Carree*		
	↔16 cm ↓4 cm ↗33 cm	↔16 cm ↓4 cm ↗33 cm	↔16 cm ↓4 cm ↗33 cm		
Artikel	PG	Preis	2191	2192	2193

ZUBEHÖR		Innenbeleuchtung			
		<p>Innenbel. Art. 0067</p> 	<p>Lampen-Set Art. 2191-2193</p> 		
	Innenbeleuchtung				
	mit Bewegungsmelder				
↔10 cm ↓2 cm ↗10 cm			<p>Diese Leuchte enthält eingebaute LED-Lampen Die Lampen können in der Leuchte nicht ausgetauscht werden.</p>		
Artikel	PG	Preis	0067		






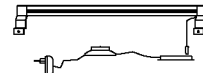


ZUBEHÖR 4.0



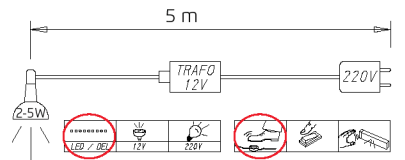



ORANGE MONTIERT

ORANGE

für Dreh-/Schwebetürenschränke
Allgemein

Korpus-Innenfarbe	Modell-Nr.	PG
Grau Struktur	Z3017	1

ZUBEHÖR			Schrankaufsatzleuchten			
						
						
			LED-Leuchte 1er Set chrom Linea 50 ↔50 cm ↓7 cm ↗14 cm	LED-Leuchte 1er Set chrom Linea 100 ↔100 cm ↓7 cm ↗14 cm	LED-Leuchte 1er Set alu Linea 50 ↔50 cm ↓7 cm ↗14 cm	LED-Leuchte 1er Set alu Linea 100 ↔100 cm ↓7 cm ↗14 cm
Artikel	PG	Preis	1266	1267	1264	1265

ZUBEHÖR			Schrankaufsatzleuchten			
						
					<p>Diese Leuchte enthält eingebaute LED-Lampen Die Lampen können in der Leuchte nicht ausgetauscht werden.</p>	
			LED-Leuchte 1er Set schwarz Linea 50 ↔50 cm ↓7 cm ↗14 cm	LED-Leuchte 1er Set schwarz Linea 100 ↔100 cm ↓7 cm ↗14 cm		
Artikel	PG	Preis	1262	1263		